

# Instrucciones de uso

## Muchas felicidades

Le felicitamos cordialmente por su nueva autocaravana y le agradecemos que se haya decidido por un producto de calidad de la empresa Dethleffs.

Tanto si su búsqueda de satisfacciones vacacionales le conduzca por buenas o malas carreteras, como si su "casa de vacaciones" esté en la pradera, junto al mar o en la montaña: Su autocaravana Dethleffs siempre procurará que Vd. disfrute de sus vacaciones pues, el equipo de Dethleffs construye desde 80 años caravanas y sabe de lo que se trata. Esta experiencia se muestra en el equipamiento bien meditado, confortable y, sin embargo, muy funcional así como en las cualidades excelentes de marcha.

Todos los vehículos de Dethleffs son fabricados con el mayor cuidado y un control estricto de la calidad. Esto asegura la larga vida útil de nuestros productos. En base a unas exigencias muy estrictas avalamos la excelente calidad de nuestros productos y le garantizamos 6 años de garantía para la impermeabilidad de nuestras superestructuras conforme a nuestras condiciones de garantía (véase apartado 1.1).

Estas instrucciones de uso están dedicadas sobre todo a la superestructura de habitáculo de su autocaravana. Le transmite todas las informaciones y sugerencias importantes para que pueda utilizar y aprovechar totalmente todas las ventajas técnicas de su autocaravana Dethleffs. También hemos tenido en cuenta los cuidados y – de este modo – la conservación del valor.

Adicionalmente recibirá una documentación separada acerca del vehículo básico y los diversos aparatos empotrados.

Diríjase siempre para realizar los trabajos de mantenimiento o siempre que necesite ayuda a su taller especializado autorizado con toda confianza. Ellos conocen mejor que nadie su autocaravana y cumplirán rápida y fiablemente todos sus deseos.

Con problemas referentes al chasis en los vehículos Dethleffs también ayudan los talleres autorizados del fabricante del vehículo básico. En caso de que se presentaran problemas en el chasis de Fiat, por favor diríjase al número de teléfono 00800 34281111.

Ahora le deseamos que disfrute del máximo placer con su autocaravana, el mejor de los descansos y siempre un buen viaje.

## Su equipo Dethleffs

## Instrucciones de uso

<b>Datos del vehículo</b>	
Modelo:	
Fabricante del vehículo/tipo de motor:	
Nº de serie:	
Primera matriculación:	
Comprado a la empresa:	
Vencimiento del plazo de garantía:	
Número de llave:	
Nº de chasis:	
Family Card con garantía a largo plazo	si/no
<b>Dirección del cliente</b>	
Apellido, nombre:	
Calle, número:	
C.P., población:	
Sello y firma del distribuidor	

Reservados los derechos a introducir modificaciones en la construcción, equipamiento y volumen de suministro. También hay relacionados equipamientos especiales que no pertenecen al volumen de suministro de serie. Las descripciones y las ilustraciones en el presente prospecto no se pueden asignar a una versión concreta. Para todos los detalles solamente tiene validez la lista de equipamiento vigente respectivamente.

Central de importación competente:

Dethleffs España, Delinter S.L.

Murcia, 2 - 8 Local 15

E 8026 Barcelona

Tel.: +349/33 49 97 11

E-Mail: dethleffs@retemail.es

# Índice

<b>1</b>	<b>Garantía</b> . . . . .	<b>9</b>		
1.1	Condiciones de la garantía . . . . .	9	5.4.1	Colocación correcta del cinturón de seguridad. . . . . 47
1.2	Comprobantes de la inspección . . . . .	10	5.4.2	Ajuste correcto del cinturón de seguridad. . . . . 47
1.3	Plan para la inspección anual. . . . .	13	5.5	Asiento del conductor y asiento del acompañante . . . . . 48
1.4	Plan para la inspección de impermeabilidad . . . . .	13	5.5.1	Asientos (Aguti) . . . . . 48
<b>2</b>	<b>Introducción</b> . . . . .	<b>15</b>	5.5.2	Asientos (ISRI) . . . . . 49
2.1	Generalidades . . . . .	16	5.6	Reposacabezas. . . . . 50
2.2	Indicaciones medioambientales. . . . .	16	5.7	Ajuste del respaldo del banco . . . . . 51
<b>3</b>	<b>Seguridad</b> . . . . .	<b>19</b>	5.8	Disposición de los asientos . . . . . 51
3.1	Protección contra incendios . . . . .	19	5.9	Bloqueo de barra (modelo I) . . . . . 52
3.1.1	Prevención de peligro de incendios . . . . .	19	5.10	Elevalunas eléctrico (modelo I) . . . . . 52
3.1.2	Extinguir el incendio . . . . .	19	5.11	Retrovisores exteriores regulables eléctricamente (modelo I) . . . . . 53
3.1.3	En caso de incendio. . . . .	20	5.12	Estores plegables para la luna delantera, ventana del conductor y del acompañante . . . . . 54
3.2	Generalidades . . . . .	20	5.13	Pupitre . . . . . 55
3.3	Seguridad vial . . . . .	21	5.14	Capó del motor . . . . . 55
3.4	Uso de un remolque . . . . .	22	5.14.1	Modelo I . . . . . 56
3.5	Instalación de gas . . . . .	23	5.15	Llenar agua limpia-lavaparabrisas (modelo I) . . . . . 56
3.5.1	Indicaciones generales. . . . .	23	5.16	Controlar el nivel de aceite (modelo I) . . . . . 57
3.5.2	Bombonas de gas. . . . .	24	5.17	Repostar con gasóleo . . . . . 57
3.6	Instalación eléctrica. . . . .	25	<b>6</b>	<b>Colocar la autocaravana</b> . . . . . <b>59</b>
3.7	Instalación de agua . . . . .	25	6.1	Freno de mano. . . . . 59
<b>4</b>	<b>Antes de comenzar el viaje</b> . . . . .	<b>27</b>	6.2	Escalón de entrada. . . . . 59
4.1	Llaves . . . . .	27	6.3	Cuñas de calzo . . . . . 59
4.1.1	Modelo A y T, Bus, Van . . . . .	27	6.4	Apoyos . . . . . 59
4.1.2	Modelo I. . . . .	27	6.4.1	Indicaciones generales . . . . . 59
4.2	Permiso de circulación . . . . .	28	6.4.2	Apoyos de elevación (SAWIKO) . . . . . 60
4.3	Carga . . . . .	28	6.4.3	Apoyos de elevación (AL-KO) . . . . . 61
4.3.1	Conceptos. . . . .	29	6.5	Conexión de 230 V . . . . . 62
4.3.2	Cálculo de la carga. . . . .	31	6.6	Frigorífico. . . . . 62
4.3.3	Carga correcta del vehículo . . . . .	32	<b>7</b>	<b>Vivir y estar</b> . . . . . <b>63</b>
4.3.4	Cargas en el techo . . . . .	34	7.1	Puertas . . . . . 63
4.3.5	Garaje trasero/compartimento de almacenamiento trasero . . . . .	35	7.1.1	Puerta de entrada, en el exterior . . . . . 63
4.3.6	Doble fondo. . . . .	36	7.1.2	Puerta de entrada, en el exterior (con tirador concha) . . . . . 64
4.3.7	Dispositivo de extracción para cajas . . . . .	36	7.1.3	Puerta de entrada, en el exterior (Hartal) . 64
4.3.8	Portabicicletas . . . . .	36	7.1.4	Puerta de entrada, en el interior (con puño) . . . . . 65
4.3.9	Soporte para cargas, extraíble . . . . .	37	7.1.5	Puerta de entrada, en el interior (con palanca de retención) . . . . . 65
4.4	Uso de un remolque . . . . .	38	7.1.6	Puerta de entrada, en el interior (Hartal) . 66
4.5	Escalón de entrada . . . . .	39	7.1.7	Puerta del conductor, en el exterior. . . . . 66
4.5.1	Escalón de entrada operable eléctricamente . . . . .	39	7.1.8	Puerta del conductor, en el interior . . . . . 67
4.5.2	Escalón de entrada operable eléctricamente . . . . .	40	7.1.9	Puerta mosquitera, desplegable . . . . . 67
4.6	Revestimiento de PVC del suelo . . . . .	41	7.1.10	Protección contra insectos en la puerta de entrada, extraíble . . . . . 68
4.7	Televisor . . . . .	41	7.1.11	Ventana de la puerta de entrada (Hartal) 68
4.8	Cadenas para la nieve . . . . .	42	7.2	Trampillas exteriores . . . . . 69
4.9	Seguridad vial . . . . .	42		
<b>5</b>	<b>Durante el viaje</b> . . . . .	<b>45</b>		
5.1	Viajar en la autocaravana . . . . .	45		
5.2	Velocidad de marcha . . . . .	46		
5.3	Frenos. . . . .	46		
5.4	Cinturones de seguridad . . . . .	46		

# Indice

7.2.1	Cerradura de la trampilla con tirador concha .....	69	7.13.4	Grupo de asientos central con banco longitudinal.....	105
7.2.2	Cerradura de la trampilla, de forma elíptica .....	70	7.13.5	Grupo de asientos circular (sin somier) ..	106
7.3	Ventilación .....	70	7.13.6	Grupo de asientos circular .....	107
7.4	Ventanas .....	71	7.13.7	Banco delantero .....	108
7.4.1	Ventana corredera con bloqueo.....	72	7.13.8	Banco delantero con banco longitudinal.....	109
7.4.2	Ventana corredera sin bloqueo.....	72	7.13.9	Banco delantero con banco longitudinal (extraíble).....	110
7.4.3	Ventana abatible con soportes giratorios ..	73	7.13.10	Banco delantero con asiento longitudinal.....	111
7.4.4	Ventana abatible con soportes automáticos.....	74	7.13.11	Grupo de asientos delantero .....	112
7.4.5	Persiana oscurecedora y mosquitera enrollables .....	76	7.13.12	Grupo de asientos L.....	113
7.4.6	Estor plegable y protección contra insectos .....	77	7.13.13	Asientos individuales.....	114
7.4.7	Estores plegables para la luna delantera, ventana del conductor y del acompañante .....	78	<b>8</b>	<b>Instalación de gas .....</b>	<b>115</b>
7.5	Claraboyas .....	78	8.1	Generalidades .....	115
7.5.1	Claraboya con cierre de resorte (variante 1) .....	79	8.2	Bombonas de gas .....	116
7.5.2	Claraboya con cierre de resorte (variante 2) .....	81	8.3	Consumo de gas .....	117
7.5.3	Claraboya Heki (mini y midi) .....	81	8.4	Cambio de bombonas de gas.....	118
7.5.4	Claraboya de manivela .....	83	8.5	Válvulas de paso de gas .....	119
7.6	Giro de los asientos.....	84	8.6	Dispositivo de seguridad en caso de rotura de manguera (Crash-Protection-Unit).....	119
7.7	Mesas .....	85	8.7	Toma exterior de gas .....	120
7.7.1	Mesa colgante con pata de apoyo articulada .....	85	8.8	Instalación de conmutación Duomatic ..	121
7.7.2	Mesa colgante (grupo de asientos del bar).....	86	8.9	Instalación de conmutación DuoControl	123
7.7.3	Mesa abatible del grupo de asientos circular .....	88	<b>9</b>	<b>Instalación eléctrica .....</b>	<b>125</b>
7.7.4	Mesa fija (tablero de mesa desplazable) ..	88	9.1	Indicaciones de seguridad generales... ..	125
7.7.5	Mesa fija.....	89	9.2	Conceptos .....	125
7.7.6	Mesa elevadora del grupo de asientos circular .....	91	9.3	Red de a bordo de 12 V.....	126
7.8	Televisor .....	91	9.3.1	Batería del habitáculo .....	126
7.9	Lámparas.....	93	9.4	Cargar la batería del habitáculo y la batería del motor de arranque.....	128
7.10	Interruptores de luz.....	93	9.4.1	Carga a través de la alimentación de 230 V .....	128
7.11	Ampliar el grupo de asientos.....	94	9.4.2	Carga a través del motor del vehículo... ..	128
7.11.1	Ampliar el grupo de asientos central .....	94	9.4.3	Carga con un cargador externo.....	129
7.12	Camas.....	94	9.5	Bloque eléctrico (EBL 99) .....	130
7.12.1	Cama de alcoba .....	94	9.5.1	Separador de batería .....	131
7.12.2	Cama elevada (modelo I).....	96	9.5.2	Selector de batería .....	131
7.12.3	Cama elevada (modelo T) .....	98	9.5.3	Vigilancia de batería.....	132
7.12.4	Litera.....	99	9.5.4	Carga de la batería .....	132
7.12.5	Litera (lado) .....	100	9.6	Bloque eléctrico (EBL 101).....	133
7.12.6	Cama fija (resorte por presión de gas) ...	101	9.6.1	Separador de batería .....	134
7.13	Transformar el grupo de asientos para dormir .....	102	9.6.2	Selector de batería .....	134
7.13.1	Grupo de asientos central.....	102	9.6.3	Vigilancia de batería.....	135
7.13.2	Grupo de asientos central con prolongación.....	103	9.6.4	Carga de la batería .....	135
7.13.3	Grupo de asientos opuesto con prolongación.....	104	9.7	Panel IT 992.....	135
			9.7.1	Instrumento indicador V/depósito para tensión de batería y cantidad de agua y aguas residuales .....	136
			9.7.2	Alarma de batería para la batería del habitáculo .....	137



# Índice

12.1.7	Estera aislante de la cabina del conductor (modelo I) .....	221	<b>14</b>	<b>Ruedas y neumáticos .....</b>	<b>243</b>
12.2	Conservación interior .....	221	14.1	Generalidades .....	243
12.3	Instalación de agua .....	222	14.2	Selección de neumáticos .....	244
12.3.1	Limpiar el depósito de agua .....	222	14.3	Denominación de los neumáticos .....	245
12.3.2	Limpiar las tuberías de agua .....	223	14.4	Manejo de los neumáticos .....	245
12.3.3	Desinfectar la instalación de agua .....	223	14.5	Cambio de ruedas .....	245
12.4	Campana .....	224	14.6	Soporte para rueda de repuesto .....	246
12.5	Inodoros .....	224	14.7	Presión de los neumáticos .....	246
12.5.1	Inodoro con depósito de agua propio .....	225	<b>15</b>	<b>Localización de averías .....</b>	<b>249</b>
12.5.2	Inodoro por vacío (Dometic) .....	225	15.1	Instalación de frenos .....	249
12.6	Mantenimiento invernal .....	226	15.2	Instalación eléctrica .....	249
12.6.1	Preparaciones .....	226	15.3	Instalación de gas .....	252
12.6.2	Modo de invierno .....	226	15.4	Cocina .....	252
12.6.3	Al finalizar el invierno .....	227	15.4.1	Cocina de gas/horno de gas .....	252
12.7	Puesta fuera de servicio .....	227	15.4.2	Horno microondas .....	253
12.7.1	Puesta fuera de servicio transitoria .....	227	15.5	Calefacción/caldera .....	253
12.7.2	Puesta fuera de servicio durante el invierno .....	228	15.5.1	Calefacción/caldera Truma .....	253
12.7.3	Puesta en funcionamiento del vehículo tras puesta transitoria fuera de servicio o paralización durante el invierno .....	229	15.5.2	Calefacción/caldera Alde .....	254
<b>13</b>	<b>Mantenimiento .....</b>	<b>231</b>	15.6	Frigorífico .....	255
13.1	Trabajos de inspección .....	231	15.6.1	Frigorífico Dometic sin AES .....	255
13.2	Trabajos de mantenimiento .....	231	15.6.2	Frigorífico Thetford sin SES (diagnóstico de errores) .....	256
13.3	Calefacción de agua caliente Alde .....	231	15.6.3	Frigorífico Dometic de la serie 7 con AES .....	257
13.3.1	Comprobar el nivel de líquido .....	232	15.6.4	Dometic de la serie 8 con SMSE .....	258
13.3.2	Rellenar líquido de calefacción .....	232	15.6.5	Dometic de la serie 8 con AES .....	259
13.3.3	Desairear la instalación de calefacción .....	233	15.7	Instalación de aire acondicionado .....	260
13.4	Calefacción auxiliar .....	233	15.8	Suministro de agua .....	260
13.5	Instalación de aire acondicionado .....	233	15.9	Inodoro por vacío (Dometic) .....	262
13.5.1	Instalación de aire acondicionado (Truma) .....	234	15.10	Superestructura .....	263
13.5.2	Instalación de aire acondicionado (Teleco) .....	234	<b>16</b>	<b>Equipamientos especiales .....</b>	<b>265</b>
13.6	Cambio de bombillas y tubos fluorescentes .....	235	16.1	Pesos de equipamientos especiales .....	265
13.6.1	Foco halógeno (con pantalla de vidrio) .....	235	<b>17</b>	<b>Consejos útiles .....</b>	<b>269</b>
13.6.2	Foco halógeno (desplazable) .....	236	17.1	Normativa de tráfico en el extranjero .....	269
13.6.3	Luz del habitáculo .....	236	17.2	Ayuda en las carreteras europeas .....	269
13.6.4	Lámpara interior .....	237	17.3	Límites de velocidad y dimensiones admisibles .....	272
13.6.5	Lámpara halógena empotrada con carcasa .....	237	17.4	Conducción con luz de cruce en países europeos .....	274
13.6.6	Lámpara halógena empotrada (plana) .....	238	17.5	Pernoctar en el vehículo fuera de un camping .....	275
13.6.7	Lámpara halógena sobre revoque de la cabina del conductor (modelo I) .....	238	17.6	Suministro de gas en países europeos .....	277
13.6.8	Luz de campana .....	239	17.7	Disposiciones de peaje en países europeos .....	277
13.6.9	Lámpara del armario ropero .....	239	17.8	Consejos para pernoctar de forma segura durante el viaje .....	277
13.7	Cambio de pila de la lámpara del armario ropero con LED .....	239	17.9	Consejos para acampar en invierno .....	278
13.8	Eje trasero AL-KO .....	239	17.10	Listas de comprobación para viajes .....	279
13.9	Piezas de recambio .....	240			
13.10	Placa de características .....	241			
13.11	Etiquetas adhesivas de advertencia e información .....	241			

# Indice

# Indice



# 1

## Garantía

### 1.1 Condiciones de la garantía

1. La empresa Dethleffs GmbH & Co. KG concede al comprador según su elección una garantía de seis años, adicional a los derechos de garantía y responsabilidad sobre el producto que la ley otorga, sobre la hermeticidad de los vehículos contruidos por ella que impide la penetración de la humedad desde el exterior al interior (espacio interior).

El derecho a garantía se extingue si la permeabilidad es atribuible al uso incorrecto de las ventanas, las puertas y las claraboyas así como por la reparación inadecuada de defectos. De la garantía se excluye asimismo los daños causados por catástrofes naturales (p. ej. inundaciones). Las prolongaciones de la garantía únicamente comprenden la reparación conforme a las reglas del arte. Derechos de redhibición y de reducción así como gastos de viaje u otros gastos indirectos quedan excluidos de la garantía.

2. En caso de producirse la falta de impermeabilidad la empresa Dethleffs GmbH & Co. KG se obliga a reparar las partes del vehículo afectadas, en el marco de estas condiciones de garantía, reparando o cambiando las piezas, en función de lo que sea necesario para subsanar de inmediato el defecto.

La empresa Dethleffs GmbH & Co. KG misma o bien un taller especializado autorizado conforme a las normas de la empresa Dethleffs GmbH & Co. KG se harán cargo de la reparación del defecto.

3. Condición previa para el derecho a esta garantía es que el vehículo sea llevado anualmente a un taller especializado autorizado para su inspección. La revisión debe ser efectuada anualmente siempre 2 meses a lo más tardar después de la primera admisión (o de la entrega).

En caso de que no se ejecute la inspección dentro del plazo prescrito, dejará de ser válida la garantía y no podrá volver a ponerse en vigor por medio de una inspección ejecutada en un momento posterior.

Como comprobación de las inspecciones llevadas a cabo se debe pegar los sellos de la inspección en el cupón específico del libro de garantía de la empresa Dethleffs GmbH & Co. KG y hacerlos confirmar por el distribuidor de Dethleffs respectivo mediante el sello, la fecha y la firma.

4. La garantía comienza el día de la primera admisión o de la entrega del vehículo al consumidor final, a lo más tardar un año después de la entrega al comercial y es válida durante la capacidad funcional del vehículo, pero como máximo 6 años. Si la primera matriculación se realiza antes de la recepción, la fecha de la primera matriculación valdrá como comienzo de la garantía (fecha de vigencia de la garantía). Por el cambio de propietario del objeto de compra no se modifican las obligaciones de la garantía. La garantía se extingue si no se cumple uno de los plazos dispuestos en el apart. 3. La ejecución de los trabajos bajo garantía no prolonga el período de garantía.

5. Las piezas instaladas durante una reparación también disfrutan de garantía hasta la expiración del derecho a garantía del vehículo, siempre en el marco de estas disposiciones.

6. La aparición de falta de impermeabilidad ha de ser comunicada por escrito por el propietario a la empresa Dethleffs GmbH & Co. KG o a uno de los distribuidores de Dethleffs en un plazo de 15 días. La comunicación deberá ir acompañada del certificado de garantía con los correspondientes sellos de garantía. Si no se comunica la aparición de la permeabilidad dentro del plazo indicado no existe derecho a garantía.

La reparación de la permeabilidad se efectúa tras el consentimiento de la empresa Dethleffs GmbH & Co. KG.

Si no se consigue llegar a un acuerdo sobre el tipo, el volumen y el resultado de la reparación en un marco adecuado, la empresa Dethleffs GmbH & Co. KG o el distribuidor autorizado por ella consultarán a un perito neutral cuya decisión sea obligatoria para todas las partes.

# 1

## Garantía

7. El garantizado se hace cargo de los costes de la inspección.
8. Como tribunal competente se acuerda los juzgados competentes para Isny, siempre y cuando la ley lo permita.

### 1.2 Comprobantes de la inspección

#### Entrega

Fecha, Firma y sello del distribuidor de Dethleffs:

---

---

#### 1. año

Fecha, Firma y sello del distribuidor de Dethleffs:

---

---

#### Inspección de impermeabilidad

**Pegar aquí los sellos de la inspección.**

---

---

- Inspección anual 1. año
- Inspección de impermeabilidad primer año
  - No se ha constatado ningún defecto
  - Defectos constatados: \_\_\_\_\_

Si a raíz de la inspección del vehículo se detectase la necesidad de realizar trabajos de más amplio alcance, se solicitará la autorización del cliente para llevarlos a cabo. Tener también en cuenta los intervalos de servicio de los fabricantes de los diferentes aparatos. Encontrará indicaciones al respecto en la documentación de servicio adjunta.

# 1

## Garantía

### 2. año

Fecha, Firma y sello del distribuidor de Dethleffs:

### Inspección de impermeabilidad

Pegar aquí los sellos de la inspección.

- Inspección anual 2. año
- Inspección de impermeabilidad segundo año
  - No se ha constatado ningún defecto
  - Defectos constatados: \_\_\_\_\_

### 3. año

Fecha, Firma y sello del distribuidor de Dethleffs:

### Inspección de impermeabilidad

Pegar aquí los sellos de la inspección.

- Inspección anual 3. año
- Inspección de impermeabilidad tercer año
  - No se ha constatado ningún defecto
  - Defectos constatados: \_\_\_\_\_

Si a raíz de la inspección del vehículo se detectase la necesidad de realizar trabajos de más amplio alcance, se solicitará la autorización del cliente para llevarlos a cabo. Tener también en cuenta los intervalos de servicio de los fabricantes de los diferentes aparatos. Encontrará indicaciones al respecto en la documentación de servicio adjunta.

# 1

## Garantía

### 4. año

Fecha, Firma y sello del distribuidor de Dethleffs:

### Inspección de impermeabilidad

Pegar aquí los sellos de la inspección.

- Inspección anual 4. año
- Inspección de impermeabilidad cuarto año
- No se ha constatado ningún defecto
- Defectos constatados:

---

---

### 5. año

Fecha, Firma y sello del distribuidor de Dethleffs:

### Inspección de impermeabilidad

Pegar aquí los sellos de la inspección.

- Inspección anual 5. año
- Inspección de impermeabilidad quinto año
- No se ha constatado ningún defecto
- Defectos constatados:

---

---

Si a raíz de la inspección del vehículo se detectase la necesidad de realizar trabajos de más amplio alcance, se solicitará la autorización del cliente para llevarlos a cabo. Tener también en cuenta los intervalos de servicio de los fabricantes de los diferentes aparatos. Encontrará indicaciones al respecto en la documentación de servicio adjunta.

# 1 Garantía

## 1.3 Plan para la inspección anual

Pos.	Componente	Actividad	Intervalo
1	Claraboyas	Desmontar los marcos interiores de las claraboyas y reapretar las uniones atornilladas de las grapas de sujeción	1. Año
2	Soportes adicionales	Lubricar	Anualmente
3	Articulaciones, bisagras	Lubricar	Anualmente
4	Frigorífico, calefacción, caldera, cocina, iluminación, cierres de las trampillas de los compartimentos de almacenamiento y puertas, inodoro, cinturones de seguridad	Control de funcionamiento	Anualmente
5	Ventanas, claraboyas	Control de funcionamiento, comprobación de impermeabilidad, frotar con talco las juntas	Anualmente
6	Cojines, cortinas, persianas	Control visual	Anualmente
7	Regletas, cantos y gomas de obturación	Comprobar si sufren daños	Anualmente
8	Suministro de agua	Comprobación de estanqueidad	Anualmente
9	Instalación de aire caliente	Control del funcionamiento, en caso necesario limpiar la rueda del ventilador	Anualmente
10	Protección para los bajos, fijación de la faldilla exterior del suelo	Control visual	Anualmente
11	Suspensión de la cama elevada	Control de funcionamiento	Anualmente
12	Instalación eléctrica	Control de funcionamiento	Anualmente
13	Instalación de gas	Control oficial del gas	Cada 2 años
14	Uniones entre el chasis y la superestructura	Control	Cada 2 años
15	Bajos	Control visual, en caso necesario mejorar la protección para los bajos	Cada 2 años

Reservado el derecho a realizar modificaciones en el plan de inspección.

## 1.4 Plan para la inspección de impermeabilidad

Pos.	Componente	Actividad
1.1	Pasarruedas	Control visual
1.2	Unión entre la plancha del suelo y el panel trasero	Control visual
1.2.1	Unión a la izquierda en la dirección de marcha de la pared lateral	Control visual

## 1

## Garantía

Pos.	Componente	Actividad
1.2.2	Unión a la derecha en la dirección de marcha de la pared lateral	Control visual
1.3	Unión de la plancha del suelo con la pared frontal	Control visual
1.3.1	Unión a la izquierda en la dirección de marcha de la pared lateral	Control visual
1.3.2	Unión a la derecha en la dirección de marcha de la pared lateral	Control visual
1.4	Unión de la plancha del suelo y la pared lateral derecha	Control visual
1.5	Unión de la plancha del suelo y la pared lateral izquierda	Control visual
1.6	Unión con la cabina del conductor	Control visual
1.7	Bastidor de fondo con las partes de éste	Control visual
1.8	Control del estado de la chapa exterior	Control visual
1.9	Control del estado de las gomas de las ventanas, de las juntas de dilatación y de las soldaduras de remache	Control visual
2.1	Mediciones de la chapa de fondo en los puntos de unión con un aparato de medición de humedad; anotar los datos respectivos con la fecha de la constatación. Valores máximos especificados – hasta 20 % normal. Si los valores fueran superiores al 20 %, verifique si se trata de una acumulación de agua condensada.	Medir
2.2	Mediciones en el espacio interior del vehículo (paredes, partes de las ventanas, techo, etc.); observar la modificación del color del revestimiento. Valores máximos especificados – hasta 20 % normal. Si los valores fueran superiores al 20 %, verifique si se trata de una acumulación de agua condensada.	Medir
3.1	Pasarruedas	Rociar con el producto especial de impermeabilización de Dethleffs
3.2	Unión entre la plancha del suelo y el panel trasero	Rociar con el producto especial de impermeabilización de Dethleffs
3.3	Unión de la plancha del suelo con la pared frontal	Rociar con el producto especial de impermeabilización de Dethleffs
3.4	Unión de la plancha del suelo y la pared lateral derecha	Rociar con el producto especial de impermeabilización de Dethleffs
3.5	Unión de la plancha del suelo y la pared lateral izquierda	Rociar con el producto especial de impermeabilización de Dethleffs

Reservado el derecho a realizar modificaciones en el plan de inspección.

## 2

## Introducción

### ¡Antes de la primera puesta en marcha, deben leerse completamente estas instrucciones de uso!

Llevar las instrucciones de uso siempre en el vehículo. Deben comunicarse también todas las disposiciones de seguridad a los demás usuarios.



- ▶ El incumplimiento de este símbolo puede provocar peligro para las personas.



- ▶ El incumplimiento de este símbolo puede provocar daños en el vehículo.



- ▶ Este símbolo hace referencia a recomendaciones o particularidades.



- ▶ Este símbolo hace referencia al comportamiento respetuoso con el medio ambiente.

Con su autocaravana Dethleffs recibirá una carpeta con la siguiente documentación para el vehículo:

#### Documentación de Dethleffs

- Instrucciones de uso y cuaderno de servicio al cliente (superestructura de habitáculo)
- Índice de concesionarios de Dethleffs

#### Documentación adicional

- Instrucciones de uso y de montaje de diferentes aparatos empotrados
- Juego completo de suplementos del fabricante del chasis
- Certificación de prueba para instalaciones de gas según las disposiciones alemanas

**Estas instrucciones de uso contienen apartados en los que se describen equipamientos referentes a los modelos o equipamientos especiales. Estos apartados no vienen señalizados de ningún modo especial. Es posible que su vehículo no esté dotado de estos equipamientos especiales. El equipamiento real del vehículo puede, por tanto, variar de algunas ilustraciones y descripciones.**

Por otro lado, puede ser que su vehículo esté dotado de otros equipamientos especiales no descritos en estas instrucciones de uso.

Los equipamientos especiales se describen cuando necesitan una aclaración.

Deben seguirse las instrucciones de uso independientes que se adjuntan.



- ▶ Los datos de "derecha", "izquierda", "delante", "detrás" se refieren siempre al vehículo visto en la dirección de marcha.
- ▶ Todas las medidas y pesos son datos "aproximados".

Cuando no se respetan las indicaciones de estas instrucciones de uso y, a causa de este motivo, aparezcan daños en el vehículo, la garantía deja de ser válida.

Nuestros vehículos se perfeccionan constantemente. Rogamos comprensión por el hecho de que nos reservemos el derecho de realizar modificaciones en la forma, equipamiento y técnica. Por este motivo no pueden derivarse reclamaciones al fabricante del contenido de estas instrucciones de uso. Se describen los equipamientos conocidos e introducidos hasta el momento de la impresión.

## 2

# Introducción

No se permite la reimpresión, traducción y reproducción, incluso de forma resumida, sin la autorización por escrito del fabricante.

### 2.1 Generalidades

El vehículo está construido según el estado actual de la técnica y las reconocidas reglas en razón de la seguridad. A pesar de ello pueden ocasionarse daños personales o materiales en el vehículo, en caso de que no se respeten las indicaciones de seguridad y las instrucciones de uso.

Utilizar el vehículo sólo cuando se encuentre en un estado técnico perfecto. Tener en cuenta las instrucciones de uso.

Las averías que puedan perjudicar la seguridad de las personas o del vehículo deben hacerse reparar inmediatamente por parte de personal cualificado. Para evitar daños más amplios, en el caso de averías, observar la obligación de minimización del daño del usuario.

La instalación de frenos y la instalación de gas en el vehículo debe hacerse revisar y reparar exclusivamente por un taller especializado autorizado.

Las modificaciones en la superestructura solamente deben realizarse con autorización del fabricante.

El vehículo está destinado exclusivamente al transporte de personas. Solamente deben llevarse equipaje y accesorios hasta la masa máxima técnicamente admisible.

Deben cumplirse los plazos de revisión e inspección indicados por el fabricante.

### 2.2 Indicaciones medioambientales



- ▷ No perturbar la paz de la naturaleza ni ensuciar el medio ambiente.
- ▷ Básicamente se aplica lo siguiente: Las aguas residuales de cualquier tipo y la basura doméstica no se deben verter en las alcantarillas ni en plena naturaleza.
- ▷ Las aguas residuales se deben recoger únicamente en el depósito de aguas residuales de a bordo o, si no hay más remedio, en otros recipientes adecuados para ello.
- ▷ El depósito de aguas residuales y el inodoro cassette o el depósito de aguas fecales solamente deben vaciarse en estaciones de evacuación especialmente diseñadas para ello en campings o en el lugar donde se está aparcado. En caso de permanecer en ciudades o cascos urbanos, tener en cuenta las indicaciones de cada lugar o pregunte por las estaciones de evacuación.
- ▷ Vaciarse tantas veces como sea posible el depósito de aguas residuales, también cuando no esté lleno del todo (higiene).  
Si es posible, el depósito de aguas residuales y, si fuera necesario, la tubería de desagüe deben aclararse con agua potable después de cada vaciado.
- ▷ No permitir jamás que se llene demasiado el inodoro cassette o el depósito de aguas fecales. Vaciarse de inmediato el inodoro cassette o el depósito de aguas fecales, lo más tarde cuando se enciende el indicador del nivel de llenado.
- ▷ Las basuras domésticas deberán separarse también durante los viajes por clases: vidrio, latas, plástico y residuos orgánicos. En los municipios que se visiten, deben consultarse las posibilidades de eliminación. Las basuras domésticas no deben eliminarse en los cubos de la basura de los aparcamientos.
- ▷ Vaciarse el cubo de la basura tantas veces como sea posible en los receptáculos o contenedores previstos para este fin. Así se evitan olores desagradables y acumulaciones problemáticas de basura a bordo.



## 2

## Introducción



- ▷ No dejar funcionar innecesariamente el motor del vehículo cuando no esté en marcha. Un motor frío libera muchas sustancias nocivas especialmente durante el funcionamiento en ralentí. La forma más rápida de alcanzar la temperatura de servicio del motor es con el vehículo en movimiento.
- ▷ Utilizar para el inodoro productos químicos ecológicos y con una buena biodegradabilidad a una pequeña dosificación.
- ▷ Para las estancias prolongadas en cascos urbanos y municipios, deben buscarse aparcamientos registrados para autocaravanas. Consultar las posibilidades de aparcamiento en la ciudad o municipio correspondientes.
- ▷ Dejar siempre limpio el lugar donde ha estado aparcado.



## Resumen del capítulo

En este capítulo encontrará importantes indicaciones de seguridad. Las indicaciones de seguridad son útiles para la seguridad de las personas y bienes materiales.

Las indicaciones tratan de:

- la protección contra incendios y comportamiento ante incendios
- el comportamiento general durante el manejo del vehículo
- la seguridad vial del vehículo
- el uso de un remolque
- la instalación de gas del vehículo
- la instalación eléctrica del vehículo
- la instalación de agua del vehículo

### 3.1 Protección contra incendios

#### 3.1.1 Prevención de peligro de incendios



- ▶ No dejar nunca a los niños solos en el vehículo.
- ▶ Mantener alejados los materiales inflamables de los aparatos de calefacción y cocina.
- ▶ Las lámparas se pueden sobrecalentar. Cuando esté conectada la lámpara, la distancia de seguridad hacia objetos combustibles siempre deberá ser de 30 cm. ¡Peligro de incendio!
- ▶ No utilizar nunca aparatos portátiles de calefacción o para cocinar.
- ▶ Únicamente personal cualificado autorizado está habilitado para modificar la instalación eléctrica, la instalación de gas o los aparatos empotrados.

#### 3.1.2 Extinguir el incendio



- ▶ En el vehículo debe haber siempre un extintor de polvo seco. El extintor debe estar homologado, revisado y listo para funcionar.
- ▶ El extintor no va incluido en el volumen de suministro.
- ▶ Hacer revisar el extintor regularmente por personal cualificado autorizado. Observar la fecha de revisión.
- ▶ Proveer siempre una manta apagafuegos cerca de la cocina.

## 3

# Seguridad

### 3.1.3 En caso de incendio



- ▶ Evacuar todos los ocupantes.
- ▶ Desconectar la alimentación eléctrica y separarla de la red.
- ▶ Cerrar la llave de paso principal de la bombona de gas.
- ▶ Dar la alarma y llamar a los bomberos.
- ▶ Extinguir el incendio, si es posible hacerlo sin riesgos.



- ▷ Cerciorarse de la posición y del manejo de las salidas de emergencia.
- ▷ Mantener libres las vías de escape.
- ▷ Seguir las instrucciones de uso del extintor.

Valdrán como salidas de emergencia todas las ventanas o puertas que satisfagan los criterios siguientes:

- Apertura hacia el exterior o desplazamiento en sentido horizontal
- Ángulo de abertura de por lo menos 70°
- Diámetro de la abertura libre de por lo menos 450 mm
- Distancia del piso del vehículo de máximamente 950 mm

### 3.2 Generalidades



- ▶ El oxígeno en el interior del vehículo se consume debido a la respiración o al funcionamiento de aparatos empotrados a gas. Por ello, el oxígeno debe renovarse constantemente. Para este fin se han instalado ventilaciones forzosas (p. ej. claraboyas con ventilación forzada, ventiladores de techo tipo hongo o ventiladores de suelo) en el vehículo. No cubrir ni obstruir las ventilaciones forzosas ni en el interior ni en el exterior, p. ej. con una manta. Mantener las ventilaciones forzosas libres de nieve y polvo. Existe peligro de asfixia debido a la acumulación del contenido de CO<sub>2</sub>.
- ▶ Tener en cuenta la altura de paso de las puertas.



- ▷ Para los aparatos empotrados (calefacción, cocina, frigorífico, etc.) y para el vehículo básico (motor, frenos, etc.) son normativas las instrucciones de funcionamiento y las de uso correspondientes. Deben respetarse necesariamente.
- ▷ Al añadir accesorios o equipamientos especiales pueden modificarse las dimensiones, el peso y el comportamiento de marcha del vehículo. Las piezas adosadas deben registrarse parcialmente en la documentación del vehículo.
- ▷ Utilizar exclusivamente llantas y neumáticos homologados para el vehículo. Consultar los detalles sobre el tamaño de llantas y neumáticos autorizados en la documentación del vehículo o con los distribuidores y centros de servicio.
- ▷ Al estacionar el vehículo, acoplar el freno de mano.
- ▷ En caso de que la masa total técnicamente admisible del vehículo sobrepase 4 t, se deben utilizar cuñas de calzo para aparcar en las pendientes de subida o bajada. Las cuñas de calzo se adjuntan de serie en los vehículos con una masa total de más de 4 t.



- ▷ Al abandonar el vehículo es imprescindible cerrar todas las puertas, trampillas exteriores y ventanas.
- ▷ Llevar triángulo de advertencia de peligro, botiquín y/o luz intermitente de advertencia siempre que sea obligatorio por ley.

## 3

# Seguridad



- ▷ Únicamente hacer circular el vehículo en el tráfico si el conductor del vehículo posee un permiso de conducir válido para la clase del vehículo.
- ▷ Si se vendiera el vehículo, deben entregarse al nuevo propietario todas las instrucciones de uso del vehículo y de los aparatos empotrados.

### 3.3 Seguridad vial



- ▶ Antes de comenzar el viaje, comprobar que la instalación de señalización y alumbrado, la dirección y los frenos funcionan correctamente.
- ▶ Después de un tiempo de parada prolongado (10 meses aprox.) hacer revisar la instalación de frenos y de gas por un taller especializado autorizado.
- ▶ Antes de comenzar el viaje y después de breves pausas en el viaje, comprobar si el escalón de entrada está totalmente introducido.
- ▶ Antes de comenzar el viaje, asegurar la cama elevada basculable.
- ▶ Antes de comenzar el viaje, abrir y asegurar los oscurecedores de la luna delantera y de las ventanas del conductor y del acompañante.
- ▶ Girar todos los asientos giratorios en la dirección de marcha y bloquearlos antes de comenzar el viaje. Durante el viaje, los asientos giratorios deben permanecer bloqueados en dirección de marcha.
- ▶ Antes de comenzar el viaje, retirar siempre el televisor de la repisa y guardar en un sitio seguro.
- ▶ Antes de comenzar el viaje, asegurar la consola del televisor en las alcobas para evitar que se produzca una torsión.
- ▶ Antes de comenzar el viaje, llevar la pantalla plana y el soporte de la pantalla a la posición inicial y retenerlos. En caso de que el soporte de la pantalla esté instalado en un armario de TV: Cerrar el armario de TV.
- ▶ Durante el viaje, las personas deben permanecer exclusivamente en las plazas de asiento autorizadas (véase el capítulo 5). Puede consultar el número de plazas de asiento autorizado en la documentación del vehículo.
- ▶ En las plazas de asiento es obligatorio llevar cinturones de seguridad.
- ▶ Ponerse el cinturón de seguridad antes de comenzar el viaje y mantenerlo durante todo el viaje.
- ▶ Está prohibido permanecer en la alcoba durante el viaje.
- ▶ Asegurar a los niños siempre con los dispositivos de seguridad para niños prescritos para la correspondiente estatura y peso.
- ▶ Los sistemas de sujeción para niños sólo se pueden instalar en las plazas de asiento provistas de cinturones de tres puntos montados en fábrica.
- ▶ El vehículo básico es un vehículo industrial (camión pequeño). Debe cambiarse la forma de conducir consecuentemente.
- ▶ Observar la altura total del vehículo (incluyendo las cargas en el techo) para pasos inferiores, túneles o similares.
- ▶ En invierno, antes de comenzar el viaje, el techo debe estar limpio de nieve y hielo.
- ▶ Comprobar la presión de los neumáticos regularmente, antes de comenzar el viaje o cada 2 semanas. Una deficiencia en la presión de los neumáticos provoca un desgaste excesivo y puede provocar el deterioro de las ruedas llegando incluso a reventarse. El vehículo puede quedar fuera de control.

### 3

## Seguridad



- ▶ No hacer funcionar la calefacción auxiliar en gasolineras. ¡Peligro de explosión!
- ▶ No hacer funcionar la calefacción auxiliar en espacios cerrados. ¡Peligro de asfixia!



- ▷ Antes de comenzar el viaje, distribuir la carga uniformemente en el vehículo (véase el capítulo 4).
- ▷ Al cargar el vehículo y al efectuar pausas en el viaje, por ejemplo, cuando se carguen de nuevo equipajes o alimentos, debe tenerse en cuenta la masa máxima técnicamente admisible y las cargas sobre los ejes admisibles (véase la documentación del vehículo).
- ▷ Antes de comenzar el viaje, cerrar las puertas del armario, la puerta del cuarto de aseo, todos los cajones y las trampillas. Engatillar el seguro de la puerta del frigorífico.
- ▷ Antes de comenzar el viaje, bajar la mesa y fijarla en la sujeción en el piso del vehículo.
- ▷ Antes de comenzar el viaje, cerrar las ventanas y claraboyas.
- ▷ Antes de comenzar el viaje, cerrar todas las trampillas exteriores y bloquear las cerraduras de las trampillas.
- ▷ Antes de comenzar el viaje, quitar los apoyos externos y hundir los apoyos integrados en el vehículo.
- ▷ Antes de comenzar el viaje, poner la antena en su posición de estacionamiento.
- ▷ En el primer viaje y después de cada cambio de ruedas, reajustar los tornillos/tuercas de las ruedas después de 50 km. Posteriormente, revisar periódicamente que estén firmemente apretadas.
- ▷ Los neumáticos no deben tener más de 6 años porque el material se hace frágil con el paso del tiempo (véase el capítulo 14).
- ▷ Los neumáticos, la suspensión de las ruedas y la dirección están sometidas a una carga adicional cuando se instalan las cadenas para la nieve. Al llevar las cadenas para la nieve, conducir lentamente (máximamente 50 km/h) y sólo por calzadas que estén totalmente cubiertas de nieve. De lo contrario podría dañarse el vehículo.

### 3.4 Uso de un remolque



- ▶ Se ruega precaución al enganchar o desenganchar un remolque. ¡Riesgo de accidentes y lesiones!
- ▶ Al realizar el acoplamiento o desacoplamiento no debe haber ninguna persona entre el vehículo tractor y el remolque.

## 3

# Seguridad

## 3.5 Instalación de gas

### 3.5.1 Indicaciones generales



- ▶ Antes de comenzar el viaje, al abandonar el vehículo o si no se utilizan los equipos de gas, cerrar todas las válvulas de paso de gas y la llave de paso principal de la bombona de gas.
- ▶ Al llenar el depósito de combustible, sobre ferrys o en el garaje, no debe estar en funcionamiento ningún aparato (p. ej. calefacción o frigorífico) si es que es accionado con llama abierta. ¡Peligro de explosión!
- ▶ En caso de que un aparato funcione con llama abierta, no ponerlo en funcionamiento en recintos cerrados (p. ej. garajes). ¡Peligro de intoxicación y asfixia!
- ▶ El mantenimiento, la reparación o la revisión de la instalación de gas deben realizarse exclusivamente en un taller especializado autorizado.
- ▶ Hacer que revisen la instalación de gas, antes de su puesta en funcionamiento, en un taller autorizado siguiendo las disposiciones nacionales. Esto también rige para vehículos sin matricular. Las posibles modificaciones en la instalación de gas deben hacerse comprobar inmediatamente en un taller especializado autorizado.
- ▶ También se deben comprobar el regulador de presión de gas y los tubos de escape. El regulador de presión de gas tiene que ser sustituido a más tardar después de 10 años. El responsable de hacer que se tome tal medida es el titular del vehículo.
- ▶ ¡En caso de que haya defectos en la instalación de gas (olor a gas, elevado consumo de gas) existe peligro de explosión! Cerrar la llave de paso principal de la bombona de gas. Abrir las puertas y las ventanas y ventilar bien.
- ▶ Con un defecto en la instalación de gas: No fumar, no encender fuego ni accionar aparatos eléctricos (interruptores de luz, etc.).
- ▶ Antes de la puesta en funcionamiento de la cocina, asegurar una ventilación suficiente. Abrir la ventana o la claraboya.
- ▶ No utilizar la cocina de gas o el horno de gas para fines de calefacción.
- ▶ Si se dispone de varios aparatos de gas, se necesitará una válvula de paso por cada aparato de gas. Si no se utilizan aparatos individuales, debe cerrarse la válvula de paso de gas de los correspondientes aparatos.
- ▶ Las válvulas de seguridad del encendido han de cerrarse al cabo de un minuto de apagar la llama de gas. Al hacerlo debe escucharse un clic. Comprobar el funcionamiento periódicamente.
- ▶ Los aparatos de gas instalados están diseñados exclusivamente para funcionar con gas propano y gas butano o con una mezcla de ambos. El regulador de presión de gas y todos los aparatos de gas instalados están diseñados para una presión de servicio de 30 mbares.
- ▶ El gas propano se puede gasificar hasta -42 °C, sin embargo, el gas butano solamente hasta los 0 °C. Con temperaturas más bajas ya no existe presión de gas. El gas butano no es apropiado para usarlo en invierno.
- ▶ Revisar regularmente la estanqueidad de la goma del gas en la conexión para bombonas de gas. La goma del gas no debe presentar ninguna grieta ni porosidad. Sustituir en un taller especializado autorizado la goma del gas tras 10 años como máximo a partir de la fecha de fabricación. El explotador de la instalación de gas debe ordenar la sustitución.

### 3

## Seguridad



- ▶ La caja para bombonas de gas, debido a su función y construcción, es una cavidad abierta hacia fuera. No cubrir u obturar la ventilación forzosa montada de serie. De otra manera no se podrá evacuar el gas de un escape al exterior.
- ▶ No utilizar la caja para bombonas de gas para almacenar objetos puesto que puede penetrar humedad.
- ▶ Asegurar la caja para bombonas de gas contra el acceso de personas no autorizadas. Para ello, cerrar la línea de alimentación.
- ▶ La llave de paso principal de la bombona de gas debe ser accesible.
- ▶ No conectar ningún aparato que funcione con gas (p. ej. grill de gas) si no está diseñado para una presión de gas de 30 mbares.
- ▶ El tubo de escape tiene que estar fijado hermético y fuertemente a la calefacción y a la chimenea. El tubo de escape no debe presentar daños.
- ▶ Los gases tienen que poderse escapar al aire libre sin obstáculos y tiene que entrar aire sin obstáculos. Por lo tanto, mantener limpias y libres (p. ej. de nieve y hielo) las chimeneas de salida de gases y las aberturas de aspiración. No deberá haber muros de nieve ni faldones apoyados en el vehículo.

### 3.5.2 Bombonas de gas



- ▶ Llevar las bombonas de gas siempre en la caja para las mismas.
- ▶ Colocar las bombonas de gas en posición vertical.
- ▶ Atar las bombonas de gas de forma segura contra torsión y vuelcos.
- ▶ Cuando las bombonas de gas no están conectadas a la goma del gas siempre se les deberá colocar la caperuza protectora.
- ▶ Cerrar la llave de paso principal de la bombona de gas antes de retirar el regulador de presión o la goma del gas de la bombona.
- ▶ Conectar el regulador de la presión del gas o la goma del gas a las bombonas de gas solamente de forma manual. No utilizar ninguna herramienta.
- ▶ Utilizar únicamente reguladores de presión de gas especiales con válvula de seguridad para el uso en vehículos. No se autorizan otros reguladores, pues no resisten las fuertes sollicitaciones.
- ▶ Con temperaturas inferiores a 5 °C se debe utilizar un deshelador (Eis-Ex) para reguladores de presión de gas.
- ▶ Utilizar únicamente bombonas de gas de 11 kg o de 5 kg. Las bombonas de camping gas con válvula de retención incorporada (bombonas azules con una capacidad máxima de 2,5 o 3 kg) pueden estar equipadas con una válvula de seguridad en algunos casos.
- ▶ Para bombonas de gas exteriores utilizar la menor longitud de tubo flexible posible (máx. 150 cm).
- ▶ Nunca se deberán bloquear las rendijas de ventilación en el piso debajo de las bombonas de gas.



## 3

# Seguridad

### 3.6 Instalación eléctrica



- ▶ Sólo personal especializado podrá trabajar en la instalación eléctrica.
- ▶ Antes de que se realicen trabajos en la instalación eléctrica, desconectar todos los aparatos y luces, desembornar la batería y separar de la red el vehículo.
- ▶ Utilizar solamente fusibles originales con los valores prefijados.
- ▶ Cambiar los fusibles defectuosos solamente cuando se haya identificado y solucionado la causa del fallo.
- ▶ No puentear jamás ni reparar los fusibles.

### 3.7 Instalación de agua



- ▶ El agua estancada en el depósito de agua o en las tuberías de agua deja de ser potable en poco tiempo. Por lo tanto, antes de cada uso del vehículo, limpiar bien las tuberías de agua y el depósito de agua. Después de cada uso del vehículo, vaciar completamente el depósito de agua y las tuberías de agua.
- ▶ En puestas fuera de servicio de más de una semana, desinfectar la instalación de agua antes del uso del vehículo.



- ▷ En caso de que el vehículo no se utilice por varios días, o no se caliente existiendo el peligro de congelación, vaciar toda la instalación de agua. Dejar abiertos los grifos de agua en la posición central. Dejar abiertas la válvula de seguridad/purga (de existir) y todas las llaves de desagüe. De tal manera podrán evitarse daños por heladas en los aparatos empotrados, daños por heladas en el vehículo y residuos en los componentes conductores de agua.



## 4

# Antes de comenzar el viaje

## Resumen del capítulo

En este capítulo encontrará información importante con respecto a lo que deberá tener en cuenta antes de comenzar el viaje y que actividades deberá ejecutar antes de comenzar el viaje.

Las indicaciones tratan de:

- las llaves
- el permiso de circulación
- la carga y su cálculo
- el cargamento correcto del vehículo
- el uso de un remolque
- la introducción y la extracción del escalón de entrada
- el revestimiento de PVC del suelo
- el almacenamiento del televisor
- la utilización de cadenas para la nieve

Al final del capítulo encontrará una lista de comprobación en la que se resumen los puntos más importantes.

### 4.1 Llaves

Junto con su vehículo recibirá las siguientes llaves:

#### 4.1.1 Modelo A y T, Bus, Van

Dos llaves para

- la cerradura de contacto
- la puerta del conductor y puerta del acompañante
- el depósito de combustible

Dos llaves para

- la puerta de entrada de la superestructura
- el tubo de llenado de agua potable (únicamente con tubo de llenado de agua potable situado en el exterior)
- las trampillas exteriores

Guardar siempre una llave de reserva fuera del vehículo. Anotar el número de la llave correspondiente. En caso de pérdida, puede solicitarse ayuda de nuestros distribuidores y talleres autorizados.

#### 4.1.2 Modelo I

Dos llaves para

- la cerradura de contacto

Dos llaves para

- la puerta del conductor
- el depósito de combustible
- la puerta de entrada de la superestructura
- el tubo de llenado de agua potable
- las trampillas exteriores

Guardar siempre una llave de reserva fuera del vehículo. Anotar el número de la llave correspondiente. En caso de pérdida, puede solicitarse ayuda de nuestros distribuidores y talleres autorizados.

## 4 Antes de comenzar el viaje

### 4.2 Permiso de circulación

La autocaravana es un vehículo que requiere permiso de circulación. Observar las disposiciones nacionales relativas al permiso de circulación del vehículo.

Tener en cuenta que en algunos países aparte de la placa de matrícula de la UE es obligatoria otra placa de matrícula con la nacionalidad.

### 4.3 Carga



- ▶ La sobrecarga del vehículo y una presión incorrecta de los neumáticos puede tener como consecuencia que los neumáticos revienten. El vehículo puede quedar fuera de control.
- ▶ En la documentación del vehículo únicamente se indica la masa total técnicamente admisible y la masa del vehículo listo para el viaje pero no el peso efectivo del vehículo. Por su propia seguridad, le recomendamos pesar el vehículo cargado (con todos los objetos que se llevan en el vehículo durante el viaje y todas las personas) en una báscula pública antes de comenzar el viaje.
- ▶ Adaptar la velocidad a la carga. Con una carga elevada se prolonga la distancia de frenado.



- ▷ No sobrepasar la masa máxima técnicamente admisible (peso máximo permitido) indicada en la documentación del vehículo con la carga.
- ▷ Los accesorios montados y equipamientos especiales reducen la carga.
- ▷ Deben cumplirse las cargas sobre los ejes indicadas en la documentación del vehículo.

Al cargar, prestar atención a que el centro de gravedad de la carga se encuentre directamente sobre el piso del vehículo. De otra manera podrán alterarse las cualidades de marcha del vehículo.

#### Carga máxima permitida

Denominación	Carga (kg)
Portaequipajes de la autocaravana	100
Portabicicletas	Para 3 50
	Para 4 60
Portamotocicletas	150
Dispositivo de extracción para cajas	40
Garaje trasero y compartimento de almacenamiento trasero (A5831)	150
Garaje trasero y compartimento de almacenamiento trasero (A5881, A6971, A6981, A6991, A7071)	250
Garaje trasero y compartimento de almacenamiento trasero (todos los demás modelos)	200
Cama de alcoba	200
Cama elevada Modelo I	200
Cama trasera	200
Literas	100
Camas plegable	50

## 4

# Antes de comenzar el viaje

### 4.3.1 Conceptos



- ▷ Actualmente, en la técnica el término "masa" ha sustituido el término "peso". Pero en el uso cotidiano del idioma "peso" todavía es el término más acostumbrado. Por tanto, para un mejor entendimiento, el término "masa" únicamente se utiliza en formulaciones fijas de los apartados siguientes.
- ▷ Todas las indicaciones conforme a directiva de la UE DIN EN 1646-2.

#### Masa máxima técnicamente admisible en estado cargado

La masa máxima técnicamente admisible en estado cargado es el peso que un vehículo nunca deberá sobrepasar.

La masa máxima técnicamente admisible en estado cargado se compone de la **masa en estado listo para el viaje y la carga.**

El fabricante indica en la documentación del vehículo la masa máxima técnicamente admisible en estado cargado (masa máxima admisible).

#### Masa autorizada

La masa autorizada es el peso que el fabricante indica para la otorgación de la autorización de servicio. La masa autorizada nunca deberá sobrepasar la masa máxima técnicamente admisible en el estado cargado.

#### Masa listo para el viaje

La masa en estado listo para el viaje es el peso del vehículo de serie listo para el viaje.

En estado listo para el viaje la masa se compone de:

- Peso en vacío (masa del vehículo vacío) con el equipamiento de serie integrado en fábrica
- Peso del conductor
- Peso del equipamiento básico

Dentro del peso en vacío se cuentan los lubricantes incluidos como aceites y refrigerantes, las herramientas de a bordo, la rueda de repuesto y un depósito de combustible lleno al 90 %.

Como el peso del conductor siempre se calculan 75 kg independientemente de lo que el conductor pese realmente.

El equipamiento básico comprende todos los objetos de equipamiento y líquidos necesarios para un empleo del vehículo seguro y conforme a las normas. El peso del equipamiento básico comprende:

- Un sistema de agua (depósito y tuberías) lleno al 90 %
- Bombonas de gas llenas al 90 %
- Un sistema de calefacción lleno
- Una cisterna de inodoro llena
- Los cables de alimentación para la alimentación de 230 V
- Juego de montaje para una batería adicional, en el caso de que sea posible una batería adicional

Los depósitos de aguas residuales y de aguas fecales están vacíos.

#### Ejemplo para calcular el equipamiento básico

Depósito de agua de 120 l	120 kg
Bombonas de gas (2 x 11 kg <sub>gas</sub> + 2 x 14 kg <sub>bombona</sub> )	+ 50 kg
Caldera de 12 l	+ 12 kg
Cable de alimentación de 230 V	+ 4 kg
Juego de montaje batería adicional	+ 20 kg
<b>Suma</b>	<b>= 206 kg</b>

## 4

# Antes de comenzar el viaje

En la documentación del vehículo el fabricante indica la masa en estado listo para el viaje.

### Carga

La carga se compone de:

- Carga convencional
- Equipamiento adicional
- Equipamiento personal



▶ La carga del vehículo podrá aumentarse reduciendo la masa en estado listo para el viaje. Para esto, por ejemplo está permitido vaciar los recipientes de líquidos o sacar las bombonas de gas.

Las explicaciones con respecto a los componentes individuales de la carga se encuentran en el texto a continuación.

### Carga convencional

La carga convencional es el peso que el fabricante ha previsto para los pasajeros. Carga convencional significa: Para cada plaza de asiento que el fabricante ha previsto se calculan 75 kg independientemente de lo que los pasajeros pesen realmente. La plaza del conductor ya va incluida en la masa calculada para el estado listo para el viaje y **no** se debe incluir en el cálculo.

En la documentación del vehículo el fabricante indica el número de plazas de asiento.

### Equipamiento adicional

El equipamiento adicional comprende accesorios y equipamientos especiales. Ejemplos de equipamiento básico:

- Acoplamiento de remolque
- Toldillo
- Portabicicletas y portamotocicletas
- Instalación de antena parabólica

Los pesos de los distintos equipamientos especiales se indican en el capítulo 16 o se pueden consultar al fabricante.

### Equipamiento personal

El equipamiento personal comprende todos los objetos que se encuentren en el vehículo que no estén incluidos en la carga convencional y el equipamiento adicional. Por ejemplo lo siguiente forma parte del equipamiento personal:

- Alimentos
- Vajilla
- Televisor
- Radio
- Ropa
- Ropa de cama
- Juguetes
- Libros
- Artículos de aseo

Además en el equipamiento personal también se incluyen, independientemente de dónde se guarden:

- Animales
- Bicicletas
- Barcas
- Tablas de surf
- Equipos deportivos

Según las disposiciones vigentes, el fabricante debe proveer un peso mínimo para el equipamiento personal que se calcula conforme a la fórmula siguiente:

## 4

# Antes de comenzar el viaje

**Fórmula**  $\text{Peso mínimo } M \text{ (kg)} = 10 \times N + 10 \times L$

**Explicación** N = número máximo de personas inclusive conductor, según datos del fabricante  
L = longitud total del vehículo en metros

### 4.3.2 Cálculo de la carga



- ▶ La calculación de la carga por parte de la fábrica se realiza basándose en parte en los pesos globales. Por motivos de seguridad, bajo ninguna circunstancia se deberá sobrepasar la masa total técnicamente admisible en estado cargado.
- ▶ En la documentación del vehículo únicamente se indica la masa total técnicamente admisible y la masa del vehículo listo para el viaje pero no el peso efectivo del vehículo. Por su propia seguridad, le recomendamos pesar el vehículo cargado (con todos los objetos que se llevan en el vehículo durante el viaje y todas las personas) en una báscula pública antes de comenzar el viaje.

La carga (véase apartado 4.3.1) es la diferencia de peso entre

- la masa máxima técnicamente admisible en estado cargado
- la masa del vehículo listo para el viaje.

#### Ejemplo para calcular la carga

	Masa en kg a incluir en el cálculo	Cálculo
Masa máxima técnicamente admisible conforme a la documentación del vehículo	3500	
Masa en estado listo para el viaje inclusive equipamiento básico conforme a la documentación del vehículo	- 3070	
<b>Resulta en una carga permitida de</b>	<b>430</b>	
Carga convencional, p. ej. 3 personas de 75 kg cada una	- 225	
Equipamiento adicional	- 40	
<b>Da como resultado para el equipamiento personal</b>	<b>= 165</b>	

Sin embargo, la calculación de la carga por medio de la diferencia entre la masa máxima técnicamente admisible en estado cargado y la masa en estado listo para el viaje indicada por el fabricante únicamente es un valor teórico.

Únicamente pesando el vehículo con los depósitos llenos (combustible y agua), las bombonas de gas llenas y el equipamiento adicional completo en una balanza pública podrá determinarse la carga efectiva.

En esto, proceder del siguiente modo:

- Primero avanzar únicamente hasta que se encuentren las ruedas delanteras sobre la balanza y dejar pesar.
- A continuación, desplazar el vehículo hasta que las ruedas traseras se encuentren sobre la balanza y dejar pesar.

Los valores individuales indican las cargas actuales sobre los ejes. Éstas son importantes para el cargamento correcto del vehículo (véase el apartado 4.3.3). La suma de los valores es el peso actual del vehículo.

## 4

# Antes de comenzar el viaje

La diferencia entre la masa máxima técnicamente admisible en estado cargado y el peso del vehículo determinado en la balanza es la carga efectiva.

De ésta a la vez puede determinarse cuánto peso sobra para el equipamiento personal:

- Determinar el peso de las personas que participan en el viaje y restarlo del valor de la carga efectiva.

El resultado es el peso que puede cargarse efectivamente con equipamiento personal.

### 4.3.3 Carga correcta del vehículo



- ▶ Por razones de la seguridad no debe sobrepasarse la masa máxima técnicamente admisible en estado cargado.
- ▶ Repartir la carga uniformemente sobre el lado izquierdo y derecho del vehículo.
- ▶ Repartir la carga uniformemente sobre los dos ejes. En esto, tener en cuenta las cargas sobre los ejes indicados en la documentación del vehículo. Tener en cuenta también la capacidad de carga admitida de los neumáticos (véase el capítulo 14).
- ▶ Cargas pesadas detrás del eje trasero pueden descargar el eje delantero debido a la acción de palanca (🔗). Esto es sobre todo el caso con una proyección trasera larga, cuando se transporta una motocicleta en el portador trasero o cuando el compartimento de almacenamiento trasero lleva carga pesada. La descarga del eje delantero influye negativamente sobre las cualidades de marcha en los vehículos impulsados frontalmente.
- ▶ Guardar todos los objetos de tal manera que no puedan resbalsarse.
- ▶ Guardar los objetos pesados (toldo, conservas etc.) cerca de un eje. Para guardar objetos pesados son apropiados sobre todo los compartimentos de almacenamiento bajos cuyas puertas no puedan abrirse en dirección de marcha.
- ▶ Apilar los objetos más ligeros (ropa) en los armarios suspendidos.
- ▶ El portabicicletas solo debe cargarse con bicicletas (máx. 4 unidades).

Los lugares de almacenamiento grandes como el garaje trasero también ofrecen lugar para objetos pesados (p. ej. escúter). En determinadas circunstancias esto podría sobrepasar la carga sobre el eje del eje trasero.

Pero de ninguna manera deberán sobrecargarse los ejes individuales. Por tanto tiene importancia la distancia hacia el eje con la que se almacena la carga.

Para repartir la carga correctamente, se necesitará una balanza, una cinta métrica, una calculadora y un poco de tiempo.

Con dos fórmulas sencillas se puede calcular qué efecto tiene el peso de la carga sobre los ejes:

<b>Fórmulas</b>	$A \times G : R =$ Peso sobre el eje trasero
	Peso sobre el eje trasero $- G =$ Peso sobre el eje delantero
<b>Explicación</b>	A = Distancia entre compartimento de almacenamiento y eje delantero en cm
	G = Peso de la carga en el compartimento de almacenamiento en kg
	R = Batalla del vehículo (distancia entre ejes) en cm



## 4

# Antes de comenzar el viaje



▷ Medir las distancias en el exterior del vehículo horizontalmente desde el centro de la rueda delantera hasta el centro del compartimento o hasta el centro de la rueda trasera.

Calcular las cargas sobre los ejes:

- Multiplicar la distancia entre el compartimento de almacenamiento y el eje delantero (A) con el peso de la carga en el compartimento de almacenamiento (G) y dividir el resultado por la batalla (R). De esto resulta el peso con el cual la carga en el compartimento de almacenamiento carga el eje trasero. Anotar este peso y el compartimento de almacenamiento.
- En un segundo paso, sustraer el peso en el compartimento de almacenamiento (G) del peso calculado previamente. Al resultar un valor **positivo** (ejemplo 1), esto significará que el eje delantero es **descargado** por esa suma. Al resultar un valor **negativo** (ejemplo 2), esto significará que el eje delantero es **cargado** por esa suma. Anotar este valor también.
- Calcular todos los compartimentos de almacenamiento del vehículo de esta manera.
- En una última etapa sumar todos los pesos calculados para el eje trasero a la carga sobre el eje trasero y sumar todos los pesos calculados para el eje delantero a la carga sobre el eje delantero o restarlos de ésta.  
Cómo se determina la carga sobre el eje trasero y la carga sobre el eje delantero se describe en el apartado 4.3.2.

En caso de que el valor calculado sobrepase la carga admisible sobre el eje, deberá guardarse la carga de una manera diferente.

En caso de que se descargue demasiado el eje delantero, disminuirá la adherencia al terreno de la carretera de los neumáticos (tracción), especialmente en vehículos con propulsión delantera. También en este caso debe guardarse la carga de otra manera.

### Ejemplo

		Ejemplo 1	Ejemplo 2
Distancia hacia el eje delantero	A	(A1) 450 (cm)	(A2) 250 (cm)
Peso en el compartimento de almacenamiento	G	x 100 (kg)	x 50 (kg)
Batalla del vehículo	R	÷ 325 (cm)	÷ 325 (cm)
<b>Carga del eje trasero (sumar a la carga sobre el eje)</b>		<b>138,5 (kg)</b>	<b>38,5 (kg)</b>
Peso en el compartimento de almacenamiento		- 100 (kg)	- 50 (kg)
<b>Descarga del eje delantero (restar de la carga sobre el eje)</b>		<b>38,5 (kg)</b>	
<b>Carga del eje delantero (sumar a la carga sobre el eje)</b>			<b>-11,5 (kg)</b>

## 4

# Antes de comenzar el viaje

### 4.3.4 Cargas en el techo



- ▶ Sólo se permite el acceso al techo cuando esté montada la barandilla de tejado. Subir sólo a través de la escalera trasera.
- ▶ Precaución al pisar a la escalera. Existe el peligro de resbalamiento estando la escalera húmeda o helada.
- ▶ Precaución al pisar el techo. Existe peligro de resbalamiento cuando el techo está húmedo o helado.
- ▶ No cargar demasiado peso en el techo. Cuanto mayor sea la carga en el techo, peor será el comportamiento de frenado.



- ▷ En caso de que el vehículo esté equipado con una barandilla de tejado, se podrán fijar soportes para las cargas del techo en la barandilla del tejado (p. ej. para la tabla de surf, el bote hinchable o canoas ligeras). Se entregan sistemas de soportes especiales como accesorios. El distribuidor o el centro de servicio autorizados le asesorarán con gusto.
- ▷ La carga máxima admisible en el techo es de 100 kg.
- ▷ El techo del vehículo no está diseñado para una carga puntual. Antes de pisar el tejado, cubra gran parte del área que vaya a pisar. Son adecuados materiales con superficies lisas o suaves, como p. ej. una plancha gruesa de icopor.
- ▷ Amarrar las cargas en el techo seguramente con correas de sujeción. No utilizar expansores de goma.
- ▷ Tener en cuenta la altura total del vehículo con el portaequipajes del techo cargado.
- ▷ Colocar en la cabina del conductor una nota indicando de forma bien visible la altura total. De este modo ya no será necesario hacer cálculos al pasar por puentes o pasadizos.



### Escalera trasera

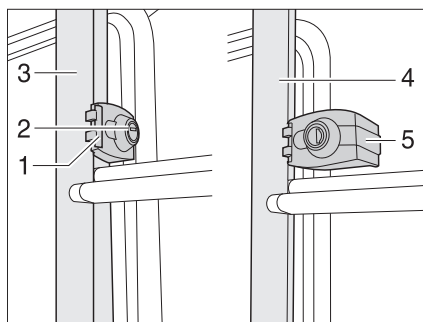


Fig. 1 Bloqueo de la escalera trasera

*Plegar hacia abajo:*

- Introducir la llave en el cilindro de cierre (Fig. 1,2) del bloqueo de la escalera trasera (Fig. 1,1) y girar un cuarto de vuelta hasta que la llave quede en posición vertical.
- Sujetar la parte plegable de la escalera trasera (Fig. 1,4) y girar el circlip hacia fuera (Fig. 1,5).
- Extraer la llave y plegar hacia abajo la escalera trasera.

## 4

# Antes de comenzar el viaje

Plegar hacia arriba:

- Plegar hacia arriba la escalera trasera y sujetar.
- Introducir la llave en el cilindro de cierre (Fig. 1,2) del bloqueo de la escalera trasera (Fig. 1,1).
- Girar el circlip (Fig. 1,5) hacia dentro alrededor del tubo de la parte fija de la escalera trasera (Fig. 1,3).
- Girar la llave un cuarto de vuelta hasta que la llave esté en posición horizontal.
- Comprobar el bloqueo de la escalera: Tirar suavemente de la escalera trasera.

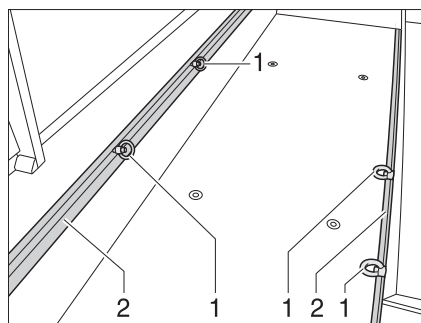
### 4.3.5 Garaje trasero/compartimento de almacenamiento trasero



- ▶ Al cargar el garaje trasero/compartimento de almacenamiento trasero debe prestarse atención a la carga admitida sobre los ejes y la masa máxima técnicamente admisible.
- ▶ Según el modelo, la carga máxima admisible del garaje trasero / compartimento de almacenamiento trasero es de 150 kg a 250 kg. No sobrepasar la carga admisible sobre el eje trasero.
- ▶ Tener en cuenta: Cuando se **carga** máximamente el garaje trasero o (según el modelo) el compartimento de almacenamiento trasero, se **descargará** el eje delantero debido a la acción de palanca. Empeoran las cualidades de marcha.



- ▷ Según el equipamiento del vehículo, estarán montados rieles de amarre con ojetes de amarre en el garaje trasero o el compartimento de almacenamiento trasero. Siempre retener la carga en los ojetes de amarre. Utilizar correas de sujeción o, de ser esto necesario, redes de amarre para la retención, pero nunca expansores de goma.
- ▷ Antes de amarrar la carga controlar siempre que los ojetes de amarre estén firmemente fijados en el riel de amarre. En caso de que el ojetes de amarre no esté firmemente sujetado en el riel de amarre, podrá resbalarse o soltarse la carga al realizar movimientos de conducción bruscos o al frenar.
- ▷ Repartir la carga uniformemente. Las cargas puntuales demasiado altas dañan el revestimiento del suelo.



- 1 Ojete de amarre
- 2 Riel de amarre

Fig. 2 Ojetes de amarre del garaje trasero

Desplazar los ojetes de amarre:

- Girar el ojetes de amarre (Fig. 2,1) media vuelta en sentido contrario a las agujas del reloj.
- Desplazar el ojetes de amarre (Fig. 2,2) a la posición deseada en el riel de amarre.
- Girar el ojetes de amarre media vuelta en sentido de las agujas del reloj. El ojetes de amarre volverá a tener un asiento firme en el riel de amarre.
- Controlar si el ojetes de amarre está firmemente fijado.

## 4

# Antes de comenzar el viaje

### 4.3.6 Doble fondo



- ▶ Al cargar el doble fondo debe prestarse atención a la carga admitida sobre los ejes y la masa máxima técnicamente admisible.



- ▷ Repartir la carga uniformemente. Las cargas puntuales demasiado altas dañan el revestimiento del suelo.

### 4.3.7 Dispositivo de extracción para cajas



- ▷ Cargar el dispositivo de extracción para cajas con máximamente 40 kg.

### 4.3.8 Portabicicletas



- ▶ Al cargar el portabicicletas debe prestarse atención a la carga admitida sobre los ejes y la masa máxima técnicamente admisible.
- ▶ Las bicicletas no deben sobresalir el ancho máximo del vehículo. Ajustar las sujeciones para las bicicletas correspondientemente.
- ▶ El portabicicletas solo debe cargarse con bicicletas (máx. 4 unidades).
- ▶ Comprobar la sujeción de las bicicletas sobre el portabicicletas después de los primeros 10 km y, a continuación, en cada pausa del viaje.



- ▷ No se deben tapar la placa del número ni las luces traseras.
- ▷ No se permite viajar con el portabicicletas abierto cuando no lleva bicicletas.
- ▷ Antes de cada viaje, comprobar:
  - ¿Está el portabicicletas sin bicicletas debidamente plegado?
  - ¿Están las bicicletas sujetadas de forma segura en el portabicicletas con las correas del portabicicletas?

### Carga del portabicicletas con bicicletas

Al cargar el portabicicletas, tener en cuenta el centro de gravedad. El centro de gravedad de las bicicletas montadas debe estar muy cerca del panel trasero del vehículo. Montar siempre el portabicicletas de dentro a fuera.

Así se carga correctamente el portabicicletas:

- Según el modelo, plegar el portabicicletas hacia abajo o extraerlo.
- La bicicleta más pesada directamente en el panel trasero.
- Las bicicletas más ligeras en el centro o en la parte exterior del portabicicletas.
- Fijar la rueda delantera y la trasera de la bicicleta respectivamente, con los lazos de sujeción del portabicicletas.
- Además, según el modelo del portabicicletas, fijar la bicicleta exterior con la barra de arriostamiento en el estribo de sujeción o bien en el brazo de sujeción.

Si se carga sólo **una** bicicleta en el portabicicletas, ésta debe posicionarse lo más cerca posible del panel trasero.

## 4

# Antes de comenzar el viaje

### 4.3.9 Soporte para cargas, extraíble



- ▶ No sobrepasar la carga sobre el eje trasero.
- ▶ Cargas pesadas detrás del eje trasero pueden descargar el eje delantero debido a la acción de palanca ( $\frac{1}{2}$ — $\frac{1}{2}$ ). Esto es sobre todo el caso con una proyección trasera larga, cuando se transporta una motocicleta en el portador trasero o cuando el compartimento de almacenamiento trasero lleva carga pesada. La descarga del eje delantero influye negativamente sobre las cualidades de marcha en los vehículos impulsados frontalmente.
- ▶ Siempre retener la carga de manera que quede garantizada la seguridad vial y que no pueda caerse.
- ▶ La carga no debe sobresalir del ancho máximo del vehículo. La iluminación y la placa de matrícula en el soporte para carga no deberán estar cubiertos por la carga.
- ▶ Siempre introducir el soporte para cargas y retenerlo después de la utilización.



- ▶ El soporte para cargas y el acoplamiento de remolque no se pueden colocar al mismo tiempo.



- ▶ Se ha concedido una autorización de servicio CE para el soporte para carga.
- ▶ Observar las prescripciones específicas del país.
- ▶ Observar también las instrucciones de uso del fabricante.

El soporte para cargas permite llevar una carga (p. ej. una motocicleta o hasta un máximo de cuatro bicicletas) de un peso de hasta 150 kg.

Se pueden obtener piezas sobrepuestas especiales para transportar la carga. Nuestros distribuidores y centros de servicio autorizados le asesorarán con gusto.

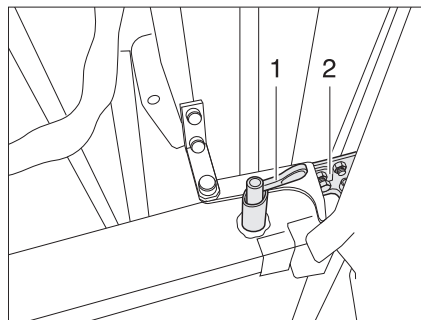


Fig. 3 Bloqueo en el dispositivo de extracción, desbloqueado

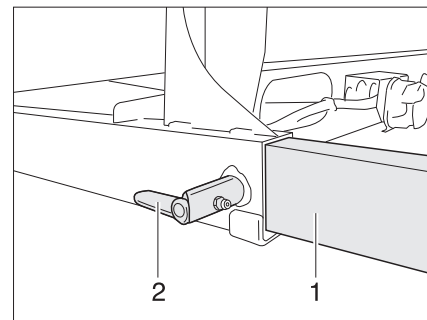


Fig. 4 Bloqueo en el dispositivo de extracción, bloqueado

- Extraer:**
- Girar el pestillo con muelle (Fig. 3,1) de cada lado media vuelta y dejar que engatillen en la posición de bloqueo (Fig. 3).
  - Extraer el soporte para cargas (Fig. 3,2) hasta el tope sin ladearlo.
  - Girar el pestillo con muelle de cada lado media vuelta de regreso y dejar que engatillen (Fig. 4).

## 4

## Antes de comenzar el viaje

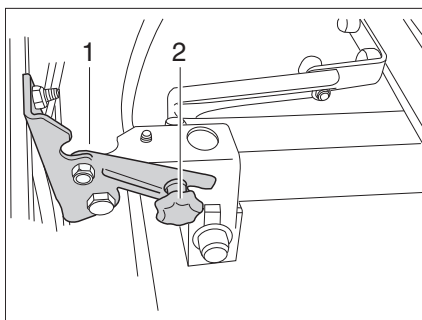


Fig. 5 Bloqueo del portalámparas

- Soltar los tornillos moleteados (Fig. 5,2) de ambos lados.
- Desplegar el portalámparas (Fig. 5,1).
- Volver a apretar los tornillos moleteados.
- Establecer la conexión eléctrica entre el soporte para cargas y el vehículo tractor.

*Insertar:*

- Separar la conexión eléctrica entre el soporte para cargas y el vehículo tractor.
- Soltar los tornillos moleteados (Fig. 5,2) de ambos lados.
- Plegar el portalámparas (Fig. 5,1).
- Volver a apretar los tornillos moleteados.
- Girar el pestillo con muelle (Fig. 4,2) de cada lado media vuelta y dejar que engatillen en la posición de bloqueo (Fig. 3).
- Introducir el soporte para cargas (Fig. 4,1) hasta el tope sin ladearlo.
- Girar el pestillo con muelle de cada lado media vuelta de regreso y dejar que engatillen.

### 4.4 Uso de un remolque



- ▶ Se ruega precaución al enganchar o desenganchar un remolque. ¡Riesgo de accidentes y lesiones!
- ▶ Al realizar el acoplamiento o desacoplamiento no debe haber ninguna persona entre el vehículo tractor y el remolque.
- ▶ Tener en cuenta la carga de apoyo y la carga sobre el eje trasero del vehículo tractor. No sobrepasar ni la carga de apoyo ni la carga sobre el eje trasero. Puede consultar los valores de la carga de apoyo y sobre el eje trasero en la documentación del vehículo y del acoplamiento del remolque.



- ▷ Remolque con freno automático de retención: No acoplar ni desacoplar el remolque con el freno automático de retención aplicado.
- ▷ Acoplamiento de remolque con enganche de bola desmontable: Si el enganche de bola está montado incorrectamente podrá desprenderse el remolque. Tener en cuenta las instrucciones de funcionamiento del acoplamiento de remolque.

## 4

# Antes de comenzar el viaje

## 4.5 Escalón de entrada



- ▶ Antes de comenzar el viaje y después de breves pausas en el viaje, comprobar si el escalón de entrada está totalmente introducido.
- ▶ No permanecer en la zona directa de giro del escalón de entrada cuando lo esté introduciendo o extrayendo.
- ▶ ¡No pisar el escalón de entrada hasta que no esté totalmente extraído!  
¡Riesgo de sufrir lesiones!
- ▶ No levantar ni bajar a personas o cargas en el escalón de entrada.



- ▷ Prestar atención a los distintos niveles de escalón y a que se baje sobre un suelo firme y llano.
- ▷ No engrasar el soporte giratorio y las articulaciones del escalón de entrada (véase el capítulo 12).

### 4.5.1 Escalón de entrada operable eléctricamente



- ▷ En caso de que el escalón de entrada no se haya introducido y engatillado correctamente estando conectado el encendido, sonará una señal acústica.

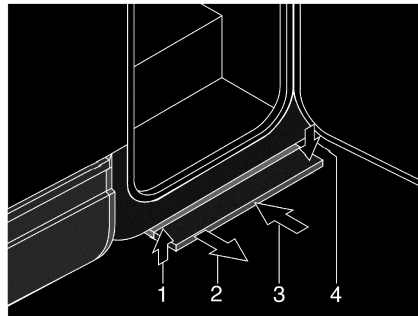


Fig. 6 Escalón de entrada operable eléctricamente

- Extraer:*
- Tirar del escalón de entrada hacia delante (Fig. 6,2) hasta que encastre.
- Insertar:*
- Levantar ligeramente el escalón de entrada (Fig. 6,1).
  - Insertar el escalón de entrada hasta el tope por debajo del piso del vehículo (Fig. 6,3). Prestar atención a que encastre el escalón de entrada (Fig. 6,4).

## 4

# Antes de comenzar el viaje

### 4.5.2 Escalón de entrada operable eléctricamente



- ▷ En caso de que el escalón de entrada no se haya introducido y engatillado correctamente estando conectado el encendido, sonará una señal acústica.
- ▷ Observar la indicación de advertencia en el escalón de entrada.

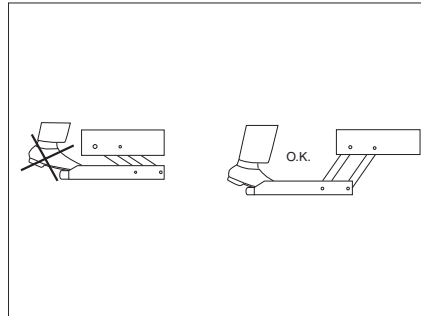


Fig. 7 Indicación de advertencia escalón de entrada

Extraer el escalón de entrada completamente antes de pisarlo (Fig. 7).

#### Conmutador de mando

El interruptor para manejar el escalón de entrada se encuentra en el interior del vehículo en la zona de la puerta de entrada.

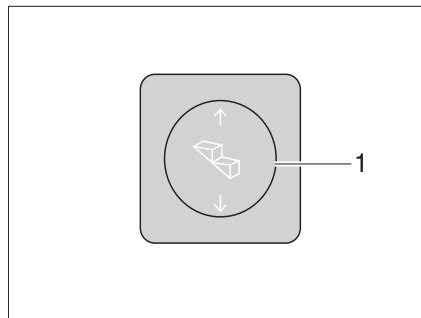


Fig. 8 Conmutador de mando escalón de entrada

**Extracción:** ■ Pulsar el interruptor basculante (Fig. 8,1) por abajo hasta que esté completamente extraído el escalón de entrada.

**Introducción:** ■ Pulsar el interruptor basculante (Fig. 8,1) por arriba hasta que haya introducido completamente el escalón de entrada.

#### Funcionamiento de emergencia

En caso de que el accionamiento eléctrico del escalón de entrada falle, proceder de la manera siguiente para introducir el escalón de entrada manualmente:

- Extraer la clavija hendida de seguridad de la conexión al motor.
- Soltar la conexión rectangular al motor con un objeto apropiado (p. ej. un destornillador).
- Introducir el escalón de entrada a mano y asegurarlo con un dispositivo auxiliar apropiado (p. ej. una cuerda).
- Acudir al servicio posventa.



## 4

# Antes de comenzar el viaje

## 4.6 Revestimiento de PVC del suelo



- ▷ Zapatos con tacones puntiagudos pueden dejar puntos de presión duraderos en el revestimiento de PVC del suelo. Por lo que no se deben llevar zapatos con tacones puntiagudos en el vehículo.
- ▷ La colocación de esteras de goma o bien la actuación p. ej. de ketchup, zumo de zanahoria, tinta de bolígrafo, sangre o lápiz de labios pueden causar cambios del color del revestimiento de PVC del suelo. De ser posible, eliminar las manchas en el piso inmediatamente.

## 4.7 Televisor



- ▶ Antes de comenzar el viaje, retirar siempre el televisor de la repisa y guardar en un sitio seguro.
- ▶ Antes de comenzar el viaje, llevar la pantalla plana y el soporte de la pantalla a la posición inicial y retenerlos. En caso de que el soporte de la pantalla esté instalado en un armario de TV: Cerrar el armario de TV.
- ▶ Antes de comenzar cada trayecto, comprobar si la antena se encuentra en posición de estacionamiento. ¡Peligro de accidente! Posición de estacionamiento significa: La antena está orientada hacia atrás, está completamente bajada y está bloqueada en esta posición.



- ▷ Para información adicional acerca del posicionamiento de la pantalla plana véase el capítulo 7.

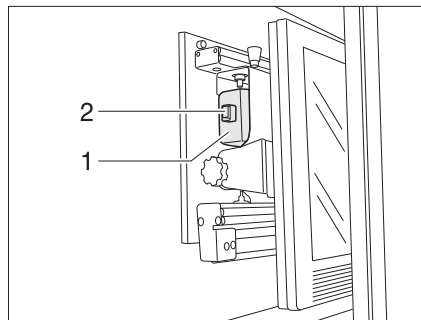


Fig. 9 Televisor (pantalla plana)

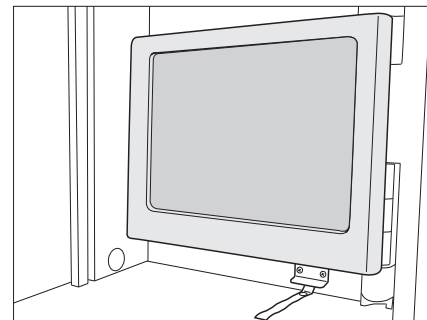


Fig. 10 Alternativa: Televisor (pantalla plana)

*Guardar el televisor en su armario:*

- Girar el televisor a la posición inicial (Fig. 9) y, de ser esto necesario, hacerlo engatillar.
- Empujar el soporte para la pantalla plana completamente hacia atrás deteniéndolo en el tirador (Fig. 9,1). El pestillo (Fig. 9,2) se enclava.
- Cerrar el armario de TV.

## 4 Antes de comenzar el viaje

### 4.8 Cadenas para la nieve



- ▷ Montar las cadenas para la nieve únicamente si la distancia entre los neumáticos y la carrosería del vehículo es de por lo menos 50 mm.
- ▷ Los neumáticos, la suspensión de las ruedas y la dirección están sometidas a una carga adicional cuando se instalan las cadenas para la nieve. Al llevar las cadenas para la nieve, conducir lentamente (máximamente 50 km/h) y sólo por calzadas que estén totalmente cubiertas de nieve. De lo contrario podría dañarse el vehículo.
- ▷ Observar la prescripción de montaje del fabricante de las cadenas para la nieve.
- ▷ Utilizar únicamente las cadenas para la nieve autorizadas por el fabricante.
- ▷ No montar cadenas para la nieve en llantas de aluminio.



- ▷ En caso de que el eje motor del vehículo disponga de neumáticos gemelos (2 neumáticos juntos uno del otro), montar las cadenas para la nieve en los neumáticos exteriores.
- ▷ Para vehículos del modelo I deben utilizarse únicamente cadenas para la nieve de eslabones finos.

El uso de las cadenas para la nieve está sujeto a las disposiciones aplicables en cada país.

- Montar las cadenas para la nieve siempre en las ruedas motrices.
- Comprobar la tensión de las cadenas para la nieve después de algunos metros de marcha.

### 4.9 Seguridad vial



- ▶ Comprobar la presión de los neumáticos regularmente, antes de comenzar el viaje o cada 2 semanas. Una deficiencia en la presión de los neumáticos provoca un desgaste excesivo y puede provocar el deterioro de las ruedas llegando incluso a reventarse. El vehículo puede quedar fuera de control.

Antes de comenzar el viaje, revisar la lista de comprobación:

#### Vehículo básico

Nº	Comprobaciones	Verificado
1	Toda la documentación del vehículo está a bordo	
2	Ruedas en perfecto estado	
3	Faros, pilotos, luces de freno y de marcha atrás en perfecto estado	
4	Nivel de aceite de motor, caja de cambios y servodirección bajo control	
5	Refrigerante y líquido para el limpiaparaprisas llenos	
6	Frenos en perfecto estado	
7	Los frenos reaccionan uniformemente	
8	El vehículo mantiene su trayectoria al frenar	

#### Superestructura de habitáculo, en el exterior

9	Toldillo totalmente retraído	
10	Techo sin nieve ni hielo (en invierno)	
11	Conexiones externas separadas y tuberías guardadas	
12	Soportes externos retirados	

## 4

# Antes de comenzar el viaje

Nº	Comprobaciones	Verificado
13	Apoyos de elevación montados retirados y fijados	
14	Cuñas de calzo retiradas y guardadas	
15	Escalón de entrada introducido (tener en cuenta la señal acústica)	
16	Trampillas exteriores cerradas y bloqueadas	
17	Puerta de entrada cerrada	
18	Altura total del vehículo, incl. portaequipajes del techo cargado, determinada y anotada. Tener a mano la indicación de la altura en la cabina del conductor	


### Superestructura de habitáculo, en el interior

19	Ventanas y claraboyas cerradas y bloqueadas	
20	Televisor sujetado en el armario de TV o quitado de la repisa y guardado seguramente	
21	Antena de televisión bajada (si hay una montada)	
22	Piezas sueltas guardadas y fijadas	
23	Compartimentos abiertos ordenados	
24	En el alojamiento de techo de la lámpara del toldo no se pueden guardar cartuchos de gas u otros materiales fácilmente inflamables	
25	Puerta del frigorífico asegurada	
26	Frigorífico cambiado a modo de funcionamiento de 12 V	
27	Todos los cajones y trampillas cerradas	
28	Puertas del habitáculo y puertas correderas aseguradas	
29	Cama elevada abatible retenida	
30	Bloqueo del asiento giratorio del conductor y del acompañante engatillado	
31	Asientos de niños montados en plazas de asiento con cinturones de tres puntos	
32	Oscurecedores en la cabina del conductor abiertos y asegurados	

### Instalación de gas

33	Las bombonas de gas están amarradas y aseguradas contra torsión en la caja para bombonas de gas	
34	Caperuza protectora colocada en la bombona de gas	
35	Llave de paso principal de la bombona de gas y válvulas de paso de gas cerrada	

### Instalación eléctrica

36	<p>Comprobar la tensión de la batería del motor de arranque y del habitáculo (véase el capítulo 9). Si en el panel se indica una tensión de la batería demasiado baja, debe recargarse la batería correspondiente. Observar las indicaciones en el capítulo 9</p> <p> ▷ Empezar el viaje con la batería del motor de arranque y del habitáculo totalmente cargadas.</p>	
----	--	--

**4**

## **Antes de comenzar el viaje**

### Resumen del capítulo

En este capítulo encontrará indicaciones útiles para viajar con la autocaravana.

Las indicaciones tratan de:

- la velocidad de marcha
- los frenos
- los cinturones de seguridad
- los reposacabezas incluidos en los asientos
- el ajuste del respaldo del banco
- la disposición de los asientos
- el bloqueo de barra
- los elevalunas eléctricos
- los retrovisores exteriores ajustables eléctricamente
- los estores plegables en la cabina del conductor
- el pupitre
- el capó del motor
- el depósito del agua limpia-lavaparabrisas
- el control del nivel de aceite
- el repostaje

### 5.1 Viajar en la autocaravana



- ▶ El vehículo básico es un vehículo industrial (camión pequeño). Debe cambiarse la forma de conducir consecuentemente.
- ▶ Antes de comenzar el viaje y después de breves pausas en el viaje, comprobar si el escalón de entrada está totalmente introducido.
- ▶ En las plazas de asiento en los cuales haya montado un cinturón de seguridad, siempre llevar puesto el cinturón de seguridad durante el viaje.
- ▶ No quitarse nunca el cinturón de seguridad durante el viaje.
- ▶ Los viajeros deben permanecer sentados en los asientos previstos para ello.
- ▶ No se abra el bloqueo de las puertas.
- ▶ Evitar frenar bruscamente.
- ▶ Al utilizar un aparato de navegación, cambiar el destino del viaje únicamente estando el vehículo parado. Por ello, buscar un aparcamiento o un punto de parada segura si se tiene que cambiar el destino.
- ▶ Durante el viaje, no pasar ningún DVD a través del monitor del aparato de navegación.



- ▷ En las calzadas en mal estado, conducir lentamente.
- ▷ En las subidas a ferrys, al atravesar desniveles y al avanzar marcha atrás, se debe conducir con una precaución especial. Los vehículos grandes pueden derivar debido a la proyección relativamente larga y en condiciones desfavorables "encallarse". En esto podrán dañarse los bajos o partes montadas ahí.



- ▷ En caso de que no se observen estas indicaciones, y por ello suceda un accidente o aparezcan daños, el fabricante no asumirá ninguna responsabilidad.
- ▷ Deben cumplirse las medidas de seguridad indicadas en el capítulo 3.
- ▷ En caso de que en el vehículo se tenga montada una cámara de marcha atrás, la cámara se conectará automáticamente al cambiar a marcha atrás.

## 5 Durante el viaje

### 5.2 Velocidad de marcha



- ▶ El vehículo está equipado con un motor potente. De tal manera se dispone de suficientes reservas para situaciones difíciles de circulación. Esta alta potencia permite una mayor velocidad final y una velocidad de conducción superior.
- ▶ El vehículo, debido a su magnitud, ofrece una gran resistencia al viento. Las ráfagas de viento lateral inesperadas también suponen un peligro añadido.
- ▶ El cargamento no uniforme o de un solo lado alterará el comportamiento de marcha.
- ▶ En carreteras desconocidas pueden aparecer complicaciones inesperadas en la conducción de la autocaravana. Para su seguridad personal, adapte la velocidad de marcha a la situación de conducción y al entorno en el que se produzca.
- ▶ Observar las limitaciones de la velocidad que rijan en cada país.

### 5.3 Frenos



- ▶ Las posibles deficiencias en la instalación de frenos deben hacerse reparar inmediatamente en un taller autorizado.



- ▷ Evite el bloqueo de los frenos. Al bloquearse el sistema de frenado, los neumáticos se convierten, en mayor o menor medida, en "apoyo del freno". Esto disminuye el confort de marcha. Incluso pueden quedar inservibles los neumáticos.

#### Antes de comenzar cualquier viaje

Antes de comenzar el viaje, efectuar una frenada de prueba:

- ¿Funcionan los frenos?
- ¿Reaccionan los frenos siempre de la misma forma?
- ¿El vehículo mantiene su trayectoria al frenar?

### 5.4 Cinturones de seguridad

El vehículo está equipado con cinturones automáticos de tres puntos en las plazas de asiento del habitáculo para los cuales la ley prescribe un cinturón de seguridad. Su uso responde a las disposiciones nacionales vigentes en el país donde se encuentre.



- ▶ Ponerse el cinturón de seguridad antes de comenzar el viaje y mantenerlo durante todo el viaje.
- ▶ No dañar ni sujetar las cintas de lona. Los cinturones de seguridad dañados deben cambiarse en un taller especializado autorizado.
- ▶ Las fijaciones de los cinturones, el enrollador automático y las hebillas no deben modificarse.
- ▶ Comprobar periódicamente la firmeza de la unión atornillada de los cinturones de seguridad.
- ▶ Utilizar los cinturones de seguridad sólo para **una** persona adulta.
- ▶ No sujetar objetos junto con personas.

## 5

## Durante el viaje



- ▶ Los cinturones de seguridad no son apropiados para personas de menos de 150 cm de estatura. En este caso, tienen que utilizarse dispositivos de sujeción adicionales. Observar el certificado de prueba.
- ▶ Los sistemas de sujeción para niños sólo se pueden instalar en las plazas de asiento provistas de cinturones de tres puntos montados en fábrica.
- ▶ En caso de accidente se deben cambiar los cinturones de seguridad.
- ▶ Durante el viaje, no inclinar el respaldo del asiento demasiado hacia atrás. De otra manera ya no estará garantizado el efecto del cinturón de seguridad.

### 5.4.1 Colocación correcta del cinturón de seguridad



- ▶ No retorcer la cinta de lona. La cinta de lona debe quedar lisa sobre el cuerpo.
- ▶ Para colocar el cinturón de seguridad correctamente, adoptar una postura correcta.

El cinturón de seguridad está correctamente colocado cuando entre el cuerpo y el cinturón de seguridad cabe todavía el puño.

### 5.4.2 Ajuste correcto del cinturón de seguridad



- ▶ Los cinturones de seguridad no son ajustables en todos los modelos.

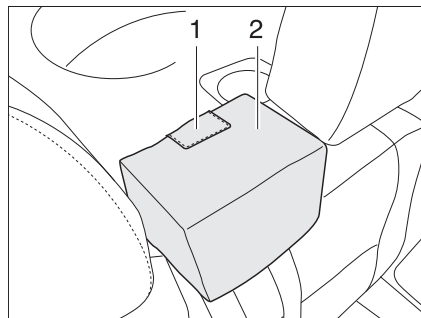


Fig. 11 Cinturón de seguridad banco

Antes de comenzar el viaje, ajustar los cinturones de seguridad de tal modo que el cinturón del hombro atraviese entre el cuello y la articulación del hombro.

*Ajustar la guía de los cinturones hacia abajo:*

- Presionar el soporte de cinturón (Fig. 11,2) fuertemente hacia abajo con ambas manos y soltarlo. El soporte de cinturones permanecerá a la altura deseada.

*Ajustar la guía de los cinturones hacia arriba:*

- Presionar sobre la zona marcada (Fig. 11,1) del cojín. Se suelta el bloqueo. El soporte de cinturones se desplazará hacia arriba.
- Al haber alcanzado la altura deseada, volver a soltar la zona marcada. El soporte de cinturones permanecerá a la altura deseada.

## 5

## Durante el viaje

### 5.5 Asiento del conductor y asiento del acompañante

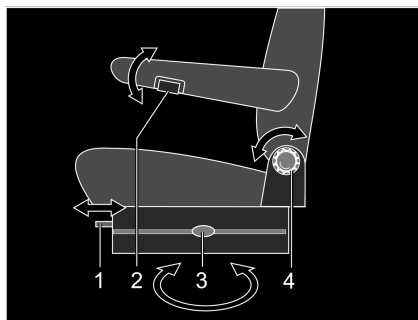


- ▶ Girar todos los asientos giratorios en la dirección de marcha y bloquearlos antes de comenzar el viaje.
- ▶ Dejar los asientos bloqueados en dirección de la marcha durante el viaje y no girarlos.



- ▷ Según el modelo y la opción de equipamiento, el asiento del conductor y el asiento del acompañante forman parte del vehículo básico. En este caso, el ajuste de los asientos estará descrito en las instrucciones de funcionamiento del vehículo básico.

#### 5.5.1 Asientos (Aguti)



- 1 Ajuste longitudinal
- 2 Ajuste de los reposabrazos
- 3 Girar
- 4 Ajuste del respaldo

Fig. 12 Asiento del conductor y del acompañante (Aguti)

#### Girar los asientos en la posición de marcha

La dirección de giro es opcional. El asiento solamente puede bloquearse en la dirección de marcha.

- Colocar los dos reposabrazos hacia arriba.
- Desplazar el asiento del conductor/acompañante hacia atrás o hacia la posición central.
- Girar el asiento en la dirección de marcha y bloquearlo.



- ▷ El giro de los asientos en el vehículo emplazado se describe en el capítulo 7.
- ▷ Bajar los asientos completamente antes de girarlos. De otra manera, no será posible girar los asientos.

#### Ajustar el reposabrazos

La altura de los reposabrazos puede regularse gradualmente.

- Girar la rueda moleteada (Fig. 12,2) en sentido contrario a las agujas del reloj (visto desde delante). Por ello se suelta el bloqueo del reposabrazos.
- Poner el reposabrazos en la posición deseada.
- Girar la ruedecilla moleteada hasta el tope en sentido de las agujas del reloj.

#### Regular la posición apropiada del asiento

Se puede modificar la posición de los asientos de conductor y acompañante. Los tiradores necesarios para ello se encuentran adelante, a la izquierda o a la derecha del asiento.

- Tirar del asidero (Fig. 12,1). El asiento se puede desplazar hacia detrás o hacia delante.
- Girar el mando moleteado (Fig. 12,4). Se puede cambiar la inclinación del respaldo.



## 5

## Durante el viaje

### Ajustar la altura de asiento

Según el acabado, la altura del asiento podrá ser ajustada sin escalonamiento.

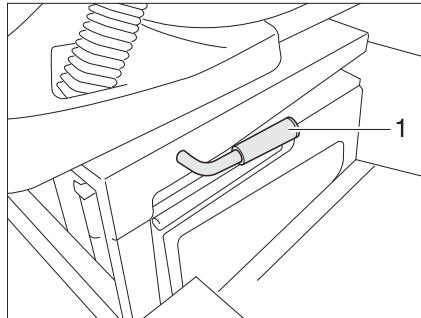
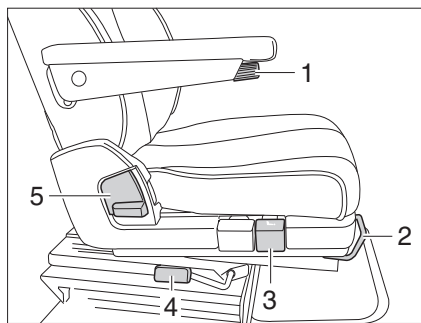


Fig. 13 Ajuste de la altura de asiento

- Tirar de la palanca (Fig. 13,1) hacia arriba.
- Cargar o descargar el asiento. El asiento se desplazará hacia arriba o hacia abajo.
- Soltar la palanca al haber alcanzado la posición deseada. El asiento será bloqueado.

### 5.5.2 Asientos (ISRI)



- 1 Ajuste de los reposabrazos
- 2 Ajuste longitudinal
- 3 Ajuste de la altura
- 4 Girar
- 5 Ajuste del respaldo

Fig. 14 Asiento del conductor y del acompañante (ISRI)

### Girar los asientos en la posición de marcha

La dirección de giro es opcional. El asiento solamente puede bloquearse en la dirección de marcha.

- Colocar los dos reposabrazos hacia arriba.
  - Desplazar el asiento del conductor/acompañante hacia atrás o hacia la posición central.
  - Girar el asiento en la dirección de marcha y bloquearlo.
- ▷ El giro de los asientos en el vehículo emplazado se describe en el capítulo 7.



### Ajustar el reposabrazos

La altura de los reposabrazos puede regularse gradualmente.

- Para que resulte fácil, abatir primero el reposabrazos un poco hacia arriba.
- Para un ajuste de precisión girar la ruedecilla (Fig. 14,1) hacia arriba o hacia abajo.

## 5

## Durante el viaje

### Regular la posición apropiada del asiento

Puede regularse la posición y adicionalmente la altura del asiento del conductor y del acompañante. Los tiradores necesarios para ello se encuentran adelante, a la izquierda o a la derecha del asiento.



- ▶ El respaldo está sometido a una gran tensión de resorte. En caso de que no haya una resistencia que presione contra el respaldo, el respaldo será arrojado hacia delante al desbloquearlo.



- ▷ Si el respaldo es arrojado hacia delante de manera descontrolada, podrá dañar la hebilla.

- Tirar del asidero (Fig. 14,2). El asiento se puede desplazar hacia detrás o hacia delante.
- Tirar del asidero (Fig. 14,5). Se puede cambiar la inclinación del respaldo.
- Tirar del asidero (Fig. 14,3). El asiento se puede subir o bajar por delante.

### 5.6 Reposacabezas



- ▷ Los reposacabezas no son ajustables en todos los modelos.

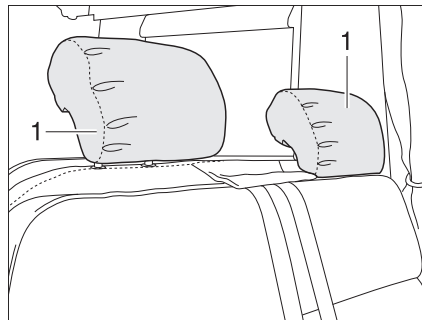


Fig. 15 Reposacabezas banco

Ajustar los reposacabezas (Fig. 15,1) antes de comenzar el viaje, de forma que la parte posterior de la cabeza descansa a la altura de las orejas aproximadamente. Tirar de los reposacabezas hacia arriba o empujarlos hacia abajo.

## 5 Durante el viaje

### 5.7 Ajuste del respaldo del banco



► Si el vehículo está equipado con un ajuste del respaldo, el banco no podrá transformarse en una cama.

Con el ajuste del respaldo "Travel Lounge" se puede cambiar la inclinación del respaldo.

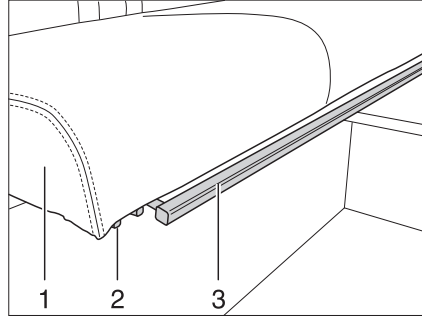


Fig. 16 Ajuste del respaldo del banco

- Tirar o presionar el estribo (Fig. 16,1) debajo de la superficie del asiento (Fig. 16,3) hacia arriba y mantenerlo en esta posición.
- Desplazar la superficie del asiento con precaución sobre los rieles (Fig. 16,2) hacia adelante hasta alcanzar la posición deseada o el tope.
- Soltar el estribo y mover la superficie del asiento ligeramente hacia adelante o hacia atrás hasta que se oiga engatillar la superficie del asiento.

### 5.8 Disposición de los asientos



- Durante el viaje, las personas deben permanecer exclusivamente en las plazas de asiento autorizadas. Puede consultar el número de plazas de asiento autorizado en la documentación del vehículo.
- Queda prohibido sentarse en los bancos longitudinales durante el viaje.
- En las plazas de asiento es obligatorio llevar cinturones de seguridad.



Fig. 17 Símbolo plaza de asiento

Las plazas de asiento que se pueden utilizar durante el viaje están provistas de un adhesivo (Fig. 17).

## 5 Durante el viaje

### 5.9 Bloqueo de barra (modelo I)

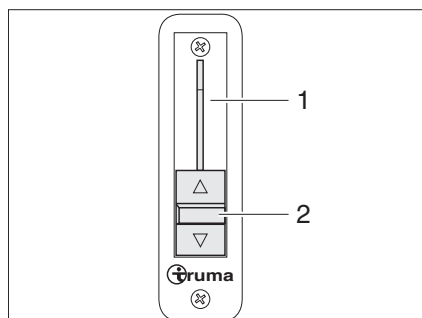


Fig. 18 Bloqueo de barra

El regulador de corredera (Fig. 18,2) para el bloqueo de barra (Fig. 18,1) está en la parte exterior izquierda en el salpicadero.

A través de la palanca de corredera se acopla la calefacción del habitáculo con la calefacción del vehículo. De este modo se calienta el parabrisas en caso de estar parado el vehículo.

Durante la marcha el bloqueo de barra debe permanecer cerrado (desplazar el regulador de corredera totalmente hacia abajo), a fin de que esté disponible la plena potencia de la calefacción del vehículo para el parabrisas y las ventanas laterales.

### 5.10 Elevelunas eléctrico (modelo I)



- ▶ El cierre incontrolado de las ventanas puede provocar lesiones por aplastamiento.
- ▶ Al abandonar el vehículo durante corto tiempo extraer la llave de la cerradura de volante. De lo contrario, los niños podrían manejar el elevelunas y sufrir daños en la ventana.

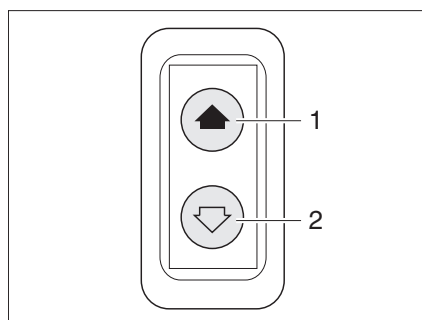


Fig. 19 Interruptor para el elevelunas eléctrico

El vehículo está equipado con un elevelunas eléctrico (Fig. 19) en el lado del conductor.

**Abrir:** ■ Pulsar la parte inferior del conmutador (Fig. 19,2).

**Cerrar:** ■ Pulsar la parte superior del conmutador (Fig. 19,1).

## 5

# Durante el viaje

### 5.11 Retrovisores exteriores regulables eléctricamente (modelo I)

Según el modelo, el vehículo está equipado con dos retrovisores exteriores térmicos regulables eléctricamente. Los interruptores para el ajuste de los retrovisores exteriores así como para la calefacción de los retrovisores se encuentran en salpicadero.

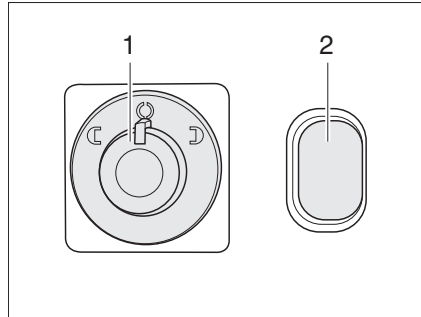


Fig. 20 Conmutadores para los retrovisores exteriores ajustables eléctricamente y la calefacción de los retrovisores

- Ajustar:*
- Seleccionar el retrovisor que se desea ajustar. Para esto, girar el interruptor giratorio (Fig. 20,1) hacia la izquierda o hacia la derecha.
  - Ajustar el retrovisor presionando el interruptor (Fig. 20,1) en la dirección correspondiente.

- Conectar la calefacción:*
- Pulsar el interruptor (Fig. 20,2). La luz de control en el interruptor indica el funcionamiento.

## 5

# Durante el viaje

### 5.12

## Estores plegables para la luna delantera, ventana del conductor y del acompañante



► Puede obtenerse información adicional en las instrucciones de uso independientes del fabricante.



► Durante el viaje, el estor plegable de la luna delantera y de las ventanas del conductor/acompañante deben estar abiertas, bloqueadas y aseguradas con el cierre adicional.

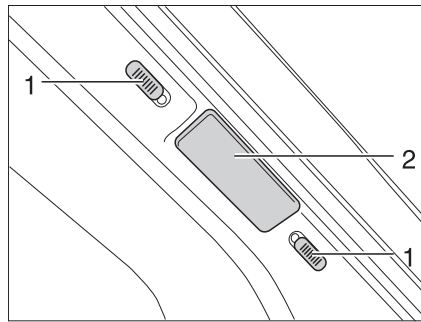


Fig. 21 Bloqueo estor plegable luna delantera

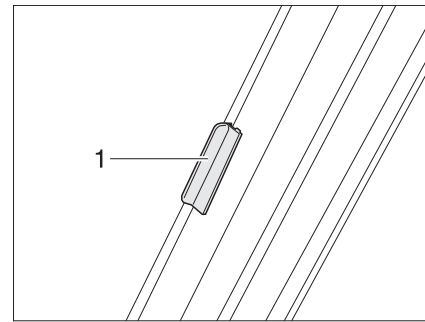


Fig. 22 Bloqueo estor plegable luna delantera (modelo I)

*Asegurar el estor plegable de la luna delantera:*

- Empujar ambas mitades del estor plegable para la luna delantera en el tirador (Fig. 21,2 y Fig. 22,1) hacia afuera, hasta el tope.
- Empujar los botones de bloqueo (Fig. 21,1) hacia abajo o hacia arriba. Cuando se vea el punto rojo, estará abierto el bloqueo.

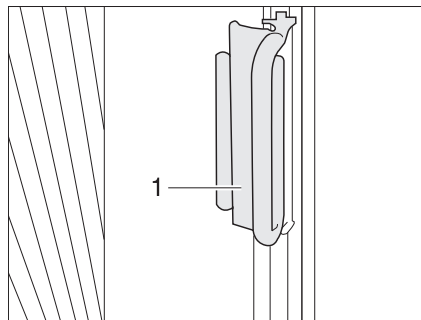


Fig. 23 Bloqueo de los estores plegables para la ventana del conductor/ del acompañante

*Asegurar el estor plegable de la ventana del conductor/ acompañante:*

- Empujar los estores plegables para la ventana del conductor y del acompañante con el tirador (Fig. 23,1) sobre la pieza sobrepuesta. El estor plegable queda asegurado.

## 5

## Durante el viaje

### 5.13 Pupitre



- ▶ Durante el viaje, el pupitre debe permanecer cerrado.



- ▶ Si se dispone de airbag para el acompañante, el pupitre está bloqueado y no se puede levantar.

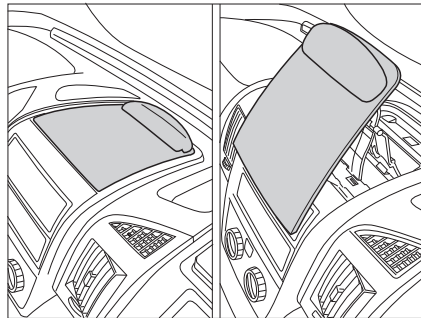


Fig. 24 Pupitre

Según el modelo, la autocaravana está equipada con un pupitre (Fig. 24).

### 5.14 Capó del motor



- ▶ Estando el capó del motor abierto hay riesgo de lesiones en el compartimento del motor.
- ▶ Aún cuando el motor haya sido desconectado hace un tiempo prolongado todavía podrá estar caliente. ¡Peligro de quemaduras!
- ▶ No trabajar en el compartimento del motor estando el motor en marcha.
- ▶ El capó del motor debe estar firmemente cerrado y bloqueado durante el viaje. Después de cerrar, comprobar que el bloqueo esté engatillado. Para ello, tirar del capó del motor.

## 5 Durante el viaje

### 5.14.1 Modelo I

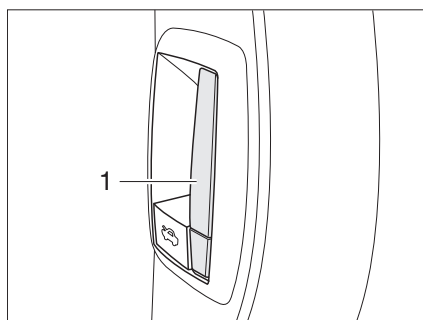


Fig. 25 Palanca de desbloqueo del capó del motor, en el interior

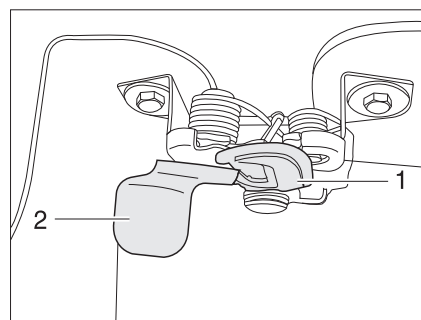


Fig. 26 Palanca de desbloqueo del capó del motor, en el exterior

- Abrir:**
- Tirar de la palanca (Fig. 25,1) en el salpicadero, en el lado izquierdo del vehículo. El capó del motor abre hasta el tope del gancho de retención.
  - Meter una mano debajo del capó del motor y activar el gancho de retención (Fig. 26,1). Para esto meter la mano detrás de la placa (Fig. 26,2) y tirar la placa hacia delante.
  - Girar el capó del motor formando un arco hacia delante y hacia arriba.
- Cerrar:**
- Girar el capó del motor formando un arco hacia abajo y hacia atrás hasta que engatille audiblemente el cierre a presión.
  - Comprobar si el capó del motor está bloqueado de forma segura. Para ello, tirar del capó del motor.

### 5.15 Llenar agua limpia-lavaparabrisas (modelo I)

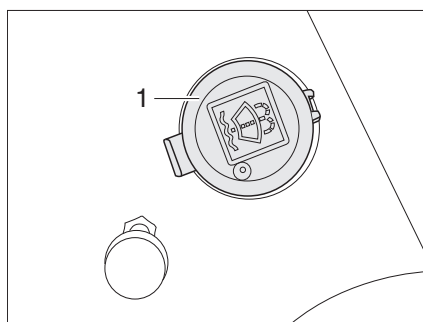


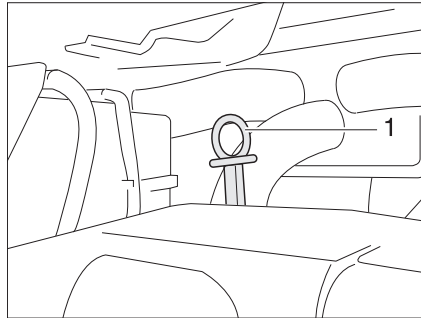
Fig. 27 Tubo de llenado depósito de agua para lavar

- Desbloquear y abrir el capó del motor.
- Quitar la tapa (Fig. 27,1) del tubo de llenado del depósito de agua para lavar.
- Llenar lentamente el agua para lavar.
- Apretar la tapa sobre el tubo de llenado del depósito de agua para lavar.



## 5 Durante el viaje

### 5.16 Controlar el nivel de aceite (modelo I)



1 Varilla del nivel de aceite

Fig. 28 Varilla del nivel de aceite (modelo I)

La varilla del nivel de aceite (Fig. 28,1) se encuentra atrás de la traviesa delantera. La varilla del nivel de aceite está marcada de color rojo.

### 5.17 Repostar con gasóleo



- ▶ Al llenar el depósito de combustible, sobre ferrys o en el garaje, no debe estar en funcionamiento ningún aparato (p. ej. calefacción o frigorífico) si es que es accionado con llama abierta. ¡Peligro de explosión!
- ▶ Las tapas de cierre para el tubo de llenado de combustible y para el tubo de llenado de agua potable son muy parecidas. Antes de rellenar el depósito es imprescindible controlar la identificación.



- ▶ El tubo de llenado de combustible está identificado con el rótulo "Diesel".

El tubo de llenado de combustible se encuentra fuera del vehículo, delante a la izquierda.

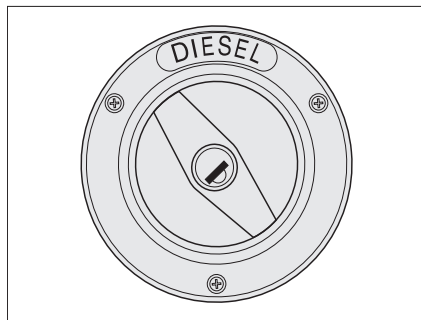


Fig. 29 Tapa de cierre para el tubo de llenado de combustible

- Abrir:**
- Introducir la llave en el cilindro de cierre (Fig. 29,1) y girar en sentido contrario a las agujas del reloj.
  - Retirar la tapa de cierre.

## 5

### Durante el viaje

*Cerrar:*

- Colocar la tapa de cierre sobre el tubo de llenado de combustible.
- Girar la llave en sentido de las agujas del reloj.
- Extraer la llave.
- Comprobar si la tapa de cierre quede fijada sobre el tubo de llenado de combustible.

## 6

# Colocar la autocaravana

## Resumen del capítulo

En este capítulo encontrará indicaciones útiles para la colocación del vehículo.

Las indicaciones tratan de:

- el freno de mano
- el escalón de entrada
- las cuñas de calzo
- el manejo de los apoyos
- la conexión de 230 V
- el frigorífico



- ▷ Colocar el vehículo de tal forma que quede lo más horizontalmente posible. Asegurar el vehículo contra rodamiento.
- ▷ Animales (particularmente los ratones) pueden causar daños considerables en el interior del vehículo. Para evitar esto, inspeccionar el vehículo regularmente después de la colocación con respecto a daños o rastros de animales.

### 6.1 Freno de mano

Al estacionar el vehículo, acoplar el freno de mano.



- ▷ Con peligro de congelación, soltar y aplicar el freno de mano de vez en cuando. De tal manera se evita que se inmovilice por congelación o por corrosión. Antes de soltar el freno de mano, asegurar el vehículo para que no pueda desplazarse.

### 6.2 Escalón de entrada

Para bajar del vehículo debe extraerse totalmente el escalón de entrada.

### 6.3 Cuñas de calzo

Al aparcar el vehículo en subidas o bajadas utilizar cuñas de calzo.

En caso de que la masa total técnicamente admisible del vehículo sobrepase 4 t, se deben utilizar cuñas de calzo para aparcar en las pendientes de subida o bajada. Las cuñas de calzo se adjuntan de serie en los vehículos con una masa total de más de 4 t.

### 6.4 Apoyos

#### 6.4.1 Indicaciones generales



- ▷ Los apoyos acoplados no se deben utilizar como gatos. Los apoyos sólo sirven para estabilizar el vehículo parado con respecto a la compresión de los muelles del eje trasero.
- ▷ Durante la colocación del vehículo, prestar atención a que los apoyos se carguen uniformemente.
- ▷ Antes de ponerse en marcha, subir los apoyos girándolos hasta el tope, retraerlos completamente y asegurarlos.



- ▷ Cuando el suelo sea blando o flexible, colocar una placa grande debajo de los apoyos para evitar que se hundan en el suelo.

## 6

# Colocar la autocaravana

### 6.4.2 Apoyos de elevación (SAWIKO)



- ▷ Según el modelo, el hexágono posee una articulación, con la que se puede situar la llave de vaso en una posición más cómoda para su giro.

Para garantizar un funcionamiento correcto, los tubos interiores de los apoyos de elevación deben limpiarse y engrasarse regularmente.

Según el modelo, será ajustable la longitud de los apoyos de elevación.

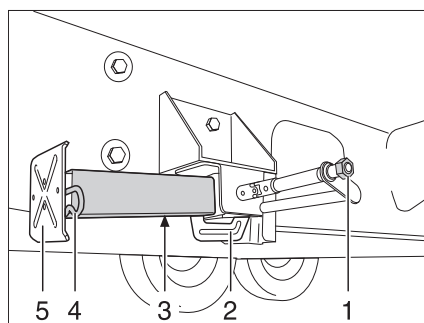


Fig. 30 Apoyo de elevación

- Extracción:*
- Colocar la llave de vaso en el hexágono (Fig. 30,1) y girarla hasta que el apoyo de elevación quede verticalmente hacia abajo.
  - En caso de que la longitud del apoyo de elevación sea ajustable, extraer la clavija hendida (Fig. 30,4) de la prolongación del pie de apoyo (Fig. 30,5).
  - Extraer la prolongación del pie de apoyo hasta alcanzar la longitud deseada.
  - Introducir la clavija hendida en la prolongación del pie de apoyo.
  - Girar en el hexágono hasta que el apoyo de elevación descansa totalmente en el suelo y el vehículo esté en una posición completamente horizontal.

- Introducción:*
- Colocar la llave de vaso en el hexágono (Fig. 30,1) y girarla hasta que el apoyo de elevación esté de nuevo libre del suelo.
  - En caso de que la longitud del apoyo de elevación sea ajustable, extraer la clavija hendida (Fig. 30,4) de la prolongación del pie de apoyo (Fig. 30,5).
  - Introducir totalmente la prolongación del pie de apoyo (Fig. 30,5) e introducir la clavija hendida (Fig. 30,4) en el orificio previsto para ello que hay en la prolongación del pie de apoyo.
  - Girar el hexágono (Fig. 30,1) hasta que el apoyo de elevación se haya girado hacia arriba y la guía (Fig. 30,2) tenga contacto con el extremo de la ranura (Fig. 30,3).



- ▷ Antes de comenzar el viaje, tener en cuenta: ¿Están todos los apoyos de elevación retirados, todas las prolongaciones de los pies de apoyo completamente introducidos y asegurados con la clavija hendida?

## 6

# Colocar la autocaravana

### 6.4.3 Apoyos de elevación (AL-KO)



- ▷ Según el modelo, el hexágono posee una articulación, con la que se puede situar la llave de vaso en una posición más cómoda para su giro.

Para garantizar un funcionamiento correcto, los tubos interiores de los apoyos de elevación deben limpiarse y engrasarse regularmente.

Según el modelo, será ajustable la longitud de los apoyos de elevación.

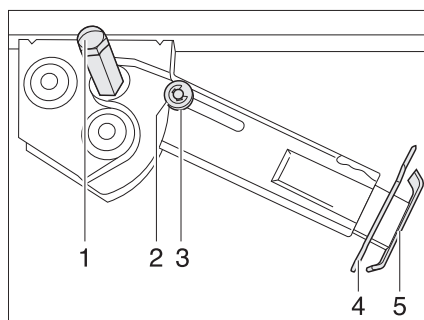


Fig. 31 Apoyo de elevación

- Extracción:**
- Colocar la llave de vaso en el hexágono (Fig. 31,1) y girarla hasta que el apoyo de elevación quede verticalmente hacia abajo.
  - Extraer la clavija hendida (Fig. 31,4) de la prolongación del pie de apoyo (Fig. 31,5).
  - Extraer la prolongación del pie de apoyo hasta alcanzar la longitud deseada.
  - Introducir la clavija hendida en la prolongación del pie de apoyo.
  - Girar en el hexágono hasta que el apoyo de elevación descansa totalmente en el suelo y el vehículo esté en una posición completamente horizontal.
- Introducción:**
- Colocar la llave de vaso en el hexágono (Fig. 31,1) y girarla hasta que el apoyo de elevación esté de nuevo libre del suelo.
  - Extraer la clavija hendida (Fig. 31,4) de la prolongación del pie de apoyo (Fig. 31,5).
  - Introducir totalmente la prolongación del pie de apoyo (Fig. 31,5) e introducir la clavija hendida (Fig. 31,4) en el orificio previsto para ello que hay en la prolongación del pie de apoyo.
  - Girar con la llave de vaso en el hexágono (Fig. 31,1) hasta que el apoyo de elevación bascule hacia arriba y la arandela de guía (Fig. 31,3) esté totalmente introducida en la entalladura (Fig. 31,2).
- ▷ Antes de comenzar el viaje, tener en cuenta: ¿Están todos los apoyos de elevación retirados, todas las prolongaciones de los pies de apoyo completamente introducidos y asegurados con la clavija hendida?



## **6 Colocar la autocaravana**

### **6.5 Conexión de 230 V**

EL vehículo se puede conectar a una alimentación de 230 V (véase el capítulo 9).

### **6.6 Frigorífico**

El funcionamiento del frigorífico a 12 V solamente es posible estando el motor del vehículo en marcha. Estando el motor del vehículo parado, cambiar el frigorífico a modo de funcionamiento de 230 V o a funcionamiento a gas.

### Resumen del capítulo

En este capítulo encontrará indicaciones útiles para la vida en el vehículo.

Las indicaciones tratan de:

- la apertura y el cierre de las puertas y trampillas exteriores
- la ventilación del vehículo
- la apertura y el cierre de las ventanas y persianas
- la apertura y el cierre de las claraboyas
- el giro de los asientos
- la modificación de las superficies de la mesa
- la transformación de las mesas
- el posicionamiento del televisor
- el ajuste de los focos halógenos
- los interruptores de luz
- el aumento del grupo de asientos
- la utilización de las camas

### 7.1 Puertas



- ▶ Conducir sólo con las puertas bloqueadas.



- ▷ El bloqueo de las puertas puede evitar que se abran por sí solas, p. ej. en caso de accidente.
- ▷ Las puertas bloqueadas evitan también la entrada no deseada desde el exterior, p. ej. al pararse en un semáforo. Sin embargo, las puertas bloqueadas dificultan el acceso al interior del vehículo en casos de emergencia.
- ▷ Bloquear siempre las puertas del vehículo al abandonarlo.
- ▷ Según el modelo, las cerraduras de la puerta del conductor y de la puerta del acompañante forman parte del vehículo básico. En este caso, la manera de abrir y cerrar la puerta del conductor y la puerta del acompañante se describe en las instrucciones de funcionamiento del vehículo básico.

#### 7.1.1 Puerta de entrada, en el exterior

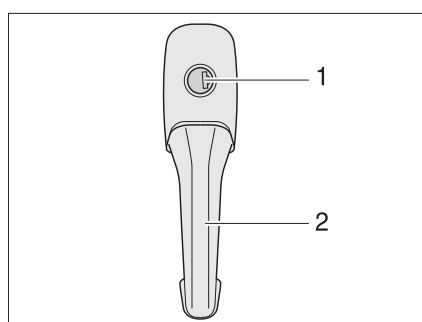


Fig. 32 Cerradura de la puerta de entrada, en el exterior

- Abrir:**
- Introducir la llave en el cilindro de cierre (Fig. 32,1) y girarla hasta que esté desbloqueada la cerradura de la puerta.
  - Girar hacia atrás la llave a la posición central y extraerla.
  - Tirar del tirador de la puerta (Fig. 32,2). La puerta está abierta.

## 7

## Vivir y estar

- Bloquear:**
- Introducir la llave en el cilindro de cierre (Fig. 32,1) y girarla hasta que esté bloqueada la cerradura de la puerta.
  - Girar hacia atrás la llave a la posición central y extraerla.

### 7.1.2 Puerta de entrada, en el exterior (con tirador concha)

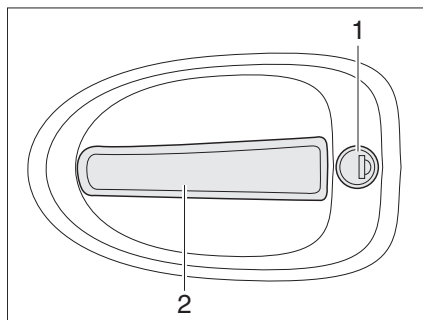


Fig. 33 Cerradura de la puerta de entrada, en el exterior

- Abrir:**
- Introducir la llave en el cilindro de cierre (Fig. 33,1) y girarla hasta que esté desbloqueada la cerradura de la puerta.
  - Girar hacia atrás la llave a la posición central y extraerla.
  - Tirar del tirador de la puerta (Fig. 33,2). La puerta está abierta.
- Bloquear:**
- Introducir la llave en el cilindro de cierre (Fig. 33,1) y girarla hasta que esté bloqueada la cerradura de la puerta.
  - Girar hacia atrás la llave a la posición central y extraerla.

### 7.1.3 Puerta de entrada, en el exterior (Hartal)

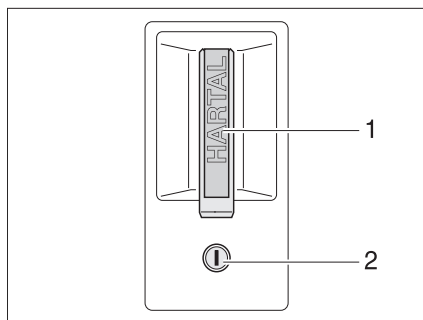


Fig. 34 Cerradura de la puerta de entrada, en el exterior

- Abrir:**
- Introducir la llave en el cilindro de cierre (Fig. 34,2) y girarla hasta que esté desbloqueada la cerradura de la puerta.
  - Girar hacia atrás la llave a la posición central y extraerla.
  - Tirar del tirador de la puerta (Fig. 34,1). La puerta está abierta.
- Bloquear:**
- Introducir la llave en el cilindro de cierre (Fig. 34,2) y girarla hasta que esté bloqueada la cerradura de la puerta.
  - Girar hacia atrás la llave a la posición central y extraerla.



## 7

# Vivir y estar

### 7.1.4 Puerta de entrada, en el interior (con puño)

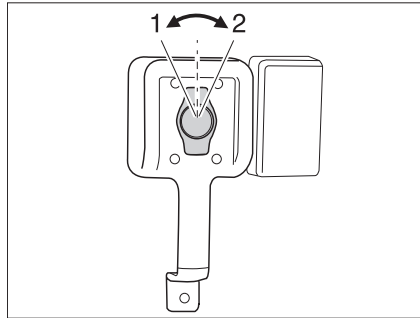


Fig. 35 Cerradura de la puerta de entrada, en el interior, abierta

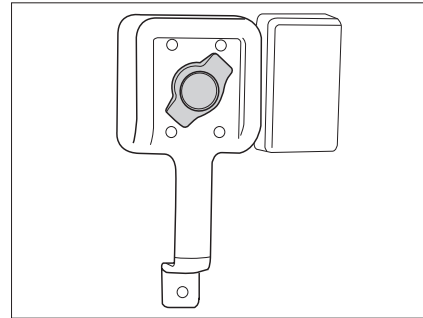


Fig. 36 Cerradura de la puerta de entrada, en el interior, bloqueada

*Abrir:* ■ Girar el puño de la puerta en sentido contrario a las agujas del reloj (Fig. 35,1). Se desbloqueó la cerradura de la puerta.

*Bloquear:* ■ Girar el puño de la puerta 45° aprox. en sentido de las agujas del reloj (Fig. 35,2) y dejarlo en esta posición (Fig. 36).

### 7.1.5 Puerta de entrada, en el interior (con palanca de retención)

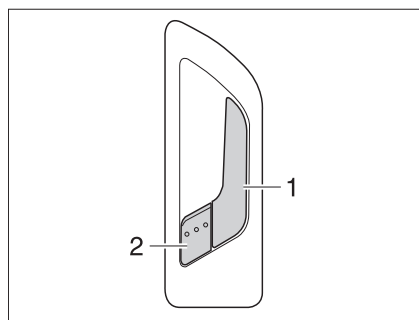


Fig. 37 Cerradura de la puerta de entrada, en el interior

*Abrir:* ■ Tirar del tirador (Fig. 37,1). Se desbloqueó la cerradura de la puerta. La palanca de retención (Fig. 37,2) salta hacia fuera automáticamente.

*Bloquear:* ■ Presionar la palanca de retención (Fig. 37,2).

## 7

# Vivir y estar

### 7.1.6 Puerta de entrada, en el interior (Hartal)

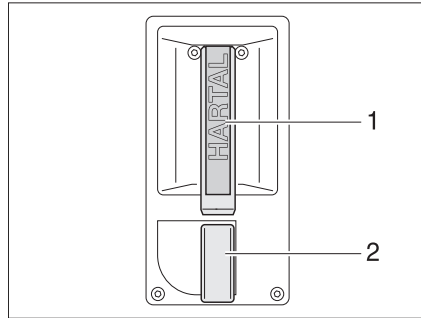


Fig. 38 Cerradura de la puerta de entrada, en el interior

**Abrir:** ■ Tirar del tirador (Fig. 38,1). Se desbloqueó la cerradura de la puerta.

**Bloquear:** ■ Girar el botón de seguridad (Fig. 38,2) en sentido de las agujas del reloj.

### 7.1.7 Puerta del conductor, en el exterior

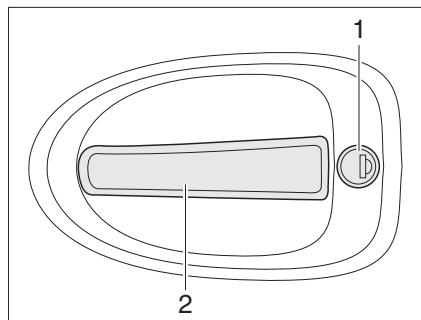


Fig. 39 Cerradura de la puerta del conductor, en el exterior

**Abrir:** ■ Introducir la llave en el cilindro de cierre (Fig. 39,1) y girarla hasta que esté desbloqueada la cerradura de la puerta.

■ Girar hacia atrás la llave a la posición central y extraerla.

■ Tirar del tirador de la puerta (Fig. 39,2). La puerta está abierta.

**Bloquear:** ■ Introducir la llave en el cilindro de cierre (Fig. 39,1) y girarla hasta que esté bloqueada la cerradura de la puerta.

■ Girar hacia atrás la llave a la posición central y extraerla.

## 7

# Vivir y estar

### 7.1.8 Puerta del conductor, en el interior

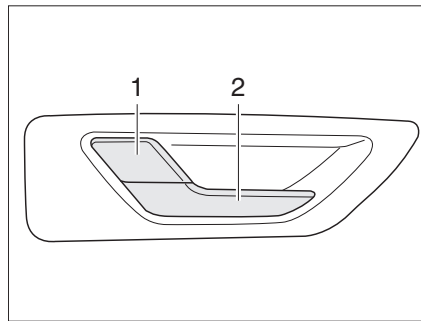


Fig. 40 Cerradura de la puerta del conductor, en el interior

**Abrir:** ■ Tirar del tirador (Fig. 40,2). Se desbloqueó la cerradura de la puerta. La palanca de retención (Fig. 40,1) salta hacia fuera automáticamente.

**Bloquear:** ■ Presionar la palanca de retención (Fig. 40,1).

### 7.1.9 Puerta mosquitera, desplegable

En la puerta de entrada hay integrada una puerta mosquitera. La puerta mosquitera se puede desplegar. La puerta de entrada permanece así abierta.

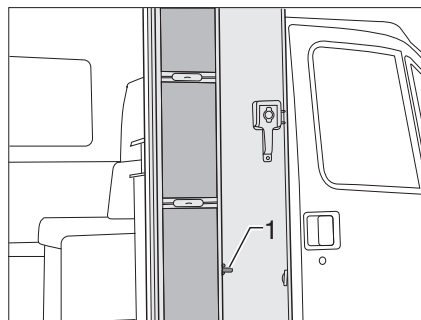


Fig. 41 Puerta mosquitera, plegada

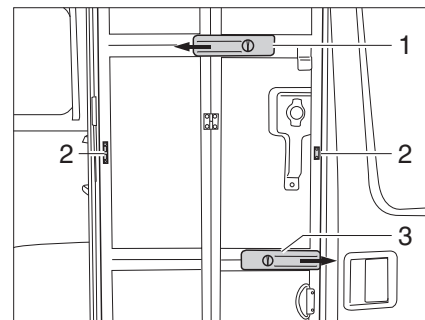


Fig. 42 Puerta mosquitera, desplegada

**Desplegar:** ■ Abrir totalmente la puerta de entrada y bloquearla en la pared exterior.  
■ Según el modelo, girar el pestillo (Fig. 41,1 ó Fig. 42,3) un cuarto de vuelta o desplazarlo hacia atrás.  
■ Desplegar la puerta mosquitera.  
■ Deslizar el riel (Fig. 42,1) en el sentido de la flecha para la estabilización.  
■ Cerrar totalmente la puerta mosquitera y deslizar el pestillo (Fig. 42,3) en el sentido de la flecha.

**Plegar:** ■ Desbloquear la puerta mosquitera. Para esto, desplazar el pestillo (Fig. 42,3) en sentido contrario al de la flecha.  
■ Abrir la puerta mosquitera.  
■ Deslizar el riel (Fig. 42,1) en sentido contrario al de la flecha.  
■ Plegar la puerta mosquitera. El bloqueo (Fig. 42,2) encaja en el interior.  
■ Presionar la puerta mosquitera contra la puerta de entrada y, según el modelo, girar el pestillo (Fig. 41,1 ó Fig. 42,3) un cuarto de vuelta o introducirlo en el alojamiento en el marco.

## 7

# Vivir y estar

### 7.1.10 Protección contra insectos en la puerta de entrada, extraíble



- ▶ Abrir la protección contra insectos completamente antes de cerrar la puerta de entrada.

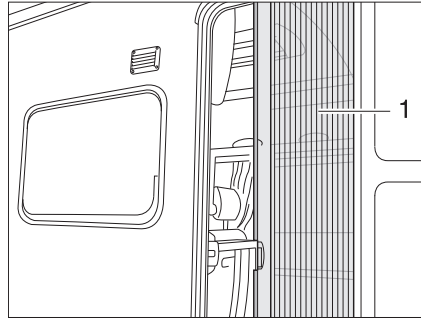


Fig. 43 Protección contra insectos

- Cerrar:** ■ Extraer la protección contra insectos (Fig. 43,1) por el listón completamente.
- Abrir:** ■ Regresar la protección contra insectos (Fig. 43,1) por el listón a su posición inicial.

### 7.1.11 Ventana de la puerta de entrada (Hartal)

En la puerta de entrada está integrada una ventana con un estor plegable.

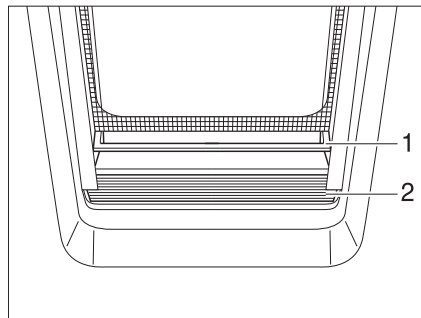


Fig. 44 Estor plegable

- Cerrar:** ■ Sujetar el estor plegable (Fig. 44,2) por el centro del agarradero (Fig. 44,1), tirar de abajo a arriba y soltarla a la altura deseada. El estor plegable se queda fijo a esta altura.
- Abrir:** ■ Sujetar el estor plegable por el centro del agarradero y empujarlo hacia abajo.

## 7

# Vivir y estar

## 7.2 Trampillas exteriores



- ▷ Antes de comenzar el viaje, cerrar todas las trampillas exteriores y bloquear las cerraduras de las trampillas.
- ▷ Para abrir y cerrar la trampilla exterior, abrir o cerrar todas las cerraduras montadas en la trampilla exterior.



- ▷ Cerrar todas las trampillas exteriores al abandonar el vehículo.

Las trampillas exteriores montadas en el vehículo están equipadas con cilindros de cierre iguales. Por lo tanto, con la misma llave pueden abrirse todas las cerraduras.

### 7.2.1 Cerradura de la trampilla con tirador concha



- ▷ Para abrir la trampilla exterior, tirar al mismo tiempo de los tiradores de todas las cerraduras montadas en la trampilla exterior.

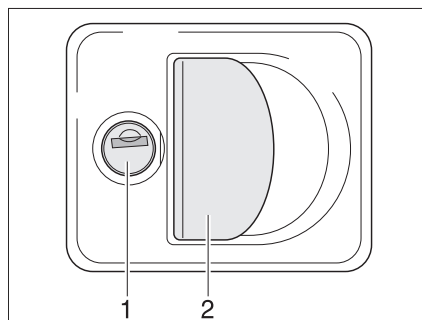


Fig. 45 Cerradura de la trampilla con tirador concha

- Abir:**
- Introducir la llave en el cilindro de cierre (Fig. 45,1) y girarla un cuarto de vuelta. La cerradura de la trampilla está desbloqueada.
  - Extraer la llave.
  - Tirar del asidero de la cerradura (Fig. 45,2). La trampilla exterior está abierta.
- Cerrar:**
- Cerrar completamente la trampilla exterior.
  - Introducir la llave en el cilindro de cierre y girarla un cuarto de vuelta. La cerradura de la trampilla está bloqueada.
  - Extraer la llave.

## 7

## Vivir y estar

### 7.2.2

### Cerradura de la trampilla, de forma elíptica



- ▷ En caso de lluvia puede penetrar agua en la cerradura de la trampilla abierta. Por ello, cerrar el tirador de la cerradura.

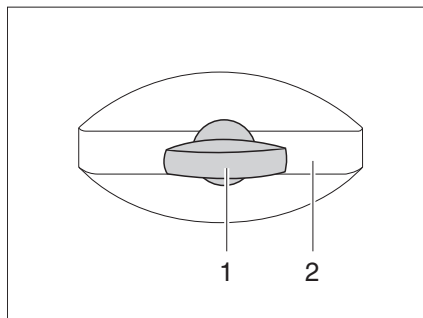


Fig. 46 Cerradura de la trampilla, de forma elíptica, cerrada

- Abrir:**
- Introducir la llave en el cilindro de cierre (Fig. 46,1) y girarla un cuarto de vuelta en sentido contrario a las agujas del reloj. El asidero de la cerradura (Fig. 46,2) se abre de golpe.
  - Extraer la llave.
  - Girar el asidero de la cerradura un cuarto de vuelta en sentido contrario a las agujas del reloj. La cerradura de la trampilla está abierta.
- Cerrar:**
- Cerrar completamente la trampilla exterior.
  - Girar el asidero de la cerradura en sentido de las agujas del reloj hasta que esté en posición horizontal. Ahora, la cerradura de la trampilla está engatillada, pero no bloqueada.
  - Introducir la llave en el cilindro de cierre.
  - Con la llave introducida, oprimir el asidero de la cerradura y girar la llave un cuarto de vuelta en el sentido de las agujas del reloj. El asidero de la cerradura queda bloqueado.
  - Extraer la llave.

## 7.3 Ventilación



- ▶ El oxígeno en el interior del vehículo se consume debido a la respiración o al funcionamiento de aparatos empotrados a gas. Por ello, el oxígeno debe renovarse constantemente. Para este fin se han instalado ventilaciones forzosas (p. ej. claraboyas con ventilación forzada, ventiladores de techo tipo hongo o ventiladores de suelo) en el vehículo. No cubrir ni obstruir las ventilaciones forzosas ni en el interior ni en el exterior, p. ej. con una manta. Mantener las ventilaciones forzosas libres de nieve y polvo. Existe peligro de asfixia debido a la acumulación del contenido de CO<sub>2</sub>.



- ▷ Ante determinadas condiciones atmosféricas puede aparecer agua de condensación en objetos metálicos a pesar de disponer de una ventilación suficiente (p. ej. uniones atornilladas al chasis/piso).
- ▷ En los orificios de paso (p. ej. ventiladores de techo tipo hongo, bordes de claraboyas, cajas de enchufe, tubos de llenado, trampillas, etc.) se pueden formar puentes térmicos adicionales.

**Agua de condensación**

Procurar una renovación constante del aire mediante la ventilación frecuente y selectiva. Solamente de este modo se impide que se forme agua de condensación durante tiempo frío y moho a consecuencia de ello. Si la potencia calorífica, la distribución de aire y la ventilación están bien coordinadas, se puede crear un ambiente agradable en las temporadas frías del año. Para evitar corrientes de aire, cerrar las boquillas de salida de aire del salpicadero y ponga la distribución de aire del vehículo básico en la posición de aire circulante.

El vehículo debería estar siempre bien ventilado durante las paradas prolongadas, sobre todo en verano, ya que puede acumularse calor. En esto, no sólo ventilar el espacio interior sino también todos los compartimentos de almacenamiento accesibles desde el exterior. En caso de que el vehículo se encuentre parado en un local cerrado (p. ej. un garaje), ventilar también el lugar donde se está aparcando. Agua de condensación que se presente podrá causar el desarrollo de moho.

**7.4 Ventanas**

- ▷ Las ventanas están equipadas con persiana oscurecedora enrollable o estor plegable y con mosquitera enrollable o protección contra insectos plegable. La persiana oscurecedora y la mosquitera enrollables saltan automáticamente al soltar el bloqueo, debido a la fuerza de tracción, volviendo a la posición inicial. Para no dañar la mecánica de tracción, retener la persiana oscurecedora enrollable/mosquitera enrollable y llevarla lentamente a su posición inicial. El estor plegable y la protección plegable contra insectos están confeccionados de tejido fino. Con el objeto de no dañar el estor plegable o la protección contra insectos, llevar el estor plegable o la protección contra insectos por el tirador con cuidado a su posición inicial.
- ▷ No dejar las persianas bajadas durante un largo periodo de tiempo, pues esto provocaría un desgaste más rápido del material.
- ▷ Al estar la persiana oscurecedora enrollable o el estor plegable cerrado completamente, es posible que en caso de irradiación solar intensa se acumule calor entre la persiana oscurecedora enrollable/el estor plegable y la luneta. Podrá dañarse la ventana. Por lo que, en caso de irradiación solar intensa, cerrar la persiana oscurecedora enrollable/el estor plegable sólo 2/3.
- ▷ Antes de comenzar el viaje, cerrar las ventanas.
- ▷ En función de las condiciones climáticas, cerrar las ventanas de manera que no pueda penetrar humedad alguna.
- ▷ Para abrir y cerrar las ventanas abatibles, abrir o cerrar todas las palancas de bloqueo montadas en las ventanas abatibles.



- ▷ Cerrar las ventanas del vehículo al abandonarlo.
- ▷ En el interior de la luna doble de vidrio acrílico se puede producir una empañadura ligera de agua de condensación en caso de grandes diferencias de temperatura o en condiciones climáticas extremas. La luna está construida de forma que, cuando asciende la temperatura exterior, el agua de condensación puede evaporarse de nuevo. No se ha de temer ningún daño de la luna doble de vidrio acrílico debido a agua de condensación.

## 7

# Vivir y estar

### 7.4.1 Ventana corredera con bloqueo

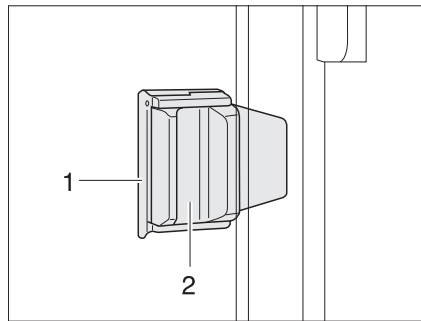


Fig. 47 Ventana corredera con con bloqueo corredizo

- Abrir:**
- Extraer el bloqueo (Fig. 47,1).
  - Presionar el tirador (Fig. 47,2) y, al mismo tiempo, empujarlo hacia adelante o hacia atrás.
  - Abrir la mitad de la ventana hasta la posición deseada.
- Cerrar:**
- Cerrar la ventana hasta el tope.
  - Presionar el bloqueo hacia adentro.

### 7.4.2 Ventana corredera sin bloqueo

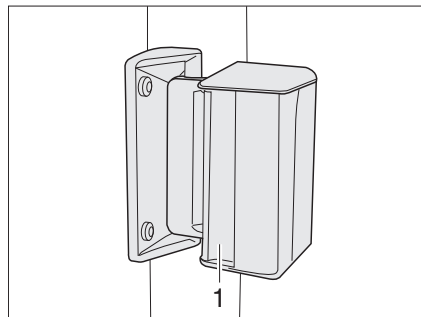


Fig. 48 Ventana corredera

- Abrir:**
- Presionar el tirador (Fig. 48,1) y, al mismo tiempo, empujarlo o tirarlo hacia delante o hacia atrás.
  - Abrir la mitad de la ventana hasta la posición deseada.
- Cerrar:**
- Cerrar la ventana hasta el tope y dejar que el tirador engatille.



# 7

## Vivir y estar

### 7.4.3 Ventana abatible con soportes giratorios



▶ Al abatir la ventana abatible, prestar atención a que no se produzcan torsiones. Abatir y cerrar la ventana abatible uniformemente.

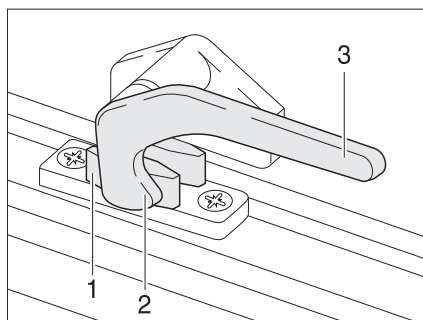


Fig. 49 Palanca de bloqueo en la posición de "cerrado"

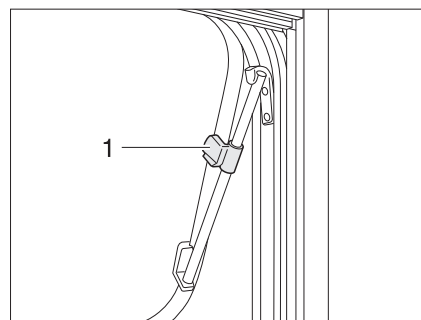


Fig. 50 Ventana abatible con soportes giratorios, abierta

- Abrir:**
- Girar la palanca de bloqueo (Fig. 49,3) un cuarto de vuelta hacia la mitad de la ventana.
  - Abrir la ventana abatible hasta la posición deseada y fijarla con el botón moleteado (Fig. 50,1).

La ventana abatible permanece bloqueada en la posición deseada.

- Cerrar:**
- Girar el botón moleteado (Fig. 50,1) hasta que se libere el bloqueo.
  - Cerrar la ventana abatible.
  - Girar la palanca de bloqueo (Fig. 49,3) un cuarto de vuelta hacia el marco de la ventana. El saliente de bloqueo (Fig. 49,2) se encuentra en la cara interior del bloqueo de la ventana (Fig. 49,1).

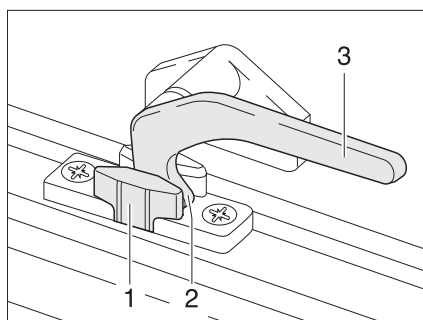


Fig. 51 Palanca de bloqueo en la posición de "ventilación continua"

#### Ventilación continua

Con las palancas de bloqueo, la ventana abatible puede colocarse en dos posiciones diferentes:

- En la posición "ventilación continua" (Fig. 51)
- En la posición "cerrada fijamente" (Fig. 49)

Para situar la ventana abatible en posición de "ventilación continua":

- Girar la palanca de bloqueo (Fig. 51,3) un cuarto de vuelta hacia la mitad de la ventana.
- Presionar la ventana abatible ligeramente hacia fuera.
- Girar de nuevo hacia atrás la palanca de bloqueo. El saliente de bloqueo (Fig. 51,2) se ha de introducir para ello en el rebaje del bloqueo de la ventana (Fig. 51,1).

Durante el viaje, la ventana abatible no deberá estar en la posición de "ventilación continua".

En caso de lluvia podrán penetrar salpicaduras de agua al habitáculo si la ventana abatible está en la posición de "ventilación continua". Por lo tanto, cerrar por completo las ventanas abatibles.

### 7.4.4 Ventana abatible con soportes automáticos



- ▷ Abrir la ventana completamente para liberar el bloqueo. Si no se libera el bloqueo y a pesar de ello se cierra la ventana, la ventana podrá romperse debido a la gran contrapresión.
- ▷ Al abatir la ventana abatible, prestar atención a que no se produzcan torsiones. Abatir y cerrar la ventana abatible uniformemente.

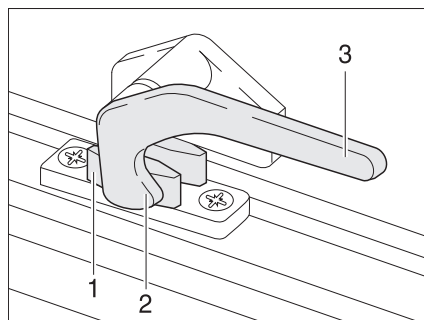


Fig. 52 Palanca de bloqueo en la posición de "cerrado"

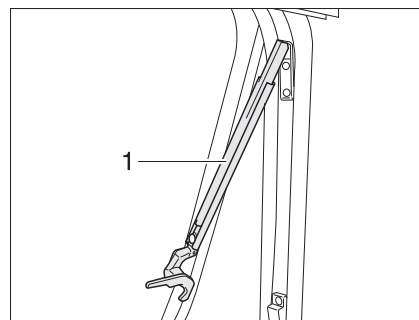


Fig. 53 Ventana abatible con soportes automáticos, abierta

- Abrir:**
- Girar la palanca de bloqueo (Fig. 52,3) un cuarto de vuelta hacia la mitad de la ventana.
  - Abrir la ventana abatible hasta la posición de enclavamiento deseada. El soporte automático (Fig. 53,1) engatilla automáticamente.

La ventana abatible permanece bloqueada en la posición deseada.

- Cerrar:**
- Extender la ventana abatible hasta que se libere el bloqueo.
  - Cerrar la ventana abatible.
  - Girar la palanca de bloqueo (Fig. 52,3) un cuarto de vuelta hacia el marco de la ventana. El saliente de bloqueo (Fig. 52,2) se encuentra en la cara interior del bloqueo de la ventana (Fig. 52,1).

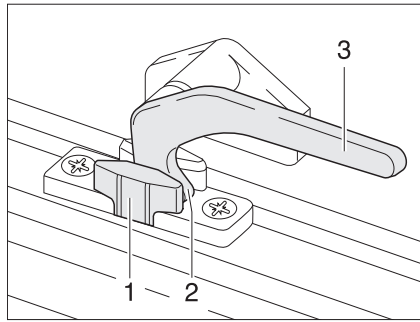


Fig. 54 Palanca de bloqueo en la posición de "ventilación continua"

### Ventilación continua

Con la palanca de bloqueo, la ventana abatible puede colocarse en dos posiciones diferentes:

- En la posición "ventilación continua" (Fig. 54)
- En la posición "cerrada fijamente" (Fig. 52).

Para situar la ventana abatible en posición de "ventilación continua":

- Girar la palanca de bloqueo (Fig. 54,3) un cuarto de vuelta hacia la mitad de la ventana.
- Presionar la ventana abatible ligeramente hacia fuera.
- Girar la palanca de bloqueo un cuarto de vuelta hacia el marco de la ventana. El saliente de bloqueo (Fig. 54,2) se ha de introducir para ello en el rebaje del bloqueo de la ventana (Fig. 54,1).

Durante el viaje, la ventana abatible no deberá estar en la posición de "ventilación continua".

En caso de lluvia podrán penetrar salpicaduras de agua al habitáculo si la ventana abatible está en la posición de "ventilación continua". Por lo tanto, cerrar por completo las ventanas abatibles.

## 7

## Vivir y estar

### 7.4.5

### Persiana oscurecedora y mosquitera enrollables



- ▷ Abrir las persianas antes de comenzar el viaje. Si las persianas están cerradas, podrá dañarse el eje con los resortes debido a las sacudidas.

Las ventanas están equipadas con persiana oscurecedora enrollable y mosquitera enrollable. Tanto la persiana oscurecedora enrollable como la mosquitera enrollable se dejan manejar por separado.

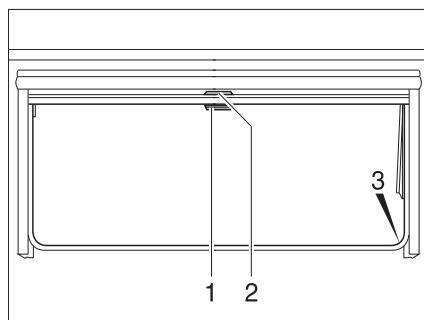


Fig. 55 Ventana abatible

#### Persiana oscurecedora enrollable

La persiana oscurecedora enrollable se encuentra en la caja de la persiana superior.

- Cerrar:**
- Tirar del asidero (Fig. 55,2) de la persiana oscurecedora enrollable hacia abajo. Cuando la persiana oscurecedora enrollable se cierre por completo, encajarla en el bloqueo (Fig. 55,3) a ambos lados del marco de la ventana.
- Abrir:**
- Cuando la persiana oscurecedora enrollable está completamente cerrada: Presionar el tirador (Fig. 55,2) hacia abajo y tirarlo ligeramente hacia dentro. Desenganchar la persiana oscurecedora enrollable de los bloqueos a izquierda y derecha del marco de la ventana.
  - Cuando la persiana oscurecedora enrollable se encuentre en una posición intermedia: Tirar ligeramente del asidero (Fig. 55,2) hacia abajo, hasta que se hay soltado el bloqueo.
  - Devolver lentamente a su posición la persiana oscurecedora enrollable por el asidero.

#### Mosquitera enrollable

La mosquitera enrollable se encuentra en la caja de la persiana superior.

- Cerrar:**
- Tirar hacia abajo de la mosquitera enrollable (Fig. 55,1) y engancharla en el bloqueo (Fig. 55,3) a ambos lados del marco de la ventana.
- Abrir:**
- Presionar el tirador (Fig. 55,1) hacia abajo y tirarlo ligeramente hacia dentro. Desenganchar la mosquitera enrollable de los bloqueos a izquierda y derecha del marco de la ventana.
  - Devolver lentamente a su posición la mosquitera enrollable por el asidero.

## 7

# Vivir y estar

### 7.4.6 Estor plegable y protección contra insectos

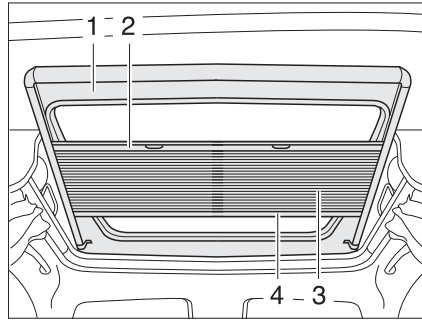


Fig. 56 Tragaluz

**Estor plegable** El estor plegable (Fig. 56,3) está unido fijamente con la protección contra insectos (Fig. 56,1).

- Cerrar:**
- Coger el estor plegable por el centro de la tablilla final (Fig. 56,4) y tirar con cuidado hacia abajo.
  - Soltar el estor plegable en la posición deseada. El estor plegable se queda fijo en esta posición.

- Abrir:**
- Regresar el estor plegable lentamente a su posición por la tablilla final (Fig. 56,4).

**Protección contra insectos** La protección contra insectos está fijamente unida con el estor plegable. Al abrir la protección contra insectos, seguirá el estor plegable.

- Cerrar:**
- Detener el centro de la tablilla final (Fig. 56,2) de la protección contra insectos y tirar con cuidado completamente hacia abajo.

- Abrir:**
- Regresar la protección contra insectos lentamente a su posición por la tablilla final del estor plegable (Fig. 56,4).

## 7 Vivir y estar

### 7.4.7 Estores plegables para la luna delantera, ventana del conductor y del acompañante

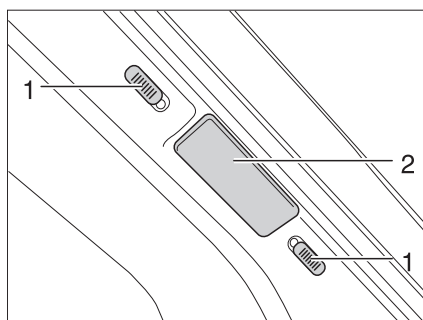


Fig. 57 Estor plegable para la luna delantera

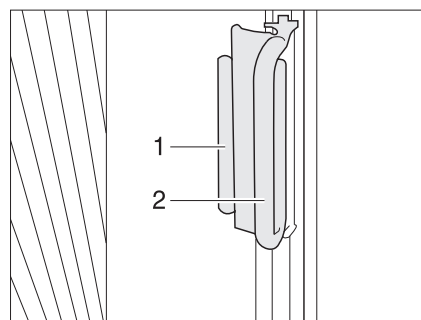


Fig. 58 Estores plegables para la ventana del conductor y del acompañante

- Cerrar:**
- En el estor plegable para la luna delantera, empujar los botones de bloqueo (Fig. 57,1) hacia arriba o hacia abajo. Cuando se vea el punto rojo, estará abierto el bloqueo.
  - Coger los estores plegables por el tirador (Fig. 57,2 y Fig. 58,2) y cerrarlos cuidadosamente hasta que el cierre magnético lo mantenga en esta posición.
- Abrir:**
- Empujar hacia atrás con cuidado los estores plegables por el tirador.
  - En el estor plegable para la luna delantera, empujar los botones de bloqueo hacia abajo o hacia arriba. Mientras que se vea el punto rojo, aún estará abierto el bloqueo.
  - En los estores plegables para la ventana del conductor y la ventana del acompañante, empujar el tirador (Fig. 58,2) sobre la pieza sobrepuesta (Fig. 58,1). El estor plegable queda asegurado.

## 7.5 Claraboyas

Según el modelo, en el vehículo se han montado claraboyas con o sin ventilación forzosa. En caso de que esté instalada una claraboya sin ventilación forzosa, la ventilación forzosa se realizará a través de ventiladores de techo tipo hongo.



- ▶ Mantener siempre abiertas las rendijas de ventilación de las ventilaciones forzosas. No cubrir ni obturar nunca las ventilaciones forzosas, p. ej. con una manta. Mantener las ventilaciones forzosas libres de nieve y polvo.



- ▶ Las claraboyas están equipadas con persiana oscurecedora enrollable o estor plegable y con mosquitera enrollable o protección contra insectos plegable. La persiana oscurecedora y la mosquitera enrollables saltan automáticamente al soltar el bloqueo, debido a la fuerza de tracción, volviendo a la posición inicial. Para no dañar la mecánica de tracción, retener la persiana oscurecedora enrollable/mosquitera enrollable y llevarla lentamente a su posición inicial. El estor plegable y la protección plegable contra insectos están confeccionados de tejido fino. Con el objeto de no dañar el estor plegable o la protección contra insectos, llevar el estor plegable o la protección contra insectos por el tirador con cuidado a su posición inicial.
- ▶ No dejar las persianas bajadas durante un largo periodo de tiempo, pues esto provocaría un desgaste más rápido del material.

## 7

## Vivir y estar



- ▷ Al estar la persiana oscurecedora enrollable o el estor plegable cerrado completamente, es posible que en caso de irradiación solar intensa se acumule calor entre la persiana oscurecedora enrollable/el estor plegable y la claraboya. La claraboya podrá quedar dañada. Por lo que, en caso de irradiación solar intensa, cerrar la persiana oscurecedora enrollable/el estor plegable sólo 2/3. Abrir la claraboya un poco o ponerla en la posición de ventilación.
- ▷ En función de las condiciones climáticas, cerrar las claraboyas de manera que no pueda penetrar humedad alguna.
- ▷ No pisar las claraboyas.
- ▷ Antes de comenzar el viaje cerrar las claraboyas.
- ▷ Antes de comenzar el viaje, comprobar el bloqueo de las claraboyas.
- ▷ Antes de comenzar el viaje, abrir las persianas oscurecedoras enrollables o bien los estores plegables.
- ▷ Frotar con talco las juntas de las claraboyas por lo menos 1 vez al año.
- ▷ Siempre cerrar las claraboyas del vehículo al abandonarlo.



### 7.5.1 Claraboya con cierre de resorte (variante 1)

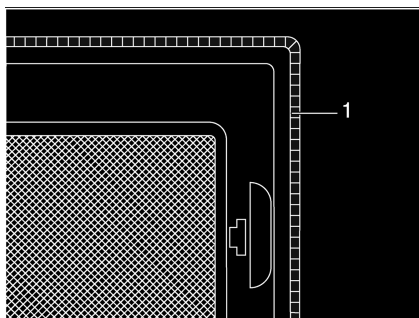


Fig. 59 Ventilación forzada

Según el modelo, en el habitáculo y en el cuarto de aseo, hay una claraboya con ventilación forzada (Fig. 59,1).

La claraboya se puede levantar por uno o por ambos lados.

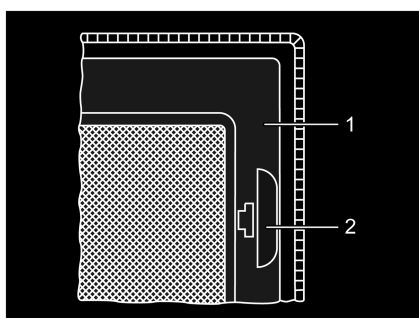


Fig. 60 Protección contra insectos

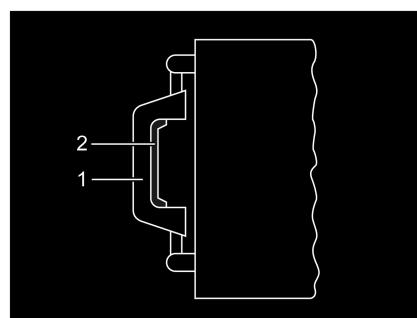


Fig. 61 Claraboya, tirador

- Abrir:**
- Tirar del tirador (Fig. 60,2).
  - Plegar hacia abajo la protección contra insectos (Fig. 60,1).

## 7

## Vivir y estar

- Presionar el cierre de resorte (Fig. 61,2) hacia el lado interior de la claraboya. Presionar simultáneamente hacia arriba la claraboya con el tirador (Fig. 61,1).
- Plegar hacia arriba la protección contra insectos (Fig. 60,1) hasta que engatille.

*Cerrar:*

- Tirar del tirador (Fig. 60,2).
- Plegar hacia abajo la protección contra insectos (Fig. 60,1).
- Tirar la claraboya enérgicamente hacia abajo por los dos tiradores (Fig. 61,1), hasta que los dos cierres a presión engatillen.
- Plegar hacia arriba la protección contra insectos (Fig. 60,1) hasta que engatille.

### Persiana oscurecedora enrollable

Para cerrar y abrir la persiana oscurecedora enrollable:

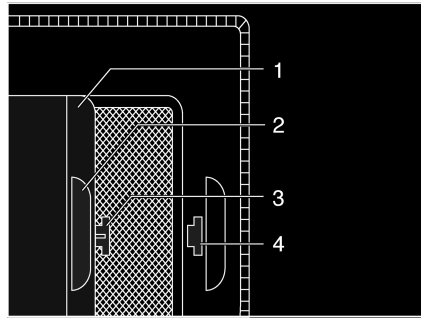


Fig. 62 Persiana oscurecedora enrollable

- Cerrar:*
- Tirar de la persiana oscurecedora enrollable (Fig. 62,1) por el asidero (Fig. 62,2) y enganchar el gancho (Fig. 62,3) en el orificio (Fig. 62,4).
- Abrir:*
- Sacar el gancho (Fig. 62,3) del orificio (Fig. 62,4) y devolver a su posición la persiana oscurecedora enrollable.



## 7 Vivir y estar

### 7.5.2 Claraboya con cierre de resorte (variante 2)

La claraboya se puede levantar por uno o por ambos lados.

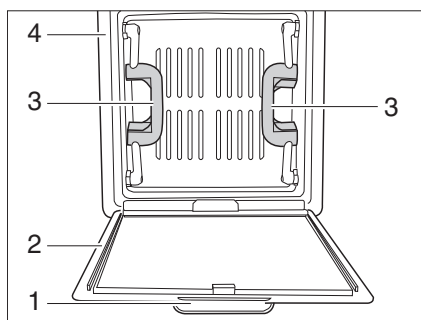


Fig. 63 Claraboya con cierre de resorte (variante 2)

- Abrir:**
- Empujar hacia abajo la protección contra insectos (Fig. 63,2) mediante el tirador (Fig. 63,1). La protección contra insectos se pliega hacia abajo.
  - Presionar hacia arriba la claraboya mediante los dos tiradores (Fig. 63,3).
  - Plegar hacia arriba la protección contra insectos y engatillarla en el marco (Fig. 63,4).
- Cerrar:**
- Empujar hacia abajo la protección contra insectos (Fig. 63,2) mediante el tirador (Fig. 63,1). La protección contra insectos se pliega hacia abajo.
  - Presionar con fuerza hacia abajo la claraboya mediante los dos tiradores (Fig. 63,3).
  - Plegar hacia arriba la protección contra insectos y engatillarla en el marco (Fig. 63,4).

### 7.5.3 Claraboya Heki (mini y midi)

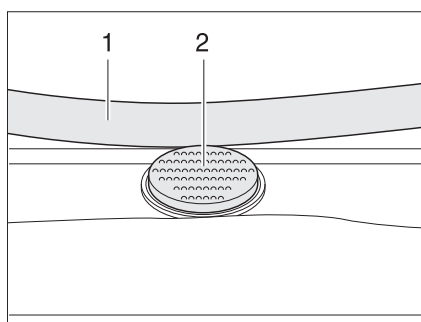


Fig. 64 Botón de seguridad en la claraboya Heki

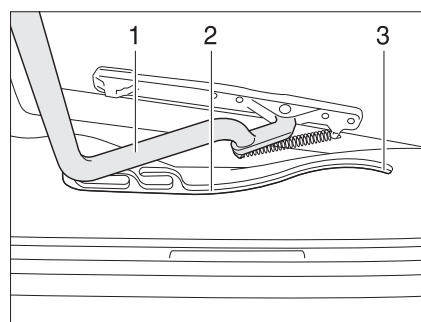


Fig. 65 Claraboya Heki, guía

La claraboya Heki se abate por un solo lado.

- Abrir:**
- Pulsar el botón de seguridad (Fig. 64,2) y tirar la horquilla (Fig. 64,1) hacia abajo con ambas manos.
  - Tirar la horquilla (Fig. 65,1) en las guías (Fig. 65,2) hasta la posición trasera final (Fig. 65,3).

## 7

## Vivir y estar

- Cerrar:**
- Empujar el estribo (Fig. 65,1) ligeramente hacia arriba con ambas manos.
  - Regresar el estribo a su posición desplazándolo en las guías.
  - Presionar el estribo hacia arriba con ambas manos hasta que la horquilla se encuentre encima del botón de seguridad (Fig. 64,2).

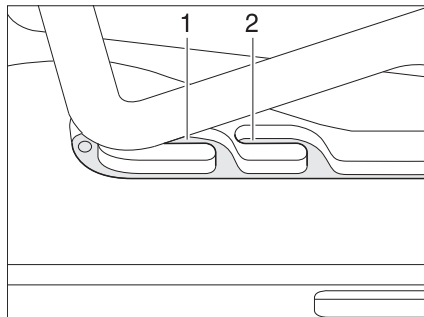


Fig. 66 Claraboya Heki en posición de ventilación

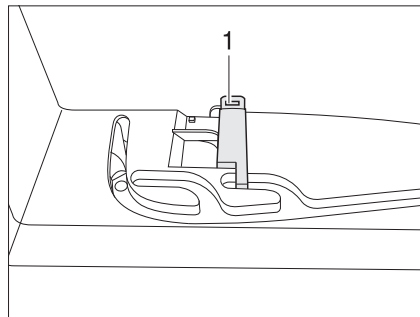


Fig. 67 Bloqueo de la posición de ventilación

### Posición de ventilación

La claraboya Heki se puede colocar en dos posiciones de ventilación: Posición de mal tiempo (Fig. 66,1) y posición mediana (Fig. 66,2). Según el modelo, la claraboya podrá ser bloqueada en la posición mediana con el pestillo (Fig. 67,1).

- Pulsar el botón de seguridad (Fig. 64,2) y tirar la horquilla (Fig. 64,1) hacia abajo con ambas manos.
- Tirar el estribo en las guías (Fig. 65,2) hasta la posición deseada.
- Presionar el estribo ligeramente hacia arriba y empujarlo en la guía seleccionada (Fig. 66,1 ó 2) y, si fuera necesario, bloquearlo.

### Estor plegable

Para cerrar y abrir el estor plegable:

- Cerrar:**
- Tirar del asidero del estor plegable y soltarlo en la posición deseada. El estor plegable se queda fijo en esta posición.
- Abrir:**
- Desplazar el estor plegable lentamente a la posición inicial por el asidero.

### Protección contra insectos

Para cerrar y abrir la protección contra insectos:

- Cerrar:**
- Tirar el asidero de la protección contra insectos hacia el asidero opuesto del estor plegable.
- Abrir:**
- Presionar la parte trasera del tirador de la protección contra insectos. Se suelta el bloqueo.
  - Devolver la protección contra insectos lentamente a su posición sujetándola en el tirador.

## 7

# Vivir y estar

### 7.5.4 Claraboya de manivela

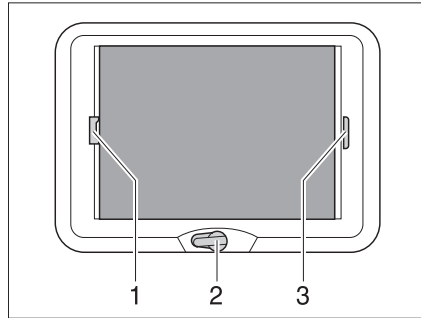


Fig. 68 Claraboya de manivela

La claraboya de manivela se puede abrir con la manivela.

**Abrir:** ■ Girar la manivela (Fig. 68,2) hasta que se note resistencia (ángulo de apertura máx. 70°).

**Cerrar:** ■ Girar la manivela hasta que quede cerrada la claraboya de manivela. Después de otras dos o tres vueltas, puede bloquearse la claraboya de manivela.

■ Comprobar el bloqueo. Para esto, presionar con la mano en el vidrio acrílico.

**Estor plegable** El estor plegable puede cerrarse a una posición cualquiera. En caso de que el estor plegable esté bloqueado con la protección contra insectos, al cerrar el estor plegable también se llevará la protección contra insectos.

**Cerrar:** ■ Tirar del asidero (Fig. 68,3) del estor plegable y soltarlo en la posición deseada. El estor plegable se queda fijo en esta posición.

**Abrir:** ■ Desplazar el estor plegable lentamente a la posición inicial por el asidero.

**Protección contra insectos** En caso de que la protección contra insectos esté bloqueada con el estor plegable, al cerrar la protección contra insectos también se llevará el estor plegable.

**Cerrar:** ■ Tirar del asidero (Fig. 68,1) de la protección contra insectos hacia el asidero opuesto del estor plegable (Fig. 68,3) y hacerlos engatillar.

**Abrir:** ■ Presionar el tirador de la protección contra insectos (Fig. 68,1) por la parte de atrás hacia arriba y desengancharla del estor plegable (Fig. 68,3).

■ Desplazar la protección contra insectos lentamente a la posición inicial por el asidero.

## 7

# Vivir y estar

## 7.6 Giro de los asientos



- ▶ Girar todos los asientos giratorios en la dirección de marcha y bloquearlos antes de comenzar el viaje. Durante el viaje, los asientos giratorios deben permanecer bloqueados en dirección de marcha.



- ▷ El ajuste de la posición del asiento y de los reposabrazos se describe en el capítulo 5.
- ▷ Bajar los asientos completamente antes de girarlos. De otra manera, no será posible girar los asientos.

Según el modelo, la palanca para girar el asiento se encuentra en el asiento, adelante o a la izquierda o a la derecha del asiento.

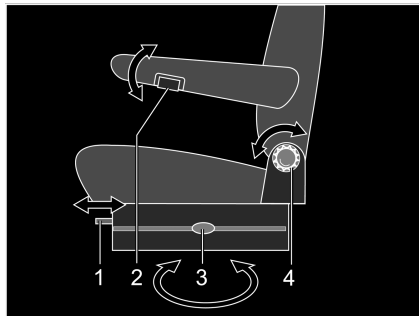


Fig. 69 Asiento del conductor y del acompañante (Aguti)

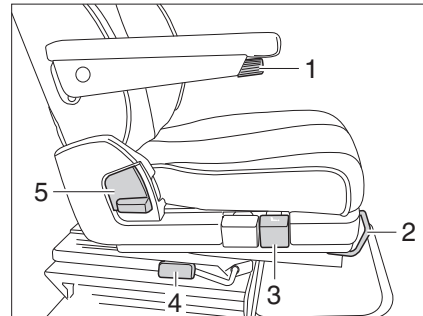


Fig. 70 Asiento del conductor y del acompañante (ISRI)

- Girar:**
- Colocar hacia arriba los reposabrazos del asiento del conductor/acompañante.
  - Desplazar el asiento del conductor/acompañante hacia atrás o hacia la posición central.
  - Presionar o tirar la palanca (Fig. 69,3 ó Fig. 70,4) para girar los asientos. El asiento se desbloquea.

La dirección de giro es opcional. El asiento solamente puede bloquearse en la dirección de marcha.

# 7

## Vivir y estar

### 7.7 Mesas

#### 7.7.1 Mesa colgante con pata de apoyo articulada



▷ Según el modelo, se utilizarán prolongaciones del tablero de mesa y patas de apoyo articuladas diferentes. Por lo que la mesa podrá divergir de la forma mostrada aquí. Sin embargo, el principio de la transformación es igual en todas las mesas.

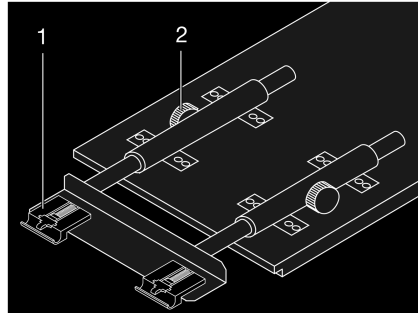


Fig. 71 Ampliación de la mesa colgante

La superficie útil de la mesa colgante se puede ampliar colocando una prolongación del tablero de mesa.

#### *Ampliar:*

- Soltar los tornillos moleteados (Fig. 71,2).
- Elevar el tablero de mesa ligeramente por delante y extraerlo hasta el tope. La prolongación de mesa (Fig. 71,1) está completamente extraída.
- Depositar la mesa.
- Meter la prolongación del tablero de mesa en la prolongación de mesa.
- Elevar el tablero de mesa ligeramente por delante y empujarlo hacia atrás hasta el tope.
- Apretar los tornillos moleteados.

#### *Reducir:*

- Soltar los tornillos moleteados (Fig. 71,2).
- Levantar ligeramente por delante el tablero de la mesa y extraer.
- Quitar la prolongación del tablero de mesa y guardarla seguramente.
- Elevar el tablero de mesa ligeramente por delante y empujarlo hacia atrás hasta el tope. La prolongación de mesa (Fig. 71,1) está completamente introducida.
- Depositar la mesa.
- Apretar los tornillos moleteados.

## 7 Vivir y estar

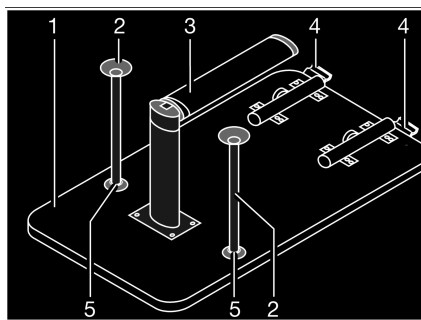


Fig. 72 Base de cama

La mesa se puede utilizar como base para cama mediante la utilización de la pata de apoyo articulada.

*Transformación en base de cama:*

- Levantar 45° aprox. el tablero de mesa (Fig. 72,1) por delante.
- Abatir la parte inferior de la pata de apoyo articulada (Fig. 72,3) 90°. Para ello, según el modelo, tirar la parte inferior de la pata de apoyo articulada hacia abajo o presionar el botón de desbloqueo.
- En el bloqueo (Fig. 72,4) pulsar el botón de desbloqueo.
- Girar el tablero de mesa unos 45° hacia arriba y sacar la mesa del listón de sujeción.
- Según el modelo, encajar los dos pies de apoyo adicionales (Fig. 72,2) en los alojamientos (Fig. 72,5) en el lado inferior del tablero de la mesa.
- Insertar la mesa en el listón de sujeción inferior y bloquearla.

### 7.7.2 Mesa colgante (grupo de asientos del bar)

La superficie de recepción de la mesa colgante puede ser ampliada extrayendo una prolongación del tablero de mesa.

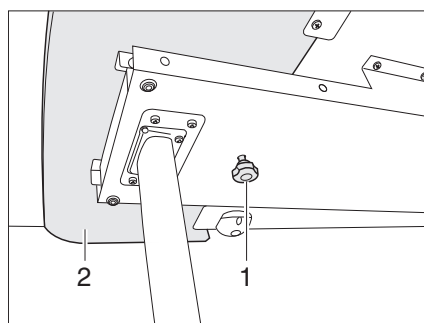


Fig. 73 Bloqueo de la prolongación del tablero de mesa

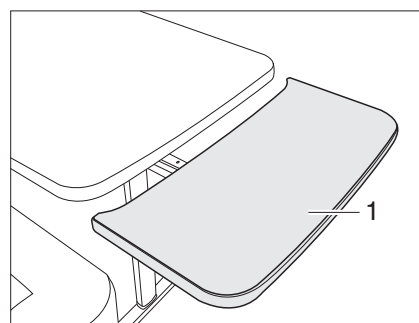


Fig. 74 Prolongación del tablero de mesa

*Ampliar:*

- Aflojar el tornillo moleteado (Fig. 73,1).
- Extraer la prolongación del tablero de mesa (Fig. 73,2) hasta el tope (Fig. 74).
- Girar la prolongación del tablero de mesa (Fig. 74,1) hacia arriba formando un arco. La prolongación del tablero de mesa tiene contacto a ras con el tablero de la mesa.

## 7

## Vivir y estar

*Reducir:*

- Retirar la prolongación del tablero de mesa (Fig. 74,1) del tablero de la mesa hasta el tope y presionarla hacia abajo venciendo la resistencia de los resortes de retención. La prolongación del tablero de mesa se desplazará hacia abajo formando un arco (Fig. 74).
- Introducir la prolongación del tablero de mesa hasta el tope.
- Apretar el tornillo moleteado (Fig. 73,1).

La mesa se puede utilizar como base para cama mediante la utilización de la pata de apoyo articulada.

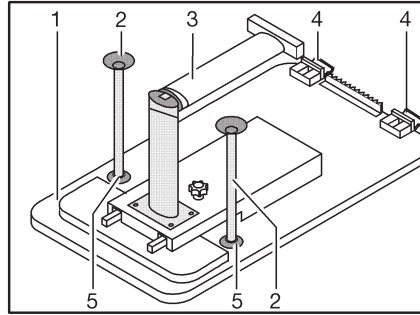


Fig. 75 Base de cama

*Transformación en base de cama:*

- Levantar ligeramente por delante el tablero de la mesa (Fig. 75,1).
- Desbloquear en la articulación la pata de la mesa (Fig. 75,3) y plegar.
- Girar el tablero de la mesa aprox. 45° hacia arriba y desenganchar los soportes (Fig. 75,4) de la guía de sujeción superior.
- Según el modelo, encajar los dos pies de apoyo adicionales (Fig. 75,2) en los alojamientos (Fig. 75,5) en el lado inferior del tablero de la mesa.
- Enganchar la mesa colgante en la guía de sujeción inferior y situar en la articulación de la pata de la mesa.

## 7

# Vivir y estar

### 7.7.3 Mesa abatible del grupo de asientos circular



► Reducir la mesa abatible antes de comenzar el viaje y bloquearla.

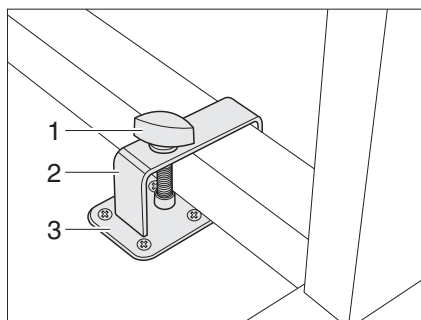


Fig. 76 Bloqueo mesa abatible con estribo

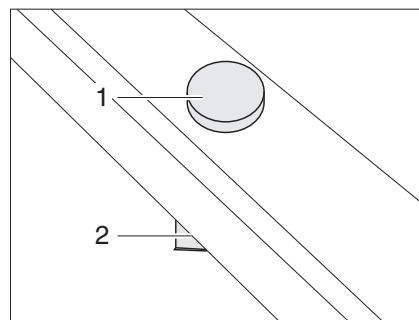


Fig. 77 Bloqueo mesa abatible sin estribo

- Bloquear:**
- Colocar la mesa abatible junto a la sujeción (Fig. 76,3) o sobre la sujeción (Fig. 77,2).
  - Colocar el estribo (Fig. 76,2) con el tornillo de sujeción (Fig. 76,1) sobre la pata de la mesa.
  - Desplazar el estribo y de ser necesario la mesa abatible de tal manera que el tornillo de sujeción (Fig. 76,1 ó Fig. 77,1) pueda atornillarse en la sujeción (Fig. 76,3 ó Fig. 77,2).
  - Enroscar el tornillo de sujeción en la sujeción y apretarlo firmemente.

### 7.7.4 Mesa fija (tablero de mesa desplazable)

El tablero de la mesa fija se puede desplazar longitudinal y transversalmente.

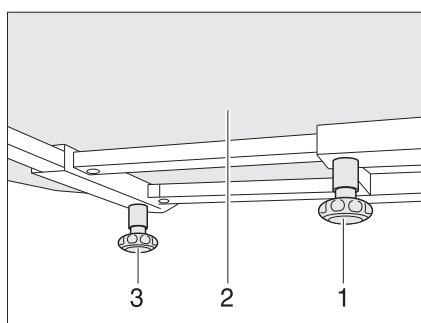


Fig. 78 Mesa fija

- Desplazar longitudinalmente:**
- Aflojar el tornillo moleteado (Fig. 78,1).
  - Desplazar a la posición deseada el tablero de la mesa (Fig. 78,2).
  - Volver a apretar el tornillo moleteado.
- Desplazar transversalmente:**
- Aflojar el tornillo moleteado (Fig. 78,3).
  - Desplazar a la posición deseada el tablero de la mesa (Fig. 78,2).
  - Volver a apretar el tornillo moleteado.

La mesa fija no se puede utilizar como base de cama.



# 7

## Vivir y estar

### 7.7.5 Mesa fija



► Bloquear la mesa fija antes de comenzar el viaje.

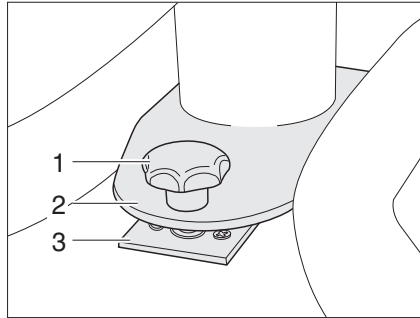


Fig. 79 Bloqueo mesa fija

- Bloquear:*
- Colocar la mesa fija con la placa con agujero (Fig. 79,2) sobre la sujeción (Fig. 79,3).
  - Desplazar la mesa fija de tal manera que el tornillo de sujeción (Fig. 79,1) pueda atornillarse en la sujeción (Fig. 79,3).
  - Enroscar el tornillo de sujeción en la sujeción y apretarlo firmemente.

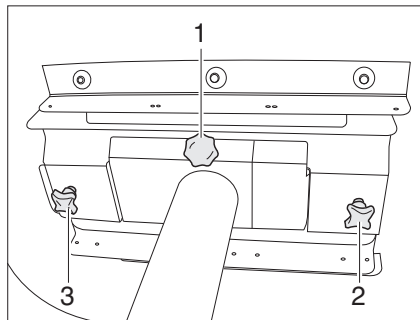


Fig. 80 Mesa fija (vista de abajo)

El tablero de la mesa fija puede desplazarse longitudinalmente o abatirse hacia el lado.

- Desplazar longitudinalmente:*
- Soltar los tornillos de fijación (Fig. 80,2 y 3).
  - Desplazar el tablero de la mesa.
  - Bloquear el tablero de la mesa con los tornillos de fijación.
- Abatir el tablero de mesa a un lado:*
- Desenroscar el tornillo de fijación (Fig. 80,1) completamente.
  - Abatir el tablero de la mesa a un lado.

## 7

## Vivir y estar

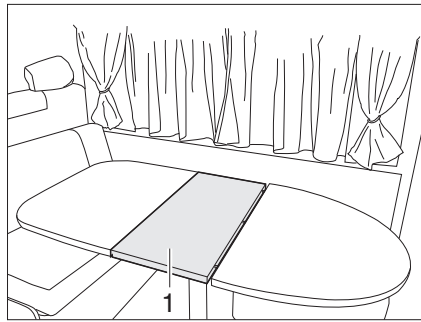


Fig. 81 Ampliar la mesa fija

Según el modelo, se puede ampliar el tablero de la mesa fija.

*Ampliar:*

- Aflojar los tornillos moleteados (Fig. 80,2 y 3).
- Separar los elementos del tablero de la mesa tirando de ellos.
- Insertar la prolongación del tablero de mesa (Fig. 81,1).
- Volver a juntar los elementos del tablero de la mesa.
- Apretar los tornillos moleteados.

*Reducir:*

- Aflojar los tornillos moleteados (Fig. 80,2 y 3).
- Separar los elementos del tablero de la mesa tirando de ellos.
- Sacar la prolongación del tablero de mesa (Fig. 81,1) y guardarla seguramente.
- Volver a juntar los elementos del tablero de la mesa.
- Apretar los tornillos moleteados.

## 7

## Vivir y estar

### 7.7.6 Mesa elevadora del grupo de asientos circular



- ▶ La mesa elevadora no está fijada al suelo. Antes de comenzar el viaje, empujar la mesa elevadora hasta el tope superior y fijarla con la correa suministrada en los bancos de asiento.

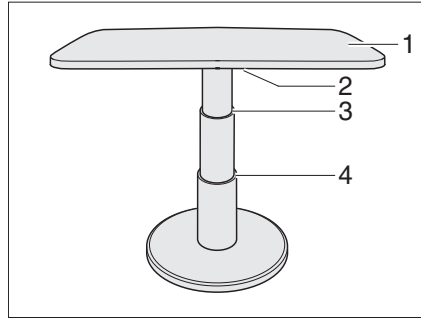


Fig. 82 Mesa elevadora del grupo de asientos circular

El mecanismo de elevación de la mesa elevadora permite utilizarla como base de cama.

*Transformación en base de cama:*

- Girar la palanca de bloqueo (Fig. 82,2) hacia la izquierda. El bloqueo está abierto.
- Presionar el tablero de la mesa (Fig. 82,1) por el centro hacia abajo hasta el tope deseado (Fig. 82,3 ó 4) y manténgalo presionado.
- Girar la palanca de bloqueo (Fig. 82,2) hacia la derecha. La mesa elevadora está bloqueada.

### 7.8 Televisor



- ▶ Antes de comenzar el viaje, retirar siempre el televisor de la repisa y guardar en un sitio seguro.
- ▶ Antes de comenzar el viaje, llevar la pantalla plana y el soporte de la pantalla a la posición inicial y retenerlos. En caso de que el soporte de la pantalla esté instalado en un armario de TV: Cerrar el armario de TV.
- ▶ Antes de comenzar cada trayecto, comprobar si la antena se encuentra en posición de estacionamiento. ¡Peligro de accidente!

### Pantalla plana en el armario de TV

La pantalla plana está fijada en un dispositivo de extracción del armario de TV.

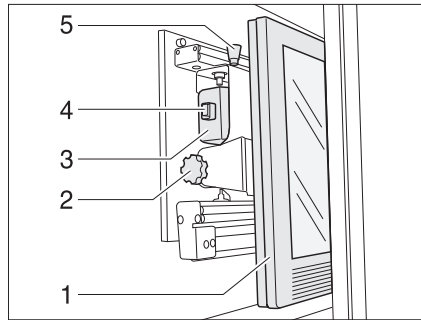


Fig. 83 Armario de TV

*Tirar la consola del televisor hacia adelante:*

- Presionar el botón de desbloqueo (Fig. 83,5) y tirar el soporte para la pantalla plana hacia adelante hasta el tope agarrándolo del tirador (Fig. 83,4).

*Girar la consola del televisor:*

- Tirar del botón de desbloqueo (Fig. 83,1) y girar la pantalla plana (Fig. 83,2) a la posición deseada.
- Aflojar el tornillo moleteado (Fig. 83,3).
- Ajustar la inclinación deseada de la pantalla plana y volver a apretar el tornillo moleteado.

### Pantalla plana con brazo articulado

La pantalla plana está fijada en el brazo articulado.

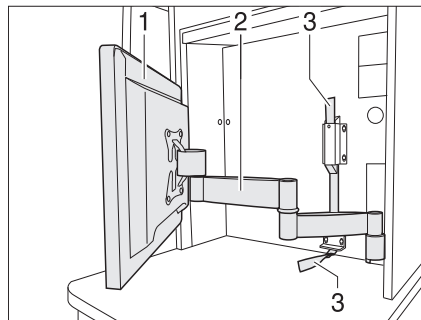


Fig. 84 Pantalla plana con brazo articulado

*Posicionar la pantalla plana con brazo articulado:*

- Tirar de la cinta textil (Fig. 84,3) para desbloquear el brazo articulado (Fig. 84,2).
- Girar la pantalla plana (Fig. 84,1) a la posición deseada.
- Detener la pantalla plana con ambas manos en los bordes superior e inferior y ajustar la inclinación deseada.

## 7

# Vivir y estar

## 7.9 Lámparas



- ▶ Las bombillas y los portalámparas pueden estar muy calientes.
- ▶ Dejar que las bombillas y los portalámparas se enfríen antes de tocarlos.
- ▶ Cuando la lámpara esté conectada o todavía caliente, la distancia de seguridad hacia objetos combustibles como estores o cortinas deberá ser de 30 cm como mínimo. ¡Peligro de incendio!

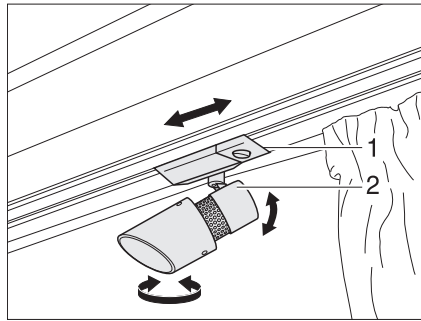


Fig. 85 Foco

*Girar el foco:* ■ Coger la carcasa (Fig. 85,2) y girarla.

La carcasa se puede girar en diferentes direcciones:

- Hacia la izquierda o la derecha
- Hacia arriba o hacia abajo

*Desplazar el foco:* ■ Coger el soporte (Fig. 85,1).

- Desplazar el foco a lo largo de la barra.

## 7.10 Interruptores de luz



- ▶ La disposición de los interruptores de luz varía según el modelo. Los interruptores de luz se encuentran o directamente en la lámpara correspondiente o en la zona de iluminación de ésta, p. ej. cerca del grupo de asientos.

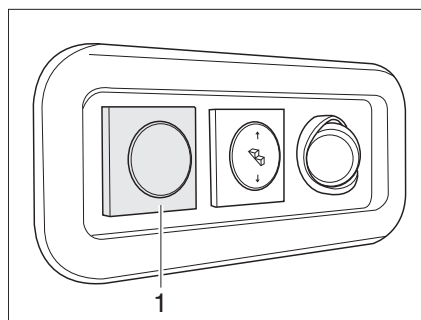


Fig. 86 Interruptor de luz iluminación entrada

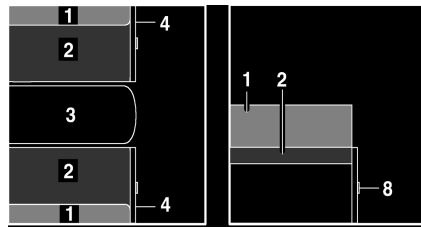
Según el modelo, el interruptor de luz para la iluminación de la entrada (Fig. 86,1) se encuentra en la zona de entrada, abajo.

## 7

# Vivir y estar

## 7.11 Ampliar el grupo de asientos

### 7.11.1 Ampliar el grupo de asientos central



- 1 Cojín del respaldo
- 2 Cojín del asiento
- 3 Mesa
- 4 Trampilla
- 5 Cojín adicional
- 6 Cojín adicional
- 7 Prolongación del banco de asiento
- 8 Tirador

Fig. 87 Antes de ampliar

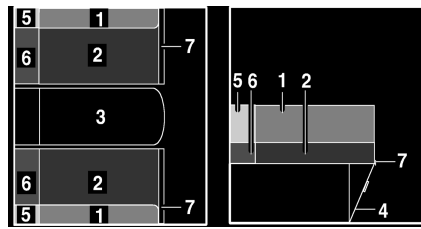


Fig. 88 Después de ampliar

- Ampliar la mesa (Fig. 87,3) (véase apartado 7.7).
- Tirar del asidero (Fig. 87,8) y abrir la trampilla (Fig. 87,4).
- Abatir la prolongación del banco de asiento (Fig. 88,7) hacia arriba y colocar una cuña con la trampilla (Fig. 88,4).
- Sacar los cojines del respaldo (Fig. 88,1) y los cojines del asiento (Fig. 88,2) sobre la prolongación del banco de asiento.
- Colocar los cojines adicionales (Fig. 88,6) entre los cojines del asiento y la pared exterior.
- Colocar los cojines adicionales (Fig. 88,5) entre los cojines del respaldo y la pared exterior.

## 7.12 Camas

### 7.12.1 Cama de alcoba



- ▶ Cargar la cama de alcoba con un máx de 200 kg.
- ▶ Utilizar la cama de alcoba únicamente estando la red de seguridad tendida.
- ▶ No dejar jamás a los niños pequeños en la cama de alcoba sin vigilancia.
- ▶ Especialmente en caso de niños pequeños menores a 6 años hay que prestar siempre atención a que éstos no puedan caer de la cama de alcoba.
- ▶ Utilizar para los niños camas separadas para niños o cunas de viaje para niños.



- ▷ No cargar la cama de alcoba sin la carga del colchón. ¡La pieza moldeada de plástico puede romperse!

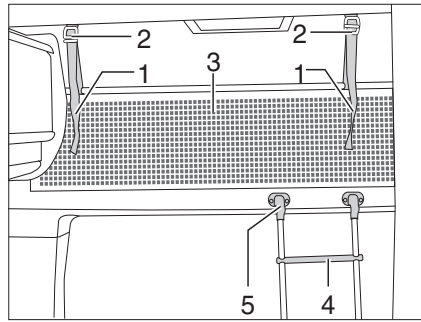


Fig. 89 Cama de alcoba

**Escalera de ascenso**

Para subir a la cama de alcoba, utilizar la escalera de ascenso (Fig. 89,4) equipada de serie.

*Enganchar:*

- Enganchar la escalera con los largueros en el soporte (Fig. 89,5) del panel de la alcoba.

**Red de seguridad**

La red de seguridad (Fig. 89,3) viene de serie entre el colchón y el somier. Tender la red de seguridad cuando las personas ya se encuentren en la alcoba.

*Tender:*

- Engatillar las cintas de sujeción (Fig. 89,1) en los soportes en el techo (Fig. 89,2).

**Mecanismo para plegar**

Dependiendo del modelo, la cama de alcoba se puede plegar hacia arriba. Con ello se facilita el paso de la cabina del conductor al habitáculo.

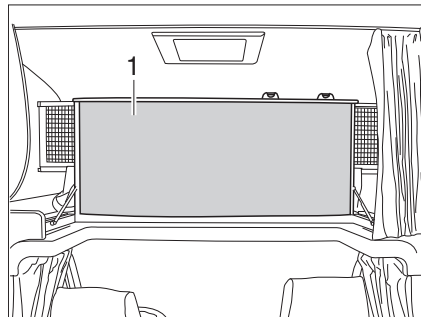


Fig. 90 Cama de alcoba, plegada hacia arriba

*Plegar hacia arriba:*

- Levantar el colchón por delante y colocarlo en el aro.
- Plegar hacia arriba la cama de alcoba (Fig. 90,1) delante. La cama de alcoba se mantiene en la posición superior mediante resortes por presión de gas.

*Plegar hacia abajo:*

- Tirar de la cama de alcoba hacia abajo.
- En caso necesario, presionar el colchón detrás del aro.

## 7

# Vivir y estar

## 7.12.2 Cama elevada (modelo I)



- ▶ Cargar la cama elevada con un máx de 200 kg.
- ▶ La cama elevada no debe utilizarse para colocar equipajes. Guardar sólo la ropa de cama necesaria para dos personas.
- ▶ Antes de comenzar el viaje, asegurar la cama elevada al techo con un cinturón de retención. Apretar el cinturón de retención firmemente.
- ▶ Utilizar la cama elevada únicamente estando la red de seguridad tendida.
- ▶ No dejar jamás a los niños pequeños en la cama elevada sin vigilancia.
- ▶ Especialmente en caso de niños pequeños menores a 6 años hay que prestar siempre atención a que éstos no puedan caer de la cama elevada.
- ▶ Utilizar para los niños camas separadas para niños o cunas de viaje para niños.
- ▶ Desconectar las lámparas de lectura en la parte inferior de la cama elevada cuando se baje la cama. ¡Peligro de incendio!
- ▶ Desconectar las lámparas de lectura de la cama elevada cuando se empuje la cama hacia arriba. ¡Peligro de incendio!
- ▶ Según el modelo del asiento, el respaldo estará sometido a una gran tensión de resorte. En caso de que en estos asientos no haya una resistencia que presione contra el respaldo, el respaldo será arrojado hacia delante al desbloquearlo.

### Preparación de la cabina del conductor

Según el equipamiento, el asiento del conductor y el asiento del acompañante deberán ajustarse de modo distinto para bajar la cama elevada.

#### Variante 1

Las plazas de asiento del grupo de asientos central opuestos a la dirección de marcha **no** están equipados con reposacabezas (**sin** paquete de seguridad).

- Girar el asiento del conductor y el asiento del acompañante a la posición de dirección de marcha, bloquearlos y desplazarlos hacia atrás.
- Plegar el respaldo hacia atrás.
- Cerrar el oscurecedor para la cabina del conductor.

#### Variante 2

Las plazas de asiento del grupo de asientos central opuestos a la dirección de marcha están equipados con reposacabezas (paquete de seguridad). Los reposacabezas del asiento del conductor y del asiento del acompañante pueden quitarse.

- Retirar los reposacabezas.
- Girar el asiento del conductor a la posición de dirección de marcha, bloquearlos y desplazarlos hacia atrás.
- Plegar el respaldo del asiento del conductor hacia atrás.
- Desplazar el asiento del acompañante hacia adelante y plegar el respaldo completamente hacia atrás.
- Girar el asiento del acompañante en dirección opuesta a la dirección de marcha hasta que pueda bajarse la cama elevada.
- Cerrar el oscurecedor para la cabina del conductor.



## 7

# Vivir y estar

### Variante 3

Las plazas de asiento del grupo de asientos central opuestos a la dirección de marcha están equipados con reposacabezas (paquete de seguridad). Los reposacabezas del asiento del conductor y del asiento del acompañante **no** pueden quitarse.

- Desplazar el asiento del conductor y el asiento del acompañante hacia adelante y plegar el respaldo completamente hacia atrás.
- Girar el asiento del conductor y el asiento del acompañante en dirección opuesta a la dirección de marcha hasta que pueda bajarse completamente la cama elevada.
- Cerrar el oscurecedor para la cabina del conductor.

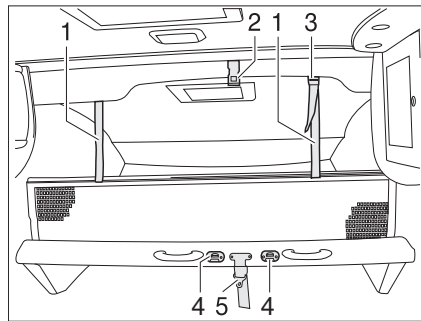


Fig. 91 Cama elevada

#### Bajar la cama elevada:

- Desconectar las lámparas de lectura en la parte inferior de la cama elevada.
- Soltar el cinturón de retención (Fig. 91,5) del techo (Fig. 91,2).
- Tirar de la cama elevada con manos formando un arco hacia abajo hasta que engatille audiblemente.

#### Plegar la cama elevada hacia arriba:

- Desconectar las lámparas de lectura en el techo encima de la cama elevada.
- Soltar las correas de sujeción de la red de seguridad y depositar la red de seguridad debajo del colchón.
- Empujar la cama elevada hacia arriba con ambas manos.
- Asegurar la cama elevada con el cinturón de retención (Fig. 91,5) al techo (Fig. 91,2).

#### Escalera de ascenso

Para subir a la cama elevada, utilizar la escalera de ascenso equipada de serie.

- Enganchar la escalera de ascenso a las grapas (Fig. 91,4) de la cama elevada con los dos ganchos.

#### Red de seguridad

La red de seguridad viene de serie entre el colchón y el somier. Tender la red de seguridad cuando las personas ya se encuentren en la cama elevada.

#### Tender:

- Engatillar las cintas de sujeción (Fig. 91,1) en los soportes (Fig. 91,3) en el techo.

## 7

# Vivir y estar

### 7.12.3 Cama elevada (modelo T)



- ▶ Cargar la cama elevada con un máx de 200 kg.
- ▶ La cama elevada no debe utilizarse para colocar equipajes. Guardar sólo la ropa de cama necesaria para dos personas.
- ▶ Antes de comenzar el viaje, asegurar la cama elevada. Para ello, bloquear la cama elevada.
- ▶ Utilizar la cama elevada únicamente estando la red de seguridad tendida.
- ▶ No dejar jamás a los niños pequeños en la cama elevada sin vigilancia.
- ▶ Especialmente en caso de niños pequeños menores a 6 años hay que prestar siempre atención a que éstos no puedan caer de la cama elevada.
- ▶ Utilizar para los niños camas separadas para niños o cunas de viaje para niños.
- ▶ Desconectar las lámparas de lectura en la parte inferior de la cama elevada cuando se baje la cama. ¡Peligro de incendio!
- ▶ Desconectar las lámparas de lectura de la cama elevada cuando se empuje la cama hacia arriba. ¡Peligro de incendio!

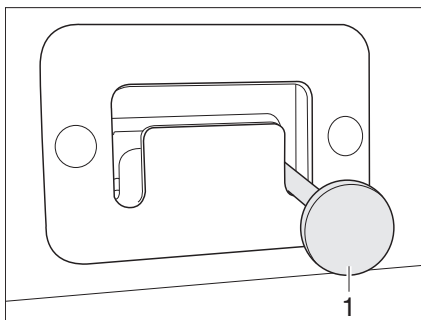


Fig. 92 Palanca de bloqueo

La cama elevada se encuentra encima del grupo de asientos delantero.

*Abrir la cama elevada:*

- Desconectar las lámparas en la parte inferior de la cama elevada.
- Resuelve el cinturón de seguridad (Fig. 92,1).
- Tirar de la cama elevada hacia abajo con ambas manos hasta el tope.

*Cerrar la cama elevada:*

- Desconectar las luces de lectura en la cama elevada.
- Soltar los cinturones de sujeción de la red de seguridad y depositar la red de seguridad debajo del colchón.
- Empujar la cama elevada hacia arriba con ambas manos hasta el tope.
- Coloque el cinturón de seguridad (Fig. 92,1).

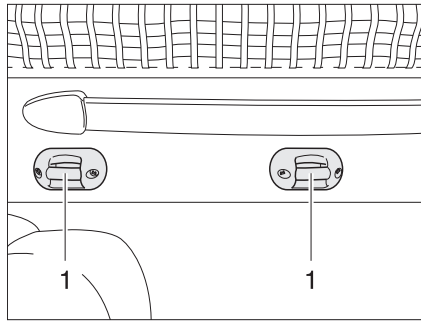


Fig. 93 Soporte escalera de ascenso

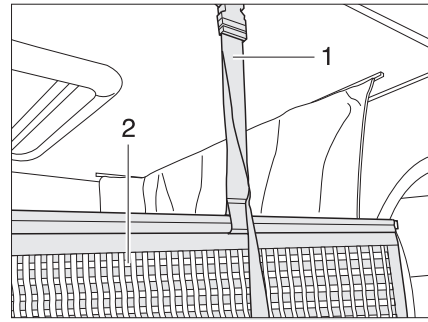


Fig. 94 Soporte red de seguridad

### Escalera de ascenso

Para subir a la cama elevada, utilizar la escalera de ascenso equipada de serie.

- Enganchar la escalera de ascenso a las grapas (Fig. 93,1) de la cama elevada con los dos ganchos.

### Red de seguridad

La red de seguridad (Fig. 94,2) con los cinturones de sujeción está guardada debajo del colchón. Tender la red de seguridad cuando las personas ya se encuentren en la cama elevada.

*Tender:*

- Engatillar las cinturones de sujeción (Fig. 94,1) en los soportes en el techo.

### 7.12.4

#### Litera



- ▶ Cargar la litera con un máx de 100 kg.
- ▶ Utilizar la litera únicamente estando la red de seguridad extendida y sujeta.
- ▶ No dejar jamás a los niños pequeños en la litera sin vigilancia.
- ▶ Especialmente en caso de niños pequeños menores a 6 años hay que prestar siempre atención a que éstos no puedan caer de la litera.
- ▶ Utilizar para los niños camas separadas para niños o cunas de viaje para niños.

Según el modelo, la parte posterior estará equipada con una litera. La litera también se puede utilizar como garaje trasero.

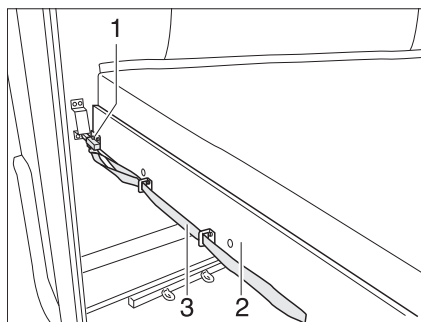


Fig. 95 Litera (parte trasera)

## 7

## Vivir y estar

Transformar la litera en el garaje trasero:

- Tirar del lazo (Fig. 95,3) y soltar el pestillo (Fig. 95,1).
- Tirar el somier (Fig. 95,2) junto con el colchón hacia delante hasta que engatille.

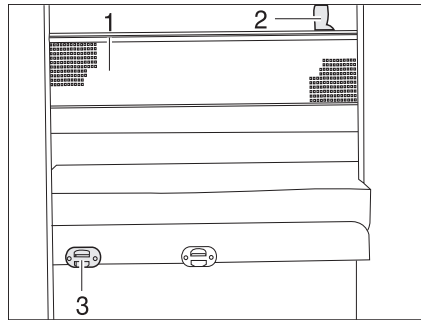


Fig. 96 Red de seguridad

### Escalera de ascenso

Para subir a la litera superior se ha de utilizar la escalera de ascenso equipada de serie.

Enganchar:

- Enganchar la escalera de ascenso con los largueros en el soporte (Fig. 96,3) en el panel.

### Red de seguridad

La red de seguridad (Fig. 96,1) viene de serie entre el colchón y el somier. Tender la red de seguridad cuando la persona ya se encuentre en la cama.

Tender:

- Engatillar las cintas de sujeción (Fig. 96,2) en los soportes en el techo.

### 7.12.5 Litera (lado)



- ▶ Cargar la litera con un máx de 100 kg.
- ▶ Utilizar la litera únicamente estando la red de seguridad extendida y sujeta.
- ▶ No dejar jamás a los niños pequeños en la litera sin vigilancia.
- ▶ Especialmente en caso de niños pequeños menores a 6 años hay que prestar siempre atención a que éstos no puedan caer de la litera.
- ▶ Utilizar para los niños camas separadas para niños o cunas de viaje para niños.



- ▷ Antes de transformar la litera en compartimento de almacenamiento, extraer el colchón de la cama inferior y colocarlo en la cama superior.

Según el modelo, la autocaravana está equipada con una litera en la zona lateral. La litera también se puede utilizar como compartimento de almacenamiento.

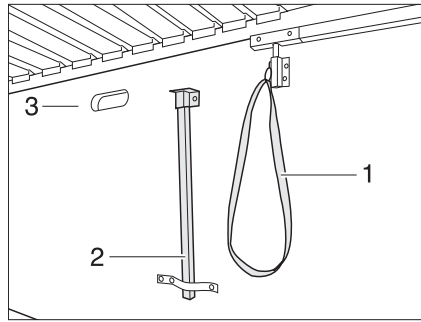


Fig. 97 Apoyo y desbloqueo

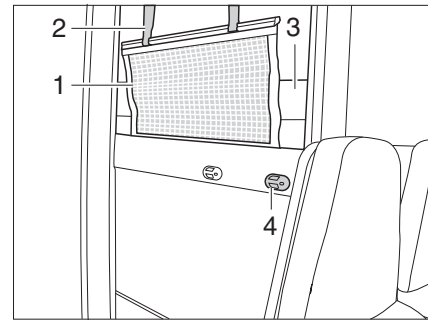


Fig. 98 Litera (lado)

*Transformar el compartimento de almacenamiento en una litera:*

- Abrir la trampilla guardaobjetos y extraer el pie de apoyo (Fig. 97,2) de debajo de la cama.
- Tirar del lazo (Fig. 97,1) e inclinar la cama (Fig. 97,3) hacia abajo.
- Tomar el colchón (Fig. 98,3) de la cama superior y colocarlo en la cama inferior.

### Escalera de ascenso

Para subir a la litera superior se ha de utilizar la escalera de ascenso equipada de serie.

*Enganchar:*

- Enganchar la escalera de ascenso con los largueros en el soporte (Fig. 98,4) en el panel.

### Red de seguridad

La red de seguridad (Fig. 98,1) viene de serie entre el colchón y el somier. Tender la red de seguridad cuando las personas ya se encuentren en la cama.

*Tender:*

- Engatillar las cintas de sujeción (Fig. 98,2) en los soportes en el techo.

### 7.12.6 Cama fija (resorte por presión de gas)

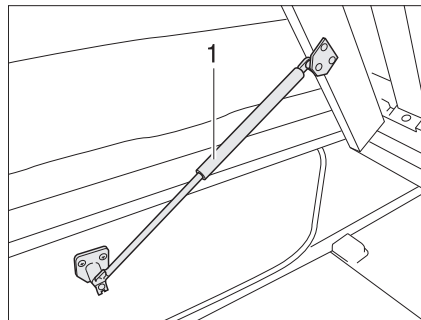


Fig. 99 Cama fija

Debajo de la cama se encuentra un compartimento de almacenamiento. Para meter y sacar objetos del compartimento de almacenamiento desde el interior del vehículo se tendrá que levantar el somier.

*Abrir:*

- Levantar el colchón por delante y colocarlo en el aro.
- Levantar el somier. Los resortes por presión de gas (Fig. 99,1) retienen el somier en la posición abierta.

*Cerrar:*

- Presionar el somier hacia abajo contra la resistencia de los resortes de gas.
- En caso necesario, presionar el colchón detrás del aro.

## 7

## Vivir y estar

### 7.13 Transformar el grupo de asientos para dormir

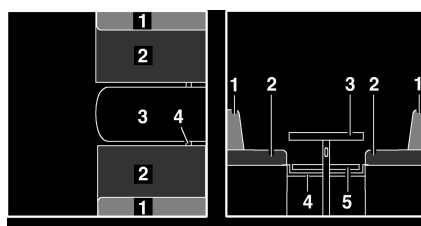


- ▶ En caso de un accidente, con una frenada de emergencia o en carreteras accidentadas, los cojines adicionales con lado inferior reforzado podrá salir volando a través del vehículo y causar lesiones en los ocupantes del vehículo. Antes de comenzar el viaje, guardar los cojines adicionales de modo seguro o retenerlos con las correas de sujeción previstas para ello.



- ▷ Según el modelo, el grupo de asientos puede diferir del que aquí se muestra en la forma y la posición.
- ▷ Según el modelo, se tendrá que colocar un cojín adicional adjuntado entre los cojines del asiento.

#### 7.13.1 Grupo de asientos central



- 1 Cojín del respaldo
- 2 Cojín del asiento
- 3 Mesa
- 4 Listón
- 5 Guía de sujeción

Fig. 100 Antes de la transformación

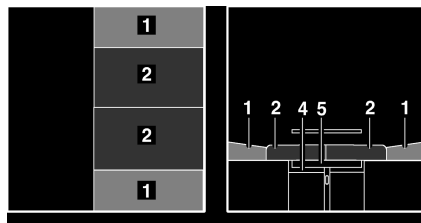


Fig. 101 Después de la transformación

- Transformar la mesa (Fig. 100,3) en base de cama (véase apartado 7.7).
- Según el modelo, meter el listón (Fig. 100,4) o tirarlo hacia dentro. El listón tiene la posición correcta cuando soporta el tablero de mesa aprox. 15 - 20 cm detrás de la pata de mesa.
- Tirar de los cojines del asiento (Fig. 101,2) hacia el centro.
- Colocar los cojines del respaldo (Fig. 101,1) entre los cojines del asiento y la pared.



- ▷ Según el modelo, se deberá insertar un cojín adicional en lugar del segundo cojín del respaldo (Fig. 101,1).

## 7.13.2 Grupo de asientos central con prolongación

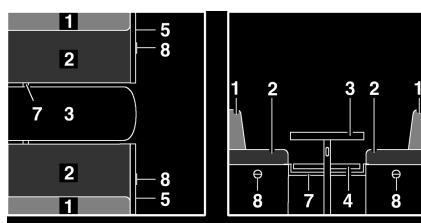


Fig. 102 Antes de la transformación

- 1 Cojín del respaldo
- 2 Cojín del asiento
- 3 Mesa
- 4 Guía de sujeción
- 5 Trampilla
- 6 Prolongación del banco de asiento
- 7 Listón
- 8 Tirador
- 9 Cojín adicional
- 10 Cojín adicional

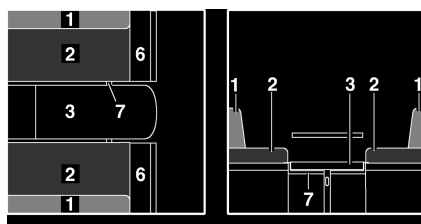


Fig. 103 Durante la transformación

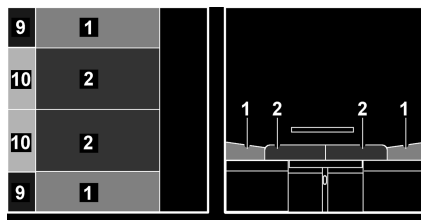


Fig. 104 Después de la transformación

- Ampliar la mesa (Fig. 102,3) y transformarla en base de cama (véase apartado 7.7).
  - Meter el listón (Fig. 102,7) o tirarlo hacia dentro. El listón tiene la posición correcta cuando soporta el tablero de mesa aprox. 15 - 20 cm detrás de la pata de mesa.
  - Tirar del asidero (Fig. 102,8) y abrir la trampilla (Fig. 102,5).
  - Plegar la prolongación del banco de asiento (Fig. 103,6) hacia arriba y colocar una cuña con la trampilla.
  - Tirar de los cojines del asiento (Fig. 104,2) hacia delante y hacia el centro.
  - Colocar los cojines del respaldo (Fig. 104,1) entre los cojines del asiento y la pared.
  - Colocar los cojines adicionales (Fig. 104,9) entre los cojines del respaldo y la pared.
  - Colocar los cojines adicionales (Fig. 104,10) entre los cojines del asiento y la pared.
- ▷ Según el modelo, se deberán insertar dos cojines adicionales más pequeños en lugar del segundo cojín del respaldo (Fig. 104,1) y del segundo cojín adicional (Fig. 104,9).



## 7

## Vivir y estar

## 7.13.3 Grupo de asientos opuesto con prolongación

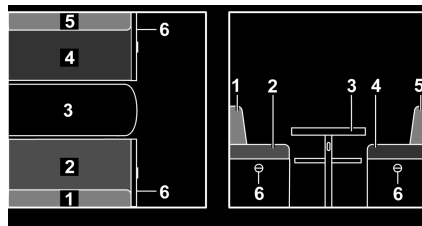


Fig. 105 Antes de la transformación

- 1 Cojín del respaldo
- 2 Cojín del asiento
- 3 Mesa
- 4 Cojín del asiento
- 5 Cojín del respaldo
- 6 Trampilla
- 7 Prolongación del banco de asiento
- 8 Cojín adicional
- 9 Cojín adicional
- 10 Cojín adicional
- 11 Cojín adicional

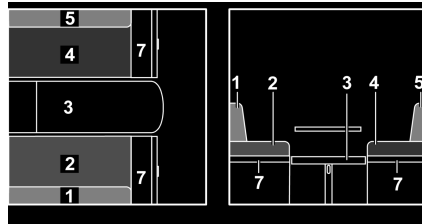


Fig. 106 Durante la transformación

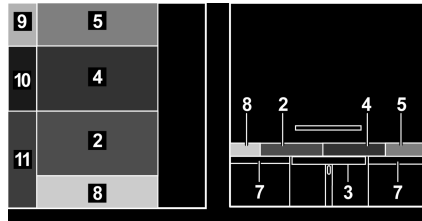
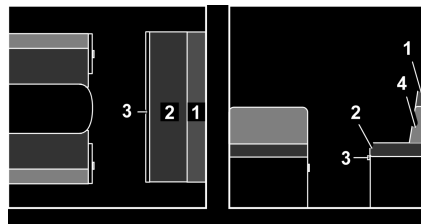


Fig. 107 Después de la transformación

- Ampliar la mesa (Fig. 105,3) y transformarla en base de cama (véase apartado 7.7).
- Quitar el cojín del respaldo (Fig. 105,1) y ponerlo a un lado.
- Tirar del asidero y abrir la trampilla (Fig. 105,6).
- Plegar la prolongación del banco de asiento (Fig. 106,7) hacia arriba y colocar una cuña con la trampilla.
- Tirar de los cojines del asiento (Fig. 107,2 y 4) hacia delante y hacia el centro.
- Colocar el cojín del respaldo (Fig. 107,5) entre el cojín del asiento y la pared.
- Colocar el cojín adicional (Fig. 107,8) entre el cojín del asiento y la pared.
- Colocar los cojines adicionales (Fig. 107,9, 10 y 11) entre los cojines sobre la mesa y el tablero y la pared.



## 7.13.4 Grupo de asientos central con banco longitudinal



- 1 Cojín adicional
- 2 Cojín del asiento
- 3 Somier
- 4 Cojín del respaldo

Fig. 108 Antes de la transformación

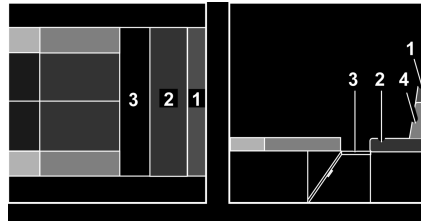


Fig. 109 Durante la transformación

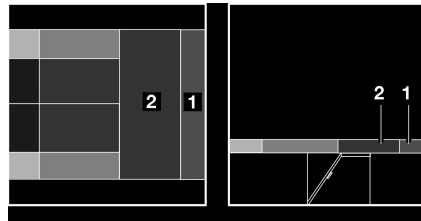


Fig. 110 Después de la transformación

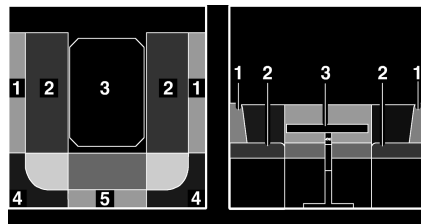
- Transformar el grupo de asientos central para dormir (véase apartado 7.13.2).
  - Extraer el somier (Fig. 109,3).
  - Tirar del cojín del asiento (Fig. 110,2) hacia el grupo de asientos central.
  - Separar el cojín adicional (Fig. 110,1) del cojín del respaldo (Fig. 109,4). El cojín adicional está fijado al cojín del respaldo con cinta velcro y puede separarse fácilmente.
  - Poner a un lado el cojín del respaldo.
  - Colocar el cojín adicional entre los cojines del asiento y la pared exterior.
- ▷ En el modelo A 5831 además se deberá colocar un cojín adicional pequeño en el banco longitudinal atrás del asiento del acompañante.



## 7

## Vivir y estar

## 7.13.5 Grupo de asientos circular (sin somier)



- 1 Cojín del respaldo
- 2 Cojín del asiento
- 3 Mesa
- 4 Cojín del respaldo
- 5 Cojín del respaldo

Fig. 111 Antes de la transformación

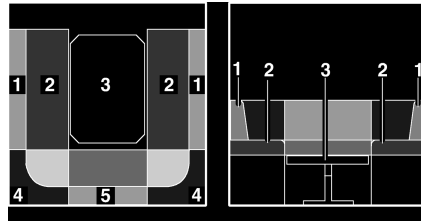


Fig. 112 Durante la transformación

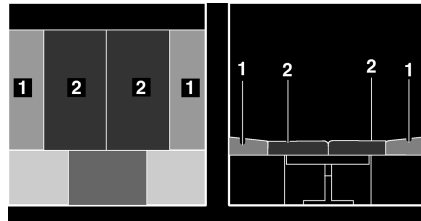


Fig. 113 Después de la transformación

- Transformar la mesa (Fig. 111,3) en base de cama (véase apartado 7.7).
- Tirar de los cojines del asiento (Fig. 112,2) hacia el centro.
- Colocar los cojines del respaldo (Fig. 112,1) entre los cojines del asiento y la pared exterior.
- Quitar los cojines del respaldo (Fig. 112,4 y 5) y ponerlos a un lado.

## 7.13.6 Grupo de asientos circular



- 1 Cojín del respaldo
- 2 Cojín del asiento
- 3 Mesa
- 4 Cojín del respaldo

Fig. 114 Antes de la transformación

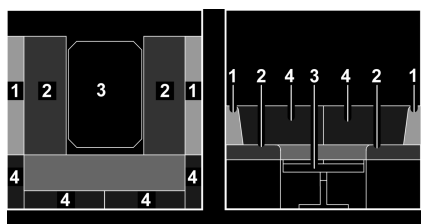


Fig. 115 Durante la transformación

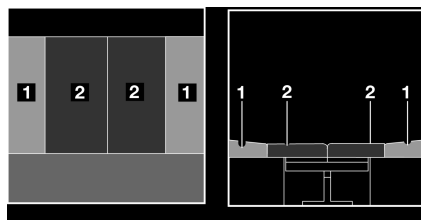


Fig. 116 Después de la transformación

- Transformar la mesa (Fig. 114,3) en base de cama (véase apartado 7.7).
- Tirar de los cojines del asiento (Fig. 115,2) hacia el centro.
- Colocar los cojines del respaldo (Fig. 115,1) entre los cojines del asiento y la pared exterior.
- Quitar los cojines del respaldo (Fig. 115,4) y ponerlos a un lado.

## 7 Vivir y estar

### 7.13.7 Banco delantero

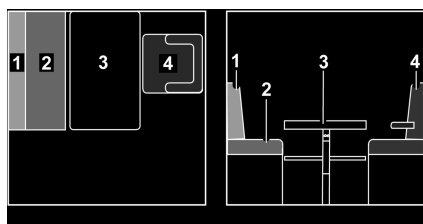


Fig. 117 Antes de la transformación

- 1 Cojín del respaldo
- 2 Cojín del asiento
- 3 Mesa
- 4 Asiento del conductor
- 5 Cojín adicional
- 6 Apoyo de cama de reserva
- 7 Cojín adicional

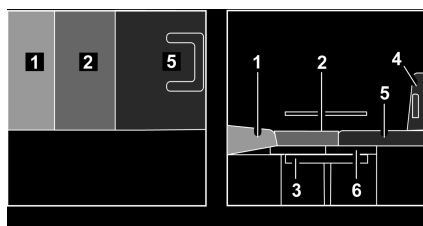


Fig. 118 Después de la transformación (variante 1)

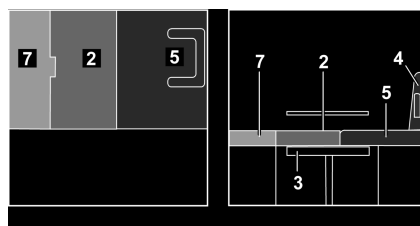


Fig. 119 Después de la transformación (variante 2)



► En caso de que estén montados asientos deportivos en el vehículo: antes de colocar el cojín adicional, colocar un travesaño sobre el asiento del conductor.

- Girar el asiento del conductor (Fig. 117,4) y empujarlo completamente hacia adelante.
- Transformar la mesa (Fig. 117,3) en base de cama (véase apartado 7.7).

#### Variante 1

- En caso de que el vehículo posea un apoyo de cama de reserva (Fig. 118,6), quitar el cojín del respaldo (Fig. 117,1) y el cojín del asiento (Fig. 117,2) y ponerlos a un lado.
- Según el modelo, colocar el apoyo de cama de reserva entregado (Fig. 118,6) en la mesa. En esto, apoyar el borde delantero del apoyo de cama de reserva directamente en el asiento del conductor o en la diagonal de la cabina del conductor.
- Colocar el cojín adicional (Fig. 118,5) sobre el asiento del conductor.
- Colocar el cojín del asiento (Fig. 118,2) en la mesa.
- Colocar el cojín del respaldo (Fig. 118,1) entre el cojín del asiento y la pared dorsal. Tener en cuenta la forma de cuña.

#### Variante 2

- Colocar el cojín adicional (Fig. 119,5) sobre el asiento del conductor.
- Colocar el cojín del asiento (Fig. 119,2) en la mesa.
- Colocar el cojín adicional (Fig. 119,7) entre el cojín del asiento y la pared dorsal.

#### Ambas variantes

- Volver a empujar el asiento del conductor (Fig. 118,4 ó Fig. 119,4) hacia atrás.

## 7.13.8 Banco delantero con banco longitudinal

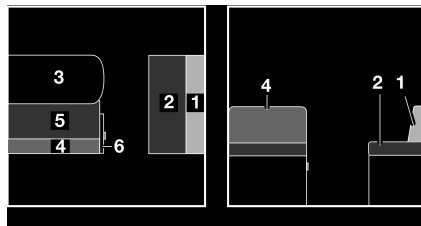


Fig. 120 Antes de la transformación

- 1 Cojín del respaldo
- 2 Cojín del asiento
- 3 Mesa
- 4 Cojín del respaldo
- 5 Cojín del asiento
- 6 Trampilla
- 7 Prolongación del banco de asiento
- 8 Cojín adicional
- 9 Cojín adicional
- 10 Cojín adicional
- 11 Cojín adicional

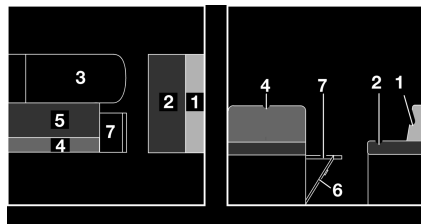
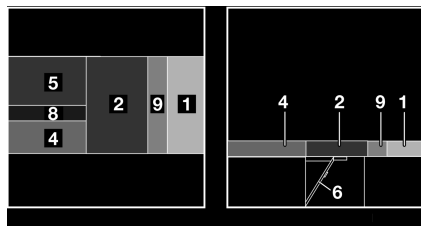
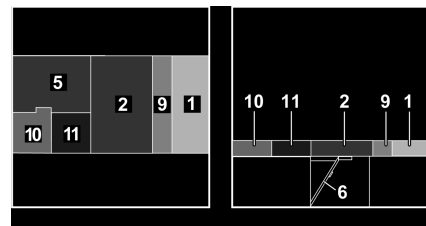


Fig. 121 Durante la transformación

Fig. 122 Después de la transformación  
(variante 1)Fig. 123 Después de la transformación  
(variante 2)

- Ampliar la mesa (Fig. 120,3) y transformarla en base de cama (véase apartado 7.7).
- Tirar del asidero y abrir la trampilla (Fig. 120,6).
- Plegar la prolongación del banco de asiento (Fig. 121,7) hacia arriba y colocar una cuña con la trampilla.
- Tirar del cojín del asiento (Fig. 121,2) del banco longitudinal hacia el centro.
- Colocar el cojín del respaldo (Fig. 121,1) del banco longitudinal entre el cojín del asiento y la pared.
- Tirar el cojín del asiento (Fig. 121,5) hacia adelante sobre la mesa.

*Variante 1*

- Llevar el cojín del respaldo (Fig. 122,4) a la posición horizontal y tirarlo hacia el centro.
- Colocar el cojín adicional (Fig. 122,8) entre el cojín del respaldo (Fig. 122,4) y el cojín del asiento (Fig. 122,5).

*Variante 2*

- Quitar el cojín del respaldo (Fig. 121,4) y ponerlo a un lado.
- Colocar el cojín adicional (Fig. 123,10 y 11) entre el cojín del asiento (Fig. 123,5) y la pared.

*Ambas variantes*

- Colocar el cojín adicional (Fig. 122,9 ó Fig. 123,9) entre el cojín del respaldo (Fig. 122,1 ó Fig. 123,1) y el cojín del asiento (Fig. 122,2 ó Fig. 123,2).

## 7.13.9 Banco delantero con banco longitudinal (extraíble)

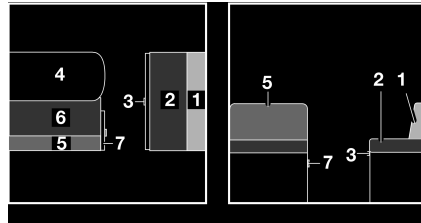


Fig. 124 Antes de la transformación

- 1 Cojín del respaldo
- 2 Cojín del asiento
- 3 Prolongación del armazón de cama
- 4 Mesa
- 5 Cojín del respaldo
- 6 Cojín del asiento
- 7 Trampilla
- 8 Prolongación del banco de asiento
- 9 Cojín adicional
- 10 Cojín adicional
- 11 Cojín adicional
- 12 Cojín adicional

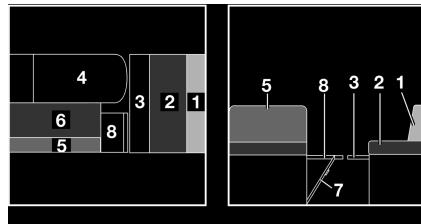
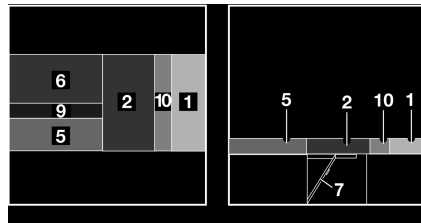
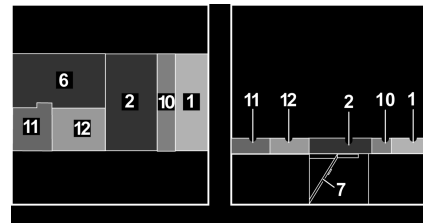


Fig. 125 Durante la transformación

Fig. 126 Después de la transformación  
(variante 1)Fig. 127 Después de la transformación  
(variante 2)

- Ampliar la mesa (Fig. 124,4) y transformarla en base de cama (véase apartado 7.7).
- Tirar del asidero y abrir la trampilla (Fig. 124,7).
- Plegar la prolongación del banco de asiento (Fig. 125,8) hacia arriba y colocar una cuña con la trampilla.
- Extraer la prolongación del armazón de cama (Fig. 125,3).
- Tirar del cojín del asiento (Fig. 125,2) del banco longitudinal hacia el centro.
- Colocar el cojín del respaldo (Fig. 125,1) del banco longitudinal entre el cojín del asiento y la pared.
- Tirar el cojín del asiento (Fig. 125,6) hacia adelante sobre la mesa.

*Variante 1*

- Llevar el cojín del respaldo (Fig. 126,5) a la posición horizontal y tirarlo hacia el centro.
- Colocar el cojín adicional (Fig. 126,9) entre el cojín del respaldo (Fig. 126,5) y el cojín del asiento (Fig. 126,6).

*Variante 2*

- Quitar el cojín del respaldo (Fig. 125,5) y ponerlo a un lado.
- Colocar los cojines adicionales (Fig. 127,11 y 12) entre el cojín del asiento (Fig. 127,6) y la pared dorsal.

*Ambas variantes*

- Colocar el cojín adicional (Fig. 126,10 ó Fig. 127,10) entre el cojín del respaldo (Fig. 126,1 ó Fig. 127,1) y el cojín del asiento (Fig. 126,2 ó Fig. 127,2).

## 7.13.10 Banco delantero con asiento longitudinal

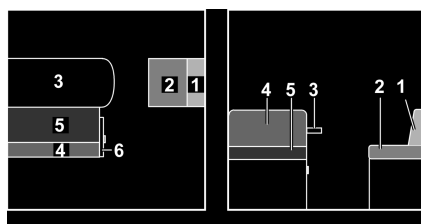


Fig. 128 Antes de la transformación

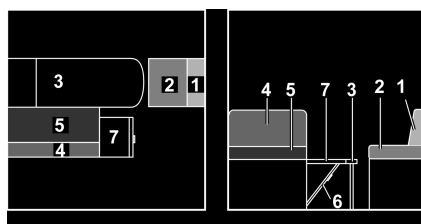


Fig. 129 Durante la transformación

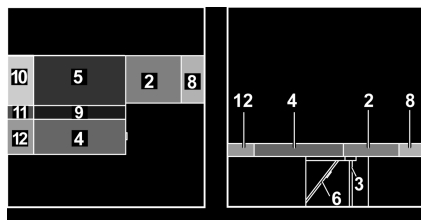


Fig. 130 Después de la transformación

- 1 Cojín del respaldo
- 2 Cojín del asiento
- 3 Mesa
- 4 Cojín del respaldo
- 5 Cojín del asiento
- 6 Trampilla
- 7 Prolongación del banco de asiento
- 8 Cojín adicional
- 9 Cojín adicional
- 10 Cojín adicional
- 11 Cojín adicional
- 12 Cojín adicional

- Ampliar la mesa (Fig. 128,3) y transformar la mesa colgante ampliada en la base de cama (véase apartado 7.7).
- Tirar del asidero y abrir la trampa (Fig. 128,6).
- Plegar la prolongación del banco de asiento (Fig. 129,7) hacia arriba y colocar una cuña con la trampa.
- Quitar el cojín del respaldo del asiento longitudinal (Fig. 129,1) y ponerlo a un lado.
- Tirar el cojín del asiento del asiento longitudinal (Fig. 129,2) hacia delante hasta la mesa.
- Colocar el cojín adicional (Fig. 130,8) entre el cojín del asiento del asiento longitudinal y la pared dorsal.
- Tirar el cojín del asiento del banco (Fig. 129,5) hacia adelante sobre la mesa.
- Plegar el cojín del respaldo del banco (Fig. 129,4) y tirarlo sobre la prolongación del banco.
- Colocar el cojín adicional (Fig. 129,9) entre el cojín del asiento y el del respaldo.
- Colocar los cojines adicionales (Fig. 129,10, 11 y 12) entre la pared lateral y los cojines sobre la mesa y el tablero.

## 7

## Vivir y estar

## 7.13.11 Grupo de asientos delantero

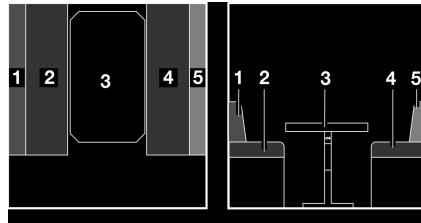


Fig. 131 Antes de la transformación



Fig. 132 Durante la transformación

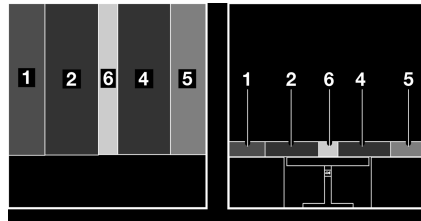


Fig. 133 Después de la transformación

- 1 Cojín del respaldo
- 2 Cojín del asiento
- 3 Mesa
- 4 Cojín del asiento
- 5 Cojín del respaldo
- 6 Cojín adicional

- Transformar la mesa (Fig. 131,3) en base de cama (véase apartado 7.7).
- Tirar de los cojines del asiento (Fig. 132,2 y 4) hacia el centro.
- Colocar los cojines del respaldo (Fig. 132,1 y 5) entre los cojines del asiento y la pared exterior.
- Colocar el cojín adicional (Fig. 133,6) entre los cojines del asiento (Fig. 133,2 y 4).



## 7.13.12 Grupo de asientos L

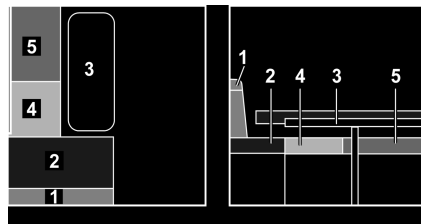


Fig. 134 Antes de la transformación

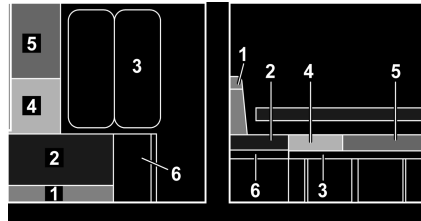


Fig. 135 Durante la transformación

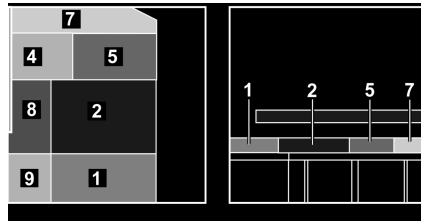


Fig. 136 Después de la transformación

- 1 Cojín del respaldo
- 2 Cojín del asiento
- 3 Mesa
- 4 Cojín del asiento
- 5 Cojín del asiento
- 6 Prolongación del banco de asiento
- 7 Cojín adicional
- 8 Cojín adicional
- 9 Cojín adicional

- Girar el asiento del conductor y empujarlo completamente hacia arriba.
- Transformar la mesa (Fig. 134,3) en base de cama (véase apartado 7.7).
- Desplegar el tablero y soportarlo.
- Tirar del tirador y abrir la trampilla de la prolongación del banco.
- Plegar la prolongación del banco de asiento (Fig. 135,6) hacia arriba y colocar una cuña con la trampilla.
- Colocar el cojín adicional (Fig. 136,7) en la mesa.
- Colocar los cojines adicionales (Fig. 136,4 y 5) detrás del cojín adicional sobre la mesa.
- Deslizar hacia adelante el cojín del asiento (Fig. 136,2).
- Colocar el cojín del respaldo (Fig. 136,1) entre el cojín del asiento y la pared dorsal.
- Colocar los cojines adicionales (Fig. 136,8, y 9) entre la pared lateral y los cojines sobre la mesa y el tablero.
- Empujar el asiento del conductor hacia atrás como apoyo.

## 7.13.13 Asientos individuales

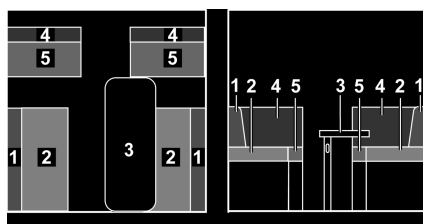


Fig. 137 Antes de la transformación

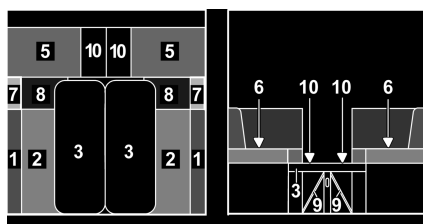


Fig. 138 Durante la transformación

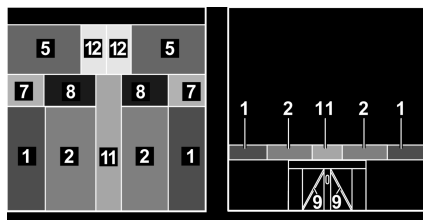


Fig. 139 Después de la transformación

- 1 Cojín del respaldo
- 2 Cojín del asiento
- 3 Mesa
- 4 Cojín del respaldo
- 5 Cojín del asiento
- 6 Ensanchamiento del banco longitudinal
- 7 Cojín del respaldo
- 8 Cojín del asiento
- 9 Trampilla
- 10 Prolongación del banco de asiento
- 11 Cojín adicional
- 12 Cojín adicional

- Quitar los cojines del respaldo de los asientos individuales (Fig. 137,4) y ponerlos a un lado.
- Enganchar las tablas de suspensión para el ensanchamiento del banco longitudinal (Fig. 138,6) y colocar los cojines correspondientes (Fig. 138,7 y 8) encima.
- Transformar la mesa (Fig. 138,3) en base de cama (véase apartado 7.7).
- Desplegar el tablero y soportarlo.
- Tirar del tirador y abrir la trampilla (Fig. 138,9) de las prolongaciones del banco.
- Plegar las prolongaciones del banco (Fig. 138,10) hacia arriba y colocar una cuña con las trampilla.
- Tirar el cojín del asiento (Fig. 139,2) de los bancos longitudinales hacia el centro.
- Colocar los cojines del respaldo (Fig. 139,1) de los bancos longitudinales entre los cojines del asiento y las paredes exteriores.
- Tirar los cojines de asiento (Fig. 139,8) del ensanchamiento del banco longitudinal hacia el centro.
- Colocar los cojines del respaldo (Fig. 139,7) del ensanchamiento del banco longitudinal entre los cojines del asiento y las paredes exteriores.
- Colocar el cojín adicional (Fig. 139,11) entre los cojines del asiento sobre la mesa.
- Colocar el cojín adicional (Fig. 139,12) sobre las prolongaciones del banco.

## Resumen del capítulo

En este capítulo encontrará indicaciones útiles para la instalación de gas del vehículo.

Las indicaciones tratan de:

- la seguridad
- el consumo de gas
- la sustitución de la bombona de gas
- las válvulas de paso de gas
- el dispositivo de seguridad en caso de rotura de manguera
- la toma exterior de gas
- la instalación de conmutación automática

El uso de los aparatos del vehículo que funcionen con gas se describe en el capítulo 10.

### 8.1 Generalidades



- ▶ Antes de comenzar el viaje, al abandonar el vehículo o si no se utilizan los equipos de gas, cerrar todas las válvulas de paso de gas y la llave de paso principal de la bombona de gas.
- ▶ Al llenar el depósito de combustible, sobre ferrys o en el garaje, no debe estar en funcionamiento ningún aparato (p. ej. calefacción o frigorífico) si es que es accionado con llama abierta. ¡Peligro de explosión!
- ▶ En caso de que un aparato funcione con llama abierta, no ponerlo en funcionamiento en recintos cerrados (p. ej. garajes). ¡Peligro de intoxicación y asfixia!
- ▶ El mantenimiento, la reparación o la revisión de la instalación de gas deben realizarse exclusivamente en un taller especializado autorizado.
- ▶ Hacer que revisen la instalación de gas, antes de su puesta en funcionamiento, en un taller autorizado siguiendo las disposiciones nacionales. Esto también rige para vehículos sin matricular. Las posibles modificaciones en la instalación de gas deben hacerse comprobar inmediatamente en un taller especializado autorizado.
- ▶ También se deben comprobar el regulador de presión de gas y los tubos de escape. El regulador de presión de gas tiene que ser sustituido a más tardar después de 10 años. El responsable de hacer que se tome tal medida es el titular del vehículo.
- ▶ ¡En caso de que haya defectos en la instalación de gas (olor a gas, elevado consumo de gas) existe peligro de explosión! Cerrar la llave de paso principal de la bombona de gas. Abrir las puertas y las ventanas y ventilar bien.
- ▶ Con un defecto en la instalación de gas: No fumar, no encender fuego ni accionar aparatos eléctricos (interruptores de luz, etc.).
- ▶ Antes de la puesta en funcionamiento de la cocina, asegurar una ventilación suficiente. Abrir la ventana o la claraboya.
- ▶ No utilizar la cocina de gas o el horno de gas para fines de calefacción.
- ▶ Si se dispone de varios aparatos de gas, se necesitará una válvula de paso por cada aparato de gas. Si no se utilizan aparatos individuales, debe cerrarse la válvula de paso de gas de los correspondientes aparatos.
- ▶ Las válvulas de seguridad del encendido han de cerrarse al cabo de un minuto de apagar la llama de gas. Al hacerlo debe escucharse un clic. Comprobar el funcionamiento periódicamente.

## 8

## Instalación de gas



- ▶ Los aparatos de gas instalados están diseñados exclusivamente para funcionar con gas propano y gas butano o con una mezcla de ambos. El regulador de presión de gas y todos los aparatos de gas instalados están diseñados para una presión de servicio de 30 mbares.
- ▶ El gas propano se puede gasificar hasta -42 °C, sin embargo, el gas butano solamente hasta los 0 °C. Con temperaturas más bajas ya no existe presión de gas. El gas butano no es apropiado para usarlo en invierno.
- ▶ Revisar regularmente la estanqueidad de la goma del gas en la conexión para bombonas de gas. La goma del gas no debe presentar ninguna grieta ni porosidad. Sustituir en un taller especializado autorizado la goma del gas tras 10 años como máximo a partir de la fecha de fabricación. El explotador de la instalación de gas debe ordenar la sustitución.
- ▶ La caja para bombonas de gas, debido a su función y construcción, es una cavidad abierta hacia fuera. No cubrir u obturar la ventilación forzosa montada de serie. De otra manera no se podrá evacuar el gas de un escape al exterior.
- ▶ No utilizar la caja para bombonas de gas para almacenar objetos puesto que puede penetrar humedad.
- ▶ Asegurar la caja para bombonas de gas contra el acceso de personas no autorizadas. Para ello, cerrar la línea de alimentación.
- ▶ La llave de paso principal de la bombona de gas debe ser accesible.
- ▶ No conectar ningún aparato que funcione con gas (p. ej. grill de gas) si no está diseñado para una presión de gas de 30 mbares.
- ▶ El tubo de escape tiene que estar fijado hermético y fuertemente a la calefacción y a la chimenea. El tubo de escape no debe presentar daños.
- ▶ Los gases tienen que poderse escapar al aire libre sin obstáculos y tiene que entrar aire sin obstáculos. Por lo tanto, mantener limpias y libres (p. ej. de nieve y hielo) las chimeneas de salida de gases y las aberturas de aspiración. No deberá haber muros de nieve ni faldones apoyados en el vehículo.

### 8.2 Bombonas de gas



- ▶ Llevar las bombonas de gas siempre en la caja para las mismas.
- ▶ Colocar las bombonas de gas en posición vertical.
- ▶ Atar las bombonas de gas de forma segura contra torsión y vuelcos.
- ▶ Cuando las bombonas de gas no están conectadas a la goma del gas siempre se les deberá colocar la caperuza protectora.
- ▶ Cerrar la llave de paso principal de la bombona de gas antes de retirar el regulador de presión o la goma del gas de la bombona.
- ▶ Conectar el regulador de la presión del gas o la goma del gas a las bombonas de gas solamente de forma manual. No utilizar ninguna herramienta.
- ▶ Utilizar únicamente reguladores de presión de gas especiales con válvula de seguridad para el uso en vehículos. No se autorizan otros reguladores, pues no resisten las fuertes solicitaciones.
- ▶ Con temperaturas inferiores a 5 °C se debe utilizar un deshelador (Eis-Ex) para reguladores de presión de gas.
- ▶ Utilizar únicamente bombonas de gas de 11 kg o de 5 kg. Las bombonas de camping gas con válvula de retención incorporada (bombonas azules con una capacidad máxima de 2,5 o 3 kg) pueden estar equipadas con una válvula de seguridad en algunos casos.

## 8

# Instalación de gas



- ▶ Para bombonas de gas exteriores utilizar la menor longitud de tubo flexible posible (máx. 150 cm).
- ▶ Nunca se deberán bloquear las rendijas de ventilación en el piso debajo de las bombonas de gas.



- ▶ En algunos modelos, la caja para bombonas de gas se encuentra directamente al lado de la puerta de entrada. En esos modelos, abrir la caja para bombonas de gas únicamente estando cerrada la puerta de entrada. Se podría dañar.



- ▶ Las uniones roscadas del regulador de presión de gas tienen rosca a la izquierda.
- ▶ Para aparatos a gas, la presión del gas debe reducirse a 30 mbares.
- ▶ Conectar directamente en la válvula de la bombona de gas un regulador de presión de gas fijo con válvula de seguridad.  
El regulador de presión de gas reduce la presión del gas de la bombona a la presión de servicio del aparato a gas.
- ▶ Para rellenar y conectar las bombonas de gas en los diferentes países europeos, el comercio de accesorios dispone de los correspondientes equipos de llenado normalizados o bien de los equipos de bombonas normalizadas.
- ▶ Puede obtenerse información de los distribuidores o del centro de servicio.
- ▶ La información relativa al suministro de gas en Europa se encuentra en el capítulo 17.

### 8.3 Consumo de gas



- ▶ Los datos acerca del consumo de gas de los distintos equipos de gas son valores orientativos promedios.

Consumidores	Consumo de gas en gramos/hora
Calefacción	Aprox. 170 - 490 g/h
Hornillo, por cocina	Aprox. 140 - 165 g/h
Frigorífico	Aprox. 18 g/h

#### Ejemplo

Una bombona de gas de 11 kg alcanza para:

- cocinar 3 días en una llama,
- calentar 22 horas con potencia máxima o
- refrigerar durante 25 días.

## 8

# Instalación de gas

## 8.4 Cambio de bombonas de gas



- ▶ No fumar ni encender fuego al cambiar las bombonas de gas.
- ▶ Después de cambiar las bombonas de gas, comprobar si se escapa gas por los puntos de conexión. Para ello, rociar el punto de conexión con un pulverizador para buscar fugas. El comercio de accesorios pone a disposición estos limpiadores.

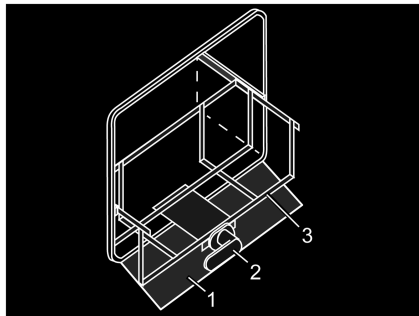


Fig. 140 Caja para bombonas de gas

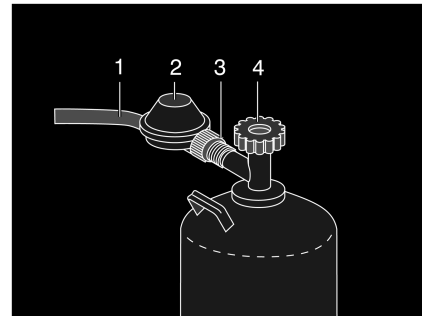


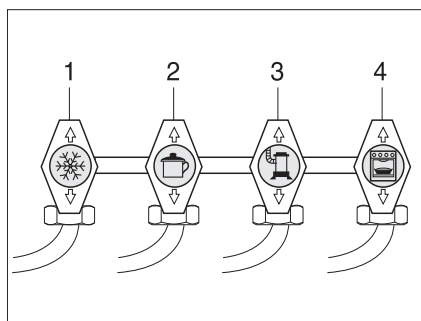
Fig. 141 Conexión de la bombonas de gas

Según el modelo, es posible extraer el soporte para las bombonas de gas en la caja para bombonas:

- Abrir la trampilla exterior para la caja para bombonas de gas (véase apartado 7.2).
- Si se dispone de una chapa protectora, plegar la chapa protectora (Fig. 140,1) hacia abajo.
- Desbloquear el carro (Fig. 140,3) a través del tirador (Fig. 140,2).
- Extraer el carro (Fig. 140,3) hasta el tope.
- Girar el tirador (Fig. 140,2) hacia atrás.
- Cerrar la llave de paso principal (Fig. 141,4) de la bombona de gas. Observar el sentido de la flecha.
- Retener el regulador de presión de gas (Fig. 141,2) y abrir las tuercas moleteadas (Fig. 141,3) (rosca a la izquierda).
- Retirar el regulador de presión de gas con la goma del gas (Fig. 141,1) de la bombona de gas.
- Aflojar las correas de fijación y extraer la bombona de gas.
- Colocar la bombona de gas llena en la caja para bombonas de gas.
- Sujetar la bombona con las correas de fijación.
- Colocar el regulador de presión de gas (Fig. 141,2) con goma del gas (Fig. 141,1) en la bombona de gas y cerrar a mano la tuerca moleteada (Fig. 141,3) (rosca a la izquierda).
- Desbloquear el carro (Fig. 140,3) a través del tirador (Fig. 140,2).
- Introducir el carro (Fig. 140,3) hasta el tope y girar el tirador (Fig. 140,2) hacia atrás.
- Si se dispone de una chapa protectora, plegar la chapa protectora (Fig. 140,1) hacia arriba.
- Cerrar la trampilla exterior (véase apartado 7.2).

## 8 Instalación de gas

### 8.5 Válvulas de paso de gas



- 1 Frigorífico
- 2 Cocina
- 3 Calefacción/caldera
- 4 Horno

Fig. 142 Símbolos de las válvulas de paso de gas

En el vehículo está instalada una válvula de paso de gas (Fig. 142) para cada aparato de gas.

Las válvulas de paso de gas se encuentran en el frontal de la cocina.

### 8.6 Dispositivo de seguridad en caso de rotura de manguera (Crash-Protection-Unit)



- ▷ Si el vehículo está equipado con una Crash-Protection-Unit, está permitido hacer funcionar la calefacción del habitáculo durante el viaje.
- ▷ Observar también las instrucciones de uso del fabricante.

La Crash-Protection-Unit protege de la salida de gas involuntaria. Con un accidente o una inclinación demasiado extrema del vehículo, el suministro de gas es interrumpido automáticamente.

#### Estructura de la instalación

La Crash-Protection-Unit se compone de una unidad de control, una electroválvula y la unidad de mando con LED tricolor.

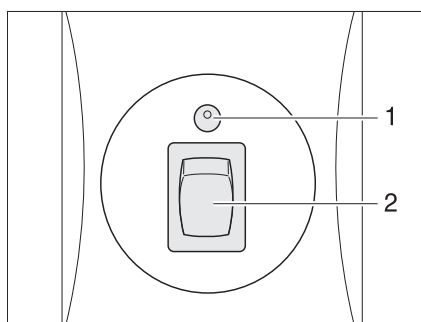


Fig. 143 Unidad de mando

En la unidad de mando (Fig. 143) únicamente pueden conmutarse las funciones eléctricas. Las llaves de paso principales de las bombonas de gas deben abrirse a mano.

La luz de control en la unidad de mando indica el estado de la instalación de gas. Si la luz de control (Fig. 143,1) está encendida de color verde, la instalación está bien. Si la luz de control parpadea o se enciende de color rojo, se ha presentado una avería. El suministro de gas está interrumpido.

## 8

# Instalación de gas

*Poner en funcionamiento:*

- Abrir las llaves de paso principales de las bombonas de gas.
- Conectar la instalación en la unidad de mando (Fig. 143).  
Para esto, poner el interruptor basculante (Fig. 143,2) en la posición "I". La luz de control (Fig. 143,1) parpadea de color amarillo (prueba de sistema) y a continuación se enciende de color verde.

*Desconectar:*

- Poner el interruptor basculante (Fig. 143,2) en la posición "O". La luz de control (Fig. 143,1) se apaga.
- Cerrar las llaves de paso principales de las bombonas de gas.

### 8.7 Toma exterior de gas



- ▶ Si la toma exterior de gas no se utiliza, cerrar siempre a válvula de paso de gas.
- ▶ Conectar a la toma exterior de gas exclusivamente equipos a gas provistos del adaptador apropiado.
- ▶ Conectar únicamente consumidores de gas diseñados para una presión de servicio de 30 mbares.
- ▶ Prestar atención a que después de conectar el gas y abrir la válvula de paso de gas no se escape gas en el punto de conexión. Si la toma exterior de gas no es estanca, el gas escapa al exterior. Cerrar inmediatamente la válvula de paso de gas y la llave de paso principal de la bombona de gas. Hacer revisar la toma exterior de gas por un taller especializado autorizado.
- ▶ Durante la conexión de un consumidor externo de gas, no deberá haber una fuente de chispas cerca de la toma exterior de gas.
- ▶ No utilizar la toma exterior de gas para llenar las bombonas de gas. Tener en cuenta la etiqueta adhesiva de información de la toma exterior de gas.

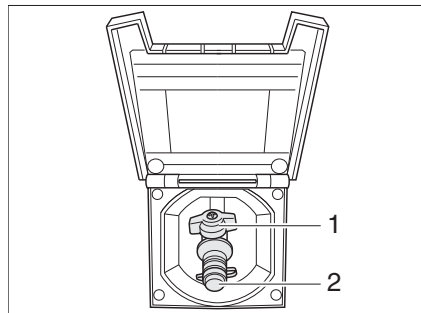


Fig. 144 Toma exterior de gas, válvula de paso de gas cerrada

La toma externa de gas (Fig. 144) está, en función del modelo, en la parte trasera o en el lado izquierdo o derecho del vehículo.

- Conectar el aparato de gas externo en el punto de conexión (Fig. 144,2).
- Abrir la válvula de paso de gas (Fig. 144,1).



## 8 Instalación de gas

### 8.8 Instalación de conmutación Duomatic



▶ No utilizar la instalación de conmutación en recintos cerrados.



- ▶ En caso de que el vehículo esté equipado con un panel de la serie DT, y la instalación de conmutación sea operada a través de este panel, se suprimirá la unidad de mando.
- ▶ Puede obtenerse información adicional en las instrucciones de uso independientes del fabricante.

La Duomatic es una instalación de conmutación automática con una indicación a distancia para una instalación de gas de dos bombonas. La instalación de conmutación Duomatic conmuta automáticamente la alimentación de gas de la bombona de servicio a la bombona de reserva cuando la de servicio esté vacía o ya no esté dispuesta para el funcionamiento. Al hacerlo, los consumidores de gas pueden permanecer en funcionamiento. La instalación de conmutación Duomatic es apropiada para todas las bombonas de gas de uso corriente de 3 kg a 33 kg.

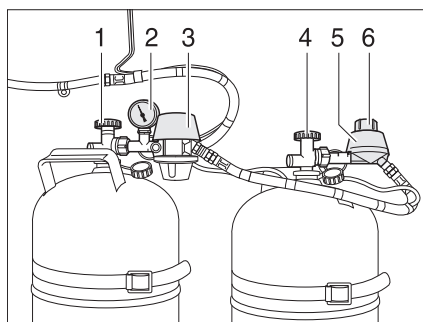


Fig. 145 Instalación de conmutación Duomatic

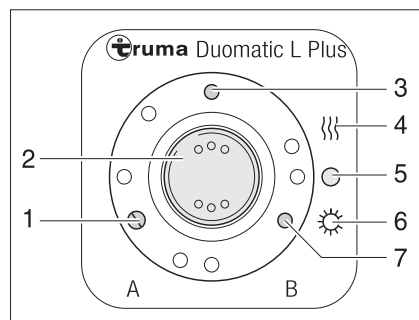


Fig. 146 Unidad de mando

#### Estructura de la instalación

La instalación de conmutación Duomatic se compone de un regulador central (Fig. 145,3) y de un regulador de conmutación (Fig. 145,5). Con el botón giratorio (Fig. 145,6) en el regulador de conmutación se puede determinar cuál de las bombonas de gas se usará como bombona de servicio y cuál bombona de gas como bombona de reserva.

Ambos reguladores están equipados con un interruptor automático por caída de presión y el deshelador de reguladores Eis-Ex. De este modo se evitarán averías en la instalación de gas en el invierno.

El manómetro (Fig. 145,2) en el regulador central indica la presión en la bombona de gas, no el nivel de llenado de la bombona de gas. Con el manómetro se puede comprobar la estanqueidad de la bombona de gas.

En la unidad de mando (Fig. 146) únicamente pueden conmutarse las funciones eléctricas. Las llaves de paso principales de las bombonas de gas (Fig. 145,1 y 4) deben abrirse a mano.

El regulador central garantiza una presión del gas constante, independientemente de cuál bombona de gas esté suministrando el gas. Las dos luces de control en la unidad de mando indican de cuál bombona de gas se puede tomar gas. En caso de que ambas luces de control estén encendidas, la posición del botón giratorio en el regulador de conmutación indicará de cuál bombona de gas se está tomando gas en este momento.

## 8

# Instalación de gas



- ▶ Para el funcionamiento con una sola bombona de gas (p. ej. en verano), conectar el regulador central en esta bombona de gas. Girar el botón giratorio en el regulador de conmutación a la zona roja.

### Modos de funcionamiento

La instalación de conmutación Duomatic tiene dos modos de funcionamiento:

- Modo de invierno "On y calentar"
- Modo de verano "On"

#### Poner en funcionamiento:

- Abrir las llaves de paso principales en las bombonas de gas (Fig. 145,1 y 4).
- Con el botón giratorio (Fig. 145,6) en el regulador de conmutación (Fig. 145,5), seleccionar la bombona de gas de la cual se debe tomar el gas preferentemente (bombona de servicio).  
Girar el botón giratorio siempre hasta el tope.  
En caso de que el botón giratorio se encuentre en la zona roja, el gas se tomará preferentemente de la bombona de gas con el regulador central (Fig. 145,3).  
En caso de que el botón giratorio se encuentre en la zona verde, el gas se tomará preferentemente de la bombona de gas con el regulador de conmutación (Fig. 145,5).
- Conectar la instalación de conmutación Duomatic en la unidad de mando (Fig. 146).  
Para ello, ajustar el interruptor basculante (Fig. 146,2) en modo de invierno "On y calentar" (Fig. 146,4) o en modo de verano "On" (Fig. 146,6). Los dos reguladores de presión de gas están ahora desaireados. El piloto (Fig. 146,3) se enciende.

#### Desconectar:

- Poner el interruptor basculante (Fig. 146,2) en "O" (Fig. 146,5). El piloto (Fig. 146,3) se apaga.
- Cerrar las llaves de paso principales en las bombonas de gas (Fig. 145,1 y 4).

### Indicación a distancia

Las luces de control en la unidad de mando (Fig. 146) señalizan en el interior del vehículo si las bombonas están dispuestas para el funcionamiento.

- Luz de control "A" (Fig. 146,1): Bombona de gas en el regulador central
- Luz de control "B" (Fig. 146,7): Bombona de gas en el regulador de conmutación

### Cambio de bombonas de gas

En caso de que una luz de control se apague durante el funcionamiento, la bombona de gas perteneciente estará vacía y deberá ser cambiada. La bombona de reserva seguirá suministrando gas a los consumidores de gas.



- ▶ No fumar ni encender fuego al cambiar las bombonas de gas.



- ▶ Montar el regulador siempre de tal manera que la caperuza protectora se encuentre arriba.

#### Cambio de bombonas de gas:

- Cerrar la llave de paso principal de la bombona de gas vacía.
- Desenroscar el regulador de la bombona de gas.
- Conectar la bombona de gas llena al regulador.
- Abrir la llave de paso principal de la bombona de gas.
- Girar el botón giratorio en el regulador de conmutación por una media vuelta, de tal manera que la bombona de gas cambiada sirva de bombona de reserva.

## 8

# Instalación de gas

## 8.9 Instalación de conmutación DuoControl



▶ No utilizar la instalación de conmutación en recintos cerrados.



▷ En caso de que el vehículo esté equipado con un panel de la serie DT, y la instalación de conmutación sea operada a través de este panel, se suprimirá la unidad de mando.

▷ Observar también las instrucciones de uso del fabricante.

La DuoControl es una instalación de conmutación automática con una indicación a distancia para una instalación de gas de dos bombonas. La instalación de conmutación DuoControl conmuta automáticamente la alimentación de gas de la bombona de servicio a la bombona de reserva cuando la de servicio esté vacía o ya no esté dispuesta para el funcionamiento. Al hacerlo, los consumidores de gas pueden permanecer en funcionamiento. La instalación de conmutación DuoControl es apropiada para todas las bombonas de gas de uso corriente de 3 kg a 33 kg.

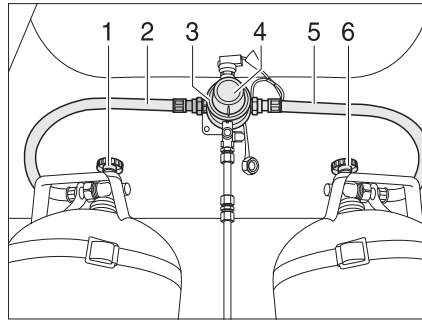


Fig. 147 Instalación de conmutación DuoControl

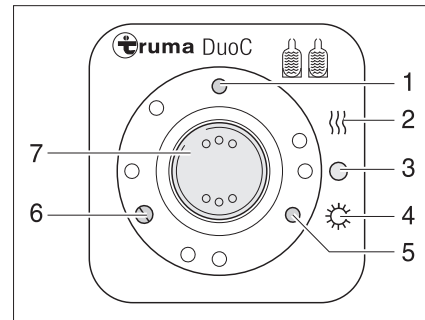


Fig. 148 Unidad de mando

### Estructura de la instalación

La instalación de conmutación DuoControl se compone de una válvula selectora (Fig. 147,3) y la unidad de mando (Fig. 148). La válvula selectora está montada entre las gomas del gas (Fig. 147,2 y 5). Con el botón giratorio (Fig. 147,4) en la válvula selectora se puede determinar cuál de las bombonas de gas se utilizará como bombona de servicio y cuál bombona de gas como bombona de reserva.

La válvula selectora está equipada con el deshelador de regulador Eis-Ex. De este modo se evitarán averías en la instalación de gas en el invierno.

En la unidad de mando (Fig. 148) únicamente pueden conmutarse las funciones eléctricas. Las llaves de paso principales de las bombonas de gas (Fig. 147,1 y 6) deben abrirse a mano.

La válvula selectora garantiza una presión de gas constante independientemente de cuál sea la bombona de gas que suministre el gas. Las dos luces de control en la unidad de mando indican el nivel de llenado de la bombona de servicio. Al estar encendida la luz de control verde (Fig. 148,6), estará llena la bombona de servicio. Al estar encendida la luz de control roja (Fig. 148,5), estará vacía la bombona de servicio. Entonces, el suministro de gas se realizará a través de la bombona de reserva.

### Modos de funcionamiento

La instalación de conmutación DuoControl tiene dos modos de funcionamiento:

- Modo de invierno "On y calentar"
- Modo de verano "On"

## 8

# Instalación de gas

*Poner en funcionamiento:*

- Abrir las llaves de paso principales en las bombonas de gas (Fig. 147,1 y 6).
- Con el botón giratorio (Fig. 147,4) en la válvula selectora (Fig. 147,3), seleccionar la bombona de gas de la que habrá de tomarse el gas principalmente (bombona de servicio).  
Girar el botón giratorio siempre hasta el tope.
- Conectar la instalación de conmutación DuoControl en la unidad de mando (Fig. 148).  
Para ello, ajustar el interruptor basculante (Fig. 148,7) en modo de invierno "On y calentar" (Fig. 148,2) o en modo de verano "On" (Fig. 148,4). Ahora, estará purgada de aire la válvula selectora. La luz de control amarilla (Fig. 148,1) estará encendida al haber seleccionado el modo de invierno y estando conectado el deshelador de regulador.

*Desconectar:*

- Poner el interruptor basculante (Fig. 148,7) en "O" (Fig. 148,3). La luz de control amarilla (Fig. 148,1) se apaga.
- Cerrar las llaves de paso principales en las bombonas de gas (Fig. 147,1 y 6).

### Indicación a distancia

Las luces de control en la unidad de mando (Fig. 148,5 y 6) señalizan en el interior del vehículo si la bombona de servicio está dispuesta para el funcionamiento.

### Cambio de bombonas de gas

En caso de que luz de control verde (Fig. 148,6) se apague durante el servicio y se encienda la luz de control roja (Fig. 148,5), estará vacía la bombona de gas seleccionada como bombona de servicio y deberá ser cambiada. La bombona de reserva seguirá suministrando gas a los consumidores de gas.



- ▶ No fumar ni encender fuego al cambiar las bombonas de gas.

*Cambio de bombonas de gas:*

- Cerrar la llave de paso principal de la bombona de gas vacía.
- Desenroscar la goma del gas de la bombona de gas.
- Conectar la bombona de gas llena a la goma del gas.
- Abrir la llave de paso principal de la bombona de gas.
- Girar el botón giratorio en la válvula selectora media vuelta, de tal manera que la bombona de gas acabada de cambiar sirva de bombona de reserva.

## Resumen del capítulo

En este capítulo encontrará indicaciones útiles de la instalación eléctrica del vehículo.

Las indicaciones tratan de:

- la seguridad
- la explicación de la terminología especializada de la batería
- la red de a bordo de 12 V
- la batería del habitáculo
- la carga de las baterías
- el bloque eléctrico
- el panel
- la red de a bordo de 230 V
- la conexión a la alimentación de 230 V
- la palanca de seguridad

El manejo de los aparatos de la superestructura de habitáculo que funcionan eléctricamente se describe en el capítulo 10.

### 9.1 Indicaciones de seguridad generales



- ▶ Sólo personal especializado podrá trabajar en la instalación eléctrica.
- ▶ Todos los aparatos eléctricos (p. ej. teléfonos radio móviles, radiotransmisores, televisores o reproductores DVD) que se monten posteriormente en el vehículo y que se vayan a poner en funcionamiento durante el viaje deben tener características determinadas: Éstas son la señalización CE, la comprobación CEM (compatibilidad electromagnética) y la revisión "E1".

Sólo de este modo se podrá asegurar el funcionamiento seguro del vehículo durante el viaje. En caso contrario existe la posibilidad de que el airbag se active o de que haya perturbaciones en la electrónica de a bordo.

El vehículo es un lugar de estancia seguro (jaula de Faraday) durante una tormenta. Por precaución desconectar la alimentación de 230 V e introducir las antenas, para la protección de los aparatos eléctricos.

### 9.2 Conceptos

#### Tensión de reposo

La tensión de reposo es la tensión de la batería en estado de reposo, es decir, ni se extrae corriente y ni se carga la batería.

#### Corriente de reposo

Algunos consumidores eléctricos, como p. ej. el reloj y las lámparas de control, necesitan permanentemente corriente eléctrica; por eso se denominan también consumidores de bajo consumo. Esta corriente de reposo existe también con la alimentación de 12 V desconectada.

#### Descarga completa

La descarga completa de la batería se puede producir, cuando se descarga totalmente una batería por causa de consumidores conectados y corriente de reposo.



- ▶ La descarga completa causa daño a la batería.

## 9

# Instalación eléctrica

### Capacidad

Como capacidad se denomina la cantidad de electricidad que puede almacenar una batería.

La capacidad de una batería se indica en amperios-horas (Ah). Cuando la batería posee una capacidad de 80 Ah, puede proporcionar una corriente de 1 A durante 80 horas, o durante 40 horas 2 A.

La capacidad de almacenamiento de la batería sufre modificaciones debidas a las influencias exteriores como la temperatura.

### 9.3 Red de a bordo de 12 V



- ▷ Para separar **todos** los consumidores eléctricos de 12 V de la alimentación de corriente, separar la batería del habitáculo de la red de a bordo de 12 V. Para ello, según el modelo, activar el interruptor en el bloque eléctrico o activar la separación de la batería en el panel.
- ▷ La radio en la cabina del conductor y la calefacción auxiliar están conectadas de manera estándar en la batería del habitáculo a través de un fusible separado. En caso de que la batería del habitáculo esté separada de la red de a bordo a través del separador de batería en el bloque eléctrico o la separación de la batería en el panel, estos aparatos conservarán su disposición para el funcionamiento.

Cuando el vehículo no está conectado a la alimentación de 230 V o cuando la alimentación de 230 V está desconectada, la batería del habitáculo alimenta el habitáculo con una tensión continua de 12 V. La batería del habitáculo tiene sólo una limitada reserva de energía. Por ello, no deben ponerse en funcionamiento consumidores eléctricos como por ejemplo la radio o las lámparas por un tiempo prolongado sin una alimentación de 230 V.

En el modo de funcionamiento de la calefacción, el ventilador de circulación de aire se conecta y desconecta automáticamente a través de un control de termostato. Con ello se carga la batería del habitáculo cuando no hay alimentación de 230 V conectada.

Cuando está en marcha el motor del vehículo, se recargan la batería del habitáculo y la batería del motor de arranque a través del alternador del vehículo.

La alimentación de 12 V puede cortarse con el interruptor principal de 12 V que hay en el panel. Según el modelo, permanece funcional la calefacción, la iluminación básica/el escalón de entrada y la reserva 4 o únicamente el escalón de entrada eléctrico. El frigorífico únicamente funcionará con 12 V cuando esté en marcha el motor del vehículo. De este modo se evita una descarga prematura de la batería del habitáculo.

#### 9.3.1 Batería del habitáculo



- ▷ Empezar el viaje con la batería del habitáculo totalmente cargada. Por ello, cargar la batería del habitáculo como mínimo 20 horas antes de comenzar el viaje.
- ▷ Durante los viajes, aprovechar todas las oportunidades para cargar la batería del habitáculo.
- ▷ Tras el viaje, cargar la batería del habitáculo como mínimo 20 horas.
- ▷ Antes de una puesta fuera de servicio temporal, cargar la batería como mínimo durante 20 horas.
- ▷ Para cargar la batería del habitáculo, utilizar el módulo de carga existente en el bloque eléctrico. En caso de carga externa, utilizar un cargador regulado que sea apropiado para el tipo de batería y la capacidad de la batería del habitáculo.

## 9

# Instalación eléctrica



- ▷ Durante paradas prolongadas (4 semanas o más) separar la batería del habitáculo de la red de a bordo de 12 V o recargarla regularmente.
- ▷ Al cambiar la batería del habitáculo, utilizar únicamente baterías del mismo tipo.
- ▷ Al cambiar la batería del habitáculo, únicamente utilizar baterías que correspondan a la capacidad mínima del cargador. Observar las instrucciones de uso separadas del cargador. Las baterías con una capacidad demasiado baja se calientan demasiado al cargarlas. ¡Peligro de explosión!
- ▷ Antes de desembornar y embornar la batería del habitáculo, parar el motor del vehículo, desconectar la alimentación de 230 V y la alimentación de 12 V, así como todos los consumidores. ¡Peligro de cortocircuito!
- ▷ Al estar la batería del motor de arranque o la batería del habitáculo desembornadas no activar el encendido. ¡Peligro de cortocircuito!
- ▷ Es imprescindible observar las indicaciones de mantenimiento e instrucciones de uso del fabricante de la batería.



- ▷ La batería no necesita mantenimiento. Esto significa:
  - No es necesario controlar el nivel de ácido.
  - No es necesario engrasar los polos de la batería.
  - No es necesario rellenar con agua destilada.
- Una batería sin mantenimiento también necesita recargarse constantemente.

### Lugar de instalación

Según el modelo, la batería del habitáculo estará instalada debajo del asiento del conductor, debajo del asiento del acompañante o en el banco detrás del asiento del acompañante.

### Descarga

Mediante la corriente de reposo, la cual consumen permanentemente algunos consumidores eléctricos, se descarga la batería del habitáculo.



- ▷ La descarga completa causa daño a la batería.
- ▷ Recargar la batería a su debido tiempo.

La autodescarga de la batería depende de la temperatura. A 20 hasta 25 °C, la velocidad de autodescarga es de aprox. 3 % de la capacidad mensual. Al aumentar la temperatura, aumenta la velocidad de autodescarga: A 35 °C, la velocidad de autodescarga es de aprox. 20 % de la capacidad mensual.

A temperaturas exteriores bajas, la batería pierde capacidad.

Una batería más vieja ya no dispone de la plena capacidad.

Cuanto más consumidores eléctricos se encuentran conectados, tanto más rápido se consume la reserva de energía de la batería del habitáculo.



- ▷ Los consumidores como la válvula de seguridad/purga, el cargador, el regulador de carga solar, el panel o similares, consumen aprox. entre 20 mA y 65 mA de la capacidad de la batería, incluso con el interruptor principal de 12 V desconectado. Por eso separar la batería del habitáculo de la red de a bordo de 12 V, cuando no se utilice el vehículo durante un tiempo prolongado.

## 9 Instalación eléctrica

### 9.4 Cargar la batería del habitáculo y la batería del motor de arranque



- ▶ El ácido de la batería es tóxico y corrosivo. Evitar cualquier contacto con la piel o con los ojos.
- ▶ Al cargar con un cargador externo existe peligro de explosión. Cargar la batería exclusivamente en espacios bien ventilados y lejos de cualquier llama abierta o de posibles fuentes de chispas.
- ▶ Para cargar la batería del habitáculo o del motor de arranque con un cargador externo, desmontar siempre la batería del vehículo.



- ▷ No conectar los cables de la batería con la polaridad invertida.
- ▷ Al estar la batería del motor de arranque o la batería del habitáculo desembornadas no activar el encendido. ¡Peligro de cortocircuito!
- ▷ Antes de desembornar y embornar la batería del habitáculo, parar el motor del vehículo, desconectar la alimentación de 230 V y la alimentación de 12 V, así como todos los consumidores. ¡Peligro de cortocircuito!
- ▷ Antes de cargar la batería, comprobar que el cargador externo sea autorizado para el tipo de batería.
- ▷ Observar las instrucciones de uso del vehículo básico y del cargador.
- ▷ En caso de una sobrecarga, la batería del habitáculo se dañará irreparablemente.

La batería del motor de arranque sólo puede cargarse totalmente con un cargador externo. Con una alimentación de 230 V, la batería del motor de arranque sólo obtiene una carga de conservación por medio del bloque eléctrico. Tampoco durante la marcha se obtiene una recarga completa de la batería del motor de arranque por el alternador del vehículo.

#### 9.4.1 Carga a través de la alimentación de 230 V

Cuando el vehículo está conectado a la alimentación de 230 V, se recargan la batería del habitáculo y la batería del motor de arranque a través del módulo de carga del bloque eléctrico. En esto, la batería del motor de arranque únicamente será cargada con una carga de conservación. La corriente de carga se adapta al estado de carga de la batería. No es posible que se produzca una sobrecarga.

Para aprovechar la plena capacidad del módulo de carga en el bloque eléctrico deben estar desconectados todos los consumidores eléctricos durante el proceso de carga.

#### 9.4.2 Carga a través del motor del vehículo

Cuando está en marcha el motor del vehículo, se recargan la batería del habitáculo y la batería del motor de arranque a través del alternador del vehículo. Cuando el motor del vehículo está desconectado, las baterías se separan automáticamente una de otra por medio de un relé en el bloque eléctrico. De este modo se impide que la batería del motor de arranque se descargue en la parte del habitáculo debido a los consumidores eléctricos. La capacidad de arranque del vehículo se mantiene. El estado de carga de la batería del habitáculo o del motor de arranque puede consultarse en el panel.



## 9

# Instalación eléctrica

### 9.4.3 Carga con un cargador externo

Al cargar la batería del habitáculo y del motor de arranque con un cargador externo, proceder del siguiente modo:

- Desconectar el motor del vehículo.
- Desconectar el interruptor principal de 12 V del panel. La luz de control se apaga.
- Separar la batería del habitáculo de la red de a bordo de 12 V.
- Desenchufar el enchufe de red del bloque eléctrico.
- Desconectar todos los consumidores de gas, cerrar todas las válvulas de paso de gas y la llave de paso principal de la bombona de gas.
- Al desembornar los polos de la batería existe peligro de cortocircuito. Por lo tanto, en la batería del habitáculo o del motor de arranque, desembornar en primer lugar el polo negativo y a continuación el polo positivo.
- Desmontar la batería del habitáculo o del motor de arranque del vehículo.
- Comprobar si el cargador externo está desconectado.
- Embornar el cargador externo en la batería del habitáculo o en la batería del motor de arranque. Observar la polaridad: Primero embornar el terminal "+" en el polo positivo de la batería y luego el terminal "-" en el polo negativo de la batería.
- Conectar el cargador externo.
- Consultar la información sobre el tiempo la carga de la batería en las instrucciones de uso del cargador utilizado.
- Consultar las especificaciones de la batería si desea información sobre su potencia.
- Desembornar el cargador externo en orden inverso.

## 9 Instalación eléctrica

### 9.5 Bloque eléctrico (EBL 99)



▷ No tapar las rendijas de ventilación. ¡Peligro de sobrecalentamiento!



▷ Según el modelo, no siempre estarán ocupados todos los puestos enchufables para fusibles.

▷ Puede obtenerse información adicional en las instrucciones de uso independientes del fabricante.

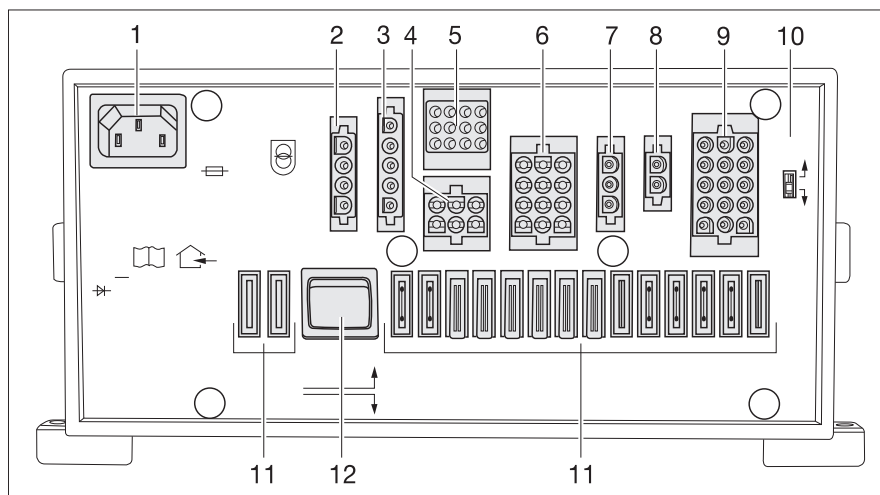


Fig. 149 Bloque eléctrico (EBL 99)

- 1 Caja de conexión a la red de 230 V~
- 2 Salida: Bloque 1 - frigorífico
- 3 Entrada: Bloque 2 - cables de control, alternador D+
- 4 Salida: Bloque 4 - calefacción, válvula de seguridad/purga, iluminación básica (iluminación en la zona de entrada), escalón de entrada
- 5 Salida: Bloque 3 - panel
- 6 Salida: Bloque 5 - Indicación de célula solar en el panel de control (de existir), reserva 2, reserva 3, reserva 4
- 7 Salida: Bloque 6 - regulador de carga solar (de existir)
- 8 Salida: Bloque 7 - cargador adicional
- 9 Salida: Bloque 8 - circuito de consumidores 1, circuito de consumidores 2, TV, bomba de agua, reserva 1, reserva 5, reserva 6
- 10 Selector de batería ("Blei-Säure/Blei-Gel") (plomo-ácido/plomo-gel)
- 11 Fusibles
- 12 Separador de batería ("Batterie Ein/Aus" (batería On/Off))

**Funciones** El bloque eléctrico tiene las tareas siguientes:

- El bloque eléctrico carga la batería del habitáculo. El bloque eléctrico carga la batería del motor de arranque sólo con una carga de conservación.
- El bloque eléctrico controla la tensión de la batería del habitáculo.
- El bloque eléctrico distribuye la corriente de los circuitos de corriente de 12 V y los asegura. En las cajas de enchufe se pueden conectar aparatos con un máximo de 10 A.
- El bloque eléctrico tiene conexiones para un regulador de carga solar, un cargador adicional, así como otras funciones de mando y control.
- El bloque eléctrico separa eléctricamente la batería del motor de arranque de la batería del habitáculo cuando el motor del vehículo está desconectado. Así, los consumidores de 12 V del habitáculo no pueden descargar la batería del motor de arranque.

El bloque eléctrico sólo trabaja en combinación con un panel.

Cuando el bloque eléctrico es sometido a una carga pronunciada, el cargador incorporado reduce la corriente de carga. De tal manera, el cargador se protege de sobrecalentamiento. El bloque eléctrico p. ej. es sometido a una carga pronunciada, cuando se carga una batería del habitáculo vacía, adicionalmente hay consumidores eléctricos conectados y reinan altas temperaturas ambiente.

### Lugar de instalación

Según el modelo, el bloque eléctrico se encuentra en la consola de asiento debajo del asiento del conductor o del asiento del acompañante.

#### 9.5.1 Separador de batería



- ▷ Al desconectar el separador de batería abre la válvula de seguridad/purga. Se sale el agua de la caldera. Si se ha vuelto a conectar el separador de batería, cerrar la válvula de seguridad/purga de la caldera a mano.
- ▷ Desconectar un frigorífico con sistema de selección de energía automático adicionalmente. De otra manera, el frigorífico conmutará automáticamente a funcionamiento a gas.
- ▷ Después de que el separador de batería haya sido reconectado: Volver a poner en funcionamiento la iluminación básica (iluminación en la zona de entrada), el escalón de entrada, la calefacción y reserva 4 (según el acabado del modelo). Para ello, conectar el interruptor principal de 12 V. Est es válido también cuando se ha desembornado y vuelto a embornar la batería del habitáculo.

El separador de batería desconecta todos los consumidores de 12 V del habitáculo, inclusive la válvula de seguridad/purga. De este modo se evita la lenta descarga de la batería del habitáculo cuando el vehículo no se utiliza durante tiempo prolongado (p. ej. durante un tiempo transitorio fuera de servicio).

Las baterías pueden seguir siendo cargadas por el bloque eléctrico, a pesar de que el separador de batería esté desconectado.

### Conectar/desconectar:

- Oprimir el separador de batería por arriba: Batería On ("Batterie Ein").
- Oprimir el separador de batería por abajo: Batería Off ("Batterie Aus").

#### 9.5.2 Selector de batería



- ▶ En caso de que el selector de batería esté ajustado incorrectamente, se podrá producir gas detonante. ¡Peligro de explosión!



- ▷ La batería del habitáculo se puede dañar a causa de una posición errónea del selector de batería.
- ▷ No modificar el ajuste de fábrica del selector de batería.

En el selector de batería se puede ajustar el módulo de carga en el bloque eléctrico al tipo de batería del habitáculo montado en el vehículo ("Plomo-gel" o "Plomo-ácido").

## 9

# Instalación eléctrica

### 9.5.3 Vigilancia de batería



▷ Una batería del habitáculo descargada ha de volver a ser recargada completamente lo antes posible.

El circuito de vigilancia de batería en el bloque eléctrico vigila la tensión de la batería del habitáculo.

Si la tensión de la batería desciende por debajo de 10,5 V, la vigilancia de la batería en el bloque eléctrico desconecta todos los consumidores de 12 V excepto la válvula de seguridad/purga.

Un frigorífico con sistema de selección de energía automático cambiará a funcionamiento a gas.

*Medidas:*

- Desconectar todos los consumidores eléctricos que no se necesiten forzosa-mente por medio de los interruptores pertenecientes.
- En caso necesario, vuelva a conectar la alimentación de 12 V para un funciona-miento breve con el interruptor principal de 12 V. Esto sólo es posible, si la tensión de batería es superior a 11 V. Si la tensión es inferior, la alimentación de 12 V solamente se puede volver a conectar cuando se haya cargado la batería del habitáculo.

### 9.5.4 Carga de la batería

Cuando está en marcha el motor del vehículo, se recargan la batería del habitáculo y la batería del motor de arranque a través del alternador del vehículo. Cuando el motor del vehículo está desconectado, las baterías se separan automáticamente una de otra por medio de un relé en el bloque eléctrico. De este modo se impide que la batería del motor de arranque se descargue en la parte del habitáculo debido a los consumidores eléctricos. La capacidad de arranque del vehículo se mantiene. El estado de carga de la batería del habitáculo o del motor de arranque puede consultarse en el panel.

Cuando el vehículo está conectado a la alimentación de 230 V, se recargan la batería del habitáculo y la batería del motor de arranque a través del módulo de carga del bloque eléctrico. En esto, la batería del motor de arranque únicamente será cargada con una carga de conservación. La corriente de carga se adapta al estado de carga de la batería. No es posible que se produzca una sobrecarga.

Para aprovechar la plena capacidad del módulo de carga en el bloque eléctrico deben estar desconectados todos los consumidores eléctricos durante el proceso de carga.

## 9 Instalación eléctrica

### 9.6 Bloque eléctrico (EBL 101)



▷ No tapar las rendijas de ventilación. ¡Peligro de sobrecalentamiento!



▷ Según el modelo, no siempre estarán ocupados todos los puestos enchufables para fusibles.

▷ Puede obtenerse información adicional en las instrucciones de uso independientes del fabricante.

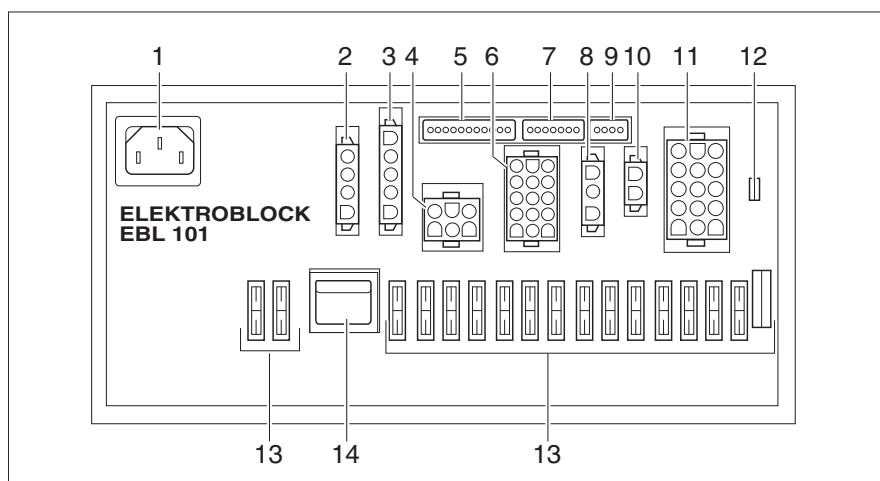


Fig. 150 Bloque eléctrico (EBL 101)

- 1 Caja de conexión a la red de 230 V~
- 2 Conexiones del bloque 1: Frigorífico
- 3 Conexiones del bloque 2: Alternador D+, cables de sensor/control, alimentación del frigorífico
- 4 Conexiones del bloque 4: Calefacción, válvula de seguridad/purga, iluminación básica (iluminación en la zona de entrada), escalón de entrada
- 5 Conexiones del bloque 3: Panel
- 6 Conexiones del bloque 5: Reserva 2, reserva 3, reserva 4
- 7 Conexiones del bloque 9: Panel
- 8 Conexiones del bloque 6: Regulador de carga solar (de existir)
- 9 Conexiones del bloque 10: Indicación de célula solar en el panel de control (de existir)
- 10 Conexiones del bloque 7: Cargador adicional
- 11 Conexiones del bloque 8: Circuito de consumidores 1, circuito de consumidores 2, TV, bomba de agua, reserva 1, reserva 5, reserva 6
- 12 Selector de batería: "Blei-Säure/Blei-Gel" (plomo-ácido/plomo-gel)
- 13 Fusibles
- 14 Separador de batería: "Batterie Ein/Aus" (batería On/Off)

**Funciones** El bloque eléctrico tiene las tareas siguientes:

- El bloque eléctrico carga la batería del habitáculo. El bloque eléctrico carga la batería del motor de arranque sólo con una carga de conservación.
- El bloque eléctrico controla la tensión de la batería del habitáculo.
- El bloque eléctrico distribuye la corriente de los circuitos de corriente de 12 V y los asegura. En las cajas de enchufe se pueden conectar aparatos con un máximo de 10 A.

## 9

# Instalación eléctrica

- El bloque eléctrico tiene conexiones para un regulador de carga solar y un cargador adicional, así como otras funciones de mando y control.
- El bloque eléctrico separa eléctricamente la batería del motor de arranque de la batería del habitáculo cuando el motor del vehículo está desconectado. Así, los consumidores de 12 V del habitáculo no pueden descargar la batería del motor de arranque.

El bloque eléctrico sólo trabaja en combinación con un panel.

Cuando el bloque eléctrico es sometido a una carga pronunciada, el cargador incorporado reduce la corriente de carga. De tal manera, el cargador se protege de sobrecalentamiento. El bloque eléctrico p. ej. es sometido a una carga pronunciada, cuando se carga una batería del habitáculo vacía, adicionalmente hay consumidores eléctricos conectados y reinan altas temperaturas ambiente.

### Lugar de instalación

Según el modelo, el bloque eléctrico (Fig. 150) se encontrará en la consola de asiento debajo del asiento del conductor o debajo del asiento del acompañante.

### 9.6.1 Separador de batería



- ▷ Al desconectar el separador de batería abre la válvula de seguridad/purga. Se sale el agua de la caldera. Si se ha vuelto a conectar el separador de batería, cerrar la válvula de seguridad/purga de la caldera a mano.
- ▷ Desconectar un frigorífico con sistema de selección de energía automático adicionalmente. De otra manera, el frigorífico conmutará automáticamente a funcionamiento a gas.
- ▷ Después de que el separador de batería haya sido reconectado: Volver a poner en funcionamiento la iluminación básica (iluminación en la zona de entrada), el escalón de entrada, la calefacción y reserva 4 (según el acabado del modelo). Para ello, conectar el interruptor principal de 12 V. Est es válido también cuando se ha desembornado y vuelto a embornar la batería del habitáculo.

El separador de batería desconecta todos los consumidores de 12 V del habitáculo, inclusive la válvula de seguridad/purga. De este modo se evita la lenta descarga de la batería del habitáculo cuando el vehículo no se utiliza durante tiempo prolongado (p. ej. durante un tiempo transitorio fuera de servicio).

Las baterías pueden seguir siendo cargadas por el bloque eléctrico, a pesar de que el separador de batería esté desconectado.

### Conectar/desconectar:

- Oprimir el separador de batería por arriba: Batería On ("Batterie Ein").
- Oprimir el separador de batería por abajo: Batería Off ("Batterie Aus").

### 9.6.2 Selector de batería



- ▶ En caso de que el selector de batería esté ajustado incorrectamente, se podrá producir gas detonante. ¡Peligro de explosión!



- ▷ La batería del habitáculo se puede dañar a causa de una posición errónea del selector de batería.
- ▷ No modificar el ajuste de fábrica del selector de batería.

En el selector de batería se puede ajustar el módulo de carga en el bloque eléctrico al tipo de batería del habitáculo montado en el vehículo ("Plomo-gel" o "Plomo-ácido").

## 9

# Instalación eléctrica

### 9.6.3 Vigilancia de batería



▷ Una batería del habitáculo descargada ha de volver a ser recargada completamente lo antes posible.

El circuito de vigilancia de batería en el bloque eléctrico vigila la tensión de la batería del habitáculo.

Si la tensión de la batería desciende por debajo de 10,5 V, la vigilancia de la batería en el bloque eléctrico desconecta todos los consumidores de 12 V excepto la válvula de seguridad/purga.

Un frigorífico con sistema de selección de energía automático cambiará a funcionamiento a gas.

- Medidas:*
- Desconectar todos los consumidores eléctricos que no se necesiten forzosa-mente por medio de los interruptores pertenecientes.
  - En caso necesario, vuelva a conectar la alimentación de 12 V para un funciona-miento breve con el interruptor principal de 12 V. Esto sólo es posible, si la ten-sión de batería es superior a 11 V. Si la tensión es inferior, la alimentación de 12 V solamente se puede volver a conectar cuando se haya cargado la batería del habitáculo.

### 9.6.4 Carga de la batería

Cuando está en marcha el motor del vehículo, se recargan la batería del habitáculo y la batería del motor de arranque a través del alternador del vehículo. Cuando el motor del vehículo está desconectado, las baterías se separan automáticamente una de otra por medio de un relé en el bloque eléctrico. De este modo se impide que la batería del motor de arranque se descargue en la parte del habitáculo debido a los consumidores eléctricos. La capacidad de arranque del vehículo se mantiene. El estado de carga de la batería del habitáculo o del motor de arranque puede consultarse en el panel.

Cuando el vehículo está conectado a la alimentación de 230 V, se recargan la batería del habitáculo y la batería del motor de arranque a través del módulo de carga del bloque eléctrico. En esto, la batería del motor de arranque únicamente será cargada con una carga de conservación. La corriente de carga se adapta al estado de carga de la batería. No es posible que se produzca una sobrecarga.

Para aprovechar la plena capacidad del módulo de carga en el bloque eléctrico deben estar desconectados todos los consumidores eléctricos durante el proceso de carga.

## 9.7 Panel IT 992

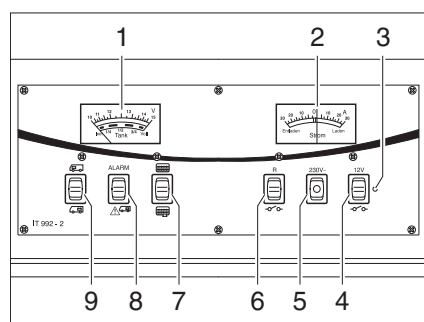


Fig. 151 Panel IT 992



- 1 Instrumento indicador V/depósito
- 2 Instrumento indicador para corriente
- 3 Luz de control de 12 V
- 4 Interruptor principal de 12 V
- 5 Luz de control de 230 V
- 6 Interruptor basculante para bomba de circulación
- 7 Interruptor basculante para control de nivel en depósito de agua o depósito de aguas residuales
- 8 Luz de ALARMA para batería del habitáculo
- 9 Interruptor basculante para control de tensión de las baterías de motor de arranque y habitáculo

## 9 Instalación eléctrica

### 9.7.1 Instrumento indicador V/depósito para tensión de batería y cantidad de agua y aguas residuales

**Tensión de la batería** Con el instrumento indicador V/depósito se puede indicar la tensión de batería de la batería del motor de arranque o de la batería del habitáculo.

Observar la escala superior del instrumento indicador V/depósito (Fig. 151,1). El instrumento indicador se ilumina automáticamente al accionar el interruptor.

- Indicar:*
- Pulsar el interruptor basculante (Fig. 151,9) por arriba : Indica la tensión de la batería del motor de arranque.
  - Pulsar el interruptor basculante (Fig. 151,9) por abajo : Indica la tensión de la batería del habitáculo.

Las tablas siguientes ayudarán a interpretar correctamente la tensión de la batería del habitáculo visualizada en el panel IT 992.

**Riesgo de descarga completa (alarma de batería)**

Tensión de la batería (valores durante el funcionamiento)	Funcionamiento con el vehículo en marcha (vehículo en marcha, sin conexión de 230 V)	Funcionamiento por batería (vehículo parado, sin conexión de 230 V)	Funcionamiento por red (vehículo parado, conexión de 230 V)
11 V o menos <sup>1)</sup>	Red de a bordo de 12 V sobrecargada	Con los consumidores desconectados: Batería vacía	Red de a bordo de 12 V sobrecargada
	La batería no es cargada por el alternador, regulador del alternador defectuoso	Con los consumidores conectados: Batería sobrecargada	La batería no es cargada por el bloque eléctrico, bloque eléctrico defectuoso
11,1 V hasta 13,2 V	Red de a bordo de 12 V sobrecargada <sup>2)</sup>	Zona normal	Red de a bordo de 12 V sobrecargada <sup>2)</sup>
	La batería no es cargada por el alternador, regulador del alternador defectuoso		La batería no es cargada por el bloque eléctrico, bloque eléctrico defectuoso
13,3 V hasta 13,7 V	La batería se carga (carga principal)	Aparece sólo brevemente después de cargar	La batería se carga (carga principal)
13,8 V hasta 14,4 V	La batería se carga (carga de conservación)	–	La batería se carga (carga de conservación)
Más de 14,5 V	La batería se sobrecarga, regulador del alternador defectuoso	–	La batería se sobrecarga, bloque eléctrico defectuoso

<sup>1)</sup> El aparato controlador de la batería desconecta todos los consumidores (con 10,5 V).

<sup>2)</sup> Cuando la tensión no sobrepasa esta zona por varias horas.



## 9

# Instalación eléctrica

Valores para tensión de reposo	Estado de carga de la batería
Menos de 11 V	Descargar completamente
12,3 V	50 %
12,5 V	75 %
Más de 12,8 V	Lleno



▷ Una descarga completa prolongada causa un daño irreparable de la batería.

### Cantidad de agua/cantidad de aguas residuales

Con el instrumento indicador V/depósito se puede indicar la cantidad de agua o la cantidad de aguas residuales.

Observar la escala inferior del instrumento indicador V/depósito (Fig. 151,1). El instrumento indicador se ilumina automáticamente al accionar el interruptor.

Indicar:

- Pulsar el interruptor basculante (Fig. 151,7) por arriba "☰": Indica la cantidad de agua.
- Pulsar el interruptor basculante (Fig. 151,7) por abajo "☷": Indica la cantidad de aguas residuales.



▷ Consultar los niveles de llenado de los depósitos sólo brevemente. En caso de que la consulta se quede conectada por un tiempo prolongado, se podrán dañar los transmisores de medición.

### 9.7.2 Alarma de batería para la batería del habitáculo

La luz roja de ALARMA (Fig. 151,8) parpadea en cuanto la tensión de la batería del habitáculo baja de 11 V (medición durante el servicio) y hay peligro de descarga completa.



- ▷ En caso de alarma de batería, desconectar los consumidores y cargar la batería del habitáculo, bien viajando o bien mediante la conexión a una red de 230 V.
- ▷ La descarga completa causa daño a la batería.



▷ Si la tensión de la batería desciende por debajo de 10,5 V, la vigilancia de la batería en el bloque eléctrico desconecta todos los consumidores de 12 V excepto la válvula de seguridad/purga.

### 9.7.3 Instrumento indicador para corriente de carga/descarga de la batería del habitáculo

El instrumento indicador (Fig. 151,2) indica constantemente la corriente actual suministrada por la batería. El instrumento indicador se ilumina automáticamente al accionar el interruptor.

- Zona roja "descarga": La batería se descarga a la intensidad de descarga indicada, entre 0...30 A.
- Lectura "0": No hay ni carga ni descarga de batería.
- Zona verde "carga": La batería se carga a la intensidad de carga indicada, entre 0...30 A.

## Indicaciones del indicador de corriente de carga/descarga

Indicador	Funcionamiento con el vehículo en marcha (vehículo en marcha, sin conexión de 230 V)	Funcionamiento por batería (vehículo parado, sin conexión de 230 V)	Funcionamiento por red (vehículo parado, conexión de 230 V)
Zona roja (corriente de descarga)	¡No hay carga! Demasiados consumidores o alternador defectuoso	Los consumidores están conectados. La batería se descarga	¡No hay carga! Demasiados consumidores conectados
0 A (no hay corriente)	Batería llena o casi llena <sup>1)</sup>	Consumidores están desconectados	Batería llena o casi llena <sup>2)</sup>
Zona verde (corriente de carga)	La batería se carga (posible hasta 30 A)	La batería se carga (posible únicamente con alimentación solar)	La batería se carga (son posibles máximamente 16 A; 32 A con cargador adicional)

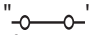
<sup>1)</sup> Cuando la indicación sale de la zona verde hacia 0 y todos los consumidores (a excepción del frigorífico) están desconectados.


<sup>2)</sup> Cuando la indicación sale de la zona verde hacia 0 y todos los consumidores están desconectados.

### 9.7.4 Interruptor principal de 12 V

El interruptor principal de 12 V (Fig. 151,4) conecta y desconecta el panel y la alimentación de 12 V del habitáculo.

Excepción: Según el modelo, la válvula de seguridad/purga, la calefacción, la iluminación básica (iluminación en la zona de entrada), el escalón de entrada y la reserva permanecerán dispuestos para el funcionamiento.

**Conectar:** ■ Pulsar el interruptor basculante (Fig. 151,4) por arriba "  ": La alimentación de 12 V del habitáculo está conectada. La luz de control (Fig. 151,3) se enciende de color verde.

**Desconectar:** ■ Pulsar el interruptor basculante (Fig. 151,4) por abajo "  ": La alimentación de 12 V del habitáculo está desconectada. La luz de control (Fig. 151,3) se apaga.



- ▷ Al abandonar el vehículo, desconectar el interruptor principal de 12 V. De tal manera se evita la descarga innecesaria de la batería del habitáculo.
- ▷ Los consumidores como la válvula de seguridad/purga, el cargador, el regulador de carga solar, el panel o similares, consumen aprox. entre 20 mA y 65 mA de la capacidad de la batería, incluso con el interruptor principal de 12 V desconectado. Por eso separar la batería del habitáculo de la red de a bordo de 12 V, cuando no se utilice el vehículo durante un tiempo prolongado.

### 9.7.5 Luz de control de 12 V

Se enciende la luz de control de 12 V (Fig. 151,3) cuando se conecta el interruptor principal de 12 V (Fig. 151,4).

## 9


# Instalación eléctrica

### 9.7.6 Luz de control de 230 V

Se enciende la luz de control de 230 V (Fig. 151,5) amarilla cuando hay tensión de red en la entrada del bloque eléctrico.


### 9.7.7 Interruptor para bomba de agua

*Conectar:* ■ Pulsar el interruptor basculante (Fig. 151,6) por arriba: La bomba de agua está conectada.

*Desconectar:* ■ Pulsar el interruptor basculante (Fig. 151,6) por abajo "  ": La bomba de agua está desconectada.

### 9.7.8 Interruptor para bomba de circulación

*Conectar:* ■ Pulsar el interruptor basculante (Fig. 151,6) por arriba: La bomba de circulación está conectada.

*Desconectar:* ■ Pulsar el interruptor basculante (Fig. 151,6) por abajo "  ": La bomba de circulación está desconectada.

## 9.8 Panel MP 20-T



- ▷ El rendimiento lumínico de los diodos emisores de luz (LEDs) y de los símbolos se adapta automáticamente a la luminosidad del ambiente.
- ▷ Las visualizaciones únicamente podrán ser llamadas estando conectada la alimentación de 12 V.
- ▷ Tan pronto se active una tecla, automáticamente se iluminará el instrumento indicador. 20 segundos después de la última activación de una tecla, se apagará la visualización.
- ▷ Puede obtenerse información adicional en las instrucciones de uso independientes del fabricante.

## 9

## Instalación eléctrica

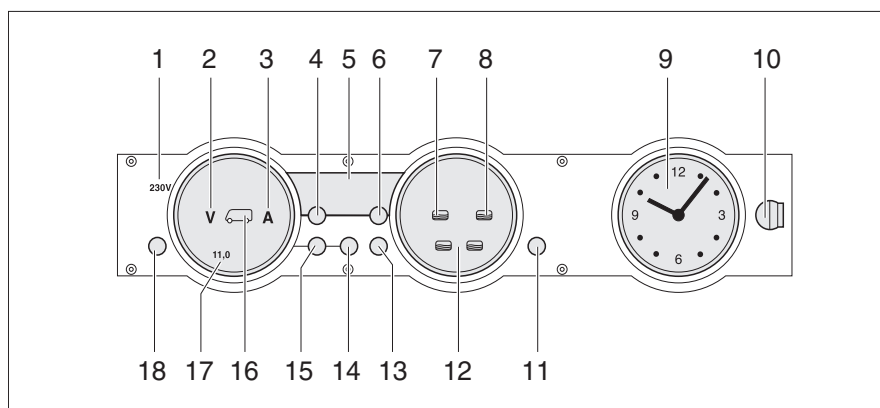


Fig. 152 Panel MP 20-T

- 1 Luz de control de 230 V
- 2 Símbolo Voltios
- 3 Símbolo Amperios
- 4 Tecla Temperatura interior
- 5 Visualizador digital
- 6 Tecla Temperatura exterior
- 7 Símbolo Depósito de agua
- 8 Símbolo Depósito de aguas residuales
- 9 Instrumento indicador Reloj
- 10 Bloqueo
- 11 Tecla Reserva
- 12 Instrumento indicador Depósitos
- 13 Tecla Depósitos
- 14 Tecla Batería del habitáculo
- 15 Tecla Batería del motor de arranque
- 16 Símbolo Batería del motor de arranque y Batería del habitáculo
- 17 Instrumento indicador Baterías
- 18 Tecla Alimentación de 12 V (interruptor principal de 12 V)

### 9.8.1 Luz de control de 230 V

Se enciende la luz de control de 230 V (Fig. 152,1) cuando hay tensión de red en la entrada del bloque eléctrico.

### 9.8.2 Interruptor principal de 12 V

El interruptor principal de 12 V (Fig. 152,18) conecta y desconecta el panel y la alimentación de 12 V del habitáculo.

Excepción: La calefacción, la válvula de seguridad/purga, la iluminación básica (iluminación en la zona de entrada) y el escalón de entrada conservarán su disposición para el funcionamiento.

Conectar:

- Pulsar la tecla "12 V" (Fig. 152,18) brevemente. La alimentación de 12 V del habitáculo está conectada. La visualización de control "12 V" está encendida.



- ▷ En caso de que después de la conexión parpadeen tanto el LED "11,0" de la visualización de voltios así como el símbolo Voltios "V" (Fig. 152,2) en el instrumento indicador Baterías (Fig. 152,17), será demasiado baja la tensión de la batería del habitáculo. Cargar la batería.
- ▷ En caso de que después de la conexión parpadeen tres veces la visualización de control "12 V", el símbolo Batería del habitáculo (Fig. 152,16) y el símbolo Voltios "V" (Fig. 152,2), estará activada la separación de batería. Desactivar la separación de batería.

## 9

# Instalación eléctrica

*Desconectar:*

*Activación de la separación de batería (bloqueo eléctrico sin separador de batería):*

*Desactivación de la separación de batería (bloqueo eléctrico sin separador de batería):*





- Pulsar la tecla "12 V" (Fig. 152,18) brevemente. La alimentación de 12 V del habitáculo está desconectada. La visualización de control "12 V" se apaga.
- Desconectar la alimentación de 12 V.
- Pulsar la tecla Batería del habitáculo (Fig. 152,14) y mantenerla pulsada aprox. 10 segundos. Los símbolos Voltios "V" (Fig. 152,2) y Amperios "A" (Fig. 152,3) parpadean tres veces. La batería del habitáculo está separada de la red de a bordo de 12 V.
- Pulsar la tecla "12 V" (Fig. 152,18) y mantenerla pulsada aprox. 5 segundos. El símbolo Voltios "V" (Fig. 152,2) parpadeará tres veces. La batería del habitáculo está conectada a la red de a bordo de 12 V. La visualización de control estará encendida durante aprox. 2 segundos.
- ▷ Al abandonar el vehículo, desconectar el interruptor principal de 12 V. De tal manera se evita la descarga innecesaria de la batería del habitáculo.
- ▷ Los consumidores como la válvula de seguridad/purga, el cargador, el regulador de carga solar, el panel o similares, consumen aprox. entre 20 mA y 65 mA de la capacidad de la batería, incluso con el interruptor principal de 12 V desconectado. Por eso separar la batería del habitáculo de la red de a bordo de 12 V, cuando no se utilice el vehículo durante un tiempo prolongado.

### 9.8.3 Instrumento indicador Baterías

Con el instrumento indicador Baterías se puede indicar la tensión y la carga/descarga de la batería del habitáculo o la tensión de la batería del motor de arranque.

*Indicar:*

- Pulsar la tecla Batería del habitáculo  (Fig. 152,14). El símbolo Voltios "V" (Fig. 152,2) estará encendido. Según la carga o la descarga, el símbolo Amperios "A" estará iluminado de color blanco o rojo. La tensión de la batería y la corriente de la batería del habitáculo se visualizan a través de LEDs en el instrumento indicador.
- Pulsar la tecla Batería del motor de arranque  (Fig. 152,15). El símbolo Voltios "V" (Fig. 152,2) estará encendido. La tensión de la batería del motor de arranque es visualizada a través de LEDs en el instrumento indicador.

Las tablas siguientes ayudarán a interpretar correctamente los estados visualizados en el panel.

**Visualización de voltios (azul)**

1 LED	2 LEDs	3 LEDs	4 LEDs	5 LEDs	6 LEDs	7 LEDs	8 LEDs
< 11,0 V	11,5 V	12,0 V	12,2 V	12,5 V	12,7 V	13,0 V	> 13,5 V

## 9

# Instalación eléctrica

### Riesgo de descarga completa (alarma de batería)

Tensión de la batería (valores durante el funcionamiento)	Funcionamiento con el vehículo en marcha (vehículo en marcha, sin conexión de 230 V)	Funcionamiento por batería (vehículo parado, sin conexión de 230 V)	Funcionamiento por red (vehículo parado, conexión de 230 V)
11 V o menos <sup>1)</sup>	Red de a bordo de 12 V sobrecargada	Con los consumidores desconectados: Batería vacía	Red de a bordo de 12 V sobrecargada
	La batería no es cargada por el alternador, regulador del alternador defectuoso	Con los consumidores conectados: Batería sobrecargada	La batería no es cargada por el bloque eléctrico, bloque eléctrico defectuoso
11,5 V hasta 13 V	Red de a bordo de 12 V sobrecargada <sup>2)</sup>	Zona normal	Red de a bordo de 12 V sobrecargada <sup>2)</sup>
	La batería no es cargada por el alternador, regulador del alternador defectuoso		La batería no es cargada por el bloque eléctrico, bloque eléctrico defectuoso
Más de 13,5 V	La batería se carga (carga principal)	Aparece sólo brevemente después de cargar	La batería se carga (carga principal)

<sup>1)</sup> El aparato controlador de la batería desconecta todos los consumidores (con 10,5 V).

<sup>2)</sup> Cuando la tensión no sobrepasa esta zona por varias horas.

Valores para tensión de reposo	Estado de carga de la batería
Menos de 11 V	Descargar completamente
12,0 V	0 % (descargada)
12,2 V	25 %
12,3 V	50 %
12,5 V	75 %
Más de 12,8 V	Lleno



▷ Una descarga completa prolongada causa un daño irreparable de la batería.

### Visualización de amperios (azul)

1 LED	2 LEDs	3 LEDs	4 LEDs	5 LEDs	6 LEDs	7 LEDs	8 LEDs
Descarga con:				Carga con:			
> 30 A	> 10 A	> 3 A	> 1 A	Aprox. 0 A	> 1 A	> 3 A	> 10 A

## 9




# Instalación eléctrica

Valor visualizado Corriente	Estado del sistema	Símbolo Amperios "A"
-30 A hasta -10 A	De momento, la batería está siendo descargada intensamente	Encendido de color rojo
-10 A hasta -1 A	De momento, la batería está siendo descargada	Encendido de color blanco
0 A	La corriente de la batería es mínima o 0 A	Encendido de color blanco
+1 A hasta +10 A	De momento, la batería está siendo cargada	Encendido de color blanco

### 9.8.4 Instrumento indicador Depósito

Con el instrumento indicador Depósito se podrá visualizar la cantidad de agua y la cantidad de aguas residuales.

Indicar:

- Pulsar la tecla Depósitos  (Fig. 152,13). Los símbolos Depósito de agua  (Fig. 152,7) y Depósito de aguas residuales  (Fig. 152,8) estarán encendidos. Los niveles de llenado del depósito de agua (escala izquierda) y del depósito de aguas residuales (escala derecha) serán visualizados a través de LEDs en el instrumento indicador.

La tabla siguiente ayudará a interpretar correctamente los niveles de llenado visualizados en el panel.

Indicador de nivel de llenado (azul)

1 LED	2 LEDs	3 LEDs	4 LEDs	5 LEDs	6 LEDs	7 LEDs	8 LEDs
	25 %		50 %		75 %		100 %

### 9.8.5 Alarmas



- ▷ Las funciones de alarma sólo estarán activas al estar consultando la visualización correspondiente. Ejecutar inspecciones regulares.
- ▷ Lo mejor será ejecutar las inspecciones por las mañanas antes de conectar consumidores de 12 V.

Alarma de batería

El símbolo Voltios "V" (Fig. 152,2) y el LED "11,0" parpadearán tan pronto la tensión de la batería caiga abajo de 11 V (medición durante el funcionamiento) y exista el riesgo de una descarga completa.



- ▷ La descarga completa causa daño a la batería.



- ▷ Si la tensión de la batería desciende por debajo de 10,5 V, la vigilancia de la batería en el bloque eléctrico desconecta todos los consumidores de 12 V excepto la válvula de seguridad/purga.

Medidas:

- En caso de alarma de batería, desconectar los consumidores y cargar la batería, bien viajando o bien mediante la conexión a una red de 230 V.

## 9

# Instalación eléctrica

### Alarma de depósito

El símbolo Depósito de agua "☰" (Fig. 152,7) o el símbolo Depósito de aguas residuales "☷" (Fig. 152,8) parpadeará si el depósito de agua está vacío o el depósito de aguas residuales está lleno.



- ▷ En caso de que durante la llamada de los niveles de llenado además del símbolo de depósito parpaddeen los LEDs de la escala, estará pendiente un error de sensor. Limpiar los sensores del depósito.

*Medidas:* ■ Llenar el depósito de agua o vaciar el depósito de aguas residuales.

### 9.8.6 Indicador de temperatura

A través del visualizador digital (Fig. 152,5) es posible visualizar la temperatura interior y la temperatura exterior.

- Indicar:*
- Pulsar la tecla Temperatura interior "☰" (Fig. 152,4). Indica la temperatura interior.
  - Pulsar la tecla Temperatura exterior "☷" (Fig. 152,6). Indica la temperatura exterior.

### 9.8.7 Instrumento indicador Reloj

El instrumento indicador Reloj (Fig. 152,9) indica la hora. El reloj contiene una batería propia y no está conectado a la red de a bordo de 12 V.

En caso de que se tenga que cambiar la batería o se tenga que ajustar el reloj, desmontar el reloj.

- Desmontar el reloj:*
- Girar el bloqueo (Fig. 152,10) un cuarto de vuelta. Se ha soltado el bloqueo.
  - Quitar el reloj hacia delante.

- Montar el reloj:*
- Insertar el reloj.
  - Presionar el bloqueo (Fig. 152,10) ligeramente y girarlo un cuarto de vuelta.
  - Comprobar el bloqueo tirando ligeramente del reloj.

### 9.8.8 Interruptor para la calefacción del depósito

Con la tecla "Res" (Fig. 152,11), se puede conectar y desconectar la calefacción del depósito.

*Conectar:* ■ Pulsar la tecla Reserva "Res" (Fig. 152,11). El símbolo "Res" estará encendido.

*Desconectar:* ■ Pulsar la tecla Reserva "Res" (Fig. 152,11). El símbolo "Res" se apagará.



- ▷ El estado de conmutación será memorizado al desconectar la alimentación de 12 V. Esto significa: Si la calefacción del depósito había estado conectada al desconectar la alimentación de 12 V, también estará conectada al volver a conectar la alimentación de 12 V.



## 9 Instalación eléctrica

### 9.9 Red de a bordo de 230 V



▶ Sólo personal especializado podrá trabajar en la instalación eléctrica.

La red de a bordo de 230 V alimenta:

- las cajas de enchufe con contacto protector para aparatos con 16 A máx.
- el frigorífico
- el bloque eléctrico

Los consumidores eléctricos, que están conectados a la red de a bordo de 12 V del habitáculo, son alimentados con tensión por la batería del habitáculo.

Conectar el vehículo siempre que sea posible a una alimentación externa de 230 V. En esto, el módulo de carga del bloque eléctrico automáticamente carga la batería del habitáculo. Adicionalmente se recarga la batería del motor de arranque con una carga de conservación.

#### 9.9.1 Conexión de 230 V



▶ La alimentación externa de 230 V debe estar asegurada con un interruptor de corriente de defecto (interruptor FI, 30 mA).



▷ Para los puntos de conexión en campings (distribuidores de campings) hay prescritos interruptores de corriente de defecto (interruptor FI, 30 mA) altamente sensibles.

El vehículo se puede conectar a una alimentación externa de 230 V. El cable puede tener una longitud máxima de 25 m.

#### 9.9.2 Cable de alimentación para la conexión externa de 230 V



▶ Desenrollar totalmente el cable del tambor de cable, a fin de evitar sobrecalentamientos.

##### Cable de alimentación

- Línea con tubo de goma flexible trifilar (3 x 2,5 mm<sup>2</sup>)
- Máximamente 25 m de longitud
- 1 conector con contacto protector
- 1 acoplamiento de conexión con contacto protector (dispositivos de enchufe conforme a EN 60309)

##### Posibilidades de conexión

Como cable de alimentación le recomendamos un cable de conexión CEE con conector CEE y acoplamiento CEE. Si no existe esta posibilidad de conexión, le recomendamos la siguiente combinación con un conector de seguridad:

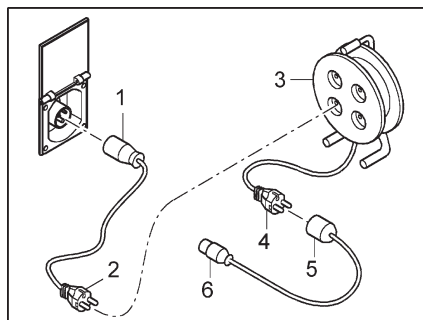


Fig. 153 Posibilidades de conexión de 230 V

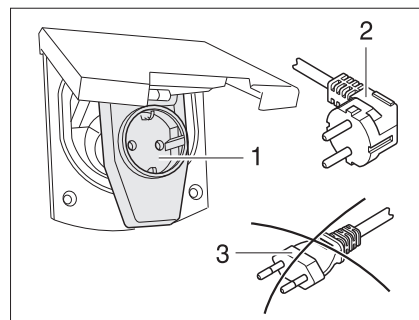


Fig. 154 Conexión a un conector con salida lateral del cable con caja de enchufe

- Cable adaptador:  
Acoplamiento de conexión con contacto protector CEE 17 (Fig. 153,1) – conector con contacto protector (Fig. 153,2)
- Tambor de cable:  
Caja de enchufe con contacto protector (Fig. 153,3) – conector con contacto protector (Fig. 153,4)
- Cable adaptador:  
Acoplamiento de conexión con contacto protector CEE 17 (Fig. 153,5) – conector con contacto protector (Fig. 153,6)



- ▶ Al utilizar un acoplamiento acodado CEE 17, con caja de enchufe incorporada en el lado trasero (Fig. 154,1), emplear únicamente un conector IP 44 de goma impermeable, con contacto protector (Fig. 154,2). No utilizar conector sin contacto protector (Fig. 154,3). ¡Peligro de electrocución!

Según el acabado, la trampilla para la conexión de 230 V estará marcada con el símbolo "⚡".

Conectar el cable de alimentación:

- Abrir la trampilla exterior.
- Según el acabado, abatir la tapa hacia arriba.
- Colocar el enchufe.
- ▶ Según el acabado, desbloquear el conector antes de extraerlo.



### 9.10 Fusibles



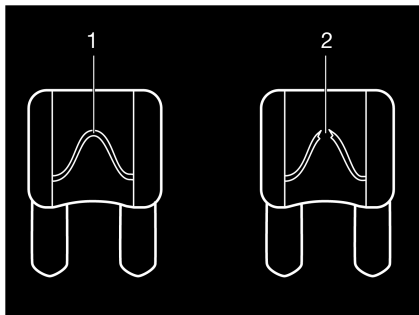
- ▶ Cambiar los fusibles defectuosos solamente cuando se haya identificado y solucionado la causa del fallo.
- ▶ Cambiar los fusibles defectuosos únicamente estando la alimentación de corriente desconectada.
- ▶ No puentear jamás ni reparar los fusibles.

## 9

# Instalación eléctrica

### 9.10.1 Fusibles de 12 V

Los consumidores, que están conectados a la alimentación de 12 V en el habitáculo, están asegurados con fusibles independientes. Los fusibles tienen acceso en diferentes lugares de instalación en el vehículo.



- 1 Elemento fusible intacto
- 2 Elemento fusible interrumpido

Fig. 155 Fusible 12 V

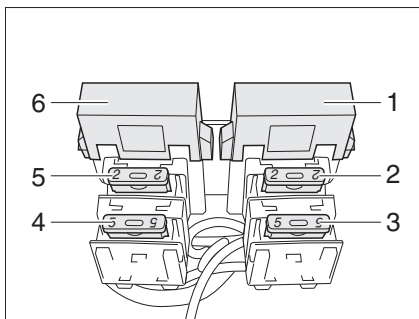
Un fusible de 12 V intacto se reconoce por el elemento fusible intacto (Fig. 155,1). Si el elemento fusible está interrumpido (Fig. 155,2), cambiar el fusible.

Para cambiar los fusibles, tomar la función, el valor y el color de los fusibles respectivos de las indicaciones siguientes. En el cambio de un fusible, utilizar sólo fusibles planos con los valores que se indican a continuación.

#### Fusibles para la batería del motor de arranque

Los fusibles están instalados cerca de la batería del motor de arranque o cerca del bloque eléctrico.

Para los vehículos con base de Fiat, los fusibles están instalados cerca del bloque eléctrico, en la consola del asiento del conductor.



- 1 Fusible plano tipo Jumbo 40 A/naranja
- 2 Fusible plano para aparatos adicionales
- 3 Fusible plano 5 A/beige (para luz de gálibo a la derecha)
- 4 Fusible plano 5 A/beige (para luz de gálibo a la izquierda)
- 5 Fusible plano 2 A/gris (para alternador D+)
- 6 Fusible plano Jumbo 20 A/amarillo (para cable de carga)

Fig. 156 Fusibles para la batería del motor de arranque

No se muestra: Fusible plano Jumbo de 40 A/naranja (con frigoríficos con sistema de selección de energía automático)

## 9

# Instalación eléctrica

### Fusibles en la batería del habitáculo

Los fusibles están montados cerca de la batería del habitáculo o en la cabina del conductor delante del asiento del conductor.

En los vehículos con base de Fiat, los fusibles están instalados en la consola del asiento del acompañante.

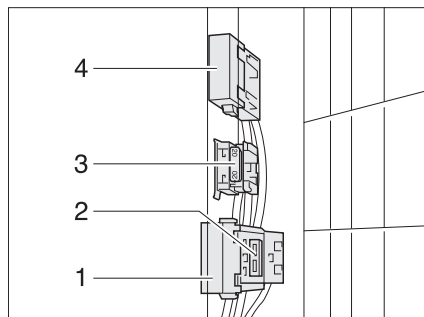


Fig. 157 Fusibles en la batería del habitáculo

- 1 Fusible plano tipo Jumbo 40 A/naranja (para batería del habitáculo)
- 2 Fusible plano 2 A/gris (para sensor de batería del cargador)
- 3 Fusible plano 20 A/amarillo (para el frigorífico)
- 4 Fusible plano Jumbo (valor según el aparato adicional)

### Fusible del inodoro Thetford (inodoro basculable)

El fusible se encuentra en el marco de la carcasa del cassette Thetford.

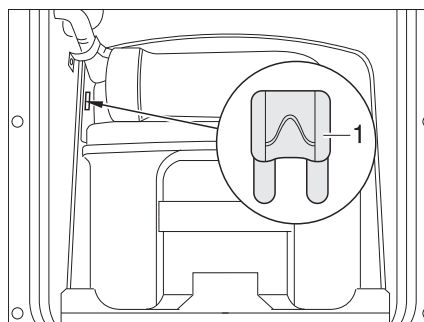


Fig. 158 Fusible del inodoro Thetford

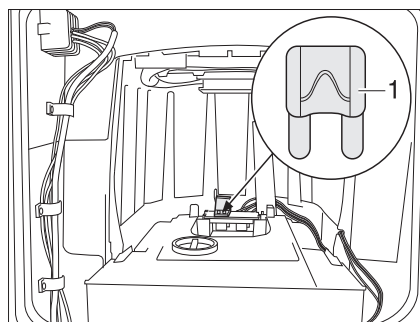


Fig. 159 Fusible del inodoro Thetford (alternativa)

1 Fusible plano 3 A/violeta

*Cambiar:*

- Abrir la trampilla para el cassette Thetford en el exterior del vehículo.
- Extraer el cassette Thetford completamente.
- Cambiar el fusible (Fig. 158,1 ó Fig. 159,1).

### Fusible del inodoro Thetford (banco fijo)

El fusible se encuentra en el marco de la carcasa del cassette Thetford.

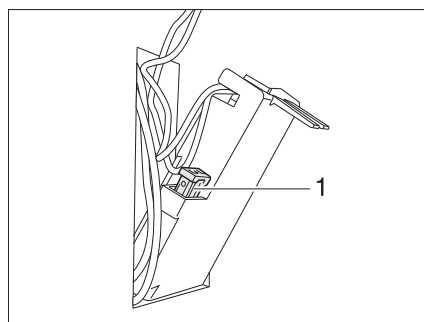


Fig. 160 Fusible del inodoro Thetford

1 Fusible plano 3 A/violeta

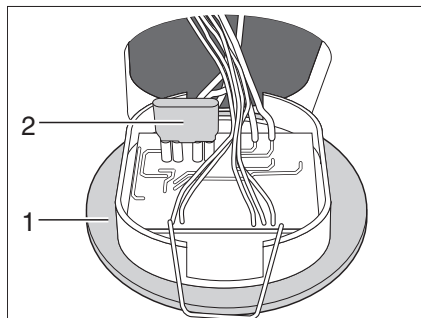
## 9

# Instalación eléctrica

- Cambiar:**
- Abrir la trampilla para el cassette Thetford en el exterior del vehículo.
  - Sacar el cassette Thetford y girar la trampilla en la pared de la carcasa hacia fuera.
  - Cambiar el fusible (Fig. 160,1).

### Fusible del inodoro Dometic

El fusible se encuentra en el lado trasero del elemento de mando del inodoro.



- 1 Elemento de mando
- 2 Fusible plano 7,5 A/marrón

Fig. 161 Fusible del inodoro

- Cambiar:**
- Levantar el elemento para el inodoro (Fig. 161,1) utilizando una herramienta apropiada y extraerlo de la pared.
  - Cambiar el fusible (Fig. 161,2).

### 9.10.2 Fusible 230 V

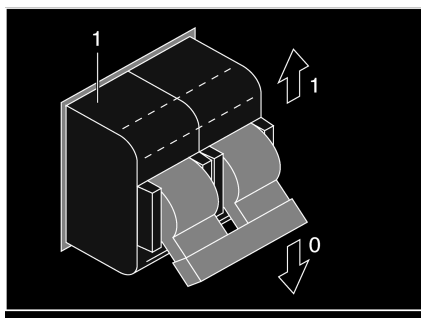


Fig. 162 Fusible automático de 230 V

La conexión de 230 V está asegurada por medio de uno o varios fusibles automáticos (Fig. 162) de dos polos.

### Lugar de instalación

Según el modelo, el fusible automático se encuentra en el armario ropero o debajo de una cubierta en la zona trasera (debajo del somier).



### Resumen del capítulo

En este capítulo encontrará indicaciones sobre los aparatos empotrados del vehículo.

Las indicaciones se refieren únicamente al manejo de los aparatos empotrados.

Puede obtenerse información adicional sobre los aparatos empotrados en las instrucciones de uso de los aparatos empotrados, que se adjuntan al vehículo por separado.

Las indicaciones tratan de:

- la calefacción
- la instalación de aire acondicionado
- la caldera
- la cocina de gas
- el horno de gas
- el horno microondas
- la campana
- el frigorífico

### 10.1 Generalidades



▷ El termocambiador de la calefacción de aire caliente Truma deberá sustituirse después de 30 años. El termocambiador de la calefacción de agua caliente Alde deberá sustituirse después de 10 años. Solo el fabricante de la calefacción o un taller especializado puede cambiar el termocambiador. El explotador de la calefacción debe ordenar la sustitución.

▷ Por motivos de seguridad, las piezas de recambio para los aparatos de calefacción deben cumplir con los datos del fabricante y ser piezas de recambio autorizadas por él. Sólo los fabricantes de los aparatos o un taller especializado autorizado pueden montar estas piezas de recambio.

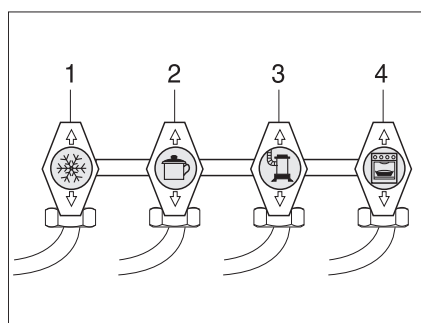


▷ Puede obtenerse información adicional en las instrucciones de uso independientes del aparato empotrado correspondiente.

Según el acabado, en el vehículo hay instalados aparatos empotrados, como calefacción, caldera, cocina y frigorífico e instalación de aire acondicionado.

En estas instrucciones de uso se describen únicamente el uso y las particularidades de los aparatos empotrados.

Antes de poner en funcionamiento un aparato empotrado a gas, abrir la llave de paso principal de la bombona de gas y la válvula de paso de gas correspondiente.



- 1 Frigorífico
- 2 Cocina
- 3 Calefacción/caldera
- 4 Horno

Fig. 163 Símbolos de las válvulas de paso de gas

## 10

# Aparatos empotrados

## 10.2

### Calefacción



- ▶ No dejar salir nunca el gas sin quemar, ya que existe peligro de explosión.
- ▶ Durante el repostaje, en ferrys o en el garaje, no hacer funcionar la calefacción en el funcionamiento a gas. ¡Peligro de explosión!
- ▶ Nunca hacer funcionar la calefacción en el funcionamiento a gas en espacios cerrados (p. ej. garajes). ¡Peligro de intoxicación y asfixia!

#### Primera puesta en funcionamiento

Cuando se pone por primera vez en funcionamiento la calefacción, durante un breve tiempo podrá percibirse un ligero humo y olor. Poner inmediatamente la calefacción a la máxima potencia en el conmutador de mando. Abrir las puertas y las ventanas y ventilar bien. Humo y olor desaparecerán por sí solos al cabo de poco tiempo.

### 10.2.1

#### Modelos con chimenea de salida de gases en el lado derecho del vehículo



- ▶ Con el toldo montado y la calefacción en funcionamiento a gas, los gases de escape de la calefacción pueden acumularse en el espacio del toldo. ¡Peligro de asfixia! Proporcionar una ventilación suficiente.

### 10.2.2

#### Calefacción correcta

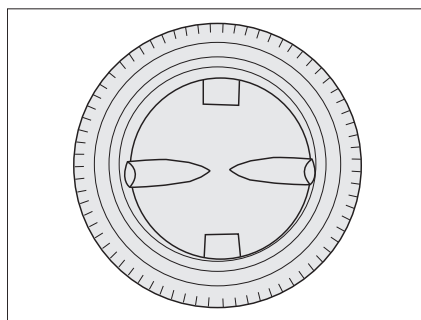


Fig. 164 Boquilla de salida de aire

#### Distribución del aire caliente

En el vehículo hay montadas varias boquillas de salida de aire (Fig. 164). Los tubos conducen el aire caliente a las boquillas de salida. Girar las boquillas de salida de forma que el aire caliente salga hacia donde se desee. Para evitar corrientes de aire, cerrar las boquillas de salida de aire del salpicadero y ponga la distribución de aire del vehículo básico en la posición de aire circulante.

#### Regulación de las boquillas de salida de aire

- Completamente abierto: Corriente de aire caliente completa
- Abiertas a mitad o sólo parcialmente: Corriente de aire caliente reducida

En caso de que 5 boquillas de salida de aire están completamente abiertas, la salida de aire caliente será menor en cada una de ellas. En cambio, si sólo se abren 3 boquillas de salida de aire, saldrá más aire caliente de cada una de ellas.



## 10.2.3 Calefacción de aire caliente Truma Combi



- ▷ En caso de que la calefacción esté fuera de funcionamiento con un peligro de congelación, vaciar el sistema completo de calefacción.
- ▷ No utilizar el espacio encima y detrás de la calefacción para almacenar objetos.
- ▷ El ventilador de circulación de aire se conecta automáticamente y permanece encendido cuando la calefacción de aire caliente se pone en funcionamiento. Como consecuencia, la batería del habitáculo se somete a una carga pronunciada cuando el vehículo no está conectado a una alimentación externa de 230 V. Observar que la batería del habitáculo sólo tiene una reserva de energía limitada.

Según el equipamiento, están instaladas calefacciones diferentes en el vehículo. Las calefacciones se diferencian con respecto al tipo de energía con el que funcionan.

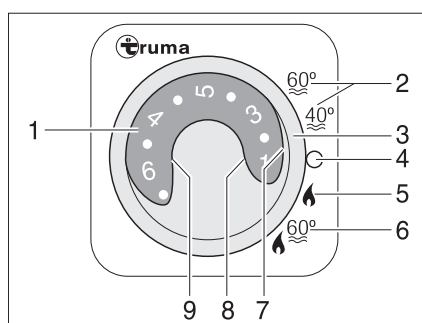


Fig. 165 Unidad de mando para la calefacción/caldera

- 1 Botón giratorio de temperatura
- 2 Modo de verano temperatura del agua 40 °C o 60 °C
- 3 Interruptor giratorio
- 4 Off
- 5 Modo de invierno "calefacción sin caldera"
- 6 Modo de invierno "calefacción y caldera"
- 7 Luz de control verde "modo calefacción"
- 8 Luz de control roja "avería"
- 9 Luz de control amarilla "fase de calentamiento caldera"

**Modos de funcionamiento**

Las calefacciones tienen dos modos de funcionamiento:

- Modo de invierno
- Modo de verano

La calefacción del vehículo solo es posible en el modo de funcionamiento "invierno". Con el modo de funcionamiento "verano", sólo se calienta el agua de la caldera. No es posible el calentamiento del vehículo en este modo de funcionamiento.

*Seleccionar el modo de funcionamiento:*

- Ajustar el modo de funcionamiento con el interruptor giratorio (Fig. 165,3).

La alimentación de corriente de la calefacción no puede cortarse por medio del interruptor principal de 12 V.

**Variante: Calefacción con funcionamiento a gas**

La calefacción solo funciona con gas.

**Modo de invierno**

Según la temperatura ambiente deseada, la calefacción selecciona automáticamente la potencia de quemador necesaria. Cuando se alcanza la temperatura ambiente deseada se desconecta el quemador. El sensor de temperatura situado junto al panel mide la temperatura del ambiente. En el modo de funcionamiento "calefacción y caldera" (Fig. 165,6), se calienta también el agua de la caldera. En el modo "calefacción sin caldera" (Fig. 165,5), la calefacción puede funcionar con la caldera vacía.

## 10

## Aparatos empotrados

**Conectar:**

- Abrir la llave de paso principal de la bombona de gas y la válvula de paso de gas "calefacción/caldera".
- Girar el botón giratorio de temperatura (Fig. 165,1) de la unidad de mando al nivel deseado.
- Situar el interruptor giratorio (Fig. 165,3) en el modo invierno "calefacción sin caldera" (Fig. 165,5) o en modo invierno "calefacción y caldera" (Fig. 165,6).

La luz de control verde (Fig. 165,7) se enciende.

El ventilador de circulación de aire se conecta automáticamente cuando la calefacción se pone en funcionamiento.

**Desconectar:**

- Ajustar el interruptor giratorio (Fig. 165,3) en "O" (Fig. 165,4).
- Cerrar la válvula de paso de gas "calefacción/caldera" y la llave de paso principal de la bombona de gas.

Después de desconectar la calefacción, el ventilador de circulación de aire puede seguir funcionando para aprovechar el calor residual.

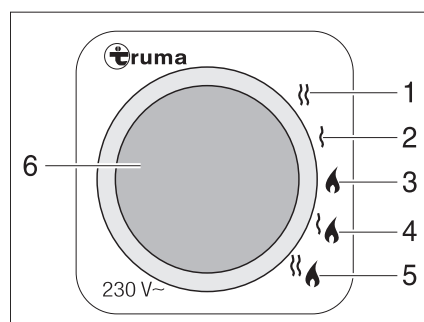
### Modo de verano

No es posible el calentamiento del vehículo en el modo de funcionamiento "verano". Con este modo de funcionamiento, sólo se calienta el agua de la caldera.

### Variante: Funcionamiento a gas y con electricidad de 230 V



- ▷ El funcionamiento eléctrico con 230 V solo es posible si el vehículo está conectado a la alimentación de 230 V.
- ▷ Seleccionar el nivel de potencia en el funcionamiento con electricidad a 230 V de tal manera que corresponda a la protección por fusible de la conexión de 230 V (900 W con fusible de 3,9 A, 1800 W con fusible de 7,8 A).
- ▷ Si la calefacción está situada en la unidad de mando en modo de verano y el selector de energía en funcionamiento mixto la calefacción opera solo en funcionamiento a 230 V. El quemador de gas no se conecta.



- 1 Funcionamiento con electricidad a 230 V (1800 W)
- 2 Funcionamiento con electricidad a 230 V (900 W)
- 3 Funcionamiento a gas
- 4 Funcionamiento a gas y funcionamiento con electricidad a 230 V (900 W)
- 5 Funcionamiento a gas y funcionamiento con electricidad a 230 V (1800 W)
- 6 Luz de control amarilla "funcionamiento con electricidad a 230 V"

Fig. 166 Selector de energía para la calefacción/caldera

La calefacción se puede poner en marcha con diferentes fuentes de energía:

- Funcionamiento a gas (Fig. 166,3)
- Funcionamiento con electricidad a 230 V con los niveles de potencia de 900 W (Fig. 166,2) ó 1800 W (Fig. 166,1)
- Funcionamiento a gas y funcionamiento con electricidad a 230 V (funcionamiento mixto) con los niveles de potencia de 900 W (Fig. 166,4) ó 1800 W (Fig. 166,5)

La combinación de los funcionamientos a gas y con electricidad a 230 V acorta el tiempo de calentamiento (esto solo es posible si en la unidad de mando (Fig. 165) la calefacción se encuentra ajustada en modo de invierno).

Si se ha seleccionado el funcionamiento con electricidad a 230 V, se enciende la luz de control amarilla (Fig. 166,6).



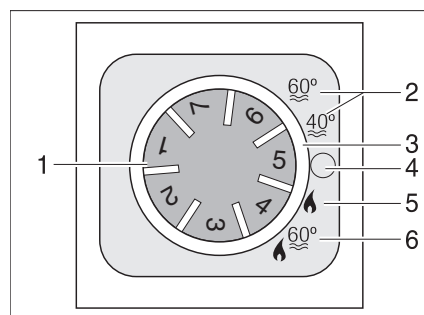
- ▷ Puede obtenerse información adicional en las instrucciones de uso independientes "calefacción de gas".
- ▷ Puede obtenerse información adicional sobre el manejo de la caldera, en el apartado "caldera".

#### 10.2.4 Calefacción de aire caliente Trumatic C



- ▷ En caso de que la calefacción esté fuera de funcionamiento con un peligro de congelación, vaciar el sistema completo de calefacción.
- ▷ No utilizar el espacio encima y detrás de la calefacción para almacenar objetos.
- ▷ El ventilador de circulación de aire se conecta automáticamente y permanece encendido cuando la calefacción de aire caliente se pone en funcionamiento. Como consecuencia, la batería del habitáculo se somete a una carga pronunciada cuando el vehículo no está conectado a una alimentación externa de 230 V. Observar que la batería del habitáculo sólo tiene una reserva de energía limitada.

Según el equipamiento, están instaladas calefacciones diferentes en el vehículo. Las calefacciones se diferencian con respecto al tipo de energía con el que funcionan.



- 1 Botón giratorio de temperatura
- 2 Modo de verano temperatura del agua 40 °C o 60 °C
- 3 Interruptor giratorio
- 4 Off
- 5 Modo de invierno "calefacción sin caldera"
- 6 Modo de invierno "calefacción y caldera"

Fig. 167 Unidad de mando para la calefacción/caldera

#### Modos de funcionamiento

Las calefacciones tienen dos modos de funcionamiento:

- Modo de invierno
- Modo de verano

La calefacción del vehículo solo es posible en el modo de funcionamiento "invierno". Con el modo de funcionamiento "verano", sólo se calienta el agua de la caldera. No es posible el calentamiento del vehículo en este modo de funcionamiento.

*Seleccionar el modo de funcionamiento:*

### Variante: Calefacción con funcionamiento a gas

#### Modo de invierno

- Ajustar el modo de funcionamiento con el interruptor giratorio (Fig. 167,3).
- La alimentación de corriente de la calefacción no puede cortarse por medio del interruptor principal de 12 V.

La calefacción solo funciona con gas.

Según la temperatura ambiente deseada, la calefacción selecciona automáticamente la potencia de quemador necesaria. Cuando se alcanza la temperatura ambiente deseada se desconecta el quemador. El sensor de temperatura situado junto al panel mide la temperatura del ambiente. En el modo de funcionamiento "calefacción y caldera" (Fig. 167,6), se calienta también el agua de la caldera. En el modo "calefacción sin caldera" (Fig. 167,5), la calefacción puede funcionar con la caldera vacía.

*Conectar:*

- Abrir la llave de paso principal de la bombona de gas y la válvula de paso de gas "calefacción/caldera".
- Girar el botón giratorio de temperatura (Fig. 167,1) de la unidad de mando al nivel deseado.
- Situar el interruptor giratorio (Fig. 167,3) en el modo invierno "calefacción sin caldera" (Fig. 167,5) o en modo invierno "calefacción y caldera" (Fig. 167,6).

El ventilador de circulación de aire se conecta automáticamente cuando la calefacción se pone en funcionamiento.

*Desconectar:*

- Ajustar el interruptor giratorio (Fig. 167,3) en "O" (Fig. 167,4).
- Cerrar la válvula de paso de gas "calefacción/caldera" y la llave de paso principal de la bombona de gas.

Después de desconectar la calefacción, el ventilador de circulación de aire puede seguir funcionando para aprovechar el calor residual.

#### Modo de verano

No es posible el calentamiento del vehículo en el modo de funcionamiento "verano". Con este modo de funcionamiento, sólo se calienta el agua de la caldera.

### Variante: Funcionamiento a gas y con electricidad de 230 V



- ▷ El funcionamiento eléctrico con 230 V solo es posible si el vehículo está conectado a la alimentación de 230 V.
- ▷ Seleccionar el nivel de potencia en el funcionamiento con electricidad a 230 V de tal manera que corresponda a la protección por fusible de la conexión de 230 V (900 W con fusible de 3,9 A, 1800 W con fusible de 7,8 A).
- ▷ Si la calefacción está situada en la unidad de mando en modo de verano y el selector de energía en funcionamiento mixto la calefacción opera solo en funcionamiento a 230 V. El quemador de gas no se conecta.

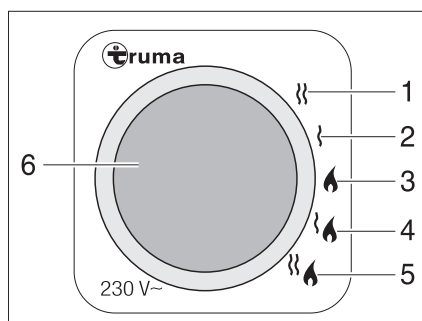


Fig. 168 Selector de energía para la calefacción/caldera

- 1 Funcionamiento con electricidad a 230 V (1800 W)
- 2 Funcionamiento con electricidad a 230 V (900 W)
- 3 Funcionamiento a gas
- 4 Funcionamiento a gas y funcionamiento con electricidad a 230 V (900 W)
- 5 Funcionamiento a gas y funcionamiento con electricidad a 230 V (1800 W)
- 6 Luz de control amarilla "funcionamiento con electricidad a 230 V"

La calefacción se puede poner en marcha con diferentes fuentes de energía:

- Funcionamiento a gas (Fig. 168,3)
- Funcionamiento con electricidad a 230 V con los niveles de potencia de 900 W (Fig. 168,2) ó 1800 W (Fig. 168,1)
- Funcionamiento a gas y funcionamiento con electricidad a 230 V (funcionamiento mixto) con los niveles de potencia de 900 W (Fig. 168,4) ó 1800 W (Fig. 168,5)

La combinación de los funcionamientos a gas y con electricidad a 230 V acorta el tiempo de calentamiento (esto solo es posible si en la unidad de mando (Fig. 167) la calefacción se encuentra ajustada en modo de invierno).

Si se ha seleccionado el funcionamiento con electricidad a 230 V, se enciende la luz de control amarilla (Fig. 168,6).



- ▷ Puede obtenerse información adicional en las instrucciones de uso independientes "calefacción de gas".
- ▷ Puede obtenerse información adicional sobre el manejo de la caldera, en el apartado "caldera".

### 10.2.5 Calefacción de agua caliente Alde



- ▷ No poner nunca en funcionamiento la calefacción de agua caliente sin líquido calefactor. Observar las indicaciones en el capítulo 13.
- ▷ No perforar nunca agujeros en el piso. Las tuberías de agua caliente podrían resultar dañadas.
- ▷ No utilizar el espacio encima y detrás de la calefacción para almacenar objetos.



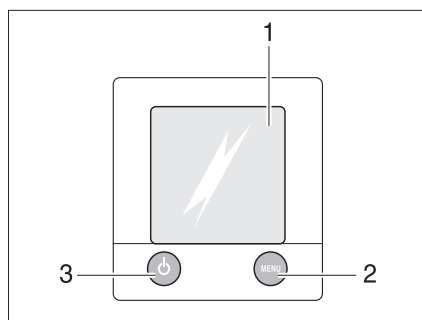
- ▷ Si la calefacción de agua caliente está funcionando, siempre deberá estar conectada la bomba de circulación.
- ▷ Tras la primera puesta en marcha de la calefacción, recomendamos desairear el sistema de calefacción y comprobar el contenido de glicol. Observar las indicaciones en el capítulo 13.
- ▷ Cuando se conecta la calefacción, arrancará con la configuración utilizada más recientemente.
- ▷ Consultar más información en las instrucciones de uso independientes del fabricante y respetar las indicaciones dadas para el mantenimiento en el capítulo 13.
- ▷ Puede obtenerse información adicional sobre el manejo de la caldera, en el apartado "caldera".

La calefacción de agua caliente está integrada en la parte inferior del armario ropero.

**Unidad de mando**

La unidad de mando se divide en dos secciones:

- Display (pantalla táctil)
- Teclas de mando



- 1 Display (pantalla táctil)
- 2 Tecla Menú
- 3 Tecla On/Off

Fig. 169 Unidad de mando para calefacción de agua caliente



- ▷ Si no se activa ninguna de las teclas, la unidad de mando automáticamente conmutará a la posición de reposo después de dos minutos.
- ▷ Las modificaciones de la configuración se guardarán automáticamente después de 10 segundos.

**Teclas de mando**

Las teclas de mando tienen las funciones siguientes:

Pos. en Fig. 169	Tecla	Función
2	MENU	Abrir el menú de configuración
3		Activar la calefacción

**Display**

El display (Fig. 169,1) se ha concebido como superficie de contacto (pantalla táctil). Tocando los símbolos se llaman las funciones pertenecientes.

**Imagen de inicio**






Después de conectar la calefacción aparecerá la imagen de inicio en el display. La imagen de inicio contiene la información siguiente:

Símbolo	Significado
	Este símbolo aparecerá al estar activada la bomba de circulación
	Este símbolo aparecerá al estar activada una instalación de conmutación para bombonas de gas
	Este símbolo aparecerá si en la calefacción tiene contacto una tensión de 230 V
	Junto a este símbolo se indicará la temperatura interior
	Junto a este símbolo se indicará la temperatura exterior si está instalado un sensor exterior

**Menú de configuración**

La tecla "MENU" llamará el menú de configuración. El significado de los símbolos individuales se describe en la tabla siguiente.

A través de los símbolos "+" o "-" se pueden aumentar o reducir los valores.

Símbolo	Significado
	Ajustar la temperatura deseada de +5 a +30 °C
	Ajustar la temperatura del agua en la caldera
	Ajustar la potencia calorífica en el funcionamiento con electricidad
	Activar la función "Calentar en funcionamiento a gas"
	Llamar el menú de liberación para los menús de herramientas




*Restaurar la calefacción al ajuste de fábrica:*

- Pulsar la tecla "MENÚ" y mantenerla pulsada 15 segundos.

**Menús de herramientas**

A través de los menús de herramientas se podrán llamar y ajustar las diferentes funciones de la calefacción. Los símbolos de flecha sirven para cambiar de un menú a otro y viceversa. El significado de las funciones individuales se describe en las instrucciones de uso del fabricante.

*Ajustar la velocidad de la bomba:*

- Pulsar la tecla "MENÚ".
- Pulsar sobre el símbolo "".
- Pulsar sobre el símbolo "".
- Hojear páginas con la flecha hacia abajo.
- Pulsar sobre el símbolo "".
- Mantener pulsada la tecla "+", hasta alcanzar el nivel deseado.
- Confirmar la introducción con la tecla "OK".

**Seleccionar el modo de funcionamiento**

La calefacción de agua caliente se puede poner en marcha con las siguientes fuentes de energía:


- Funcionamiento a gas
- Funcionamiento con electricidad a 230 V
- Funcionamiento a gas y con electricidad a 230 V

El modo de funcionamiento se selecciona a través de la unidad de mando.

*Seleccionar funcionamiento a gas:*

- Pulsar la tecla "On" junto al símbolo "". Se activa el funcionamiento a gas.

*Seleccionar el funcionamiento con electricidad a 230 V:*

- Pulsar la tecla "+" junto al símbolo "" hasta que se alcance la potencia calorífica deseada.



- ▷ En el funcionamiento con electricidad a 230 V, seleccionar el nivel de potencia de tal manera que corresponda a la protección por fusible de la conexión de 230 V:

Nivel 1 (1050 W) con 6 A

Nivel 2 (2100 W) con 10 A

Nivel 3 (3150 W) con 16 A

Seleccionar funcionamiento a gas y con electricidad a 230 V:



- En la unidad de mando, seleccionar tanto el funcionamiento a gas como el funcionamiento con electricidad a 230 V.
- ▷ Cuando se selecciona funcionamiento a gas y con electricidad a 230 V y el vehículo se encuentra conectado a la alimentación de 230 V, la calefacción de agua caliente por de pronto únicamente funcionará en funcionamiento con electricidad a 230 V. Apenas cuando la potencia calorífica ya no sea suficiente, automáticamente se conectará el funcionamiento a gas.
- ▷ El funcionamiento a gas únicamente será posible si la llave de paso principal de la bombona de gas y la válvula de paso de gas están abiertas.
- ▷ El funcionamiento eléctrico con 230 V solo es posible si el vehículo está conectado a la alimentación de 230 V.

Cuando se conecta la calefacción, arrancará con el último modo de funcionamiento ajustado.

Conectar la calefacción:

- Pulsar la tecla "☺". La imagen de inicio aparecerá en el display. La calefacción arranca automáticamente.

Desconectar la calefacción:

- Pulsar la tecla "☺". La calefacción se desconecta.

#### Interruptor para bomba de agua



El interruptor para la bomba de agua está debajo del asiento del conductor.

- ▷ La conexión y desconexión rige sólo para vehículos IVECO.

Conectar:

- Pulsar el interruptor basculante arriba: La bomba de agua está conectada.

Desconectar:

- Pulsar el interruptor basculante abajo "☰": La bomba de agua está desconectada.

#### Termocambiador Alde



- ▷ El termocambiador funciona sólo cuando el motor del vehículo está en marcha.
- ▷ Si no se utiliza el termocambiador (p. ej. en verano), se ha de cerrar el grifo de cierre.

Con el termocambiador se puede calentar el habitáculo del vehículo durante el viaje sin tener que poner en funcionamiento la calefacción de agua caliente del mismo.

El termocambiador está conectado al circuito de refrigeración del motor del vehículo, con lo cual desempeña la misma función que la calefacción del vehículo.

La potencia calorífica se ajusta por medio de la regulación de calefacción del habitáculo.

El grifo de cierre para el termocambiador se encuentra junto a este último.



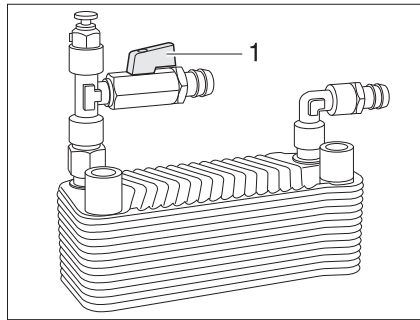


Fig. 170 Termocambiador Alde

*Poner en marcha:* ■ Colocar el tirador (Fig. 170,1) del grifo de cierre en paralelo a la tubería.

*Apagar:* ■ Colocar el tirador (Fig. 170,1) del grifo de cierre transversalmente a la tubería.

### Bomba de circulación adicional Alde



▷ La bomba de circulación adicional sólo funcionará estando instalado y conectado el termocambiador, y al estar funcionando la calefacción de agua caliente.

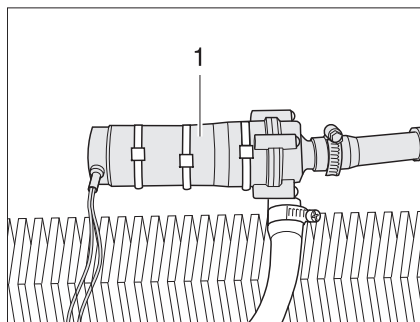


Fig. 171 Bomba de circulación adicional

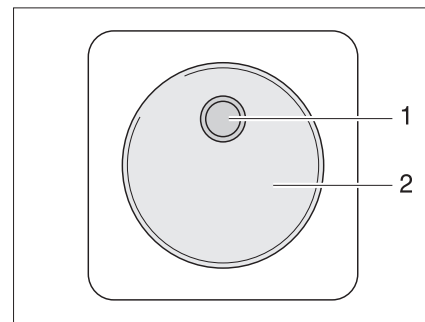


Fig. 172 Conmutador de mando de la bomba de circulación adicional

A través de la bomba de circulación adicional (Fig. 171,1) se puede calentar el motor del vehículo parado.

La bomba de circulación adicional está conectada al circuito de refrigeración del motor del vehículo, con lo cual desempeña la función de calefacción del motor.

El interruptor (Fig. 172,2) de la bomba de circulación adicional se encuentra al lado de la unidad de mando de la calefacción de agua caliente. La luz de control amarilla (Fig. 172,1) se ilumina cuando la bomba está en funcionamiento.

### Ajustar la velocidad de la bomba de circulación



- ▷ Nivel 2 = nivel normal
- ▷ Nivel 5 = purga de aire

*Ajustar la potencia:* ■ Ajustar el tornillo de regulación en la bomba al nivel 2.  
■ Para el purgado de aire de la bomba, ajustar el tornillo de regulación al nivel 5.

## 10

# Aparatos empotrados

### Bomba de circulación de 230 V

Según el equipamiento, la calefacción de agua caliente incluye una bomba de circulación de 230 V adicional.

Cuando el vehículo está conectado a la alimentación de 230 V, se puede cambiar a la potencia mayor de la bomba de circulación de 230 V.

El cambio entre la bomba de circulación de 12 V y la bomba de circulación de 230 V se realiza en la unidad de mando de la calefacción de agua caliente.

### 10.2.6 Termocambiador adicional Arizona



- ▶ No hacer funcionar el termocambiador adicional en gasolineras. ¡Peligro de explosión!



- ▷ El ventilador del termocambiador adicional puede emplearse para la ventilación.
- ▷ La potencia calorífica se ajusta sin escalonamiento.

El termocambiador adicional se ha montado en el baúl-banco.

Con el termocambiador adicional se puede calentar adicionalmente el habitáculo del vehículo durante el viaje.

El termocambiador adicional está integrado en el circuito de calefacción del vehículo básico y por lo tanto únicamente funcionará estando en marcha el motor del vehículo.

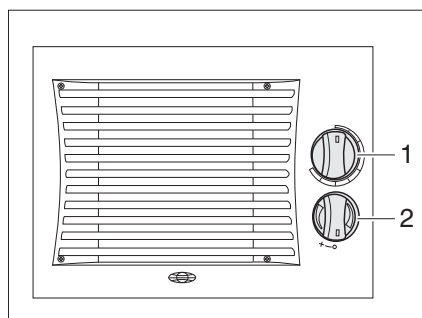


Fig. 173 Elementos de mando termocambiador adicional

- Conectar:**
- Girar el regulador giratorio (Fig. 173,1) del regulador volumétrico de paso a la posición deseada. El circuito de agua está abierto.
  - Girar el conmutador del ventilador (Fig. 173,2) del ventilador de circulación de aire en sentido de las agujas del reloj.
- Desconectar:**
- Girar el conmutador del ventilador (Fig. 173,2) a "O".
  - Girar el regulador giratorio (Fig. 173,1) del regulador volumétrico de paso completamente hacia atrás.

## 10

# Aparatos empotrados

### 10.2.7

### Calefacción auxiliar



- ▶ No hacer funcionar la calefacción auxiliar en espacios cerrados. ¡Peligro de asfixia!
- ▶ No hacer funcionar la calefacción auxiliar en gasolineras. ¡Peligro de explosión!

Con la calefacción auxiliar se puede calentar el habitáculo interior y el motor. Se puede desconectar la calefacción del motor.

Se puede conectar la calefacción auxiliar manualmente o bien mediante un control temporizador de conexión y desconexión. El momento de inicio de la calefacción puede ser elegido con precisión entre 1 minuto y 24 horas. Se permite la programación de tres tiempos de conexión, pero de ellos, sólo uno puede estar activo. El tiempo máximo de funcionamiento es de 60 minutos.

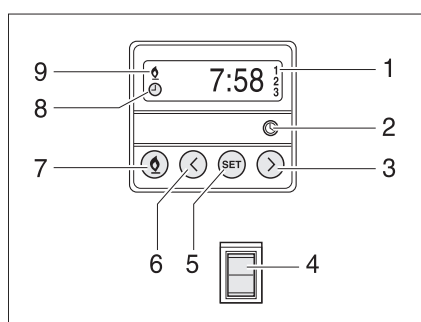


Fig. 174 Unidad de mando para la calefacción auxiliar

*Conectar manualmente:*

- Pulsar la tecla (Fig. 174,7). El funcionamiento de la calefacción se indica con el símbolo (Fig. 174,9). El ventilador apenas se conecta con una temperatura del agua de refrigeración de 30 °C.

*Desconectar manualmente:*

- Pulsar la tecla (Fig. 174,7). Se apaga el símbolo (Fig. 174,9).

*Conectar adicionalmente la calefacción del motor:*

- Pulsar el interruptor (Fig. 174,4) por abajo. Se precalienta el motor. El ventilador se conecta inmediatamente.

*Desconectar la calefacción del motor:*

- Pulsar el interruptor (Fig. 174,4) por arriba. El motor permanece frío.

*Ajustar la hora:*

- Pulsar la tecla (Fig. 174,2). El ajuste de la hora se indica con el símbolo (Fig. 174,8).
- Ajustar la hora con las teclas (Fig. 174,3 y 6).

*Programación de la conexión de la calefacción:*

- Pulsar la tecla (Fig. 174,5).
- Ajustar en 10 segundos el tiempo de conexión con las teclas (Fig. 174,3 y 6).

*Seleccionar el momento de conexión programado:*

- Pulsar la tecla (Fig. 174,5) tantas veces como sea necesario hasta que aparezca en el display el número de programación (Fig. 174,1).

## 10

# Aparatos empotrados

### 10.2.8 Calefacción para el depósito y las tuberías de aguas residuales (paquete confort de invierno)

Para evitar que la instalación de aguas residuales se congele se puede calentar el depósito y las tuberías de aguas residuales por separado eléctricamente.

Cuando la calefacción está conectada, sensores de temperatura vigilan la temperatura del depósito de aguas residuales y de las tuberías de aguas residuales. Si la temperatura desciende por debajo de los 5 °C se conectan los elementos calentadores y se calienta el depósito y las tuberías de aguas residuales. Si la temperatura aumenta por encima de un determinado valor se desconecta de nuevo la calefacción.

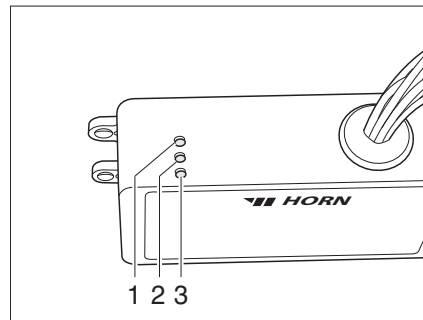


Fig. 175 Aparato regulador

El aparato regulador (Fig. 175) está montado en el armario ropero. Las luces de control del aparato regulador tienen el siguiente significado:

- La luz de control (Fig. 175,2) se enciende verde: Regulación en funcionamiento.
- La luz de control (Fig. 175,1) se enciende roja: Se está calentando el depósito de aguas residuales.
- La luz de control (Fig. 175,3) se enciende roja: Las tuberías de aguas residuales se calientan.

Para conectar y desconectar utilizar el interruptor basculante en el panel.

### 10.2.9 Calentamiento eléctrico del piso



- ▶ En los modelos con calentamiento eléctrico del piso, de ninguna manera se deberán taladrar agujeros o enroscar tornillos en el piso. Precaución con objetos puntiagudos. Peligro de electrocución o de cortocircuito a causa de una avería en el alambre de calefacción.



- ▶ No cubrir el regulador. ¡Peligro de sobrecalentamiento!



- ▶ El calentamiento eléctrico del piso únicamente funcionará si el vehículo está conectado a una alimentación de 230 V.
- ▶ La potencia del calentamiento eléctrico del piso solo no es suficiente para calentar el habitáculo.

El regulador para el calentamiento eléctrico del piso se encuentra en el armario ropero.

**Niveles de ajuste**

El calentamiento eléctrico del piso tiene cuatro niveles de ajuste:

- 0 "Off"
- 20 V "Nivel de calefacción bajo"
- 22 V "Nivel de calefacción medio"
- 24 V "Nivel de calefacción alto"

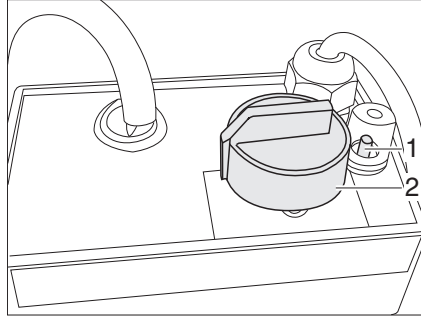


Fig. 176 Regulador para calentamiento eléctrico del piso

- Conectar:**
- Conectar el vehículo a la alimentación de corriente de 230 V (véase apartado 9.9.1).
  - Girar el regulador giratorio (Fig. 176,2) al nivel de calefacción deseado.

- Desconectar:**
- Girar el regulador giratorio (Fig. 176,2) a la posición "0".

Después de desconectar permanece caliente el piso durante un largo período de tiempo como consecuencia del calor residual.

Cuando se sobrecarga el regulador, se activa la protección contra sobrecargas. El perno (Fig. 176,1) salta hacia fuera.

- Conectar la protección contra sobrecargas:**
- Hundir el perno (Fig. 176,1) en la protección contra sobrecargas cuando se haya enfriado el regulador.

## 10 Aparatos empotrados

### 10.3 Instalación de aire acondicionado

#### 10.3.1 Instalación de aire acondicionado (Truma)



- ▷ La instalación de aire acondicionado sólo funcionará si el vehículo está conectado a una alimentación de 230 V.
- ▷ La alimentación de 230 V externa deberá estar asegurada con por lo menos 3 A. De otra manera no será posible el funcionamiento correcto de la instalación de aire acondicionado.

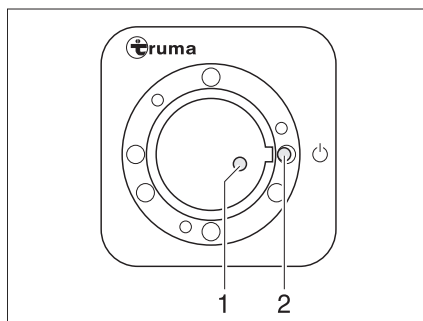


Fig. 177 Receptor

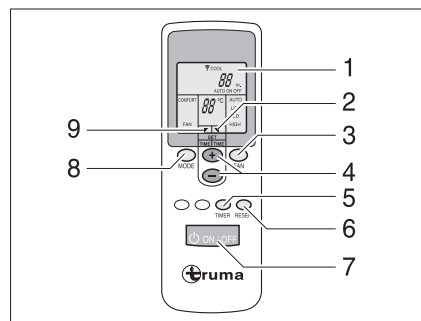


Fig. 178 Mando a distancia

Para ejecutar los comandos de conmutación individuales orientar el mando a distancia siempre en dirección al receptor.

- Conectar:**
- Conectar el vehículo a la alimentación de 230 V. La instalación de aire acondicionado está dispuesta para el servicio.
  - Conectar el mando a distancia por medio del interruptor (Fig. 178,7). La luz de control verde (Fig. 177,1) indica el funcionamiento de refrigeración.
  - Ajustar el modo de funcionamiento deseado con la tecla (Fig. 178,8).
    - "FAN": Sólo ventilación, sin refrigeración.
    - "COMFORT": Refrigeración. La potencia del ventilador y la temperatura ambiente pueden ajustarse individualmente. La luz de control verde del receptor señala el funcionamiento del compresor y con ello el funcionamiento de refrigeración.
  - De ser necesario, ajustar la potencia del ventilador y la temperatura ambiente deseadas con las teclas (Fig. 178,3 y 4). La flecha (Fig. 178,9) indica el modo de ajuste seleccionado.

Cuando se ha alcanzado la temperatura ajustada en el mando a distancia, se apaga la luz de control verde, el compresor se desconecta y el ventilador de circulación de aire sigue funcionando.



- ▷ En el receptor se encuentra un pulsador interruptor adicional (Fig. 177,2) con el cual la instalación de aire acondicionado también se puede desconectar o conectar sin mando a distancia. En caso de que se conecte la instalación de aire acondicionado por medio de este pulsador interruptor, automáticamente se seleccionará el último modo de funcionamiento ajustado en el mando a distancia.

- Desconectar:**
- Para desconectar, volver a pulsar la tecla (Fig. 178,7) del mando a distancia.



- ▷ Durante el modo de refrigeración se produce agua de condensación en el vaporizador. Para impedir una posible formación de gérmenes secar el vaporizador haciendo funcionar la instalación de aire acondicionado aprox. 5 a 10 minutos en las posiciones "FAN" y "HIGH".

## Temporizador

Con el reloj programador se puede conectar o desconectar automáticamente la instalación de aire acondicionado hasta 15 horas por adelantado a partir de la hora actual. La preprogramación para una hora determinada no es posible.

- Para la programación, conectar la instalación de aire acondicionado con la tecla (Fig. 178,7) del mando a distancia.
  - Ajustar el modo de funcionamiento y la temperatura ambiente deseados con las teclas (Fig. 178,8, 3 y 4).
  - Seleccionar la función deseada (Fig. 178,1) con la tecla (Fig. 178,5):
    - "ON": Conectar
    - "OFF": Desconectar
  - Seleccionar el tiempo de conmutación deseado (de 1 a 15 horas) con las teclas (Fig. 178,4). La flecha (Fig. 178,2) parpadea e indica el modo de ajuste seleccionado.
  - En caso de que se haya seleccionado "ON" (conectar), tendrá que volverse a desconectar la instalación de aire acondicionado en el mando a distancia después del procedimiento de ajuste. La luz de control del receptor parpadea y confirma la programación.
  - Si se ha seleccionado "OFF" (desconectar), parpadeará la luz de control del receptor y confirmará la programación. **No desconectar** la instalación de aire acondicionado en el mando a distancia.
- ▷ Para proteger las pilas del mando a distancia, después de la programación "OFF" se puede tapar el emisor infrarrojo con la mano y a continuación desconectar el mando a distancia. De tal manera no se transmite ninguna señal al receptor y se conserva la programación.
- ▷ Con la tecla (Fig. 178,6) se realizan transmisiones repetidas de los ajustes del mando a distancia al emisor.
- ▷ Puede obtenerse información adicional en las instrucciones de uso independientes del fabricante.



## 10

# Aparatos empotrados

### 10.3.2 Instalación de aire acondicionado (Teleco)

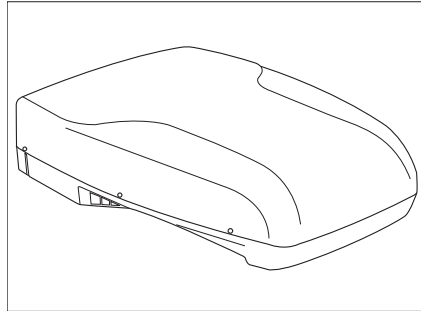


Fig. 179 Vista sobre el techo

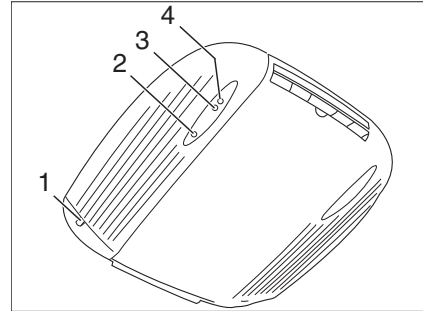


Fig. 180 Vista interior

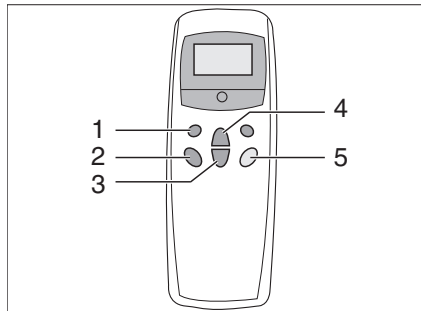


Fig. 181 Mando a distancia

La instalación de aire acondicionado está colocada en el techo del vehículo. El mando a distancia (Fig. 181) para la instalación de aire acondicionado se encuentra en la zona de la cocina.

- Conectar:**
- Conectar el vehículo a la alimentación de 230 V. La instalación de aire acondicionado está lista para el funcionamiento. El LED rojo (Fig. 180,2) luce.
  - Conectar el mando a distancia con el interruptor (Fig. 181,5).
  - Ajustar con la tecla (Fig. 181,1) el modo de funcionamiento deseado. La luz de control verde (Fig. 180,3) indica el funcionamiento de la refrigeración, la luz de control rojo (Fig. 180,4) el funcionamiento de la calefacción.
    - "REFRIGERACIÓN"
    - "AUTOMÁTICO"
    - "CALEFACCIÓN"
  - Caso necesario ajustar con las teclas (Fig. 181,3 y 4) la potencia del ventilador y la temperatura ambiente deseadas.
- Desconectar:**
- Para la desconexión pulsar de nuevo la tecla (Fig. 181,5) en el mando a distancia.



## 10

# Aparatos empotrados

## 10.4 Caldera



- ▶ No dejar salir nunca el gas sin quemar, ya que existe peligro de explosión.
- ▶ Durante el repostaje, en ferrys o en el garaje no hacer funcionar la caldera en el funcionamiento a gas. ¡Peligro de explosión!
- ▶ Nunca hacer funcionar la caldera en el funcionamiento a gas en espacios cerrados (p. ej. garajes). ¡Peligro de intoxicación y asfixia!
- ▶ El agua en la caldera se puede calentar a 65 °C. ¡Peligro de escaldaduras!



- ▷ Nunca hacer funcionar la caldera sin agua.
- ▷ Vaciar la caldera si existe peligro de congelación cuando ésta no está en funcionamiento.
- ▷ Hacer funcionar la caldera tan sólo con un ajuste de temperatura máximo cuando se necesite mucha agua. Gracias a esto se protege la caldera contra la calcificación.



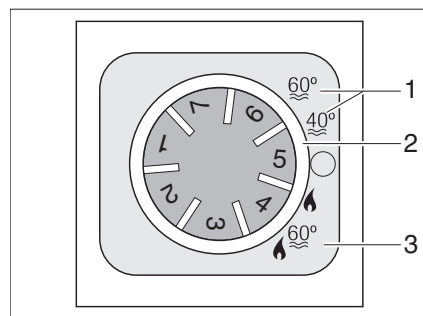
- ▷ Dethleffs recomienda no beber el agua contenida en la caldera.

### 10.4.1 Modelos con chimenea de salida de gases en el lado derecho del vehículo



- ▶ Con el toldo montado y la caldera en funcionamiento a gas, los gases de escape de la caldera pueden acumularse en el espacio del toldo. ¡Peligro de asfixia! Proporcionar una ventilación suficiente.

### 10.4.2 Caldera Truma Combi



- 1 Modo de verano, temperatura del agua 40 °C ó 60 °C
- 2 Interruptor giratorio
- 3 Modo de invierno "calefacción y caldera"

Fig. 182 Unidad de mando para la calefacción/caldera

La caldera está integrada en la calefacción y funciona con gas (funcionamiento a gas) o con gas y/o energía eléctrica (funcionamiento a gas y con electricidad a 230 V). La caldera se conecta en la unidad de mando (Fig. 182) con el interruptor giratorio (Fig. 182,2). En el selector de energía (Fig. 184) se preselecciona el tipo de energía (funcionamiento a gas y con electricidad a 230 V).

En el modo de invierno "calefacción y caldera" (Fig. 182,3), al conectar la calefacción, se calienta automáticamente el agua. Cuando la calefacción se desconecta al alcanzar la temperatura ambiente deseada, la caldera seguirá calentando hasta que se haya alcanzado la temperatura del agua.

En el modo de verano (Fig. 182,1) sólo se calienta el agua de la caldera a 40 °C o 60 °C. El agua se calienta en aprox. 25 minutos a 60 °C. La luz de control amarilla se enciende durante la fase de calentamiento de la caldera.

La alimentación de corriente para el aparato no puede cortarse por medio del interruptor principal de 12 V. En caso de avería se enciende la luz roja de control en la unidad de mando (véase el capítulo 15).

### Válvula de seguridad/purga



- ▷ Abrir la válvula de seguridad/purga y vaciar la caldera cuando no se utilice el vehículo durante un período prolongado.
- ▷ Con temperaturas por debajo de 2 °C se abre automáticamente la válvula de seguridad/purga. Antes de llenar la caldera, conectar la calefacción y esperar hasta que la temperatura de la válvula de seguridad/purga se encuentre encima de 6 °C. Apenas entonces podrá volverse a cerrar la válvula de seguridad/purga.
- ▷ La bomba de agua y la grifería para agua no están protegidas contra la congelación mediante la válvula de seguridad/purga.



- ▷ El tubo de vaciado de la válvula de seguridad/purga debe estar siempre libre de suciedad (p. ej. hojas, hielo).

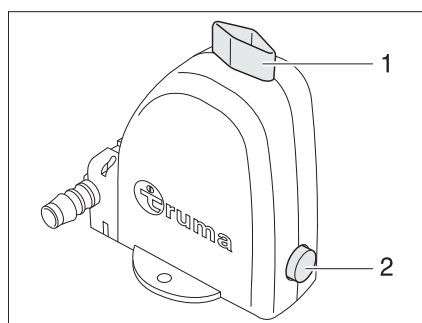


Fig. 183 Válvula de seguridad/purga de la caldera - posición abierta

### Variante: Caldera con funcionamiento a gas

La caldera funciona solo con gas.

#### Modo de invierno

En el modo de invierno, en la posición del conmutador "calefacción y caldera", la caldera ya estará conectada.

#### Modo de verano

En el modo de verano, el agua se puede calentar a 40 °C ó a 60 °C.

#### Conectar:

- Abrir la llave de paso principal de la bombona de gas y la válvula de paso de gas "calefacción/caldera".
- En la unidad de mando (Fig. 182) poner el interruptor giratorio (Fig. 182,2) en "modo de verano" (Fig. 182,1).

La luz de control amarilla (Fig. 182,5) se enciende durante la fase de calentamiento. Al alcanzar la temperatura del agua finaliza la fase de calentamiento y se apaga la luz de control amarilla.

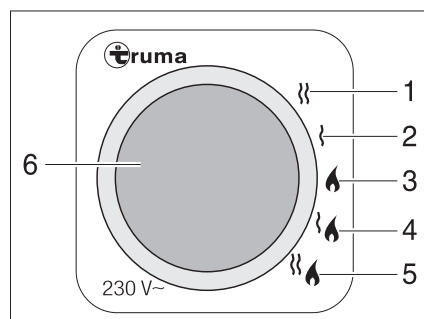
Desconectar:

- En la unidad de mando (Fig. 182) poner el interruptor giratorio (Fig. 182,2) en "O".
- Cerrar la válvula de paso de gas "calefacción/caldera" y la llave de paso principal de la bombona de gas.

**Variante: Caldera con funcionamiento a gas y con electricidad de 230 V**



- ▷ El funcionamiento eléctrico con 230 V solo es posible si el vehículo está conectado a la alimentación de 230 V.
- ▷ Seleccionar el nivel de potencia en el funcionamiento con electricidad a 230 V de tal manera que corresponda a la protección por fusible de la conexión de 230 V (900 W con fusible de 3,9 A, 1800 W con fusible de 7,8 A).
- ▷ Si la caldera está situada en la unidad de mando en modo de verano y el selector de energía en funcionamiento mixto la caldera opera solo en funcionamiento a 230 V. El quemador de gas no se conecta.



- 1 Funcionamiento con electricidad a 230 V (1800 W)
- 2 Funcionamiento con electricidad a 230 V (900 W)
- 3 Funcionamiento a gas
- 4 Funcionamiento a gas y funcionamiento con electricidad a 230 V (900 W)
- 5 Funcionamiento a gas y funcionamiento con electricidad a 230 V (1800 W)
- 6 Luz de control amarilla "funcionamiento con electricidad a 230 V"

Fig. 184 Selector de energía para la calefacción/caldera

La caldera se puede utilizar con diferentes fuentes de energía:

- Funcionamiento a gas (Fig. 184,3)
- Funcionamiento con electricidad a 230 V con los niveles de potencia de 900 W (Fig. 184,2) ó 1800 W (Fig. 184,1)
- Funcionamiento a gas y funcionamiento con electricidad a 230 V (funcionamiento mixto) con los niveles de potencia de 900 W (Fig. 184,4) ó 1800 W (Fig. 184,5)

La combinación de los funcionamientos a gas y con electricidad a 230 V acorta el tiempo de calentamiento (esto solo es posible si la caldera está ajustada en modo de invierno en la unidad de mando (Fig. 182)).

Si se ha seleccionado el funcionamiento con electricidad a 230 V, se enciende la luz de control amarilla (Fig. 184,6).

**Caldera llenar/vaciar**

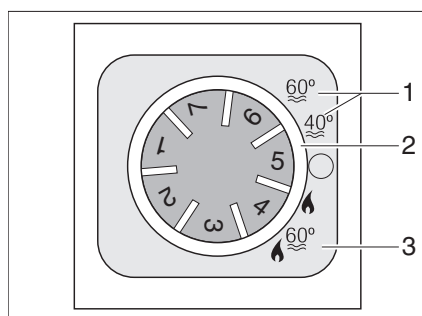
La caldera se provee de agua del depósito de agua.

*Llenar la caldera de agua:*

- Conectar la alimentación de 12 V en el panel.
- Cerrar la válvula de seguridad/purga. Para ello, girar el botón giratorio (Fig. 183,1) a la posición transversal en referencia a la válvula de seguridad/purga y hundir el pulsador (Fig. 183,2).
- Situar todos los grifos de agua en "caliente" y abrirlos. La bomba de agua se conectará. Las tuberías de agua caliente se llenan de agua.
- Dejar los grifos de agua abiertos hasta que por ellos salga agua sin burbujas. Sólo así se tiene la garantía de que la caldera está llena de agua.
- Cerrar todos los grifos de agua.

*Vaciar la caldera:*

- En la unidad de mando (Fig. 182) poner el interruptor giratorio (Fig. 182,2) en "O".
  - Abrir la válvula de seguridad/purga. Para ello, girar el botón giratorio (Fig. 183,1) a la posición longitudinal en referencia a la válvula de seguridad/purga. El botón de presión (Fig. 183,2) salta hacia fuera. La caldera se vacía hacia fuera a través de la válvula de seguridad/purga.
  - Comprobar si el agua de la caldera sale completamente (10 litros aprox.).
- ▷ Puede obtenerse información adicional en las instrucciones de uso independientes "caldera".

**10.4.3 Caldera Trumatic C**

- 1 Modo de verano, temperatura del agua 40 °C ó 60 °C
- 2 Interruptor giratorio
- 3 Modo de invierno "calefacción y caldera"

Fig. 185 Unidad de mando para la calefacción/caldera

La caldera está integrada en la calefacción y funciona con gas (funcionamiento a gas) o con gas y/o energía eléctrica (funcionamiento a gas y con electricidad a 230 V). La caldera se conecta en la unidad de mando (Fig. 185) con el interruptor giratorio (Fig. 185,2). En el selector de energía (Fig. 187) se preselecciona el tipo de energía (funcionamiento a gas y con electricidad a 230 V).

En el modo de invierno "calefacción y caldera" (Fig. 185,3), al conectar la calefacción, se calienta automáticamente el agua. Cuando la calefacción se desconecta al alcanzar la temperatura ambiente deseada, la caldera seguirá calentando hasta que se haya alcanzado la temperatura del agua.

En el modo de verano (Fig. 185,1) sólo se calienta el agua de la caldera a 40 °C o 60 °C. El agua se calienta en aprox. 1 hora a 60 °C. La luz de control amarilla se enciende durante la fase de calentamiento de la caldera.

La alimentación de corriente para el aparato y la válvula de seguridad/purga no se puede interrumpir con el interruptor principal de 12 V. Según el modelo, en caso de avería se encenderá la luz roja de control en la unidad de mando para la calefacción/caldera Trumatic C (véase el capítulo 15).

### Válvula de seguridad/purga

La caldera está equipada con una válvula de seguridad/purga (Fig. 186). La válvula de seguridad/purga evita que el agua de la caldera se congele cuando no esté conectada la calefacción en caso de helada.



- ▷ Con la válvula de seguridad/purga cerrada, fluye una corriente eléctrica mínima que va gastando adicionalmente la batería del habitáculo. Por ello, comprobar diariamente la tensión de la batería en el panel. Con una tensión de la batería inferior a 10,8 V, no está garantizado el funcionamiento de la válvula de seguridad/purga.
- ▷ Abrir la válvula de seguridad/purga y vaciar la caldera cuando no se utilice el vehículo durante un período prolongado.
- ▷ Con temperaturas por debajo de 8 °C se abre automáticamente la válvula de seguridad/purga. Por eso antes de llenar la caldera es necesario conectar la calefacción y esperar hasta que haya alcanzado una temperatura ambiente superior a 8 °C.
- ▷ La bomba de agua y la grifería para agua no están protegidas contra la congelación mediante la válvula de seguridad/purga.



- ▷ El tubo de vaciado de la válvula de seguridad/purga debe estar siempre libre de suciedad (p. ej. hojas, hielo).

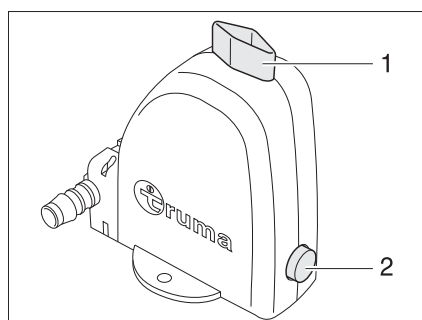


Fig. 186 Válvula de seguridad/purga de la caldera - posición abierta

### Variante: Caldera con funcionamiento a gas

La caldera funciona solo con gas.

#### Modo de invierno

En el modo de invierno, en la posición del conmutador "calefacción y caldera", la caldera ya estará conectada.

#### Modo de verano

En el modo de verano, el agua se puede calentar a 40 °C ó a 60 °C.

#### Conectar:

- Abrir la llave de paso principal de la bombona de gas y la válvula de paso de gas "calefacción/caldera".
- En la unidad de mando (Fig. 185) poner el interruptor giratorio (Fig. 185,2) en "modo de verano" (Fig. 185,1).

La luz de control amarilla está iluminada durante la fase de calentamiento. Al alcanzar la temperatura del agua finaliza la fase de calentamiento y se apaga la luz de control amarilla.

## 10

## Aparatos empotrados

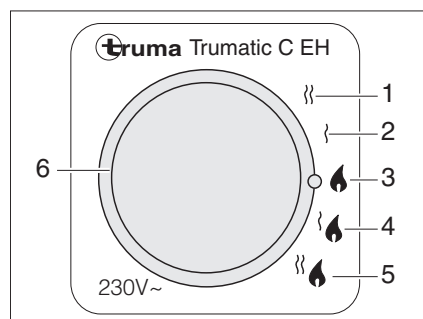
Desconectar:

- En la unidad de mando (Fig. 185) poner el interruptor giratorio (Fig. 185,2) en "O".
- Cerrar la válvula de paso de gas "calefacción/caldera" y la llave de paso principal de la bombona de gas.

**Variante: Caldera con funcionamiento a gas y con electricidad de 230 V**



- ▷ El funcionamiento eléctrico con 230 V solo es posible si el vehículo está conectado a la alimentación de 230 V.
- ▷ Seleccionar el nivel de potencia en el funcionamiento con electricidad a 230 V de tal manera que corresponda a la protección por fusible de la conexión de 230 V (900 W con fusible de 3,9 A, 1800 W con fusible de 7,8 A).
- ▷ Si la caldera está situada en la unidad de mando en modo de verano y el selector de energía en funcionamiento mixto la caldera opera solo en funcionamiento a 230 V. El quemador de gas no se conecta.



- 1 Funcionamiento con electricidad a 230 V (1800 W)
- 2 Funcionamiento con electricidad a 230 V (900 W)
- 3 Funcionamiento a gas
- 4 Funcionamiento a gas y funcionamiento con electricidad a 230 V (900 W)
- 5 Funcionamiento a gas y funcionamiento con electricidad a 230 V (1800 W)
- 6 Luz de control amarilla "funcionamiento con electricidad a 230 V"

Fig. 187 Selector de energía para la calefacción/caldera

La caldera se puede utilizar con diferentes fuentes de energía:

- Funcionamiento a gas (Fig. 187,3)
- Funcionamiento con electricidad a 230 V con los niveles de potencia de 900 W (Fig. 187,2) ó 1800 W (Fig. 187,1)
- Funcionamiento a gas y funcionamiento con electricidad a 230 V (funcionamiento mixto) con los niveles de potencia de 900 W (Fig. 187,4) ó 1800 W (Fig. 187,5)

La combinación de los funcionamientos a gas y con electricidad a 230 V acorta el tiempo de calentamiento (esto solo es posible si la caldera está ajustada en modo de invierno en la unidad de mando (Fig. 185)).

Si se ha seleccionado el funcionamiento con electricidad a 230 V, se enciende la luz de control amarilla (Fig. 187,6).

### Caldera llenar/vaciar

La caldera se provee de agua del depósito de agua.

Llenar la caldera de agua:

- Conectar la alimentación de 12 V en el panel.
- Cerrar la válvula de seguridad/purga. Para ello, tirar hacia arriba del interruptor de asidero (Fig. 186,1).
- Situar todos los grifos de agua en "caliente" y abrirlos. La bomba de agua se conectará. Las tuberías de agua caliente se llenan de agua.
- Dejar los grifos de agua abiertos hasta que por ellos salga agua sin burbujas. Sólo así se tiene la garantía de que la caldera está llena de agua.
- Cerrar todos los grifos de agua.

## 10

## Aparatos empotrados

Vaciar la caldera:

- En la unidad de mando (Fig. 185) poner el interruptor giratorio (Fig. 185,2) en "0".
- Abrir la válvula de seguridad/purga. Para ello, presionar hacia abajo el interruptor de tirador (Fig. 186,1). La caldera se vacía hacia fuera a través de la válvula de seguridad/purga.
- Comprobar si el agua de la caldera sale completamente (12,5 litros aprox.).
- ▷ Debido al efecto de succión puede ocurrir que se salga una parte de la reserva de agua que se encuentra en las tuberías y en el depósito de agua. Sin embargo no significa que se vacíe totalmente la instalación de agua.
- ▷ Puede obtenerse información adicional en las instrucciones de uso independientes "caldera".



### 10.4.4 Caldera Alde

**Conectar/desconectar la caldera**

La caldera está integrada en la calefacción de agua caliente. No es posible el manejo separado. Para el manejo de la calefacción de agua caliente, véase el apartado 10.2.5.

**Llenar/vaciar la caldera**

La caldera se provee de agua del depósito de agua.

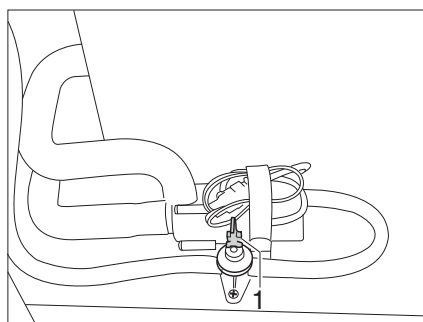


Fig. 188 Llave de desagüe

*Llenar la caldera de agua:*

- Cerrar la llave de desagüe. Colocar para ello el balancín (Fig. 188,1) en posición horizontal.
- Conectar la alimentación de 12 V en el panel.
- Situar todos los grifos de agua en "caliente" y abrirlos. La bomba de agua se conectará. Las tuberías de agua caliente se llenan de agua.
- Dejar los grifos de agua abiertos hasta que por ellos salga agua sin burbujas. Sólo así se tiene la garantía de que la caldera está llena de agua.
- Cerrar todos los grifos de agua.

*Vaciar la caldera:*

- Desconectar la caldera.
- Abrir todos los grifos de agua y ponerlos en la posición central.
- Abrir la llave de desagüe (Fig. 188). Colocar para ello el balancín (Fig. 188,1) en posición vertical. La caldera se vacía hacia fuera a través de la llave de desagüe.
- Comprobar si el agua de la caldera sale completamente (12,5 litros aprox.).
- ▷ Puede obtenerse información adicional en las instrucciones de uso independientes del fabricante.



## 10

# Aparatos empotrados

### 10.5

## Cocina



- ▶ No dejar salir nunca el gas sin quemar, ya que existe peligro de explosión.
- ▶ Antes de la puesta en funcionamiento de la cocina, asegurar una ventilación suficiente. Abrir la ventana o la claraboya.
- ▶ No utilizar la cocina de gas o el horno de gas para calentar la autocaravana.
- ▶ Para agarrar cazuelas o sartenes calientes se han de utilizar manoplas de cocina. ¡Riesgo de sufrir lesiones!

### 10.5.1

## Cocina de gas



- ▶ Al estar conectando la cocina de gas y al estar ésta funcionando, no debe haber objetos combustibles o fácilmente inflamables como paños para secar, servilletas etc. cerca de la cocina de gas. ¡Peligro de incendio!
- ▶ La operación de encendido debe ser visible desde arriba y no debe cubrirse con los recipientes para cocinar.
- ▶ La tapa de la cocina de gas se cierra por fuerza de resorte según el modelo. ¡Al cerrar existe el riesgo de sufrir lesiones!



- ▶ No utilizar la tapa transparente de la cocina de gas como plancha para cocinar.
- ▶ No cerrar la tapa de la cocina de gas cuando esté en funcionamiento.
- ▶ No someter la tapa de la cocina de gas a presión si está cerrada.
- ▶ No colocar recipientes calientes sobre la tapa de la cocina de gas.
- ▶ Después de cocinar, mantener abierta la tapa de la cocina de gas hasta que los fogones dejen de despedir calor. De otro modo podría estallar la placa de cristal.



- ▶ Utilizar sólo cazuelas y sartenes cuyo diámetro sea adecuado para el quemador de la cocina de gas.
- ▶ Cuando la llama se apaga, la válvula de seguridad de encendido bloquea automáticamente el suministro de gas.
- ▶ Pueden obtenerse información adicional en las instrucciones de uso separadas de la "cocina empotrada de gas".

El bloque de cocina del vehículo está equipado con una cocina de gas de 3 quemadores.

Según el modelo, los elementos de mando para la cocina de gas se encuentran en la consola de mandos o directamente en la cocina de gas.



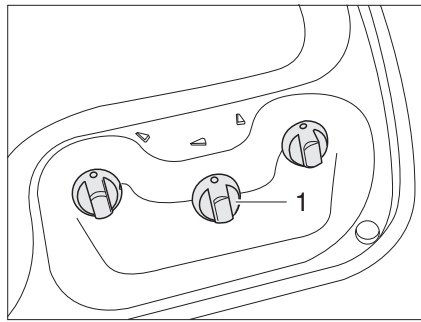


Fig. 189 Elementos de mando para la cocina de gas

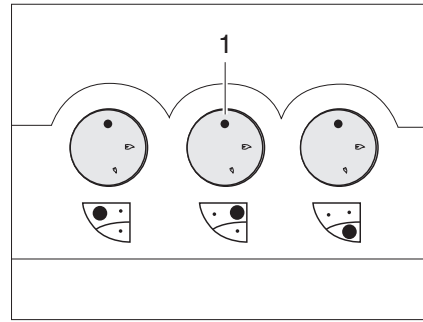


Fig. 190 Alternativa: Elementos de mando para la cocina de gas

- Conectar:**
- Abrir la llave de paso principal de la bombona de gas y la válvula de paso de gas "cocina".
  - Abrir la tapa de la cocina de gas.
  - Girar el regulador giratorio (Fig. 189,1) correspondiente al quemador deseado a la posición de encendido (llama alta).
  - Presionar el regulador giratorio y mantener pulsado.
  - Encender el quemador con un encendedor de cocina, una cerilla o con otro dispositivo encendedor apropiado.
  - Cuando la llama esté prendida, mantener presionado el regulador giratorio otros 10 ó 15 segundos, hasta que la válvula de seguridad de encendido mantenga abierto el suministro de gas.
  - Soltar el regulador giratorio y girarlo a la posición deseada.
  - Si no se mantiene la llama, se habrá de repetir otra vez el mismo procedimiento.

- Desconectar:**
- Girar el regulador giratorio a la posición 0. La llama se apaga.
  - Cerrar la válvula de paso de gas "cocina" y la llave de paso principal de la bombona de gas.

### 10.5.2 Horno de gas (Spinflo)



- ▶ Mantener las rendijas de ventilación del horno de gas siempre abiertas.
- ▶ Durante el encendido no deben encontrarse objetos combustibles cerca del horno de gas.
- ▶ La puerta del horno debe estar abierta durante el proceso de encendido.
- ▶ Si no se ha logrado encender, se habrá de repetir otra vez el mismo procedimiento. En caso necesario, comprobar si falta gas o electricidad en el horno de gas.
- ▶ Si el horno de gas siguiera sin funcionar, cerrar la válvula de paso de gas y avisar al centro de servicio.
- ▶ Si se ha apagado inadvertidamente la llama del quemador, desconectar el horno y dejar el quemador desconectado durante por lo menos 1 minuto. Seguidamente volverlo a encender.
- ▶ Al estar utilizando el grill, extraer la placa protectora contra el calor y dejar la trampilla completamente abierta.

## 10

## Aparatos empotrados



- ▷ Antes de la primera puesta en funcionamiento del horno de gas, hacerlo funcionar durante 30 minutos a la temperatura máxima y sin contenido.
- ▷ Cuando la llama se apaga, la válvula de seguridad de encendido bloquea automáticamente el suministro de gas.
- ▷ Puede obtenerse información adicional en las instrucciones de uso independientes "horno de gas".

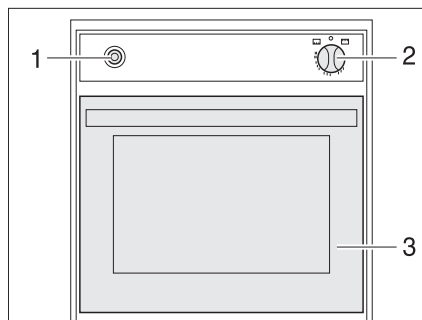


Fig. 191 Horno de gas (Spinflo)

- Conectar:**
- Abrir la llave de paso principal de la bombona de gas y la válvula de paso de gas "horno".
  - Abrir la puerta del horno (Fig. 191,3) completamente.
  - Presionar ligeramente el regulador giratorio (Fig. 191,2) y ponerlo en "🔥" (horno) o "GRILL" (grill).
  - Presionar el regulador giratorio (Fig. 191,2) y mantenerlo presionado por 5 a 10 segundos. El gas circula hacia el quemador.
  - Presionar el interruptor de encendido (Fig. 191,1) tantas veces como sean necesarias para que arda la llama.
  - Cuando la llama esté prendida, mantener presionado el regulador giratorio otros 10 ó 15 segundos, hasta que la válvula de seguridad de encendido mantenga abierto el suministro de gas.
  - Soltar el regulador giratorio y girarlo a la posición deseada.
- Desconectar:**
- Girar el regulador giratorio (Fig. 191,2) a "0". La llama se apaga.
  - Cerrar la válvula de paso de gas "horno" y la llave de paso principal de la bombona de gas.

### 10.5.3 Horno de gas (Dometic)



- ▶ Mantener las rendijas de ventilación del horno de gas siempre abiertas.
- ▶ Durante el encendido no deben encontrarse objetos combustibles cerca del horno de gas.
- ▶ Si no se ha logrado encender, se habrá de repetir otra vez el mismo procedimiento. En caso necesario, comprobar si falta gas o electricidad en el horno de gas.
- ▶ Si el horno de gas siguiera sin funcionar, cerrar la válvula de paso de gas y avisar al centro de servicio.
- ▶ Si se ha apagado inadvertidamente la llama del quemador, girar el regulador giratorio a "0" y dejar el quemador desconectado durante por lo menos 1 minuto. Seguidamente volverlo a encender.

## 10

## Aparatos empotrados



- ▷ Según el modelo, el horno de gas tendrá un grill integrado.
- ▷ Antes de la primera puesta en funcionamiento del horno de gas, hacerlo funcionar durante 30 minutos a la temperatura máxima y sin contenido.
- ▷ Cuando la llama se apaga, la válvula de seguridad de encendido bloquea automáticamente el suministro de gas.
- ▷ Puede obtenerse información adicional en las instrucciones de uso independientes "horno de gas".

El horno está equipado con un encendido electrónico.

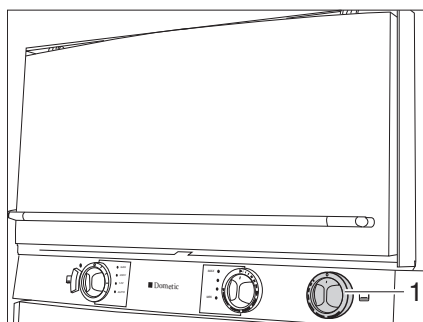


Fig. 192 Horno de gas (Dometic)

- Conectar:**
- Abrir la llave de paso principal de la bombona de gas y la válvula de paso de gas "horno".
  - Presionar el regulador giratorio (Fig. 192,1) ligeramente y girarlo hacia la izquierda a una posición cualquiera.
  - Presionar el regulador giratorio y mantenerlo presionado por 5 a 10 segundos. El encendido se realiza automáticamente.
  - Soltar el regulador giratorio y girarlo a la posición deseada.
- Desconectar:**
- Girar el regulador giratorio (Fig. 192,1) a "O". La llama se apaga.
  - Cerrar la válvula de paso de gas "horno" y la llave de paso principal de la bombona de gas.

### 10.5.4 Horno microondas



- ▶ Sólo personal especializado podrá reparar el horno microondas. Las reparaciones llevadas a cabo de forma incorrecta pueden provocar importantes riesgos para el usuario.
- ▶ No retirar nunca la protección contra la salida de energía de microondas.
- ▶ Hacer funcionar el horno microondas únicamente si está montado correctamente.
- ▶ No poner el horno microondas en marcha si la junta de la puerta está dañada.
- ▶ No dejar el horno microondas desatendido mientras está en funcionamiento.
- ▶ Si se forman humos, mantener el horno microondas cerrado, desconectarlo e interrumpir la alimentación de corriente.



- ▷ Hacer funcionar el horno microondas sólo con la cruz y el plato giratorios colocados.
- ▷ Utilizar únicamente vajilla apta para microondas.

## 10

## Aparatos empotrados



- ▷ El horno microondas funciona sólo con una conexión correcta de 230 V. En caso de variaciones de tensión o tensiones inferiores a 230 V, el horno microondas se desconecta por completo. Por tanto, no se debe conectar otro consumidor de 230 V cuando se está utilizando el horno microondas. Sobre todo en algunos países del Sur, se indica una tensión de red de 230 V, pero en pocos casos dicho valor realmente es alcanzado. Por ello puede ocurrir que en tales países no es posible utilizar el horno microondas.
- ▷ Puede obtenerse información adicional en las instrucciones de uso independientes "horno microondas".

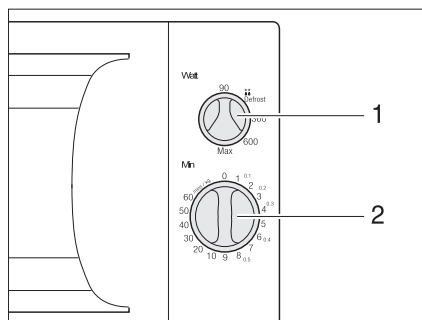


Fig. 193 Elementos de mando del horno microondas

- Conectar:**
- Abrir la puerta y colocar los alimentos en la zona de cocinar.
  - Cerrar la puerta. Al engatillar se puede oír un sonido de clic.
  - Seleccionar la potencia con el regulador giratorio (Fig. 193,1).
  - Seleccionar el tiempo de cocinado con el regulador giratorio (Fig. 193,2). Comienza el proceso de cocinado.

El final del proceso de cocinado se indica mediante una señal acústica. El horno microondas se desconecta por sí sólo.

- Desconectar:**
- Abrir la puerta y sacar los alimentos.

### 10.5.5 Campana

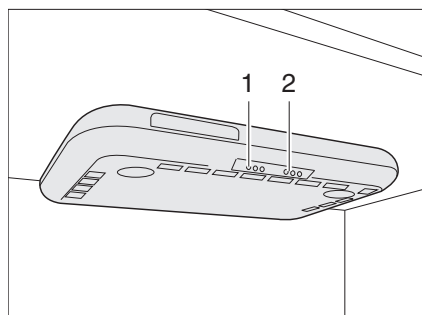


Fig. 194 Campana

La cocina está equipada con una campana. El extractor de dos niveles absorbe el vapor de cocinado evacuándolo directamente al exterior.

- Conectar y desconectar la campana con el interruptor (Fig. 194,1).
- Conectar y desconectar las luces de la cocina con el interruptor (Fig. 194,2).

## 10

# Aparatos empotrados

## 10.6 Frigorífico

Cuando el vehículo esté en marcha, hacer funcionar el frigorífico sólo con la red de a bordo de 12 V. Con temperaturas ambiente elevadas, el frigorífico ya no alcanzará la potencia frigorífica plena. Cuando reinen temperaturas exteriores elevadas, la potencia frigorífica plena del grupo de refrigeración sólo estará garantizada si se ventila suficientemente el frigorífico. Para conseguir una ventilación mejor, pueden retirarse las rejillas de ventilación del frigorífico.



▷ Al abandonar el vehículo, montar siempre las rejillas de ventilación del frigorífico. De otra manera podrá penetrar agua si llueve.

### 10.6.1 Rejilla de ventilación del frigorífico

#### Dometic

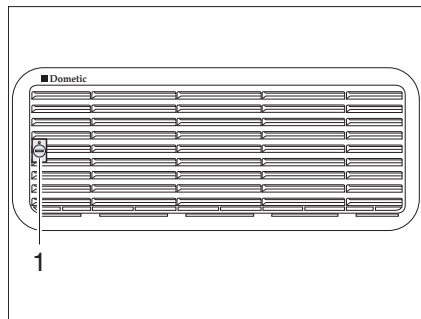


Fig. 195 Rejilla de ventilación del frigorífico (Dometic pequeño)

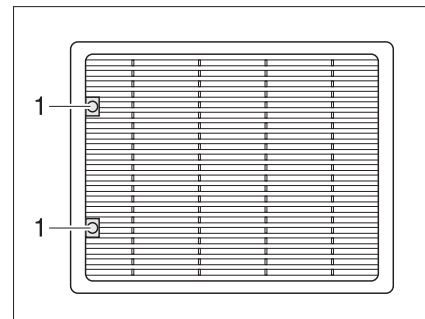


Fig. 196 Rejilla de ventilación del frigorífico (Dometic grande)

- Retirar:**
- Girar el tornillo (Fig. 195,1 ó Fig. 196,1) un cuarto de vuelta con la ayuda de una moneda.
  - Retirar la rejilla de ventilación del frigorífico.

#### Thetford

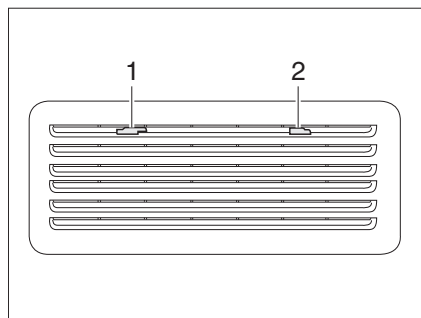


Fig. 197 Rejilla de ventilación del frigorífico (Thetford)

- Retirar:**
- Deslizar el bloqueo (Fig. 197,1) hacia el centro.
  - Retirar la rejilla de ventilación del frigorífico.

## 10.6.2 Funcionamiento (Dometic de la serie 7, encendido automático)

## Modos de funcionamiento

El frigorífico tiene 2 modos de funcionamiento:

- Funcionamiento a gas
- Funcionamiento eléctrico (230 V corriente alterna o 12 V corriente continua)

El modo de funcionamiento se ajusta con los elementos de mando del panel del frigorífico.

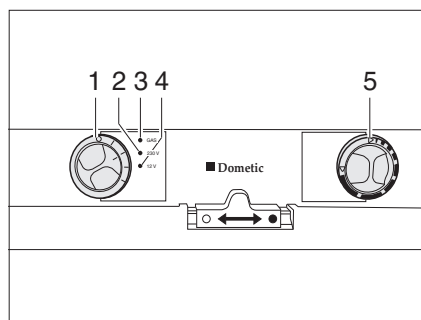


- ▷ Conectar solamente una fuente de energía.
- ▷ Aún cuando está desconectada la alimentación de 12 V, fluye una mínima corriente eléctrica la cual carga la batería del habitáculo adicionalmente. Con una puesta fuera de servicio transitoria desconectar siempre el frigorífico.

## Funcionamiento a gas



- ▷ No dejar salir nunca el gas sin quemar, ya que existe peligro de explosión.
- ▷ No es admisible el funcionamiento a gas del frigorífico con autogas.



- 1 Selector de energía
- 2 Piloto de "230 V"
- 3 Piloto de "GAS"
- 4 Piloto de "12 V"
- 5 Regulador giratorio de ajuste de temperatura

Fig. 198 Elementos de mando para el frigorífico (Dometic de la serie 7)

## Conectar:

- Abrir la llave de paso principal de la bombona de gas y la válvula de paso de gas "frigorífico".
- Situar el selector de energía (Fig. 198,1) en "GAS".
- Poner el regulador giratorio (Fig. 198,5) en la potencia máxima. El suministro de gas está abierto. El encendido se realiza automáticamente. Se oye un sonido de tic-tac hasta que el proceso de encendido se haya llevado a cabo con éxito. El piloto de "GAS" (Fig. 198,3) se enciende de color amarillo.
- Ajustar la temperatura de refrigeración con el regulador giratorio.

## Desconectar:

- Situar el selector de energía en "O". El frigorífico está desconectado.
- Cerrar la válvula de paso de gas "frigorífico" y la llave de paso principal de la bombona de gas.

## Funcionamiento eléctrico



- ▷ Cerrar la válvula de paso de gas "frigorífico" cuando el frigorífico esté funcionando eléctricamente.

El frigorífico puede ser utilizado con las siguientes tensiones:

- 230 V corriente alterna
- 12 V corriente continua

*Conectar el funcionamiento con 230 V:*

- Situar el selector de energía (Fig. 198,1) en la posición "230 V". El piloto de "230 V" (Fig. 198,2) se enciende de color verde.
- Ajustar la temperatura de refrigeración con el regulador giratorio (Fig. 198,5).

*Desconectar el funcionamiento con 230 V:*

- Situar el selector de energía en "O". El frigorífico está desconectado.

*Conectar el funcionamiento con 12 V:*

- Situar el selector de energía (Fig. 198,1) en la posición "12 V". El piloto de "12 V" (Fig. 198,4) se enciende de color verde.
- Ajustar la temperatura de refrigeración con el regulador giratorio (Fig. 198,5).

*Desconectar el funcionamiento con 12 V:*

- Situar el selector de energía en "O". El frigorífico está desconectado.

En el modo de funcionamiento a 12 V, el frigorífico es alimentado de corriente exclusivamente por la batería del motor de arranque del vehículo. Pero, la batería del motor de arranque únicamente alimentará al frigorífico con 12 V estando el motor del vehículo en marcha. Con el motor del vehículo desconectado, el frigorífico se separa eléctricamente de la alimentación de corriente del habitáculo. Por lo que, en el caso de largas pausas de viaje, cambiar al modo de funcionamiento a gas.



- ▷ Puede obtenerse información adicional en las instrucciones de uso independientes "frigorífico".

### 10.6.3 Funcionamiento (Dometic de la serie 7 con sistema de selección de energía automático y calefacción de marco)

#### Modos de funcionamiento

El frigorífico está equipado con un sistema de selección de energía automático (AES). El AES selecciona automáticamente la fuente de energía óptima y regula el funcionamiento del frigorífico. No es necesario seleccionar manualmente el tipo de energía, pero es posible hacerlo.

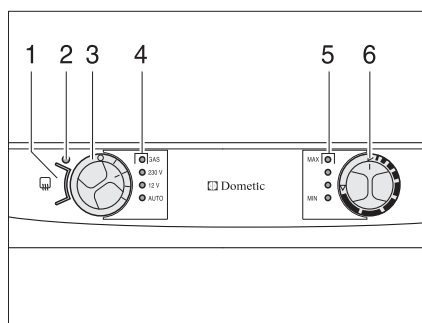
El AES selecciona las siguientes fuentes de energía:

- Instalación solar 12 V
- 230 V corriente alterna
- 12 V corriente continua
- Gas

La selección de la fuente de energía está especificada en este orden.



- ▷ Aún cuando está desconectada la alimentación de 12 V, fluye una mínima corriente eléctrica la cual carga la batería del habitáculo adicionalmente. Con una puesta fuera de servicio transitoria desconectar siempre el frigorífico.



- 1 Tecla calefacción de marco (CM)
- 2 Luz de control
- 3 Selector de energía
- 4 Luces de control
- 5 Luces de control
- 6 Regulador giratorio de ajuste de temperatura

Fig. 199 Elementos de mando para el frigorífico (Dometic de la serie 7 con AES y CM)

#### Funcionamiento de 230 V

Si está conectada la alimentación de tensión de 230 V, esta fuente de energía la selecciona el AES de forma prioritaria.

#### Funcionamiento con 12 V

El funcionamiento de 12 V sólo lo selecciona el AES cuando funciona el motor del vehículo y el alternador suministra tensión de servicio de 12 V suficiente.

#### Funcionamiento a gas



- ▶ No dejar salir nunca el gas sin quemar, ya que existe peligro de explosión.
- ▶ No es admisible el funcionamiento a gas del frigorífico con autogas.



- ▶ Abrir la llave de paso principal de la bombona de gas y la válvula de paso de gas "frigorífico".

Si **no** está conectada la alimentación de 230 V y el motor del vehículo está **desconectado**, el AES selecciona el suministro de gas. Al seleccionar el suministro de gas se abre automáticamente el seguro de encendido, de forma que puede fluir gas hacia el quemador. Simultáneamente se conecta el encendedor electrónico. Si se apaga la llama de gas, p. ej. debido a un golpe de viento, el encendedor se activa inmediatamente y enciende de nuevo el gas. En caso de avería en el funcionamiento de gas, la luz de control "GAS" (Fig. 199,4) parpadea de color rojo.

#### Conmutación entre fuentes de energía



- ▶ En las estaciones de servicio está prohibido el uso de llamas abiertas. En el caso de que la parada dure más de 15 minutos, el frigorífico tiene que desconectarse con el selector de energía.

Al conmutar entre las diversas fuentes de energía hay incorporados en el AES retardos expresos. Por lo tanto, después de conmutar a una nueva fuente de energía, el frigorífico no está preparado para funcionar inmediatamente. Al conmutar del funcionamiento de 12 V al funcionamiento a gas, hay incorporado un retraso en el AES de 15 minutos. De este modo se impide la conmutación al funcionamiento a gas en las paradas breves del vehículo con el motor desconectado (p. ej. para repostar).



### Regulación de la temperatura de refrigeración

Una vez conectado, el frigorífico selecciona automáticamente el ajuste medio del termostato. Este reajuste puede modificarse manualmente con el regulador giratorio (Fig. 199,6). Las luces de control (Fig. 199,5) indican el ajuste seleccionado del termostato. Con el regulador giratorio se ajusta la temperatura de refrigeración para los tres tipos de energía. Pasan algunas horas hasta que el frigorífico alcanza la temperatura de servicio normal. Al conmutar el modo de funcionamiento se mantiene el ajuste del termostato. La temperatura de refrigeración se mantiene independientemente del tipo de energía.

### Calefacción de marco (CM)



▷ Si la calefacción de marco está conectada, necesita corriente de forma continua. Por tanto, desconectar la calefacción de marco cuando el motor del vehículo no esté en funcionamiento y el vehículo no esté conectado al cable de alimentación de 230 V.

En caso de alta temperatura exterior y un gran índice de humedad atmosférica, se pueden formar gotas de agua en el marco metálico del compartimento congelador. Por este motivo, el frigorífico está equipado con una calefacción de marco en el compartimento congelador. En caso de altas temperaturas y un índice alto de humedad atmosférica, conectar la calefacción de marco con la tecla (Fig. 199,1). De esta manera se evita la corrosión. Cuando la calefacción de marco está conectada, se enciende la luz de control (Fig. 199,2).

### Operación manual

#### Conectar:

- Abrir la llave de paso principal de la bombona de gas y la válvula de paso de gas "frigorífico".
- Seleccionar el tipo de energía con el selector de energía (Fig. 199,3). La luz de control correspondiente (Fig. 199,4) se enciende de color verde.
- Ajustar la temperatura de refrigeración con el regulador giratorio (Fig. 199,6). Las luces de control (Fig. 199,5) indican el ajuste seleccionado del termostato.

En caso de avería en el funcionamiento de gas, la luz de control "GAS" (Fig. 199,4) parpadea de color rojo.

En el modo de funcionamiento a 12 V, el frigorífico es alimentado de corriente exclusivamente por la batería del habitáculo.



▷ Cuando el frigorífico se ha ajustado manualmente en "12 V", consumirá corriente permanentemente. Por tanto, cambiar a funcionamiento a gas cuando el motor del vehículo **no** esté en marcha y el vehículo **no** esté conectado a la alimentación de 230 V.

#### Desconectar:

- Girar el selector de energía (Fig. 199,3) a "O". No se enciende ninguna la luz de control (Fig. 199,4).
- Cerrar la válvula de paso de gas "frigorífico" y la llave de paso principal de la bombona de gas.



▷ Puede obtenerse información adicional en las instrucciones de uso independientes "frigorífico".

## 10.6.4 Funcionamiento (Dometic de la serie 8)

## Modos de funcionamiento

El frigorífico tiene 2 modos de funcionamiento:

- Funcionamiento a gas
- Funcionamiento eléctrico (230 V corriente alterna o 12 V corriente continua)

El modo de funcionamiento se ajusta con los elementos de mando del panel del frigorífico.

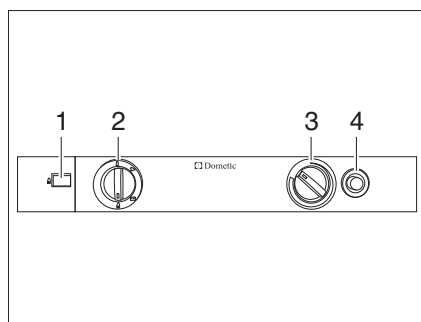


- ▷ Conectar solamente una fuente de energía.

## Funcionamiento a gas



- ▶ No dejar salir nunca el gas sin quemar, ya que existe peligro de explosión.
- ▶ No es admisible el funcionamiento a gas del frigorífico con autogas.



- 1 Indicador de llama
- 2 Selector de energía
- 3 Regulador giratorio de ajuste de temperatura
- 4 Botón de encendido de gas

Fig. 200 Elementos de mando para el frigorífico (Dometic de la serie 8)

## Conectar:

- Abrir la llave de paso principal de la bombona de gas y la válvula de paso de gas "frigorífico".
- Situar el selector de energía (Fig. 200,2) en "▲".
- Presionar el regulador giratorio (Fig. 200,3), girarlo al nivel máximo y mantenerlo presionado. Esperar hasta que salga gas hacia el quemador.
- Presionar el botón de encendido de gas (Fig. 200,4) y mantenerlo pulsado. El encendido se realiza automáticamente.
- Mantener pulsado el botón de encendido de gas (Fig. 200,4) hasta que el indicador de llama (Fig. 200,1) esté verde y soltarlo entonces.
- Mantener aún presionado el regulador giratorio (Fig. 200,3) de 10 a 15 segundos y después soltarlo.
- Ajustar la temperatura de refrigeración con el regulador giratorio.

## Desconectar:

- Situar el selector de energía en "○". El frigorífico está desconectado.
- Cerrar la válvula de paso de gas "frigorífico" y la llave de paso principal de la bombona de gas.

## Funcionamiento eléctrico



- ▷ Cerrar la válvula de paso de gas "frigorífico" cuando el frigorífico esté funcionando eléctricamente.

El frigorífico puede ser utilizado con las siguientes tensiones:

- 230 V corriente alterna
- 12 V corriente continua

*Conectar el funcionamiento con 230 V:*

- Situar el selector de energía (Fig. 200,2) en "☑".
- Ajustar la temperatura de refrigeración con el regulador giratorio (Fig. 200,3).

*Desconectar el funcionamiento con 230 V:*

- Situar el selector de energía en "○". El frigorífico está desconectado.

*Conectar el funcionamiento con 12 V:*

- Situar el selector de energía (Fig. 200,2) en "☑".
- Ajustar la temperatura de refrigeración con el regulador giratorio (Fig. 200,3).

*Desconectar el funcionamiento con 12 V:*

- Situar el selector de energía en "○". El frigorífico está desconectado.

En el modo de funcionamiento a 12 V, el frigorífico es alimentado de corriente exclusivamente por la batería del motor de arranque del vehículo. Pero, la batería del motor de arranque únicamente alimentará al frigorífico con 12 V estando el motor del vehículo en marcha. Con el motor del vehículo desconectado, el frigorífico se separa eléctricamente de la alimentación de corriente del habitáculo. Por lo que, en el caso de largas pausas de viaje, cambiar al modo de funcionamiento a gas.



- ▷ Puede obtenerse información adicional en las instrucciones de uso independientes del fabricante.

### 10.6.5 Funcionamiento (Dometic de la serie 8 con sistema manual de selección de energía SMSE)

#### Modos de funcionamiento

El frigorífico tiene 2 modos de funcionamiento:

- Funcionamiento a gas
- Funcionamiento eléctrico (230 V corriente alterna o 12 V corriente continua)

El modo de funcionamiento se ajusta con los elementos de mando del panel del frigorífico.



- ▷ Conectar solamente una fuente de energía.
- ▷ Aún cuando está desconectada la alimentación de 12 V, fluye una mínima corriente eléctrica la cual carga la batería del habitáculo adicionalmente. Con una puesta fuera de servicio transitoria desconectar siempre el frigorífico.

## 10

# Aparatos empotrados

### Funcionamiento a gas



▶ No dejar salir nunca el gas sin quemar, ya que existe peligro de explosión.

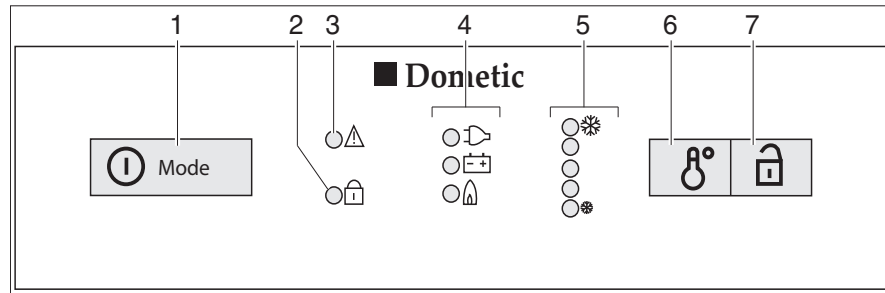


Fig. 201 Elementos de mando para el frigorífico (Dometic de la serie 8 con SMSE)

- 1 Conectador/selector de energía
- 2 Visualizador LED "puerta abierta" (sólo con cierre centralizado de la puerta del frigorífico)
- 3 Visualizador LED "avería"
- 4 Pilotos
- 5 Visualizador LED "grado de temperatura"
- 6 Conmutador de ajuste de temperatura
- 7 Tecla para abrir puerta (sólo con cierre centralizado de la puerta del frigorífico)

- Conectar:**
- Abrir la llave de paso principal de la bombona de gas y la válvula de paso de gas "frigorífico".
  - Pulsar el conectador/selector de energía (Fig. 201,1) 2 segundos para conectar el aparato. Se ilumina el LED del último modo de funcionamiento seleccionado.
  - Si fuera necesario, pulsar el conectador/selector de energía (Fig. 201,1) varias veces brevemente hasta que se ilumine el piloto gas "🔥". El suministro de gas está abierto. El encendido se realiza automáticamente. Se oye un sonido de tictac hasta que el proceso de encendido se haya llevado a cabo con éxito.
  - Ajustar la temperatura de refrigeración con el conmutador para el ajuste de la temperatura (Fig. 201,6).
- Desconectar:**
- Pulsar el conectador/selector de energía 2 segundos. El frigorífico está desconectado.
  - Cerrar la válvula de paso de gas "frigorífico" y la llave de paso principal de la bombona de gas.

## Funcionamiento eléctrico




- ▷ Cerrar la válvula de paso de gas "frigorífico" cuando el frigorífico esté funcionando eléctricamente.

El frigorífico puede ser utilizado con las siguientes tensiones:

- 230 V corriente alterna
- 12 V corriente continua


*Conectar el funcionamiento con 230 V:*

- Pulsar el conector/selector de energía (Fig. 201,1) 2 segundos para conectar el aparato. Se ilumina el LED del último modo de funcionamiento seleccionado.
- Si fuera necesario, pulsar el conector/selector de energía (Fig. 201,1) varias veces brevemente hasta que se ilumine el piloto 230 V .
- Ajustar la temperatura de refrigeración con el conmutador para el ajuste de la temperatura (Fig. 201,6).

*Desconectar el funcionamiento con 230 V:*

- Pulsar el conector/selector de energía 2 segundos. El frigorífico está desconectado.

*Conectar el funcionamiento con 12 V:*

- Pulsar el conector/selector de energía (Fig. 201,1) 2 segundos para conectar el aparato. Se ilumina el LED del último modo de funcionamiento seleccionado.
- Si fuera necesario, pulsar el conector/selector de energía (Fig. 201,1) varias veces brevemente hasta que se ilumine el piloto 12 V .
- Ajustar la temperatura de refrigeración con el conmutador para el ajuste de la temperatura (Fig. 201,6).

*Desconectar el funcionamiento con 12 V:*

- Pulsar el conector/selector de energía 2 segundos. El frigorífico está desconectado.

En el modo de funcionamiento a 12 V, el frigorífico es alimentado de corriente exclusivamente por la batería del motor de arranque del vehículo. Pero, la batería del motor de arranque únicamente alimentará al frigorífico con 12 V estando el motor del vehículo en marcha. Con el motor del vehículo desconectado, el frigorífico se separa eléctricamente de la alimentación de corriente del habitáculo. Por lo que, en el caso de largas pausas de viaje, cambiar al modo de funcionamiento a gas.



- ▷ Puede obtenerse información adicional en las instrucciones de uso independientes "frigorífico".

### 10.6.6 Funcionamiento (Dometic de la serie 8 con sistema de selección de energía automático)

#### Modos de funcionamiento

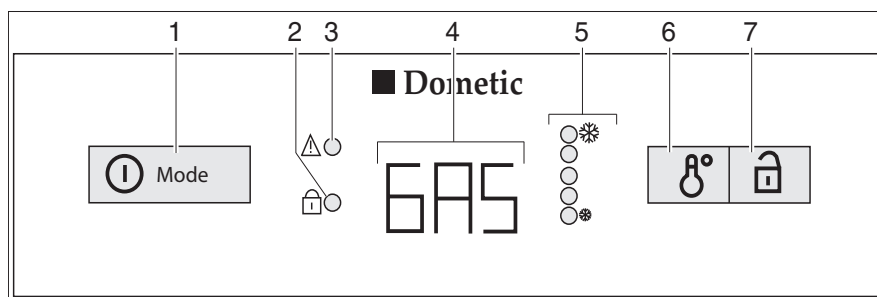


Fig. 202 Elementos de mando para el frigorífico (Dometic de la serie 8 con AES)

- 1 Conectador/selector de energía
- 2 Visualizador LED "puerta abierta" (sólo con cierre centralizado de la puerta del frigorífico)
- 3 Visualizador LED "avería"
- 4 Piloto
- 5 Visualizador LED "grado de temperatura"
- 6 Conmutador de ajuste de temperatura
- 7 Tecla para abrir puerta (sólo con cierre centralizado de la puerta del frigorífico)

El frigorífico está equipado con un sistema de selección de energía automático (AES). Cuando se ha seleccionado el modo automático (AU), el AES automáticamente seleccionará la fuente de energía óptima y regula el funcionamiento del frigorífico. No es necesario seleccionar manualmente el tipo de energía, pero es posible hacerlo.

El AES selecciona las siguientes fuentes de energía:

- Instalación solar 12 V
- 230 V corriente alterna
- 12 V corriente continua
- Gas

La selección de la fuente de energía está especificada en este orden.

Con averías, parpadeará el visualizador LED avería "⚠" (Fig. 202,3).



- ▷ Aún cuando está desconectada la alimentación de 12 V, fluye una mínima corriente eléctrica la cual carga la batería del habitáculo adicionalmente. Con una puesta fuera de servicio transitoria desconectar siempre el frigorífico.

#### Funcionamiento de 230 V

Si está conectada la alimentación de tensión de 230 V, esta fuente de energía la selecciona el AES de forma prioritaria.

#### Funcionamiento con 12 V

El funcionamiento de 12 V sólo lo selecciona el AES cuando funciona el motor del vehículo y el alternador suministra tensión de servicio de 12 V suficiente.

## Funcionamiento a gas



- ▶ No dejar salir nunca el gas sin quemar, ya que existe peligro de explosión.



- ▶ Abrir la llave de paso principal de la bombona de gas y la válvula de paso de gas "frigorífico".

Si **no** está conectada la alimentación de 230 V y el motor del vehículo está **desconectado**, el AES selecciona el suministro de gas. Al seleccionar el suministro de gas se abre automáticamente el seguro de encendido, de forma que puede fluir gas hacia el quemador. Simultáneamente se conecta el encendedor electrónico. Si se apaga la llama de gas, p. ej. debido a un golpe de viento, el encendedor se activa inmediatamente y enciende de nuevo el gas. Con una avería en el funcionamiento a gas, en el piloto (Fig. 202,4) parpadeará el texto "GAS".

## Conmutación entre fuentes de energía



- ▶ En las estaciones de servicio está prohibido el uso de llamas abiertas. En el caso de que la parada dure más de 15 minutos, el frigorífico tiene que desconectarse con el selector de energía.

Al conmutar entre las diversas fuentes de energía hay incorporados en el AES retardos expresos. Por lo tanto, después de conmutar a una nueva fuente de energía, el frigorífico no está preparado para funcionar inmediatamente. Al conmutar del funcionamiento de 12 V al funcionamiento a gas, hay incorporado un retraso en el AES de 15 minutos. De este modo se impide la conmutación al funcionamiento a gas en las paradas breves del vehículo con el motor desconectado (p. ej. para repostar).

## Regulación de la temperatura de refrigeración

Una vez conectado, el frigorífico selecciona automáticamente el ajuste medio del termostato. Este ajuste puede regularse posteriormente a mano con el conmutador para el ajuste de temperatura (Fig. 202,6). Los visualizadores LED (Fig. 202,5) indican el ajuste seleccionado del termostato. Con el interruptor se ajusta la temperatura de refrigeración para los tres tipos de energía. Pasan algunas horas hasta que el frigorífico alcanza la temperatura de servicio normal. Al conmutar el modo de funcionamiento se mantiene el ajuste del termostato. La temperatura de refrigeración se mantiene independientemente del tipo de energía.

## Operación manual

## Conectar:

- Abrir la llave de paso principal de la bombona de gas y la válvula de paso de gas "frigorífico".
- Pulsar el conector/selector de energía (Fig. 202,1) 2 segundos para conectar el aparato. Se visualiza el último modo de funcionamiento seleccionado en el piloto (Fig. 202,4).
- Seleccionar el tipo de energía con el conector/selector de energía (Fig. 202,1).
- La temperatura de refrigeración puede ser ajustada en el conmutador para el ajuste de temperatura (Fig. 202,6). Los visualizadores LED (Fig. 202,5) indican el ajuste seleccionado del termostato.

En el modo de funcionamiento a 12 V, el frigorífico es alimentado de corriente exclusivamente por la batería del habitáculo.

## 10

## Aparatos empotrados



Desconectar:

▷ Cuando el frigorífico se ha ajustado manualmente en "12 V", consumirá corriente permanentemente. Por tanto, cambiar a funcionamiento a gas cuando el motor del vehículo **no** esté en marcha y el vehículo **no** esté conectado a la alimentación de 230 V.

- Pulsar el conector/selector de energía (Fig. 202,1) 2 segundos. Todos los visualizadores se apagan.
- Cerrar la válvula de paso de gas "frigorífico" y la llave de paso principal de la bombona de gas.



▷ Puede obtenerse información adicional en las instrucciones de uso independientes "frigorífico".

### 10.6.7 Funcionamiento (Thetford)



- ▷ Al conectarlo, el frigorífico arranca con el último ajuste seleccionado.
- ▷ Tan pronto se presione un pulsador, el display se iluminará por aprox. 10 segundos.
- ▷ Con averías, el display parpadea con un ritmo de un segundo y se visualiza un código de error en el display (véase apartado 15.6.2).

#### Modos de funcionamiento

El frigorífico tiene 2 modos de funcionamiento:

- Funcionamiento a gas
- Funcionamiento eléctrico (230 V corriente alterna o 12 V corriente continua)

El modo de funcionamiento se ajusta con el pulsador (Fig. 203,4) del panel del frigorífico.



- ▷ Conectar solamente una fuente de energía.
- ▷ Aún cuando está desconectada la alimentación de 12 V, fluye una mínima corriente eléctrica la cual carga la batería del habitáculo adicionalmente. Con una puesta fuera de servicio transitoria desconectar siempre el frigorífico.

#### Regulación de la temperatura de refrigeración

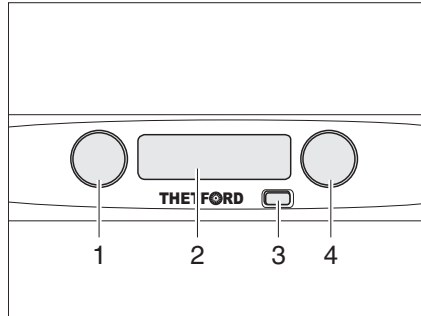
Una vez conectado, el frigorífico selecciona automáticamente el último ajuste seleccionado del termostato. Este reajuste puede modificarse manualmente con el pulsador (Fig. 203,1). Las barras en el display (Fig. 203,3) indican el ajuste seleccionado del termostato. Con el pulsador se ajusta la temperatura de refrigeración para los tres tipos de energía. Pasan algunas horas hasta que el frigorífico alcanza la temperatura de servicio normal. Al conmutar el modo de funcionamiento se mantiene el ajuste del termostato. La temperatura de refrigeración se mantiene independientemente del tipo de energía.



## Funcionamiento a gas



- ▶ No dejar salir nunca el gas sin quemar, ya que existe peligro de explosión.
- ▶ No es admisible el funcionamiento a gas del frigorífico con autogas.



- 1 Pulsador para el termostato
- 2 Pulsador On/Off
- 3 Display
- 4 Pulsador para el modo de funcionamiento

Fig. 203 Elementos de mando para el frigorífico (Thetford sin SES)

- Conectar:**
- Abrir la llave de paso principal de la bombona de gas y la válvula de paso de gas "frigorífico".
  - Presionar el pulsador (Fig. 203,2). El display (Fig. 203,3) se ilumina de color azul y se visualizan los ajustes actuales.
  - Presionar el pulsador (Fig. 203,4). Se visualiza el ajuste actual del modo de funcionamiento en el display. Para cambiar el ajuste presionar el pulsador las veces necesarias hasta que en el display se visualice el modo de funcionamiento a gas . El suministro de gas está abierto. El encendido se realiza automáticamente. Se oye un sonido de tic-tac hasta que el proceso de encendido se haya llevado a cabo con éxito.
  - Presionar el pulsador (Fig. 203,1). Se visualiza el ajuste actual del termostato en el display. Para cambiar el ajuste presionar el pulsador las veces necesarias hasta que en el display se visualice el ajuste deseado.

- Desconectar:**
- Presionar el pulsador (Fig. 203,2). El display (Fig. 203,3) ya no está iluminado. El frigorífico está desconectado.
  - Cerrar la válvula de paso de gas "frigorífico" y la llave de paso principal de la bombona de gas.

## Funcionamiento eléctrico



- ▶ Cerrar la válvula de paso de gas "frigorífico" cuando el frigorífico esté funcionando eléctricamente.

El frigorífico puede ser utilizado con las siguientes tensiones:

- 230 V corriente alterna
- 12 V corriente continua

**Conectar el funcionamiento con 230 V:**

- Presionar el pulsador (Fig. 203,2).
- Presionar el pulsador (Fig. 203,4) las veces necesarias hasta que se visualice el modo de funcionamiento con 230 V en el display.
- Para cambiar el ajuste presionar el pulsador (Fig. 203,1) las veces necesarias hasta que en el display se visualice el ajuste deseado del termostato.

## 10

# Aparatos empotrados

*Desconectar el funcionamiento con 230 V:*

- Presionar el pulsador (Fig. 203,2). El display ya no está iluminado. El frigorífico está desconectado.

*Conectar el funcionamiento con 12 V:*

- Presionar el pulsador (Fig. 203,2).
- Presionar el pulsador (Fig. 203,4) las veces necesarias hasta que se visualice el modo de funcionamiento con 12 V "12V" en el display.
- Para cambiar el ajuste presionar el pulsador (Fig. 203,1) las veces necesarias hasta que en el display se visualice el ajuste deseado del termostato.

*Desconectar el funcionamiento con 12 V:*

- Presionar el pulsador (Fig. 203,2). El display ya no está iluminado. El frigorífico está desconectado.

En el modo de funcionamiento a 12 V, el frigorífico es alimentado de corriente exclusivamente por la batería del motor de arranque del vehículo. Pero, la batería del motor de arranque únicamente alimentará al frigorífico con 12 V estando el motor del vehículo en marcha. Con el motor del vehículo desconectado, el frigorífico se separa eléctricamente de la alimentación de corriente del habitáculo. Por lo que, en el caso de largas pausas de viaje, cambiar al modo de funcionamiento a gas.



- ▷ Puede obtenerse información adicional en las instrucciones de uso independientes "frigorífico".

### 10.6.8 Bloqueo de la puerta del frigorífico

Según el modelo, el frigorífico tendrá un compartimento congelador separado. Las indicaciones de este apartado son válidas también, de manera análoga, para la puerta del compartimento congelador.



- ▷ Durante el viaje, la puerta del frigorífico debe estar siempre cerrada y bloqueada en la posición cerrada.



- ▷ Cuando el frigorífico está desconectado, bloquear la puerta del frigorífico en la posición de ventilación. De esta manera se evita el moho.

La puerta del frigorífico se puede bloquear en dos posiciones:

- Puerta del frigorífico cerrada durante el viaje y cuando se está utilizando el frigorífico
- Puerta del frigorífico ligeramente abierta en posición de ventilación cuando el frigorífico está desconectado

## Dometic de la serie 7

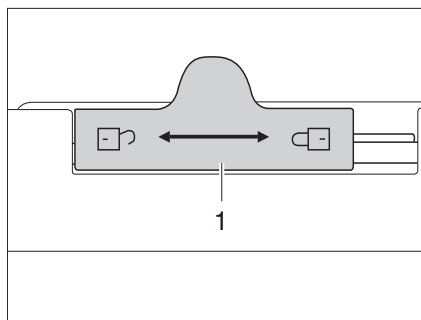


Fig. 204 Bloqueo de la puerta del frigorífico (Dometic de la serie 7)

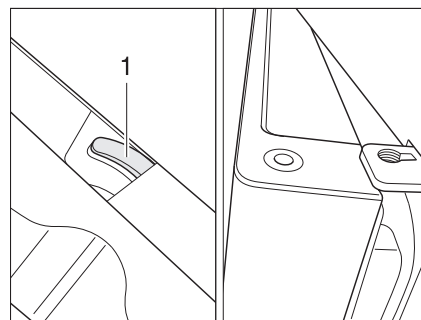




Fig. 205 Puerta del frigorífico en posición de ventilación (Dometic de la serie 7)

*Abrir:*

- Empujar el bloqueo (Fig. 204,1) hacia la izquierda .
- Abrir la puerta del frigorífico cogiéndola por el asidero cóncavo.

*Cerrar:*

- Cerrar la puerta del frigorífico completamente.
- Empujar el bloqueo (Fig. 204,1) completamente hacia la derecha .

*Bloquear en posición de ventilación:*

- Abrir ligeramente la puerta del frigorífico.
- Empujar el bloqueo completamente hacia la derecha. La puerta del frigorífico se fija con ayuda del bloqueo (Fig. 205,1). De este modo, la puerta del frigorífico quedará ligeramente abierta (Fig. 205).

## Dometic de la serie 7 con compartimento congelador separado

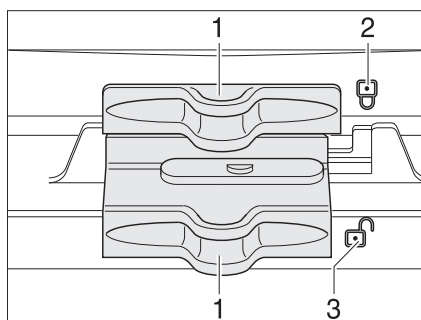


Fig. 206 Bloqueo de la puerta del frigorífico/puerta del compartimento congelador (Dometic de la serie 7 con compartimento congelador separado)

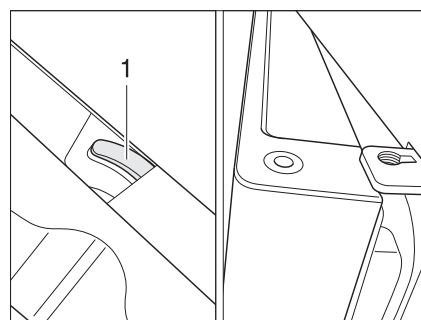




Fig. 207 Puerta del frigorífico/puerta del compartimento congelador en posición de ventilación (Dometic de la serie 7 con compartimento congelador separado)

*Abrir:*

- Desplazar el bloqueo (Fig. 206,1) hacia un lado, de tal manera que sea visible el candado abierto  (Fig. 206,3).
- Abrir la puerta del frigorífico/del compartimento congelador cogiéndola por el asidero cóncavo.

*Cerrar:*

- Cerrar la puerta del frigorífico/del compartimento congelador completamente.
- Desplazar el bloqueo (Fig. 206,1) hacia un lado, de tal manera que sea visible el candado cerrado  (Fig. 206,2).

## 10

# Aparatos empotrados

*Bloquear en posición de ventilación:*

- Abrir ligeramente la puerta del frigorífico/del compartimento congelador.
- Empujar el bloqueo completamente hacia la derecha. La puerta del frigorífico/ puerta del compartimento congelador se fija con ayuda del bloqueo de la puerta (Fig. 207,1). De este modo, la puerta del frigorífico/puerta del compartimento congelador quedará ligeramente abierta (Fig. 207).

### Dometic de la serie 8

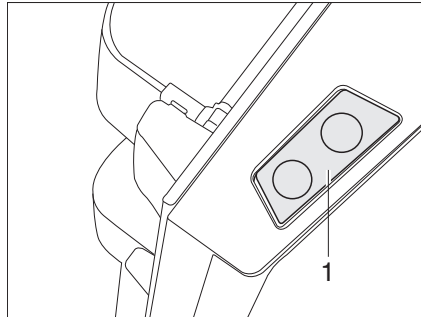


Fig. 208 Botón de desbloqueo de la puerta del frigorífico (Dometic de la serie 8)

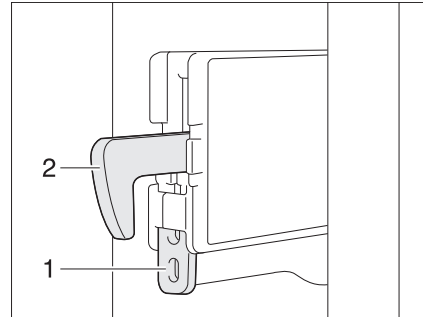


Fig. 209 Fijación del gancho de bloqueo

*Abrir:* ■ Pulsar el botón de desbloqueo (Fig. 208,1) y abrir la puerta del frigorífico.

*Cerrar:* ■ Cerrar la puerta del frigorífico. El gancho de bloqueo engatilla audiblemente.

Cuando el vehículo está colocado, se podrá fijar el gancho de bloqueo. Entonces la puerta del frigorífico podrá abrirse sin que se tenga que pulsar el botón de desbloqueo.

*Fijar el gancho de bloqueo:* ■ Presionar la fijación (Fig. 209,1) hacia arriba. El gancho de bloqueo (Fig. 209,2) se presiona hacia arriba y ya no estará funcionando.

*Soltar el gancho de bloqueo:* ■ Presionar el gancho de bloqueo (Fig. 209,2) hacia abajo. El gancho de bloqueo volverá a funcionar.

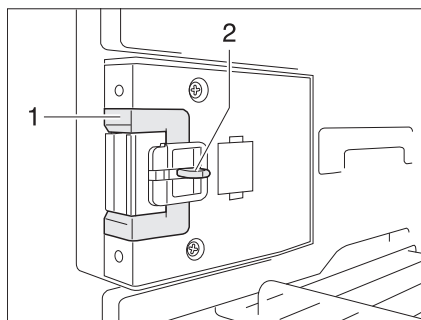


Fig. 210 Dispositivo de cierre en posición normal

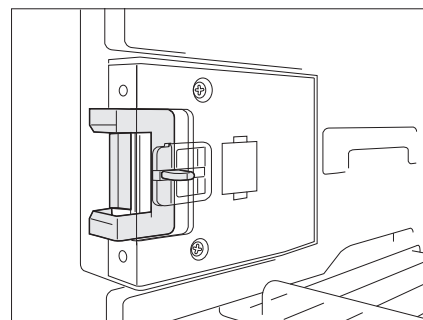


Fig. 211 Dispositivo de cierre en posición de ventilación

*Bloquear en posición de ventilación:*

- Abrir la puerta del frigorífico.
- Hundir el desbloqueo (Fig. 210,2).
- Empujar el dispositivo de cierre (Fig. 210,1) hacia delante (Fig. 211).

Ahora, cuando se cierra la puerta del frigorífico, ésta no cerrará completamente.

## 10

# Aparatos empotrados

Thetford

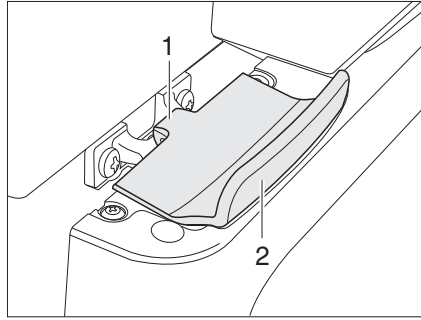


Fig. 212 Bloqueo de la puerta del frigorífico, cerrado (Thetford)

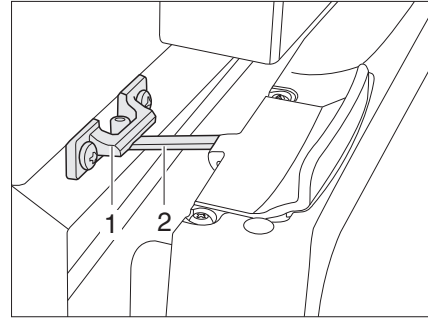


Fig. 213 Puerta del frigorífico en posición de ventilación (Thetford)

**Abrir:** ■ Abrir la puerta del frigorífico con el tirador (Fig. 212,2). El bloqueo (Fig. 212,1) se abre automáticamente.

**Cerrar:** ■ Cerrar la puerta del frigorífico completamente. Prestar atención a que engatille el bloqueo.

**Bloquear en posición de ventilación:** ■ Abrir ligeramente la puerta del frigorífico/del compartimento congelador.  
■ Abrir el bloqueo (Fig. 213,2) y engatillarlo en el alojamiento del bloqueo (Fig. 213,1). De este modo, la puerta del frigorífico quedará ligeramente abierta.



**Resumen del capítulo**

En este capítulo encontrará indicaciones útiles sobre el equipo sanitario del vehículo.

Las indicaciones tratan de:

- el depósito de agua
- el depósito de aguas residuales
- toda la instalación de agua
- el cuarto de aseo
- el inodoro

**11.1 Suministro de agua, generalidades**

- ▶ Rellenar el depósito de agua únicamente en instalaciones de abastecimiento que puedan certificar la calidad de agua potable.
- ▶ Para rellenar utilizar únicamente mangueras o recipientes admitidos para agua potable.
- ▶ Antes del uso, lavar la manguera de llenado o el recipiente bien con agua potable (2 a 3 veces la cantidad de la capacidad).
- ▶ Después del uso, vaciar completamente la manguera de llenado o el recipiente y tapar los orificios de la manguera de llenado o del recipiente.
- ▶ El agua estancada en el depósito de agua o en las tuberías de agua deja de ser potable en poco tiempo. Por lo tanto, antes de cada uso del vehículo, limpiar bien las tuberías de agua y el depósito de agua. Después de cada uso del vehículo, vaciar completamente el depósito de agua y las tuberías de agua.
- ▶ En puestas fuera de servicio de más de una semana, desinfectar la instalación de agua antes del uso del vehículo.



- ▷ En caso de que el vehículo no se utilice por varios días, o no se caliente existiendo el peligro de congelación, vaciar toda la instalación de agua. Dejar abiertos los grifos de agua en la posición central. Dejar abiertas la válvula de seguridad/purga (de existir) y todas las llaves de desagüe. De tal manera podrán evitarse daños por heladas en los aparatos empotrados, daños por heladas en el vehículo y residuos en los componentes conductores de agua.
- ▷ Funcionando sin agua, la bomba de agua se calienta y se puede averiar. Nunca hacer funcionar la bomba de agua cuando el depósito de agua esté vacío.

El vehículo lleva un depósito de agua incorporado. Una bomba de agua eléctrica bombea el agua a los distintos puntos de salida de agua correspondientes. Abriendo un grifo de agua, la bomba de agua se conecta automáticamente y bombea agua al punto de toma.

El depósito de aguas residuales recoge el agua sucia. Se puede consultar en el panel el nivel del depósito de agua o del depósito de aguas residuales.



- ▷ Antes de utilizar la grifería para agua, debe estar conectada la alimentación de 12 V en el panel. De lo contrario la bomba de agua no funciona.
- ▷ Se utilizan dos tipos distintos de bomba, según el modelo, como bombas de agua: Bombas de inmersión o bombas de agua a presión.



- ▷ En caso de bombas de inmersión con purga de aire que no están completamente sumergidas o con una válvula de retención desaireada, sale un chorro fino de agua entre la tapa de bomba y el principio del tubo. Este efecto burbujeante es la propia purga de aire de la bomba y por lo tanto sin reparo.

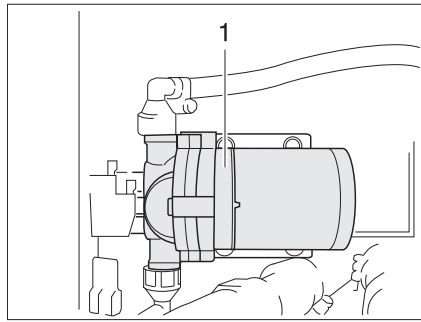


Fig. 214 Bomba de agua a presión

**Lugar de instalación de la bomba de agua**

Las bombas de inmersión se encuentran en el depósito de agua.

Las bombas de agua a presión (Fig. 214,1) están montadas fuera del depósito de agua.

### 11.2 Interruptor para bomba de agua (paquete confort de invierno)

El interruptor para la bomba de agua está montado debajo del asiento del conductor.

En los vehículos IVECO puede desconectarse la bomba de agua con el interruptor.

En todos los otros vehículos puede desconectarse la bomba de agua a través del panel.

Con ello se evita que la bomba de agua comience a funcionar al abrir los grifos de agua estando vacía la instalación de agua. De otra manera podría calentarse por fricción la bomba de agua y descargarse la batería del habitáculo.



## 11

# Equipo sanitario

## 11.3 Depósito de agua

### 11.3.1 Tubo de llenado de agua potable con tapa



► Las tapas de cierre para el tubo de llenado de agua potable y para el tubo de llenado de combustible son muy parecidas. Antes de rellenar el depósito es imprescindible controlar la identificación.

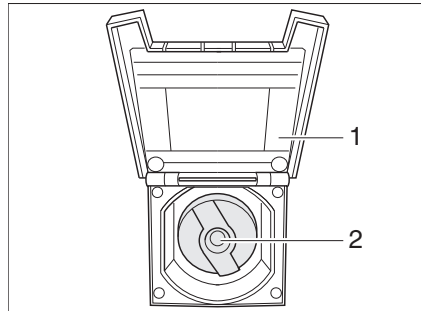


Fig. 215 Tapa de cierre para el tubo de llenado de agua potable

El tubo de llenado de agua potable se encuentra, según el modelo, en el lado izquierdo o derecho del vehículo.

- Abrir:**
- Abrir la tapa (Fig. 215,1) para el tubo de llenado de agua potable.
  - Introducir la llave en el cilindro de cierre (Fig. 215,2) y girarla un cuarto de vuelta en sentido contrario a las agujas del reloj.
  - Retirar la tapa de cierre.
  - Llenar el depósito de agua con agua potable.
- Cerrar:**
- Colocar la tapa de cierre sobre el tubo de llenado de agua potable.
  - Girar la llave un cuarto de vuelta en sentido de las agujas del reloj.
  - Extraer la llave.
  - Comprobar si la tapa de cierre quede fijada sobre el tubo de llenado de agua potable.

# 11

## Equipo sanitario

### 11.3.2 Vaciado de agua

#### Modelos con doble fondo

En las conexiones de salida de agua debajo del vehículo se puede conectar un tubo flexible.

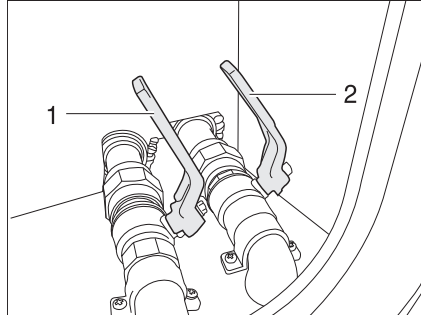


Fig. 216 Llave de desagüe en el doble fondo

La llave de desagüe (Fig. 216,1) está integrada en el doble fondo. La llave de desagüe está identificada con el rótulo "Wasser" (Agua).

#### Modelos sin doble fondo

Todos los modelos sin doble fondo no tienen llave de desagüe.

En estos modelos se vacía el agua a través de un tapón de cierre en el depósito de agua.

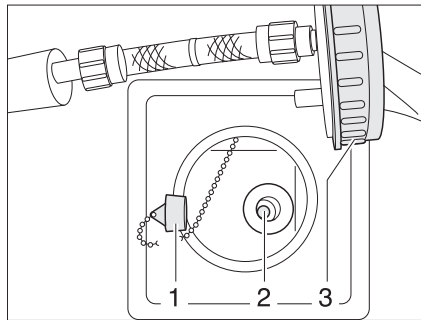


Fig. 217 Tapón de cierre

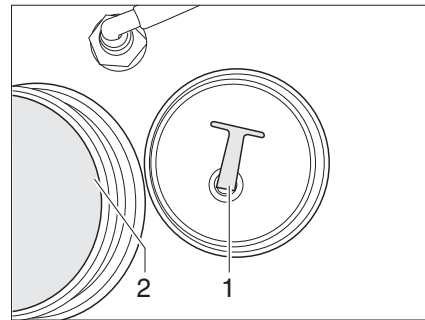


Fig. 218 Tapón de cierre

Extraer o desenroscar el tapón de cierre (Fig. 217,1 ó Fig. 218,1) del orificio de salida (Fig. 217,2).

### 11.3.3 Llenar agua



- ▶ Al llenar el depósito de agua se han de observar las medidas técnicas admisible del vehículo. En caso de que el depósito de agua esté lleno, se tendrá que reducir el peso del equipaje correspondientemente.

Proceder de la manera siguiente para llenar el depósito de agua con agua potable:

- Abrir el tubo de llenado de agua potable (Fig. 215).
- Llenar el depósito de agua con agua potable. Para ello, utilizar una manguera, un bidón con embudo u otro medio similar.
- Cerrar el tubo de llenado de agua potable.

# 11

## Equipo sanitario

### 11.3.4 Purgar el agua

#### Modelos con doble fondo

Proceder de la manera siguiente para vaciar el depósito de agua:

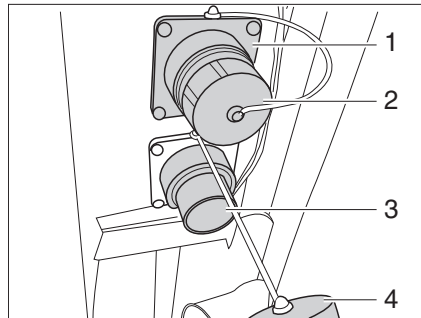


Fig. 219 Conexiones de salida de agua y de aguas residuales

- Desbloquear la caperuza (Fig. 219,2) de las conexiones de salida de agua (Fig. 219,1) girándola un cuarto de vuelta en sentido de las agujas del reloj y extraerla.
- Abrir la trampilla exterior (véase apartado 7.2).
- Montar un tubo de desagüe apropiado en la conexión de salida de agua (Fig. 219,1) o colocar un recipiente colector apropiado debajo de la conexión de salida de agua.
- Abrir la llave de desagüe (Fig. 216,1). Se vacía el agua.
- Cerrar la llave de desagüe.
- Cerrar la trampilla exterior.
- Colocar la caperuza y bloquearla girándola un cuarto de vuelta en sentido contrario a las agujas del reloj.

#### Modelos sin doble fondo

Proceder de la manera siguiente para vaciar el depósito de agua:

- Desenroscar la tapa de cierre del depósito de agua.
- Extraer o desenroscar el tapón de cierre del orificio de salida. Se vacía el agua.
- Insertar el tapón de cierre o enroscarlo.
- Enroscar la tapa de cierre en el depósito de agua.

## 11.4 Depósito de aguas residuales



- ▷ En caso de peligro de congelación, agregar al depósito de aguas residuales el anticongelante suficiente (p. ej. sal de cocción) para que no puedan congelarse las aguas residuales.
- ▷ En modelos con doble fondo: Si la calefacción del habitáculo está fuera de servicio, el depósito de aguas residuales deja de estar suficientemente protegido contra la congelación.
- ▷ No echar jamás agua hirviendo directamente al desagüe del lavabo o fregadero. El agua hirviendo puede causar deformaciones y fugas en el sistema de tuberías de desagüe.



- ▷ Vaciar el depósito de aguas residuales solamente en estaciones de evacuación identificadas especialmente para ello en campings o en el lugar donde se está aparcado.

## 11.4.1 Depósito de aguas residuales (modelos con doble fondo)

En los modelos con doble fondo, el depósito de aguas residuales se calienta por medio del aire caliente de la calefacción del habitáculo. De tal manera, el depósito de aguas residuales queda protegido contra la congelación al estar funcionando la calefacción del habitáculo.

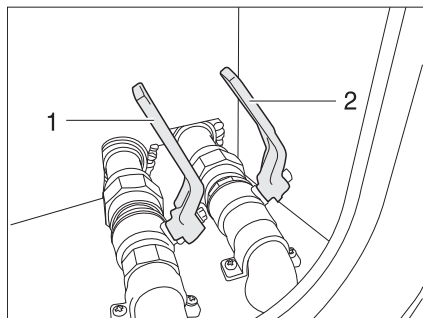


Fig. 220 Grifo para la eliminación de aguas residuales

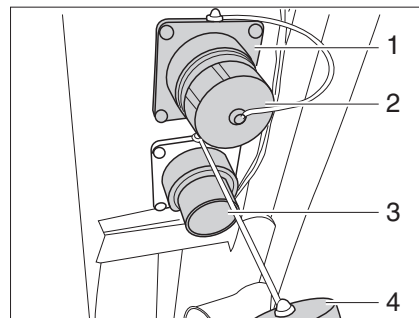


Fig. 221 Conexión de salida de aguas residuales

Según el modelo, el grifo para la eliminación de aguas residuales se encuentra en el lado izquierdo o derecho del vehículo.

El grifo para la eliminación de aguas residuales (Fig. 220,2) está en el doble fondo. El grifo para la eliminación de aguas residuales está identificado con el rótulo "Abwasser" (Aguas residuales).

En las conexiones de salida de aguas residuales (Fig. 221,3) se puede conectar un tubo flexible.

- Vaciado:*
- Desbloquear la caperuza (Fig. 221,4) de las conexiones de salida de aguas residuales (Fig. 221,3) girándola un cuarto de vuelta en sentido de las agujas del reloj y extraerla.
  - Abrir la trampilla exterior (véase apartado 7.2).
  - Montar un tubo de desagüe apropiado en la conexión de salida de aguas residuales o colocar un recipiente colector apropiado debajo de la conexión de salida de aguas residuales.
  - Abrir el grifo para la eliminación de aguas residuales (Fig. 220,2). Se vacía las aguas residuales.
  - Cerra el grifo para la eliminación de aguas residuales.
  - Cerrar la trampilla exterior.
  - Colocar la caperuza y bloquearla girándola un cuarto de vuelta en sentido contrario a las agujas del reloj.

## 11

# Equipo sanitario

### 11.4.2 Depósito de aguas residuales (modelos sin doble fondo)

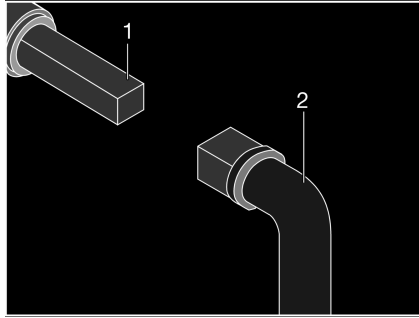


Fig. 222 Manejo del grifo para la eliminación de aguas residuales

Según el modelo, el grifo para la eliminación de aguas residuales se encuentra en el lado izquierdo o derecho del vehículo.

El cuadrado para abrir el grifo para la eliminación de aguas residuales se encuentra directamente accesible debajo del vehículo.

- Vaciado:*
- Insertar la llave (Fig. 222,2) en el cuadrado (Fig. 222,1).
  - Para abrir el grifo para la eliminación de aguas residuales girar el cuadrado un cuarto de vuelta.
  - Vaciar por completo el depósito de aguas residuales.
  - Para cerrar el grifo para la eliminación de aguas residuales, girar el cuadrado de regreso hasta el tope.

### 11.4.3 Cierre contra olores



- ▷ En caso de peligro de congelación, en los modelos sin doble fondo, retirar el fondo del sifón. De este modo, el sifón estará protegido contra las heladas.
- ▷ En caso de que se hayan quitado los fondos de los sifones y se utilice el vehículo: Colocar un recipiente apropiado debajo de los sifones para recoger las aguas residuales (no en los modelos con doble fondo).



- ▷ En las autocaravanas equipadas de fábrica con el equipamiento especial "paquete confort de invierno" se calientan eléctricamente las tuberías de aguas residuales. A temperaturas inferiores a 5 °C se conecta automáticamente este dispositivo anticongelante.

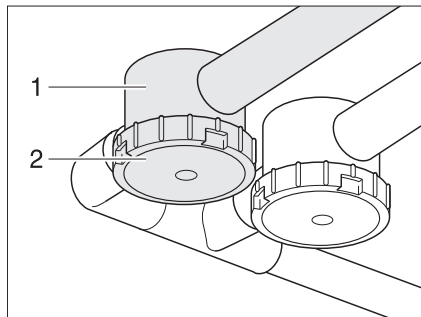


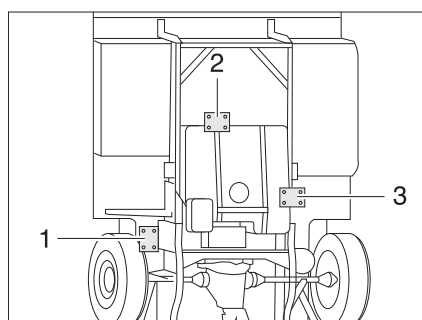
Fig. 223 Cierre contra olores

Según el modelo, el vehículo se ha equipado con cierres contra olores (Fig. 223,1), para evitar los posibles olores causados por la instalación de aguas residuales. Los cierres contra olores se han montado en las tuberías de aguas residuales.

## Equipo sanitario

Limpiar los cierres contra olores a más tardar cada dos años. Para esto, desenroscar el fondo (Fig. 223,2).

En todos los modelos Globeline, los cierres contra olores únicamente son accesibles a través de un agujero en la placa del fondo. Este agujero está cerrado a prueba de salpicaduras con una placa de cubierta. Para desmontar el fondo del sifón, desenroscar los cuatro tornillos de sujeción y quitar la placa de cubierta. La posición de la placa de cubierta se muestra en la ilustración siguiente.



- 1 Placa de cubierta en T 7013
- 2 Placa de cubierta en T 7043
- 3 Placa de cubierta en T 6813 y T 7073

Fig. 224 Posición de montaje de las placas de cubierta

### 11.5 Llenado de la instalación de agua



- ▶ Al llenar el depósito de agua se han de observar las medidas totales técnicamente admisibles del vehículo. En caso de que el depósito de agua esté lleno, se tendrá que reducir el peso del equipaje correspondientemente.



- ▷ Funcionando sin agua, la bomba de agua se calienta y se puede averiar. Nunca hacer funcionar la bomba de agua cuando el depósito de agua esté vacío.



- ▷ La instalación Truma (calefacción/caldera) tiene una válvula de seguridad/purga eléctrica y, según el modelo, una llave de desagüe o dos llaves de desagüe para el vaciado.
- ▷ La instalación Alde (calefacción/caldera) tiene según el modelo, una llave de desagüe o dos llaves de desagüe para el vaciado.
- ▷ Mientras que se llena el depósito de agua se puede controlar la cantidad de agua en el panel.

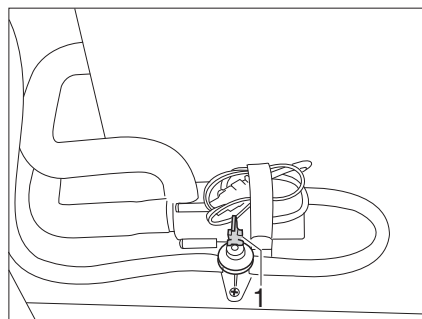


Fig. 225 Llave de desagüe

- Situar el vehículo en posición horizontal.
- Conectar la alimentación de 12 V en el panel.

## Equipo sanitario

- De ser necesario, conectar la bomba de agua en el panel.
- Limpiar o bien desinfectar la instalación de agua.
- Cerrar la válvula de seguridad/purga (Truma). Para ello, tirar el interruptor de tirador hacia arriba o girar el botón giratorio a la posición transversal en referencia a la válvula de seguridad/purga y hundir el pulsador.  
A temperaturas inferiores a 6 °C, la válvula de seguridad/purga no se deja cerrar. Por ello, conectar la calefacción del habitáculo y esperar hasta que la temperatura en la válvula de seguridad/purga sea superior a 6 °C.
- Cerrar todas las llaves de desagüe. Colocar para ello el balancín (Fig. 225,1) en posición horizontal.
- De ser esto necesario, insertar o enroscar el tapón de cierre en el orificio de salida del depósito de agua.
- Cerrar todos los grifos de agua.
- Llenar el depósito de agua con agua potable.
- Situar todos los grifos de agua en "caliente" y abrirlos. La bomba de agua se conectará. Las tuberías de agua caliente se llenan de agua.
- Dejar los grifos de agua abiertos hasta que por ellos salga agua sin burbujas. Sólo así se tiene la garantía de que la caldera está llena de agua.
- Situar todos los grifos de agua en "fría" y dejarlos abiertos. Las tuberías de agua fría se llenan de agua.
- Dejar los grifos de agua abiertos hasta que por ellos salga agua sin burbujas.
- Cerrar todos los grifos de agua.
- Controlar si la tapa de cierre del depósito de agua cierra herméticamente.

### 11.6 Vaciado de la instalación de agua



- ▷ En caso de que el vehículo no se utilice por varios días, o no se caliente existiendo el peligro de congelación, vaciar toda la instalación de agua. Dejar abiertos los grifos de agua en la posición central. Dejar abiertas la válvula de seguridad/purga (de existir) y todas las llaves de desagüe. De tal manera podrán evitarse daños por heladas en los aparatos empotrados, daños por heladas en el vehículo y residuos en los componentes conductores de agua.
- ▷ En caso de que la bomba de agua pueda desconectarse a través del panel, siempre desconectar la bomba de agua en el panel antes del vaciado de la instalación de agua. De lo contrario, la bomba de agua funcionará hasta que se sobrecaliente o hasta que se haya descargado la batería.



- ▷ La instalación Truma (calefacción/caldera) tiene una válvula de seguridad/purga eléctrica y, según el modelo, una llave de desagüe o dos llaves de desagüe para el vaciado.
- ▷ La instalación Alde (calefacción/caldera) tiene según el modelo, una llave de desagüe o dos llaves de desagüe para el vaciado.

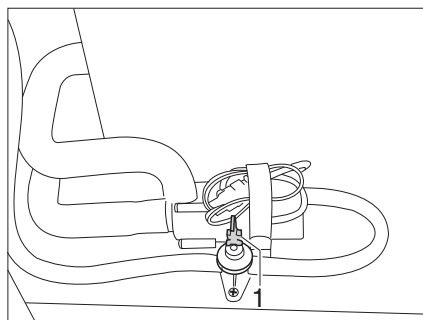


Fig. 226 Llave de desagüe

Para efectuar el vaciado y la ventilación de la instalación de agua correctamente, proceda del siguiente modo. De tal manera podrán evitarse daños por heladas y depósitos:

- Situar el vehículo en posición horizontal.
- De ser necesario, conectar la bomba de agua en el panel.
- Desconectar la alimentación de 12 V en el panel.
- Poner la caldera fuera de funcionamiento (véase apartado 10.4).
- Abrir todas las llaves de desagüe. Colocar para ello el balancín (Fig. 226,1) en posición vertical.
- Abrir la válvula de seguridad/purga (sólo caldera Truma). Para ello, presionar el interruptor de tirador hacia abajo o girar el botón giratorio a la posición longitudinal en referencia a la válvula de seguridad/purga.
- En modelos con vaciado de agua en el depósito de agua:  
Desenroscar la tapa de cierre del depósito de agua.
- Abrir el desagüe del depósito de agua (véase apartado 11.3.4).
- En modelos con doble fondo: Quitar la caperuza de la conexión de salida de agua y abrir la llave de desagüe.
- Abrir todos los grifos de agua y ponerlos en la posición central.
- Colgar la ducha de mano arriba en la posición de ducha.
- Mantener levantada la bomba de agua hasta que se hayan vaciado totalmente las tuberías de agua.
- Comprobar que el depósito de agua esté totalmente vacío.
- Extraer el agua que quede en las tuberías de agua mediante soplado (máx. 0,5 bar). Para ello, retirar el tubo flexible de la bomba de agua y soplar al interior del tubo flexible.
- Vaciar el depósito de aguas residuales. Observar las indicaciones medioambientales de este capítulo.
- Vaciar el cassette Thetford. Observar las indicaciones medioambientales de este capítulo.
- Limpiar el depósito de agua y seguidamente enjuagarlo bien.
- Dejar secar la instalación de agua el mayor tiempo posible.
- Después del vaciado, dejar abiertos todos los grifos de agua en la posición central.
- Dejar abiertas todas las llaves de desagüe.



## 11

# Equipo sanitario

## 11.7 Cuarto de aseo



- ▷ No transportar cargas al plato de la ducha. Podrían dañarse el plato de ducha u otros objetos instalados en el cuarto de aseo.



- ▷ Para ventilar el cuarto de aseo durante o después de la ducha o secar ropa mojada, cerrar la puerta del cuarto de aseo y abrir la ventana o la claraboya. Así el aire puede circular mejor.
- ▷ Cerrar completamente la cortina de la ducha al ducharse, para que el agua no pueda penetrar entre la pared del cuarto de baño y el plato de ducha.
- ▷ Después de ducharse, enjuagar los restos de jabón del plato de ducha, de lo contrario podrían aparecer fisuras en el plato de ducha con el tiempo.
- ▷ Secar la ducha después de usarla, a fin de evitar que se condense la humedad.
- ▷ Tomar información adicional acerca de la limpieza del cuarto de aseo del apartado 12.2.

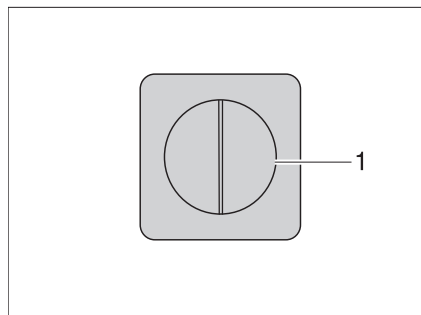


Fig. 227 Interruptores de luz

Los interruptores para la luz del cuarto de aseo, están montados en distintos lugares del cuarto de aseo, según el modelo.

El interruptor de luz (Fig. 227,1) del cuarto de aseo se encuentra, p. ej. en la zona debajo del armario del cuarto de baño.

## 11

# Equipo sanitario

### 11.7.1 Cuarto de aseo extraíble

Según el modelo, está instalado un cuarto de aseo extraíble en el vehículo. El cuarto de aseo se puede modificar con pocas maniobras de tal modo que se dispondrá de un cuarto sanitario completamente equipado para la higiene corporal.

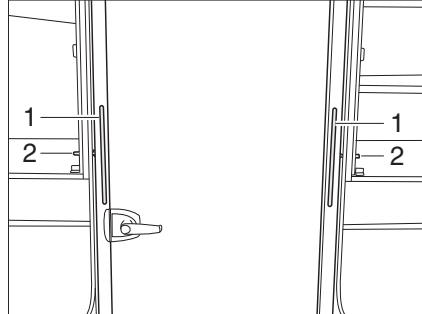


Fig. 228 Cuarto de aseo, introducido

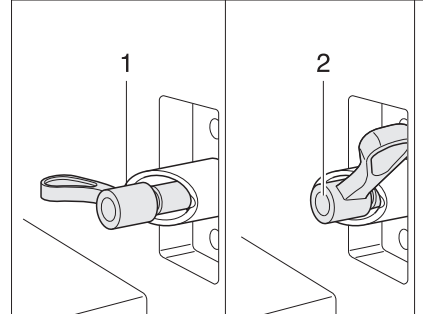


Fig. 229 Bloqueo del cuarto de aseo

- Extraer:**
- Abrir las puertas del armario ropero de ambos lados del cuarto de aseo (Fig. 228).
  - De ambos lados, girar el pestillo con muelle (Fig. 228,2) media vuelta. El ala de la palanca de bloqueo deberá encontrarse en la posición más alta del casquillo achaflando (Fig. 229,1).
  - Extraer el cuarto de aseo tirando de los tiradores (Fig. 228,1) hasta el tope sin ladearlo.
  - Girar el pestillo con muelle de cada lado media vuelta de regreso y dejar que engatille (Fig. 229,2).
  - Volver a cerrar las puertas del armario ropero.
- Introducir:**
- Abrir las puertas del armario ropero de ambos lados del cuarto de aseo (Fig. 228).
  - De ambos lados, girar el pestillo con muelle (Fig. 228,2) media vuelta. El ala de la palanca de bloqueo deberá encontrarse en la posición más alta del casquillo achaflando (Fig. 229,1).
  - Introducir el cuarto de aseo tirando de los tiradores (Fig. 228,1) hasta el tope sin ladearlo.
  - Girar el pestillo con muelle de cada lado media vuelta de regreso y dejar que engatille (Fig. 229,2).

### 11.7.2 Inodoro Vario



- ▷ Solamente girar hacia fuera la parte interior de la puerta de entrada al lavabo con la puerta cerrada.



- ▷ Según el modelo, el inodoro Vario está instalado de manera invertida a la mostrada aquí. Entonces, también la transformación se realizará de manera invertida al inodoro Vario mostrado.

Según el modelo, en el vehículo hay equipado un inodoro Vario. El inodoro Vario puede modificarse fácilmente de forma que para ducharse se disponga de una cabina cerrada. La zona del inodoro está así protegida contra el agua de salpicaduras.

## Transformación en cabina de ducha

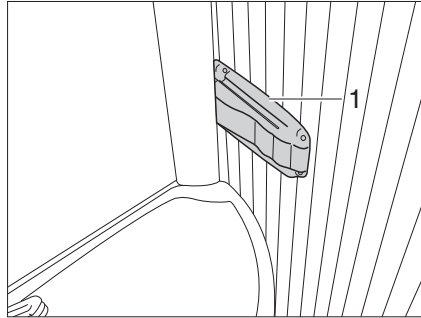


Fig. 230 Inodoro Vario, bloqueo de la pared de la ducha

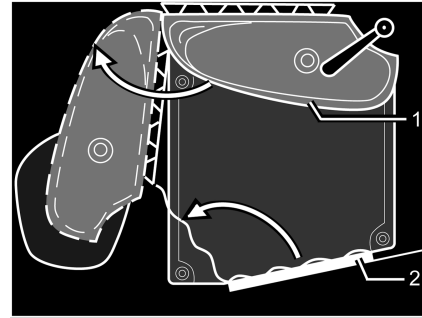


Fig. 231 Inodoro Vario

- Apretar el bloqueo (Fig. 230,1), a la derecha, en el borde del lavabo y tirar levemente del lavabo. El lavabo se mueve con la pared dorsal hacia delante.
- Girar el lavabo con la pared dorsal (Fig. 231,1) en dirección de la flecha.
- Entrar en el cuarto de aseo, cerrar la puerta de entrada (Fig. 231,2) desde dentro y bloquearla.

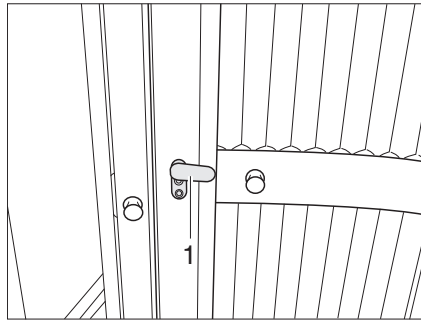


Fig. 232 Inodoro Vario, puerta del lavabo

- Colocar el pestillo (Fig. 232,1) de la puerta del lavabo en posición vertical y extender la parte interior de la puerta.
- Girar la parte interior de la puerta del lavabo en dirección de la flecha y apretar contra la pared dorsal del lavabo.

La cabina de la ducha ya está totalmente montada y puede utilizarse.

## Transformación en cuarto de aseo

- Girar la parte interior hacia la puerta de entrada del lavabo y, para cerrar, colocar el pestillo (Fig. 232,1) en posición horizontal.
- Girar el lavabo con la pared dorsal a la posición inicial y bloquear.

## 11 Equipo sanitario

### 11.8 Inodoro



- ▷ Vaciar el depósito de aguas fecales (cassette) en caso de peligro de congelación y cuando no esté conectada la calefacción del vehículo.
- ▷ No sentarse en la tapa del inodoro. La tapa no está diseñada para soportar el peso de personas y puede romperse.
- ▷ Para la limpieza del inodoro utilizar los productos químicos adecuados. La ventilación elimina exclusivamente el olor pero no los gérmenes ni los gases. Los gérmenes y los gases atacan las gomas de estanqueidad.



- ▷ Puede obtenerse información adicional en las instrucciones de uso independientes del fabricante.



- ▷ Vaciar el depósito de aguas fecales (cassette) solamente en estaciones de evacuación identificadas especialmente para ello en campings o en el lugar donde se está aparcado.

#### 11.8.1 Inodoro basculable (Thetford)

El lavado del inodoro Thetford se realiza directamente por medio del sistema de agua del vehículo o a través de un depósito de agua propio integrado en el inodoro.

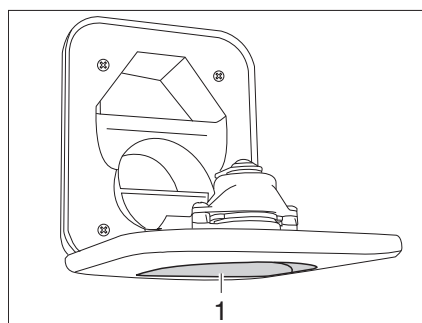


Fig. 233 Tubo de llenado de agua potable para el inodoro

*Llenar el depósito de agua:*

- Abrir el tubo de llenado de agua potable para el inodoro (Fig. 233,1) encima de la trampilla para el cassette Thetford y girarlo hacia abajo.
- Llenar el depósito de agua con agua potable. Para ello, utilizar una manguera, un bidón con embudo u otro medio similar.
- Tapar el tubo de llenado de agua potable.

Si es necesario, la taza del inodoro puede girarse a la posición deseada.

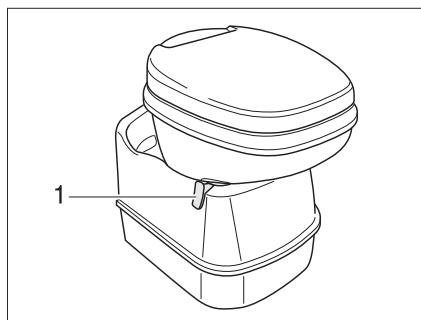


Fig. 234 Taza del inodoro Thetford, basculable

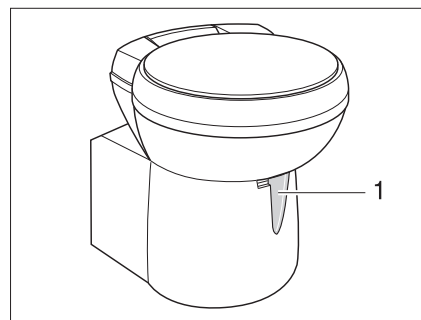


Fig. 235 Taza del inodoro Thetford, basculable (alternativa)

La unidad de mando se encuentra cerca de la taza del inodoro.

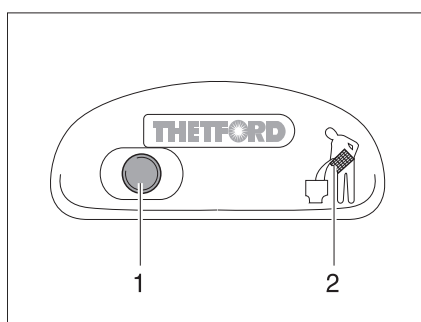


Fig. 236 Botón del inodoro/luz de control del inodoro Thetford

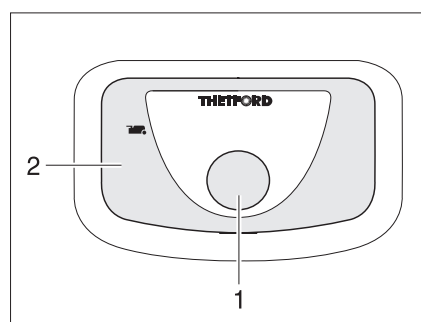


Fig. 237 Botón del inodoro/luz de control del inodoro Thetford (alternativa)

- Lavado:*
- Antes del lavado, abrir la corredera del inodoro Thetford. Para ello, empujar la palanca de corredera (Fig. 234,1 ó Fig. 235,1) en sentido contrario a las agujas del reloj.
  - Para lavar, pulsar el botón del inodoro azul (Fig. 236,1 ó Fig. 237,1).
  - Tras el lavado, cerrar la corredera. Para ello, desplazar la palanca de corredera en sentido de las agujas del reloj.

La luz de control (Fig. 236,2 ó Fig. 237,2) se enciende cuando es necesario vaciar el cassette Thetford.

- Vaciar el depósito de agua:*
- Abrir la corredera. Para ello, girar la palanca de corredera en sentido contrario a las agujas del reloj.
  - Mantener presionado el pulsador de la cisterna hasta que ya no entre agua a la taza.
  - Volver a cerrar la corredera. Para ello, desplazar la palanca de corredera en sentido de las agujas del reloj.
  - Vaciar el cassette Thetford.

- Vaciar el cassette Thetford:*
- Desplazar la palanca de corredera (Fig. 234,1 ó Fig. 235,1) en sentido de las agujas del reloj. Se cierra la corredera. Para el vaciado **debe** estar cerrada la corredera en el inodoro Thetford.
  - Sacar el cassette Thetford y vaciarlo como se describe en los apartados 11.8.5 y 11.8.6.

## 11

### Equipo sanitario

#### 11.8.2 Inodoro con banco fijo

El lavado del inodoro se realiza mediante el sistema de agua del vehículo.

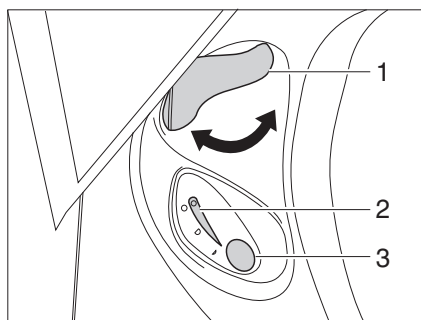


Fig. 238 Unidad de mando inodoro Thetford

- Lavado:*
- Antes del lavado, abrir la corredera del inodoro Thetford. Para ello, girar la palanca de corredera (Fig. 238,1) en sentido contrario a las agujas del reloj.
  - Para lavar, pulsar el botón del inodoro azul (Fig. 238,3).
  - Tras el lavado, cerrar la corredera. Para ello, girar la palanca de corredera (Fig. 238,1) en sentido de las agujas del reloj.

La luz de control (Fig. 238,2) se enciende cuando es necesario vaciar el cassette Thetford.

- Vaciado:*
- Girar la palanca de corredera (Fig. 238,1) en sentido de las agujas del reloj. Se cierra la corredera. Para el vaciado **debe** estar cerrada la corredera en el inodoro Thetford.
  - Sacar el cassette Thetford y vaciarlo como se describe en los apartados 11.8.5 y 11.8.6.

#### 11.8.3 Inodoro (Dometic)

El lavado del inodoro se realiza directamente por medio del sistema de agua del vehículo o a través de un depósito de agua propio integrado en el inodoro.

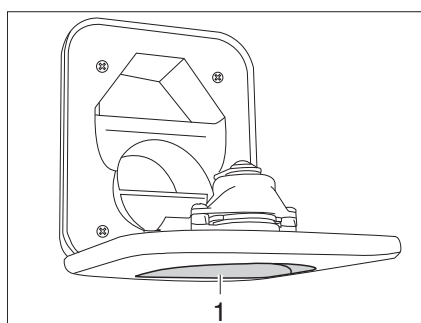


Fig. 239 Tubo de llenado de agua potable para el inodoro

1 Tubo de llenado de agua potable

- Llenar el depósito de agua:*
- Abrir el tubo de llenado de agua potable para el inodoro (Fig. 239,1) encima de la trampilla para el depósito de aguas fecales y girarlo hacia abajo.
  - Llenar el depósito de agua con agua potable. Para ello, utilizar una manguera, un bidón con embudo u otro medio similar.
  - Tapar el tubo de llenado de agua potable.

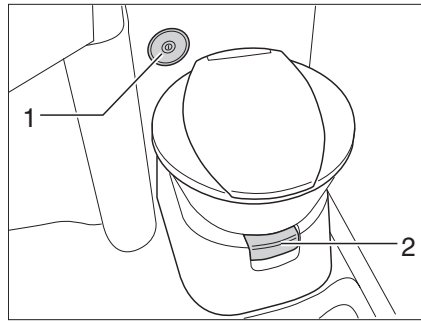


Fig. 240 Taza del inodoro con unidad de control y de mando

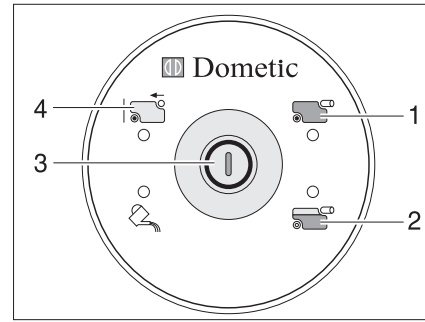


Fig. 241 Unidad de control y de mando del inodoro

Antes de utilizar el inodoro dejar que un poco de agua llegue a la taza del inodoro. Para esto, pulsar el botón del inodoro (Fig. 241,3) en la unidad de control y de mando (Fig. 240,2).

- Lavado:*
- Antes del lavado, abrir la corredera del inodoro. Para esto extraer la palanca de corredera (Fig. 240,1).
  - Para lavar, pulsar el botón del inodoro (Fig. 241,3).
  - Tras el lavado, cerrar la corredera. Para esto, hundir la palanca de corredera.

La luz de control (Fig. 241,2) se enciende cuando 3/4 del depósito de aguas fecales están llenos.

La luz de control (Fig. 241,1) se enciende cuando es necesario vaciar el depósito de aguas fecales.

- Vaciar el depósito de agua:*
- Abrir la corredera. Para esto extraer la palanca de corredera (Fig. 240,1).
  - Mantener presionado el botón del inodoro hasta que ya no entre agua a la taza.
  - Volver a cerrar la corredera. Para esto, hundir la palanca de corredera.
  - Vaciar el depósito de aguas fecales.

- Vaciar el depósito de aguas fecales:*
- Hundir la palanca de corredera (Fig. 240,1). Se cierra la corredera. Para el vaciado **debe** estar cerrada la corredera del inodoro.
  - Sacar el depósito de aguas fecales y vaciarlo como se describe en los apartados 11.8.5 y 11.8.6. En la unidad de control y de mando se enciende el visualizador "depósito de aguas fecales sacado" (Fig. 241,4).

## 11

# Equipo sanitario

### 11.8.4 Inodoro por vacío (Dometic)



▷ Lavar el inodoro únicamente estando la tapa del inodoro cerrada.

El lavado del inodoro se realiza directamente mediante el sistema de agua del vehículo.

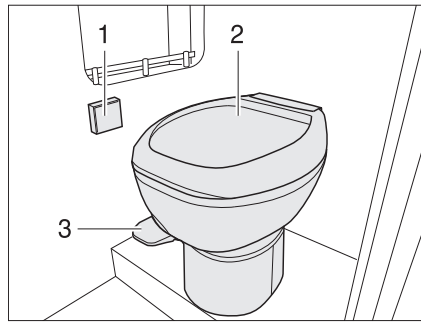


Fig. 242 Inodoro por vacío

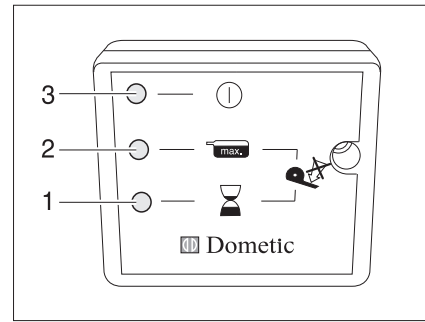


Fig. 243 Panel del inodoro por vacío

*Poner en funcionamiento:*

- Conectar la alimentación de corriente. En panel (Fig. 242,1) se enciende el LED amarillo (Fig. 243,1) por aprox. 1 minuto. En el sistema se crea un vacío.
- Cuando se enciende el LED verde (Fig. 243,3) en el panel, levantar el pedal (Fig. 242,3) brevemente para que entre un poco de agua a la taza del inodoro (Fig. 242,2) y el cierre del fondo quede cubierto de agua.

El inodoro por vacío está listo para el funcionamiento.



▷ El lavado únicamente funcionará estando iluminado el LED verde.

*Lavado:*

- Cerrar la tapa del inodoro.
- Presionar el pedal (Fig. 242,3) unos pocos segundos hacia abajo.
- Levantar el pedal brevemente para que entre un poco de agua a la taza del inodoro (Fig. 242,2) y el cierre del fondo quede cubierto con agua.

El LED rojo (Fig. 243,2) estará iluminado en caso de que se tuviera que vaciar el cassette o haya sido sacado.

*Sacar el cassette:*

- Sacar el cassette y vaciarlo como se describe en los apartados 11.8.5 y 11.8.6.

### 11.8.5 Sacar el cassette



▷ El depósito de aguas fecales (cassette) únicamente puede sacarse estando la corredera cerrada.

Según el modelo, se tendrá acceso al depósito de aguas fecales (cassette) a través de una trampilla de servicio en el exterior del vehículo o a través del compartimento de almacenamiento trasero.



**Trampilla de servicio**

Se tiene acceso al depósito de aguas fecales (cassette) a través de la trampilla de servicio especial.

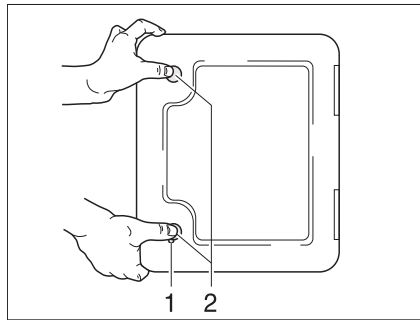


Fig. 244 Trampilla para el inodoro cassette

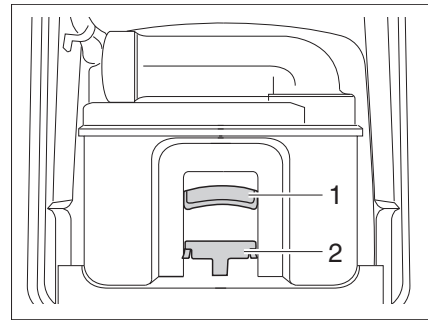


Fig. 245 Cassette Thetford

- Abrir la trampilla para el cassette en el exterior del vehículo. Para esto, introducir la llave en el cilindro de cierre del cierre a presión (Fig. 244,1) y girarla un cuarto de vuelta.
- Extraer la llave.
- Presionar ambos cierres a presión (Fig. 244,2) al mismo tiempo con el pulgar y abrir la trampilla para el cassette.
- Accionar el desbloqueo (Fig. 245,1) y extraer el inodoro cassette sujetándolo del asidero (Fig. 245,2).

**Compartimento de almacenamiento trasero**

Se tiene acceso al depósito de aguas fecales (cassette) a través del compartimento de almacenamiento trasero.

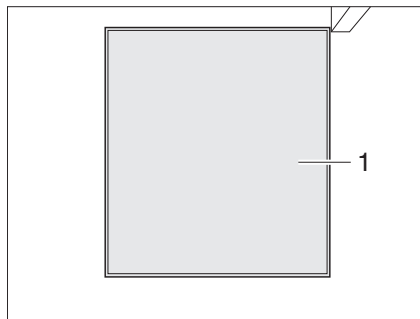


Fig. 246 Acceso al depósito de aguas fecales, cerrado

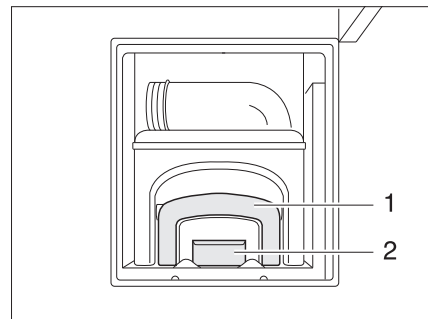


Fig. 247 Acceso al depósito de aguas fecales, abierto

- Abrir la trampilla exterior del compartimento de almacenamiento trasero (véase apartado 7.2).
- Si el acceso al depósito de aguas fecales (cassette) (Fig. 246,1) está cerrado: extraer el cuarto de aseo (véase apartado 11.7.1).
- Accionar el desbloqueo (Fig. 247,2) y extraer el depósito de aguas fecales (cassette) sujetándolo del tirador (Fig. 247,1).

**11.8.6 Vaciar el cassette**

Fig. 248 Vaciar el cassette Thetford

- Llevar el cassette a un lugar de evacuación previsto para ello. Al hacerlo, el tubo de vaciado debe quedar hacia arriba.
- Si es necesario, girar hacia arriba el tubo de vaciado.
- Quitar la tapa de cierre del tubo de vaciado.
- Colocar el cassette con el tubo de vaciado hacia abajo.
- Con cassettes Thetford: Accionar con el pulgar el botón de aireación. El cassette se vacía.
- Cerrar el tubo de vaciado con la tapa de cierre.
- Si es necesario, girar atrás el tubo de vaciado.
- Empujar el cassette de regreso a su lugar.
- Prestar atención a que el cassette quede asegurado con el estribo de sujeción.
- Cerrar la trampilla para el cassette.

**Resumen del capítulo**

En este capítulo encontrará indicaciones con respecto a la conservación del vehículo.

Las indicaciones tratan de:

- el exterior del vehículo
- el habitáculo
- la instalación del agua
- la campana
- los inodoros
- el modo de invierno

Al final del capítulo encontrará una lista de comprobación con indicaciones que deberá seguir si no va a utilizar el vehículo durante un prolongado periodo de tiempo.

Las listas de verificación tratan de:

- la puesta fuera de servicio transitoria
- la puesta fuera de servicio durante el invierno
- la puesta en funcionamiento después de una puesta fuera de servicio

**12.1 Conservación exterior****12.1.1 Lavado con un limpiador de alta presión**

- ▷ No limpiar los neumáticos con un limpiador de alta presión. Pueden dañarse los neumáticos.
- ▷ No rociar las aplicaciones exteriores (láminas decorativas) directamente con el limpiador de alta presión. Las aplicaciones exteriores podrían despegarse.

Antes de lavar el vehículo con un limpiador de alta presión, leer las instrucciones de funcionamiento del limpiador de alta presión.

Al lavar con la boquilla de chorro cilíndrico, mantener una distancia mínima de aprox. 700 mm entre el vehículo y la boquilla de limpieza.

Tener en cuenta que el chorro de agua sale a presión de la boquilla de limpieza. Si el limpiador de alta presión se utiliza inadecuadamente, pueden producirse daños en el vehículo. La temperatura del agua no debe superar los 60 °C. Mover el chorro de agua durante todo el proceso de lavado. No mantener el chorro de agua a presión directamente sobre las ranuras de las puertas, piezas eléctricas adosadas, conectadores enchufables, juntas, rejillas de ventilación o las claraboyas. Puede dañarse el vehículo o penetrar agua al interior.

**12.1.2 Lavar el vehículo**

- ▷ Nunca dejar que el vehículo se limpie en trenes de lavado. Podría penetrar agua a las rendijas de ventilación del frigorífico, las chimeneas de salida de gases, las ventilaciones de las campanas extractoras o en las ventilaciones forzosas. Puede dañarse el vehículo.
- Solamente lavar el vehículo en un lugar especialmente dispuesto para el lavado de vehículos.  
Evite las radiaciones directas del sol. Deben observarse las medidas de protección medioambiental.
- Limpiar las aplicaciones exteriores y piezas adosadas únicamente con abundante agua tibia, un detergente lavavajillas manual y un paño blando.

- Lavar el vehículo con abundante agua, una esponja limpia o un cepillo blando. Si la suciedad es persistente, añadir al agua un detergente lavavajillas manual.
- Las paredes exteriores pintadas se pueden limpiar adicionalmente con un limpiador de caravanas.
- Someter las piezas adosadas de plástico reforzado con fibras de vidrio regularmente a un tratamiento posterior con un abrillantador. De esta forma se evita que dichas piezas adosadas amarilleen y el sellado de la superficie se conservará.
- Frotar las juntas de goma en puertas y trampillas guardaobjetos con talco.
- Tratar los cilindros de cierre en puertas y trampillas guardaobjetos con polvo de grafito.

### 12.1.3 Lunetas de vidrio acrílico

Las lunetas de vidrio acrílico de las ventanas, debido a su sensibilidad, necesitan un tratamiento especialmente cuidadoso.



- ▷ Nunca frotar las lunas de vidrio acrílico en seco porque las partículas de polvo dañan la superficie.
- ▷ Limpiar las lunas de vidrio acrílico con mucha agua tibia, una pequeña cantidad de detergente lavavajillas manual y un paño blando.
- ▷ En ningún caso, utilizar un limpiacristales con aditivos químicos, abrasivos o que contengan alcohol. Si se hace, se produciría una fragilización prematura de las lunas y la posterior formación de grietas.
- ▷ Los productos de limpieza que se utilicen en la zona del chasis (p. ej. limpiadores de alquitrán o silicona) no deben entrar en contacto con el vidrio acrílico.
- ▷ No limpiar en trenes de lavado.
- ▷ No fijar adhesivos en las lunas de vidrio acrílico.
- ▷ Tras haber limpiado el vehículo, volver a aclarar las lunetas de vidrio acrílico con abundante agua clara.
- ▷ Tratar las juntas de goma con glicerina.



- ▷ Para el tratamiento tras la limpieza es apropiado un limpiador para vidrio acrílico con efecto antiestático. Pequeños rasguños se pueden tratar con un abrillantador para vidrio acrílico. El comercio de accesorios pone a disposición estos limpiadores.

### 12.1.4 Bajos

Los bajos del vehículo están revestidos con una protección para bajos resistente al envejecimiento. Si se producen daños, reparar inmediatamente la protección de los bajos. No tratar las superficies revestidas con protección para los bajos con aceite pulverizado.



- ▷ Utilizar únicamente productos autorizados por el fabricante. Nuestros distribuidores y centros de servicio autorizados le asesorarán con gusto.

## 12

## Conservación

### 12.1.5 Depósito de aguas residuales

Limpiar el depósito de aguas residuales después de cada uso del vehículo.

*Limpiar:*

- Vaciar el depósito de aguas residuales.
- Enjuagar bien el depósito de aguas residuales con agua potable.
- Si es posible, limpiar las sondas de aguas residuales manualmente a través del orificio de limpieza.

### 12.1.6 Escalón de entrada

Al engrasar el escalón de entrada es posible que, durante la marcha, puedan adherirse gruesas partículas de suciedad que puedan influir negativamente o dañar el escalón de entrada. Por ello, no engrase ni lubrique con aceite aquellas partes articuladas del escalón de entrada.

### 12.1.7 Estera aislante de la cabina del conductor (modelo I)

Limpiar la estera aislante para la cabina del conductor con agua clara tibia. Eliminar ensuciamientos más graves con un trapo y un poco de alcohol. A continuación, inmediatamente enjuagar el lugar limpiado con agua tibia.

## 12.2 Conservación interior



- ▷ De ser posible, siempre quitar las manchas inmediatamente.
- ▷ Las lunetas de vidrio acrílico de las ventanas, debido a su sensibilidad, necesitan un tratamiento especialmente cuidadoso (véase apartado 12.1.3).
- ▷ Las piezas de plástico en la zona de aseo y del habitáculo requieren, debido a su sensibilidad, un tratamiento especialmente cuidadoso. No utilizar disolventes o productos de limpieza que contengan alcohol, ni abrasivos que contengan arena. De este modo se previene la fragilización y formación de grietas.
- ▷ No echar agentes corrosivos en los orificios de desagüe. No echar agua hirviendo en los orificios de desagüe. Los agentes corrosivos o el agua hirviendo pueden dañar los tubos de desagüe o sifones.
- ▷ Para limpiar el inodoro y la instalación de agua, así como para la descalcificación de la instalación de agua no debe utilizarse ácido acético puro. El ácido acético puede dañar las juntas o determinadas piezas de la instalación. Para descalcificar debe utilizarse un descalcificador corriente.
- ▷ No gastar demasiada agua. Secar todos los restos de agua.
- ▷ Aspirar las moquetas y los cojines regularmente con un accesorio apropiado del aspirador.
- ▷ En nuestras representaciones y centros de servicio hay disponible información sobre el uso de los productos limpiadores.



- Limpiar las superficies y asideros de los muebles, las lámparas y todas las piezas de plástico en el cuarto de aseo y el habitáculo con agua y un paño de lana. Al agua se puede añadir un limpiador suave. De ser esto necesario, conservar las superficies barnizadas con un pulimento para muebles.
- Limpiar la tela de tapizado con espuma seca o la espuma de un detergente suave. No lavar las telas de tapizado, sólo dejar que se limpien. Proteger los cojines de la radiación solar para que no se decoloren.

- Limpiar los revestimientos de imitación de cuero con movimientos circulares con un paño o una esponja suaves y una mezcla de agua tibia y espuma de jabón neutro. Tratar manchas persistentes con un cepillo blando. Con ensuciamientos graves, utilizar una mezcla de alcohol y agua en una proporción de mezcla de 1:1 y someter a un tratamiento posterior con agua jabonosa. No utilizar productos que contengan disolventes o que sean abrasivos.
- Limpiar los revestimientos de teflón con un paño o una esponja absorbente y un detergente corriente suave.  
Nunca frotar manchas húmedas o aceitosas sino secarlas con un paño absorbente. En esto, proceder del exterior al interior para no distribuir la mancha. Con manchas resistentes o desecadas quitar primero las partes macizas del ensuciamiento con un cuchillo sin filo o una espátula o cepillarlas suavemente con un cepillo blando. A continuación, quitar los restos con un trapo húmedo, sin frotar.
- Mandar a lavar las cortinas y estores a una tintorería.
- Limpiar las moquetas, si es necesario, con espuma para moquetas y aspirarlas.
- Limpiar el revestimiento del suelo de PVC con un producto de limpieza para suelos de PVC suave y jabonoso. No colocar la moqueta sobre el revestimiento de PVC del suelo húmedo. La moqueta puede quedar pegada sobre el revestimiento de PVC.
- No limpiar nunca el fregadero y la cocina de gas con un producto abrasivo que contenga arena. Evitar todo lo que pueda causar rayas y grietas.
- Limpiar la cocina de gas sólo con un paño húmedo. No debe penetrar agua en los orificios de la cocina de gas. El agua puede dañar los orificios de la cocina de gas.
- Limpiar la protección contra insectos en puertas, ventanas y claraboyas con un cepillo suave o aspirarlas con el accesorio correspondiente del aspirador.
- Cepillar las persianas oscurecedoras enrollables con un cepillo suave o aspirarlas con el accesorio correspondiente del aspirador. Eliminar la grasa y suciedad persistente en las guías con una lejía jabonosa tibia (jabón duro) a 30 °C.
- Cepillar los estores plegables con un cepillo suave o con el accesorio correspondiente del aspirador. Eliminar la grasa y suciedad persistente en las guías con una lejía jabonosa tibia (jabón duro) a 30 °C.
- Los cinturones de seguridad desenrollados pueden limpiarse con una lejía jabonosa tibia. Antes de enrollarlos, los cinturones de seguridad deben estar totalmente secos.

### 12.3 Instalación de agua

#### 12.3.1 Limpiar el depósito de agua

- Vaciar el depósito de agua y cerrar el orificio de salida.
- Retirar la tapa de cierre del depósito de agua.
- Rellenar agua con un poco de lavavajillas en el depósito de agua (no utilizar productos abrasivos).
- Cepillar el depósito de agua con un cepillo lavavajillas comercial hasta que ya no haya depósitos visibles.
- Cepillar también la carcasa de la bomba.
- De ser posible, limpiar las sondas de agua potable manualmente a través de los orificios de limpieza.
- Enjuagar el depósito de agua con una gran cantidad de agua potable.

## 12

# Conservación

### 12.3.2 Limpiar las tuberías de agua



▷ Utilizar únicamente productos de limpieza apropiados del comercio especializado.



▷ Recoger la mezcla de agua y producto de limpieza que sale y eliminarla conforme a las reglas del arte.

- Vaciar la instalación de agua.
- Cerrar todos los orificios de salida y todas las llaves de desagüe.
- Rellenar una mezcla de agua y producto de limpieza en el depósito de agua. En esto, cumplir con las indicaciones del fabricante con respecto a la proporción de mezcla.
- Abrir las llaves de desagüe individualmente.
- Dejar abiertas las llaves de desagüe hasta que la mezcla de agua y producto de limpieza haya alcanzado la salida respectiva.
- Volver a cerrar las llaves de desagüe.
- Situar todos los grifos de agua en "caliente" y abrirlos.
- Dejar abiertas las llaves de desagüe hasta que la mezcla de agua y producto de limpieza haya alcanzado la salida.
- Situar todos los grifos de agua en "fría" y abrirlos.
- Dejar abiertas las llaves de desagüe hasta que la mezcla de agua y producto de limpieza haya alcanzado la salida.
- Cerrar todos los grifos de agua.
- Activar el lavado del inodoro varias veces.
- Dejar que el producto de limpieza haga efecto según las indicaciones del fabricante.
- Vaciar la instalación de agua. En esto, recoger la mezcla de agua y producto de limpieza que sale y eliminarla conforme a las reglas del arte.
- Para lavar la instalación de agua completa, rellenarla de agua potable y volverla a vaciar varias veces.

### 12.3.3 Desinfectar la instalación de agua



▷ Utilizar únicamente desinfectantes apropiados del comercio especializado.



▷ Recoger la mezcla de agua y desinfectante que sale y eliminarla conforme a las reglas del arte.

- Vaciar la instalación de agua.
- Cerrar todos los orificios de salida y todas las llaves de desagüe.
- Rellenar una mezcla de agua y desinfectante en el depósito de agua. En esto, cumplir con las indicaciones del fabricante con respecto a la proporción de mezcla.
- Abrir las llaves de desagüe individualmente.

- Dejar abiertas las llaves de desagüe hasta que la mezcla de agua y desinfectante haya alcanzado la salida respectiva.
- Volver a cerrar las llaves de desagüe.
- Situar todos los grifos de agua en "caliente" y abrirlos.
- Dejar abiertas las llaves de desagüe hasta que la mezcla de agua y desinfectante haya alcanzado la salida.
- Situar todos los grifos de agua en "fría" y abrirlos.
- Dejar abiertas las llaves de desagüe hasta que la mezcla de agua y desinfectante haya alcanzado la salida.
- Cerrar todos los grifos de agua.
- Activar el lavado del inodoro varias veces.
- Dejar que el desinfectante haga efecto según las indicaciones del fabricante.
- Vaciar la instalación de agua. En esto, recoger la mezcla de agua y desinfectante que sale y eliminarla conforme a las reglas del arte.
- Para lavar la instalación de agua completa, rellenarla de agua potable y volverla a vaciar varias veces.

**12.4 Campana**

- ▶ Desconectar la alimentación de corriente antes de comenzar con los trabajos en el aparato.

Limpiar el filtro de grasa de la campana de vez en cuando. La frecuencia con la que se debe realizar una limpieza depende de la frecuencia de uso de la campana. No limpiar el filtro hasta que haya disminuido considerablemente la potencia de la campana.

*Limpiar filtro de grasa:*

- Quitar la tapa de abajo.
- Quitar el filtro.
- Lavar el filtro con agua caliente y un poco de lavavajillas.
- Dejar que el filtro se seque completamente y volverlo a insertar.
- Poner de nuevo la tapa y asegurarla con los dos tornillos.

*Cambiar filtro de carbón:*

- Quitar la tapa de abajo y la tapa central.
- Quitar el filtro de carbón usado.
- Insertar el filtro de carbón nuevo.
- Poner de nuevo las tapas y asegurarlas con los dos tornillos.

**12.5 Inodoros**

En caso de que el inodoro no se fuera a utilizar por un período prolongado, p. ej. durante una puesta fuera de servicio en invierno, se deberá limpiar y vaciar completamente el inodoro.



## 12

## Conservación

### 12.5.1 Inodoro con depósito de agua propio

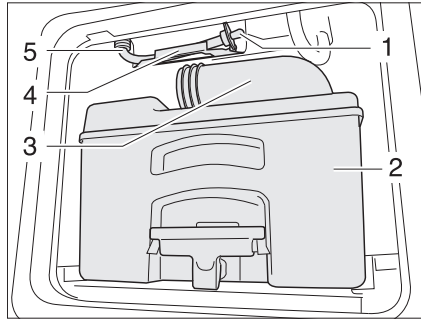


Fig. 249 Tubo de desagüe del depósito de agua del inodoro

Vaciar depósito:

- Pulsar el botón del inodoro para activar el cuadro de mando.
- Abrir la corredera y activar el lavado hasta que ya no fluya agua.
- Cerrar la corredera.
- Vaciar el cassette (Fig. 249,2) en una estación de evacuación autorizada para ello y limpiarlo.
- Dejar el tubo de vaciado (Fig. 249,3) abierto.
- Sacar el tubo de desagüe (Fig. 249,5) de la sujeción (Fig. 249,4).
- Colocar un recipiente suficientemente grande debajo del tubo de desagüe.
- Sacar el tapón de desagüe (Fig. 249,1) y dejar que salga el agua residual.
- Cuando ya no salga agua, encajar el tapón de desagüe en el tubo de desagüe.
- Volver a meter el tubo de desagüe en la sujeción.

### 12.5.2 Inodoro por vacío (Dometic)



- ▷ Encima de la válvula se encuentra instalado un dispositivo de prevención de reflujo. El dispositivo de prevención de reflujo hace más difícil la salida del agua de la válvula. Presionar el pedal hasta que ya no salga agua.

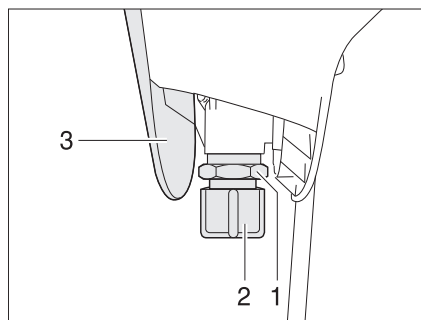


Fig. 250 Válvula del inodoro por vacío

Vaciar válvula:

- Vaciar la instalación de agua completa.
- Presionar el pedal del inodoro varias veces hasta que ya no fluya agua.
- Vaciar el cassette en una estación de evacuación autorizada para ello y limpiarlo.
- Desconectar la alimentación de corriente.
- Quitar la tapa (Fig. 250,3).
- Destornillar el capuchón de cierre (Fig. 250,2).

- Colocar un recipiente apropiado debajo de la válvula (Fig. 250,1).
- Presionar el pedal varias veces hasta que ya no salga agua de la válvula.
- Volver a atornillar el capuchón de cierre y montar la tapa.

### 12.6 Mantenimiento invernal

La sal utilizada para deshelar la calzada daña los bajos y las piezas expuestas a las salpicaduras de agua. Se recomienda lavar el vehículo con mayor frecuencia en invierno. Las piezas mecánicas y con tratamiento de la superficie y la parte inferior del vehículo están particularmente solicitadas y por lo tanto habrán de limpiarse minuciosamente.



- ▷ En caso de peligro de congelación, encender la calefacción siempre con 15 °C como mínimo. Poner el ventilador de circulación de aire (de existir) en Automático. En caso de temperaturas externas extremas, dejar también ligeramente abiertas las trampillas y puertas de los muebles. El aire caliente entrante puede evitar la congelación, p. ej. de las tuberías de agua, y la formación de agua de condensación en los compartimentos de almacenamiento.
- ▷ En caso de peligro de congelación, cubrir las ventanas exteriores del vehículo con esterillas aislantes para invierno.

#### 12.6.1 Preparaciones

- Comprobar si el vehículo ha sufrido daños en la capa de pintura o producidos por la oxidación. En caso necesario, subsanar los daños.
- Asegurarse de que no pueda penetrar agua por los orificios de ventilación del suelo ni en la calefacción.
- Proteger frente a oxidación las piezas de metal de los bajos con un agente de protección a base de cera.
- Conservar la pintura de las superficies exteriores con un agente de protección adecuado.

#### 12.6.2 Modo de invierno

En el modo de invierno con bajas temperaturas se produce agua de condensación si se habita el vehículo. Para garantizar la buena calidad del aire ambiente y para evitar que el agua de condensación provoque daños en el vehículo es muy importante que se ventile adecuadamente.

- En la fase de calentamiento del vehículo, poner la calefacción al máximo y abrir los armarios suspendidos, las cortinas y las persianas. Así se obtendrá una ventilación óptima.
- Airear por las mañanas todos los cojines, ventilar las cajas de almacenamiento y secar los lugares húmedos.



- ▷ Si a pesar de todo se llegara a formar agua de condensación, eliminarla con un paño.

## 12

## Conservación

### 12.6.3 Al finalizar el invierno

- Ejecutar una limpieza a fondo de los bajos y del motor. Con ello se eliminarán restos corrosivos de agente descongelante (sales, lejía).
- Realizar una limpieza externa y conservar las chapas con cera para coches de venta habitual.

### 12.7 Puesta fuera de servicio

#### 12.7.1 Puesta fuera de servicio transitoria



- ▶ Después de un tiempo de parada prolongado (10 meses aprox.) hacer revisar la instalación de frenos y de gas por un taller especializado autorizado.
- ▶ Debe tenerse en cuenta que el agua deja de ser potable en poco tiempo.
- ▶ Daños de los cables debidos a animales pueden causar cortocircuitos. ¡Peligro de incendio!

Animales (particularmente los ratones) pueden causar daños considerables en el interior del vehículo. Esto es sobre todo el caso si los animales tienen oportunidad de estar en el vehículo estacionado sin que se les moleste.


Los animales pueden entrar al vehículo en un momento inadvertido y esconderse ahí.

Para evitar o limitar daños causados por animales que hayan entrado, inspeccionar el vehículo regularmente con respecto a daños o rastros correspondientes. Esto debería realizarse en particular unas 24 horas después de haber estacionado el vehículo.

En caso de que se reconocieran rastros de animales, contactar su distribuidor autorizado o el centro de servicio. Si se han originado daños en los cables, estos daños pueden causar un cortocircuito. Podría ocurrir un incendio en el vehículo.

Antes de la puesta fuera de servicio, revisar la lista de comprobación:

#### Vehículo básico

Actividades	Efectuadas
Llenar totalmente el depósito de combustible. Por ello se pueden impedir los daños por corrosión en la instalación del depósito	
Apoyar el vehículo sobre caballetes de manera que queden descargadas las ruedas o mover la autocaravana cada 4 semanas. De este modo se evitan puntos de presión en los neumáticos y los apoyos de las ruedas	
Proteger los neumáticos de los rayos del sol. ¡Peligro de formación de grietas!	
Inflar los neumáticos hasta la presión máxima recomendada	
Cuidar de que haya siempre la suficiente circulación de aire en los bajos	
 ▶ La humedad o la falta de oxígeno, p. ej. por la cobertura con láminas de plástico, se pueden originar irregularidades ópticas en los bajos.	
Observar adicionalmente las indicaciones de las instrucciones de funcionamiento para el vehículo básico	

## Superestructura

Actividades	Efectuadas
Tapar todas las chimeneas con las caperuzas apropiadas y hermetizar todos los demás orificios (a excepción de las ventilaciones forzosas). De tal manera se evita que entren animales (p. ej. ratones) al interior	
Para evitar que se produzca agua de condensación y, a consecuencia de ello, moho, ventilar el espacio interior, todos los compartimentos de almacenamiento accesibles desde el exterior y el lugar donde se está aparcando (p. ej. garaje) cada 3 semanas	


## Habitáculo

Colocar y recubrir los acolchados para la ventilación	
Limpiar el frigorífico	
Dejar ligeramente abierta la puerta del frigorífico y del compartimento congelador	
Buscar rastros de animales que hayan entrado al interior	
Separar la pantalla plana de la red y, de ser necesario, sacarla del vehículo	


## Instalación de gas

Cerrar la llave de paso principal de la bombona de gas	
Cerrar todas las válvulas de paso de gas	
Extraer siempre las bombonas de gas de la caja para bombonas de gas, incluso cuando estén vacías	

## Instalación eléctrica

Cargar completamente la batería del habitáculo y del motor de arranque	
 ▷ Antes de una puesta fuera de servicio temporal, cargar la batería como mínimo durante 20 horas.	
Separar la batería del habitáculo de la red de a bordo de 12 V	

## Instalación de agua

Vaciar completamente la instalación de agua. Sacar el agua residual de las tuberías de agua mediante soplado (máx. 0,5 bares). Dejar abiertos los grifos de agua en la posición central. Dejar abiertas la válvula de seguridad/purga (de existir) y todas las llaves de desagüe. Observar las indicaciones en el capítulo 11	
Desconectar la válvula de seguridad/purga en el bloque eléctrico. De lo contrario se vacía demasiado deprisa la batería	
 ▷ En caso de que la válvula de seguridad/purga esté desconectada, la instalación de agua ya no estará protegida de congelación.	

## 12.7.2 Puesta fuera de servicio durante el invierno

Para la puesta fuera de servicio durante el invierno, se requieren unas medidas complementarias:

## Vehículo básico

Actividades	Efectuadas
Limpiar a fondo la carrocería y los bajos y pulverizar cera caliente o aplicar un agente protector para pintura	
Llenar el depósito de combustible con gasóleo de invierno	
Verificar la protección anticongelante en el agua de refrigeración	
Reparar los daños de la pintura	


	Actividades	Efectuadas
<b>Superestructura</b>	Mantener abiertas las ventilaciones forzosas	
	Limpiar y engrasar los apoyos de elevación adosados	
	Limpiar y lubricar todas las bisagras de puertas y de trampillas	
	Aplicar con pincel aceite o glicerina a todos los bloqueos	
	Frotar con talco todas las juntas de goma	
	Tratar el cilindro de cerradura con polvo de grafito	
<b>Habitáculo</b>	Colocar deshumectadores	
	Sacar los cojines del vehículo y guardar en un lugar seco	
	Ventilar el habitáculo cada 3 semanas	
	Vaciar y cerrar todos los armarios y trampillas, y abrir las puertas y cajones	
	Limpiar profundamente el habitáculo	
	En caso de que haya peligro de congelación, sacar la pantalla plana del vehículo	
<b>Instalación eléctrica</b>	Desmontar la batería del habitáculo y del motor de arranque y guardarlas protegidas contra la congelación (véase el capítulo 9)	
<b>Instalación de agua</b>	Limpiar la instalación de agua con un producto limpiador especial de un establecimiento especializado	
<b>Vehículo en su totalidad</b>	Colocar los toldos protectores de manera que las rendijas de ventilación no queden cubiertas, o bien utilizar lonas que permitan el paso del aire	

### 12.7.3 Puesta en funcionamiento del vehículo tras puesta transitoria fuera de servicio o paralización durante el invierno

Antes de la puesta en funcionamiento, revisar la lista de comprobación:

	Actividades	Efectuadas
<b>Vehículo básico</b>	Revisar la presión de los neumáticos	
	Revisar la presión del neumático de la rueda de repuesto	
<b>Superestructura</b>	Limpiar el soporte giratorio del escalón de entrada	
	Verificar el funcionamiento de los apoyos de elevación montados	
	Comprobar el funcionamiento de las puertas, ventanas y claraboyas	
	Comprobar el funcionamiento de todas las cerraduras exteriores	
	Quitar la tapa de la chimenea de salida de gases de la calefacción (de existir)	
	Quitar la protección invernal de las rendijas de ventilación del frigorífico (de existir)	
<b>Instalación de gas</b>	Meter las bombonas de gas en la caja para bombonas de gas, amarrarlas y conectarlas al regulador de presión de gas	

## Instalación eléctrica

Actividades	Efectuadas
Conectar la alimentación de corriente de 230 V a través de la caja de enchufe exterior	
Cargar completamente la batería del habitáculo y del motor de arranque	
 ▷ Después de cada puesta fuera de servicio, cargar la batería como mínimo durante 20 horas.	
Conectar la batería del habitáculo a la red de a bordo de 12 V (véase el capítulo 9)	
Verificar el funcionamiento de la instalación eléctrica, p. ej. luz interior, cajas de enchufe y equipos eléctricos instalados	

## Instalación de agua

Desinfectar las tuberías de agua y el depósito de agua	
Verificar el funcionamiento de la palanca de mando del depósito de aguas residuales	
Cerrar la válvula de seguridad/purga (de existir), las llaves de desagüe y los grifos de agua	
Verificar la estanqueidad de la válvula de seguridad/purga, de los grifos de agua, de las llaves de desagüe y del distribuidor de agua	

## Aparatos empotrados

Verificar el funcionamiento del frigorífico	
Cambiar el líquido de calefacción de la calefacción de agua caliente cada 2 años	
Verificar el funcionamiento del calefacción/caldera	
Verificar el funcionamiento de la cocina de gas	
Verificar el funcionamiento de la instalación de aire acondicionado	

**Resumen del capítulo**

En este capítulo encontrará indicaciones acerca de los trabajos de inspección y de mantenimiento en el vehículo.

Las indicaciones para el mantenimiento tratan de:

- la calefacción de agua caliente Alde
- la calefacción auxiliar
- la instalación de aire acondicionado
- el cambio de bombillas y tubos fluorescentes
- el eje trasero AL-KO

Al final del capítulo encontrará indicaciones importantes para obtener piezas de recambio.

**13.1 Trabajos de inspección**

Como cualquier aparato técnico, el vehículo deberá ser inspeccionado en intervalos regulares.

Estos trabajos de inspección deben ser realizados por personal cualificado.

Para realizar estos trabajos son necesarios conocimientos técnicos especiales que no pueden obtenerse a través de estas instrucciones de uso. Estos conocimientos técnicos los encontrará en todos distribuidores y centros de servicio autorizados. Las experiencias y cursillos técnicos periódicos proporcionados por la fábrica, así como los dispositivos y herramientas que poseen, ofrecen la garantía de una inspección del vehículo correcta y según los conocimientos más avanzados.

El centro de servicio que realiza los trabajos confirma los trabajos ejecutados.

El fabricante del chasis deberá confirmar las tareas de inspección en el libro de servicio al cliente.



- ▷ Prestar atención a las inspecciones especificadas por el fabricante y dejar que se ejecuten en los intervalos prescritos. De esta manera se mantiene el valor del vehículo.
- ▷ La confirmación de los trabajos de inspección ejecutados sirve al mismo tiempo como comprobante en el caso de daños y casos de garantía que pudieran presentarse.

**13.2 Trabajos de mantenimiento**

Como cualquier aparato técnico, el vehículo necesita mantenimiento. El volumen y la frecuencia de los trabajos de mantenimiento se rigen por las diferentes condiciones de uso y funcionamiento. Cuando las condiciones de funcionamiento son peores, el vehículo necesita un mantenimiento más frecuente.

Dejar que el vehículo básico y los aparatos empotrados sean mantenidos en los intervalos indicados en las instrucciones de uso correspondientes.

**13.3 Calefacción de agua caliente Alde**

- ▷ Comprobar regularmente el nivel de líquido de calefacción en el recipiente de compensación.
- ▷ Durante o después de las primeras horas de funcionamiento de la calefacción de agua caliente, el nivel de llenado puede bajar por debajo del mínimo condicionado por el sistema. En ese caso se habrá de rellenar líquido de calefacción.
- ▷ Tras la primera puesta en marcha de la calefacción, recomendamos desairear el sistema de calefacción y comprobar el contenido de glicol.

## 13

## Mantenimiento



- ▷ Cada aprox. dos años se habrá de encargar al distribuidor autorizado o al centro de servicio cambiar el líquido de calefacción, ya que con el tiempo el agente anticorrosivo pierde su eficacia.
- ▷ Rellenar el sistema de calefacción sólo con una mezcla de agua y glicol (60 : 40). Esta mezcla ofrece una protección anticongelante hasta aprox. -25 °C. Al rellenar calefacciones de agua caliente conectadas al circuito de refrigeración del motor del vehículo, observar las indicaciones de las instrucciones de uso de los fabricantes.



- ▷ Puede obtenerse información adicional en las instrucciones de uso independientes del fabricante.

### 13.3.1 Comprobar el nivel de líquido

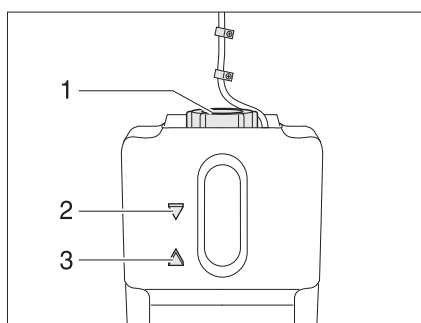


Fig. 251 Recipiente de compensación para la calefacción de agua caliente

- Desconectar la calefacción de agua caliente y dejar que se enfríe.
- Comprobar si en el recipiente de compensación (Fig. 251) el líquido está entre las marcas "MIN" (Fig. 251,3) y "MAX" (Fig. 251,2).

### 13.3.2 Rellenar líquido de calefacción

- Situar el vehículo en posición horizontal. De esta manera se evita la formación de burbujas.
- Desconectar la calefacción de agua caliente y dejar que se enfríe.
- Destornillar o retirar el panel.
- Abrir la tapa giratoria (Fig. 251,1) del recipiente de compensación.
- Extraer lentamente hacia arriba la cubierta junto con la bomba de circulación.
- Comprobar el agente anticongelante con una varilla. El contenido de anticongelante debe ser de un 40 % o corresponder a una protección anticongelante de hasta -25 °C.
- Rellenar lentamente el recipiente de compensación con la mezcla anticongelante.



- ▷ El nivel óptimo de líquido se alcanza cuando el líquido del recipiente está 1 cm por encima de la marca "MIN".



## 13

# Mantenimiento

### 13.3.3 Desairear la instalación de calefacción

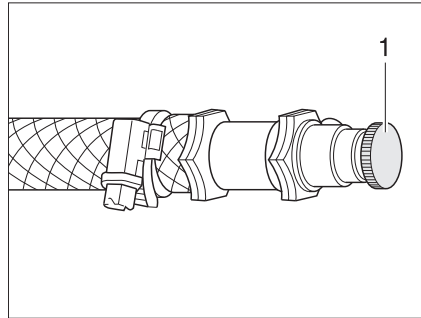


Fig. 252 Válvula de purga de la calefacción de agua caliente

Las válvulas de purga están instaladas junto a los radiadores.

- Desconectar la calefacción de agua caliente y dejar que se enfríe.
- Abrir la válvula de purga (Fig. 252,1) y dejarla abierta hasta que deje de salir aire.
- Cerrar la válvula de purga.
- Repetir este proceso con todas las válvulas de purga.
- Comprobar si la calefacción de agua caliente se calienta.

### 13.4 Calefacción auxiliar

Poner en marcha la calefacción auxiliar al menos una vez al mes y durante 10 minutos con el motor frío y el ajuste de soplado mínimo.

Antes de comenzar el periodo de calefacción, dejar que un taller especializado autorizado compruebe la calefacción auxiliar.

### 13.5 Instalación de aire acondicionado



- ▶ Desconectar la alimentación de corriente antes de comenzar con los trabajos en el aparato.



- ▷ Nunca hacer funcionar la instalación de aire acondicionado sin filtro de pelusas. Sin filtro de pelusas se ensucia el vaporizador y con ello se reduce la potencia de la instalación de aire acondicionado.
- ▷ Con un conducto de agua de condensación obstruido puede penetrar agua de condensación al interior del vehículo. Mantener el conducto de agua de condensación libre de suciedad, hojas y similares.

## 13

## Mantenimiento

### 13.5.1 Instalación de aire acondicionado (Truma)

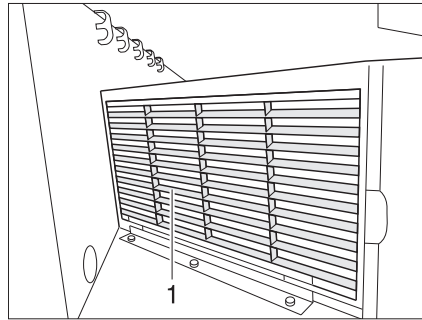


Fig. 253 Instalación de aire acondicionado (Truma)

En el lado delantero de la instalación de aire acondicionado se encuentra un filtro de pelusas (Fig. 253,1) para la aspiración de aire circulante. El filtro de pelusas debe limpiarse, y de ser necesario cambiarse, en intervalos regulares, por lo menos 2 veces al año.

Debajo del piso del vehículo se encuentra el conducto de agua de condensación. Para que el agua de condensación pueda salir libremente, mantener el tubo de desagüe libre de suciedad, hojas o similares.

### 13.5.2 Instalación de aire acondicionado (Teleco)

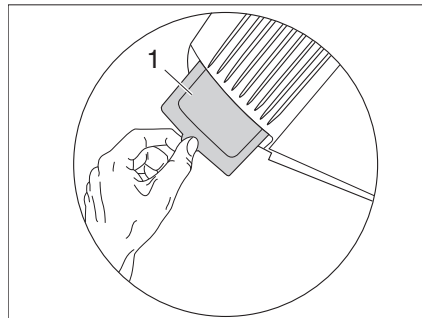


Fig. 254 Filtro de pelusas de la instalación de aire acondicionado

En el lado trasero de la instalación de aire acondicionado se encuentra un filtro de pelusas (Fig. 254,1) para la aspiración de aire circulante. El filtro de pelusas debe limpiarse, y de ser necesario cambiarse, en intervalos regulares, por lo menos 2 veces al año.

Sacar el filtro de pelusas de la instalación de aire acondicionado, limpiarlo o si es necesario cambiarlo.

Debajo del piso del vehículo se encuentra el conducto de agua de condensación. Para que el agua de condensación pueda salir libremente, mantener el tubo de desagüe libre de suciedad, hojas o similares.

## 13

## Mantenimiento

### 13.6 Cambio de bombillas y tubos fluorescentes



- ▶ Las bombillas y los portalámparas pueden estar muy calientes. Por ello habrá que dejar enfriar la lámpara antes del cambio de bombillas.
- ▶ Antes de un cambio de bombilla, desconectar la alimentación eléctrica en el interruptor de protección de línea en la caja de fusibles de 230 V.
- ▶ Guardar las bombillas en un lugar inaccesible para los niños.
- ▶ No utilizar ninguna bombilla que haya caído al suelo o que presente arañazos en el vidrio. Las bombillas podrían explotar.
- ▶ Las lámparas se pueden sobrecalentar. Cuando esté conectada la lámpara, la distancia de seguridad hacia objetos combustibles siempre deberá ser de 30 cm. ¡Peligro de incendio!



- ▶ La nueva bombilla no debe cogerse nunca con los dedos. Para cambiar la bombilla debe utilizarse un paño.
- ▶ Utilizar únicamente bombillas del mismo tipo y con un número de vatios correcto.
- ▶ En caso de que LEDs estén defectuosos dentro de las lámparas, acudir a un distribuidor autorizado o a un centro de servicio.

#### 13.6.1 Foco halógeno (con pantalla de vidrio)

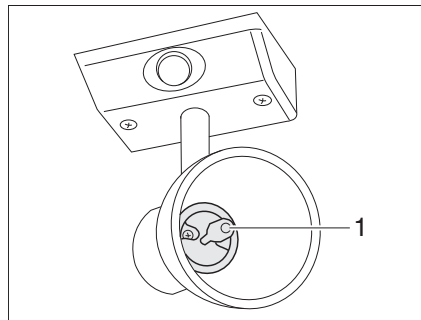


Fig. 255 Foco halógeno (con pantalla de vidrio)

#### *Cambio de bombilla:*

- Sacar la bombilla halógena (Fig. 255,1) del portalámparas tirando hacia adelante.
- Introducir una nueva bombilla halógena entre las dos agujas flexibles en el portalámparas.

## 13

## Mantenimiento

### 13.6.2 Foco halógeno (desplazable)

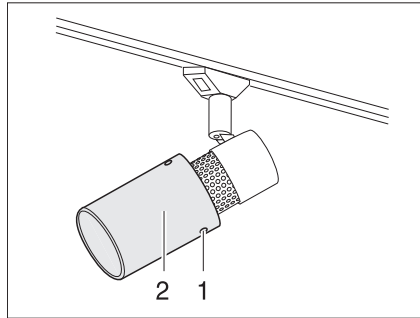


Fig. 256 Foco halógeno (desplazable)

*Cambio de bombilla:*

- Soltar los tornillos de fijación (Fig. 256,1).
- Retirar la copa de la lámpara (Fig. 256,2) cuidadosamente de la sujeción.
- Retirar la bombilla halógena.
- Colocar la nueva bombilla halógena.
- Montar la lámpara, procediendo por orden inverso.

### 13.6.3 Luz del habitáculo

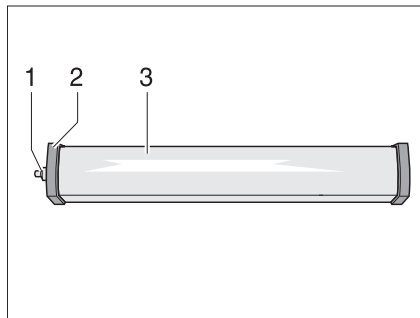


Fig. 257 Luz del habitáculo

*Cambio de bombilla:*

- Desatornillar la caperuza (Fig. 257,1).
- Retirar la tapa (Fig. 257,2).
- Comprimir ligeramente la cubierta de la luz (Fig. 257,3) y retirarla.
- Quitar el tubo fluorescente.
- Colocar el nuevo tubo fluorescente.
- Montar la lámpara, procediendo por orden inverso.

## 13

# Mantenimiento

### 13.6.4 Lámpara interior

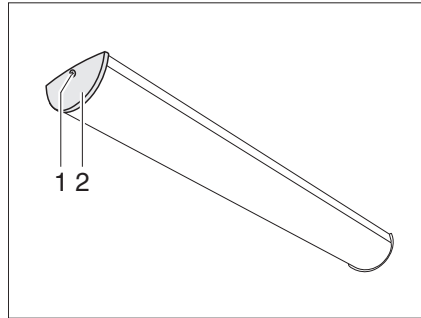


Fig. 258 Lámpara interior

- Cambio de bombilla:*
- Extraer el tornillo (Fig. 258,1) y retirar la cubierta (Fig. 258,2).
  - Comprimir ligeramente el vidrio y retirar de la carcasa.
  - Quitar el tubo fluorescente.
  - Colocar el nuevo tubo fluorescente.
  - Montar la lámpara, procediendo por orden inverso.

### 13.6.5 Lámpara halógena empotrada con carcasa

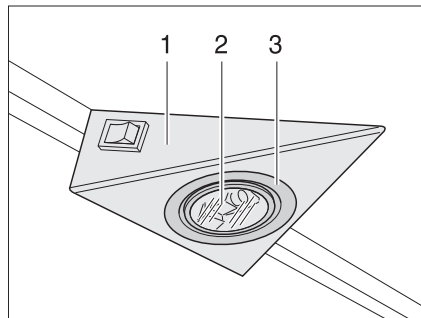


Fig. 259 Lámpara halógena empotrada

La lámpara halógena empotrada está instalada hundida en una carcasa (Fig. 259,1).

- Cambio de bombilla:*
- Soltar el anillo de cubierta interior (Fig. 259,3) de la carcasa con un desatornillador.
  - Retirar el anillo de cubierta del vidrio.
  - Extraer la bombilla halógena (Fig. 259,2).
  - Colocar la nueva bombilla halógena.
  - Montar la lámpara, procediendo por orden inverso.

## 13

## Mantenimiento

### 13.6.6 Lámpara halógena empotrada (plana)

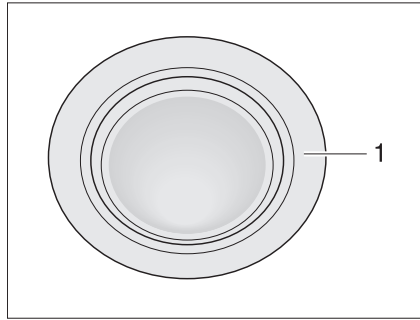


Fig. 260 Lámpara halógena empotrada (plana)

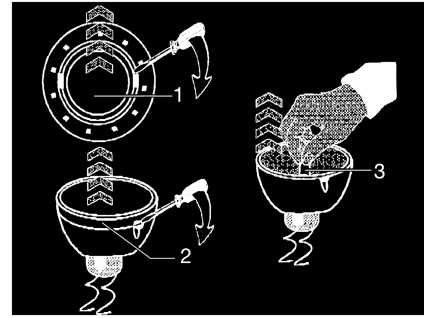


Fig. 261 Cambiar la bombilla halógena

La lámpara halógena empotrada (Fig. 260,1) está montada de manera hundida.

*Cambio de bombilla:*

- Soltar el anillo de cubierta interior (Fig. 261,1) de la carcasa con un destornillador.
- Soltar el anillo de cubierta con la lámina de vidrio (Fig. 261,2) de la parte inferior de la lámpara halógena empotrada utilizando un destornillador.
- Extraer la bombilla halógena (Fig. 261,3).
- Colocar la nueva bombilla halógena.
- Montar la lámpara, procediendo por orden inverso.

### 13.6.7 Lámpara halógena sobre revoque de la cabina del conductor (modelo I)

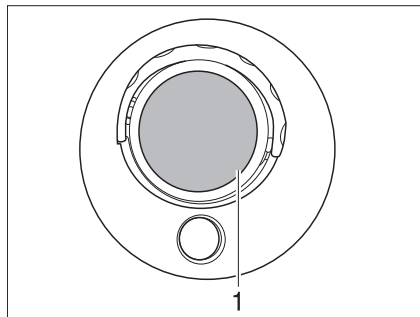


Fig. 262 Lámpara halógena sobre revoque de la cabina del conductor (modelo I)

*Cambio de bombilla:*

- Sacar la cubierta de vidrio (Fig. 262,1) con cuidado, haciendo palanca con una herramienta apropiada (p. ej. destornillador) y retirarla.
- Retirar la bombilla halógena.
- Colocar la nueva bombilla halógena.
- Montar la lámpara, procediendo por orden inverso.

## 13

## Mantenimiento

### 13.6.8 Luz de campana

*Cambio de bombilla:*

- Quitar la tapa de abajo y la tapa central.
- Quitar la bombilla halógena con cuidado del soporte.
- Insertar la nueva bombilla halógena.
- Poner de nuevo las tapas y asegurarlas con los dos tornillos.

### 13.6.9 Lámpara del armario ropero

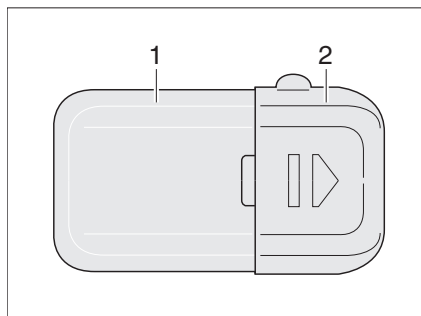


Fig. 263 Lámpara del armario ropero

*Cambio de bombilla:*

- Comprimir ligeramente la cubierta de la luz (Fig. 263,1) y retirarla.
- Retirar la bombilla halógena.
- Colocar la nueva bombilla halógena.
- Montar la lámpara, procediendo por orden inverso.

### 13.7 Cambio de pila de la lámpara del armario ropero con LED

La lámpara del armario ropero posee una pila botón que suministra tensión al LED.



- ▷ Utilizar únicamente pilas botón del mismo tipo.

*Cambio de pila:*

- Deslizar la tapa (Fig. 263,2) en sentido de la flecha.
- Sacar la pila botón del portador de la pila.
- Meter una pila botón nueva del mismo tipo con la polarización correcta (+/-).
- Deslizar de nuevo la tapa (Fig. 263,2).

### 13.8 Eje trasero AL-KO

**Vehículos Fiat con eje trasero AL-KO sin suspensión neumática**



Además de las prescripciones e indicaciones de las instrucciones de funcionamiento del vehículo básico, así como del manual de mantenimiento, el eje trasero se debe lubricar tras 20 000 km, pero como mínimo cada 12 meses.

- ▷ La lubricación debe realizarse sólo con el eje trasero sin carga.
- ▷ Para la lubricación, se puede elegir entre las siguientes grasas:
  - Costrac GL 1501 marca Klüber
  - Cardex 3746 SP marca CONDA

## 13

## Mantenimiento



- ▶ En caso de que el vehículo esté equipado con un eje con barra de torsión o con un eje trasero con suspensión neumática sin mantenimiento, se suprimirán las dos boquillas de lubricación.

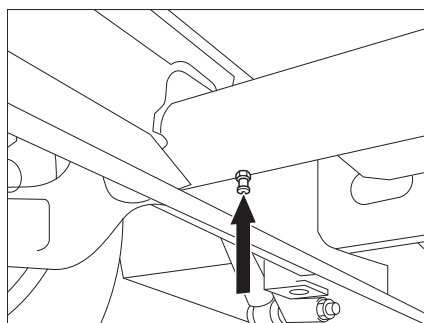


Fig. 264 Eje trasero AL-KO

Las boquillas de lubricación (Fig. 264, flecha) se encuentran en el lado inferior del tubo axial.

### 13.9 Piezas de recambio



- ▶ Cualquier modificación respecto al estado de fábrica del vehículo puede perjudicar el comportamiento de marcha y la seguridad vial.
- ▶ Los equipamientos especiales y piezas de recambio originales recomendadas por Dethleffs han sido especialmente desarrollados y autorizados para su vehículo. Los distribuidores autorizados o los centros de servicio venden estos productos. Los distribuidores autorizados y los centros de servicio están informados acerca de los detalles técnicos admisibles y ejecutarán los trabajos necesarios conforme a las reglas del arte.
- ▶ Los accesorios, las piezas adosadas, de transformación o incorporadas no autorizadas por Dethleffs pueden producir daños en el vehículo y perjudicar la seguridad vial. Aunque para dichas piezas exista la certificación de un perito, una autorización general de servicio o una autorización de modelos, no existe así seguridad alguna de la naturaleza correcta del producto.
- ▶ En caso de que productos los cuales no hayan sido autorizados por Dethleffs causen daños, no se podrá asumir ninguna responsabilidad. Esto también es válido en el caso de modificaciones inadmisibles en el vehículo.

Por motivos de seguridad, las piezas de recambio para los aparatos deben cumplir con los datos del fabricante y ser piezas de recambio autorizadas por él. Sólo los fabricantes de los aparatos o un taller especializado autorizado pueden montar las piezas de recambio. Nuestros distribuidores y centros de servicio autorizados disponen de piezas de recambio.

He aquí algunas propuestas para piezas de recambio importantes:

- Fusibles
- Correas trapezoidales
- Hojas de limpiaparabrisas
- Bombillas
- Bomba de agua (bomba de inmersión)

En los pedidos de piezas de recambio, indicar el n° de serie y el tipo de vehículo al distribuidor autorizado o al centro de servicio.



## 13

## Mantenimiento

El vehículo descrito en estas instrucciones de uso se ha concebido y equipado conforme a la norma de fabricación. Dependiendo del objetivo de uso, se ofrecen útiles accesorios especiales. Al instalar accesorios especiales se ha de comprobar si deben ser registrados en la documentación del vehículo. Observar la masa máxima técnicamente admisible. El distribuidor o el centro de servicio autorizados le asesorarán con gusto.

### 13.10 Placa de características

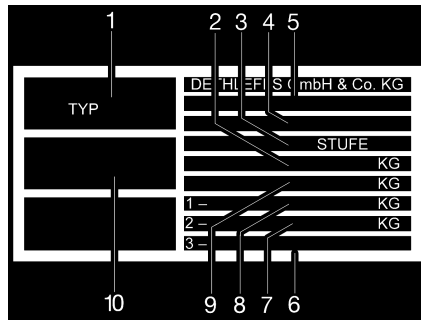


Fig. 265 Placa de características

- 1 Tipo
- 2 Masa máxima técnicamente admisible del vehículo con remolque
- 3 Fabricante del nivel (nivel de ampliación)
- 4 Siglas del fabricante y número de la superestructura
- 5 N° de autorización de servicio CE
- 6 Carga admitida sobre el eje trasero (con doble eje)
- 7 Carga sobre el eje trasero admisible
- 8 Carga sobre el eje delantero admisible
- 9 Masa máxima técnicamente admisible del vehículo
- 10 N° de serie

La placa de características (Fig. 265) con el número de serie está instalada en la columna B del lado del acompañante (modelos T y modelos A) o en la zona de la entrada (modelos I).

No quitar la placa de características. La placa de características:

- Identifica el vehículo
- Ayuda a la hora de adquirir piezas de recambio
- Junto con la documentación del vehículo documenta el titular del vehículo

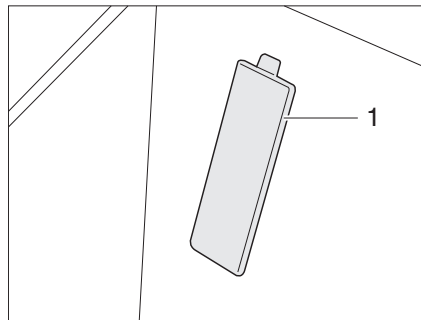


Fig. 266 Tapa del número de chasis (vehículo básico Fiat)



- ▷ Para consultas al centro de servicio al cliente, indicar siempre el **n° de serie**.
- ▷ En los vehículos con base de Fiat, el número de chasis se encuentra debajo de una tapa (Fig. 266,1) en la entrada del lado del acompañante.

### 13.11 Etiquetas adhesivas de advertencia e información

En el exterior e interior del vehículo se encuentran etiquetas adhesivas de advertencia e información. Dichas etiquetas adhesivas de advertencia y de información se encuentran allí por motivos de seguridad y no deben ser retiradas.



- ▷ Las etiquetas adhesivas de repuesto se pueden solicitar al distribuidor o al centro de servicio.

## **13** **Mantenimiento**

### Resumen del capítulo

En este capítulo encontrará indicaciones útiles sobre los neumáticos del vehículo.

Las indicaciones tratan de:

- la selección de neumáticos
- el manejo de los neumáticos
- el cambio de ruedas
- el soporte para rueda de repuesto
- la presión de los neumáticos

Al final del capítulo encontrará una tabla, en la que se indica la correcta presión de los neumáticos para el vehículo.

#### 14.1 Generalidades



- ▶ Comprobar la presión de los neumáticos regularmente, antes de comenzar el viaje o cada 2 semanas. Una deficiencia en la presión de los neumáticos provoca un desgaste excesivo y puede provocar el deterioro de las ruedas llegando incluso a reventarse. El vehículo puede quedar fuera de control.



- ▷ Comprobar la presión de los neumáticos siempre con los neumáticos fríos.
- ▷ En el vehículo se han montado neumáticos sin cámara de aire. No montar nunca cámaras de aire en estos neumáticos.
- ▷ Observar las instrucciones de uso del vehículo básico.



- ▷ Según el vehículo básico y el acabado, los vehículos como característica estándar únicamente estarán equipados con un juego de reparación de neumáticos.
- ▷ En caso de pinchazo, aparcarse el vehículo en el arcén derecho de la calzada. Señalizar el vehículo con un triángulo de advertencia de peligro. Conectar las luces de avería.
- ▷ En los vehículos con doble eje, debido al sistema puede producirse un desgaste superior de los neumáticos.
- ▷ Los neumáticos no deben tener más de 6 años porque el material se hace frágil con el paso del tiempo. El número de DOT de cuatro dígitos en el flanco del neumático indica la fecha de fabricación. Las dos primeras cifras designan la semana, las dos últimas cifras el año de fabricación.

Ejemplo: (1509) Semana 15, año de fabricación 2009.

#### Tener en cuenta:

- Revisar regularmente los neumáticos (cada 14 días) para comprobar si existe un desgaste del perfil uniforme, la profundidad del perfil y los daños exteriores.
- Observar la profundidad mínima del perfil prescrita por la ley.
- Utilizar siempre neumáticos del mismo tipo, de la misma marca y del mismo acabado (neumáticos de verano o de invierno).
- Utilizar solamente neumáticos autorizados para el tipo de llanta. Los tamaños admitidos de las llantas y neumáticos se indican en la documentación del vehículo, pero también le asesorará gustosamente el distribuidor autorizado o el centro de servicio.
- Utilizar los neumáticos nuevos durante un recorrido de 100 km aprox. con una velocidad moderada, ya que existe una adherencia total.

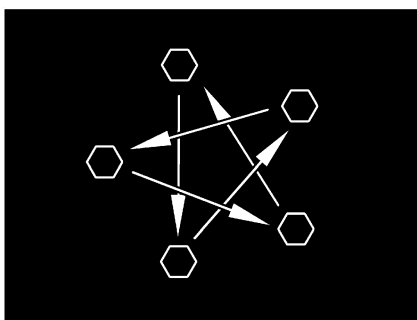


Fig. 267 Apretar las tuercas o los tornillos de las ruedas en forma de cruz

- Comprobar periódicamente que las tuercas o tornillos de las ruedas estén firmemente apretados. Reajustar en forma de cruz (Fig. 267) las tuercas o tornillos después de cambiar una rueda, al cabo de 50 km.
- Al utilizar llantas nuevas o recién pintadas, reajustar además las tuercas o tornillos después de 1 000 a 5 000 km aprox.
- Al efectuar la puesta fuera de servicio o durante las paradas prolongadas, evitar puntos de presión en los neumáticos y los apoyos de las ruedas:  
Apoyar el vehículo sobre caballetes de tal manera que queden descargadas las ruedas, o mover el vehículo cada 4 semanas de modo que cambie la posición de las ruedas.

## 14.2 Selección de neumáticos



- ▶ La selección de neumáticos incorrectos puede tener como consecuencia daños de los neumáticos e incluso el reventamiento de los mismos.



- ▶ En caso de que se hayan montado neumáticos que no están autorizados para el vehículo, podrá acabar la autorización de servicio del vehículo y con ello la protección por seguro. El distribuidor o el centro de servicio autorizados le asesorarán con gusto.

Los tamaños de los neumáticos autorizados para su vehículo están indicados en la documentación del vehículo o pueden averiguarse con los distribuidores autorizados o los centros de servicio. Cada neumático debe adaptarse al vehículo en el que se va a utilizar. Esto afecta, en primer lugar, a las dimensiones exteriores (diámetro, ancho), las cuales se indican en la denominación del tamaño dada. Además, los neumáticos deben cumplir las exigencias de cada vehículo respecto al peso y velocidad.

El peso se determinará en función de la carga máxima admitida sobre el eje admitida distribuida entre dos neumáticos. La capacidad de carga máxima del neumático vendrá determinada según su índice de carga (= IC, referencia de la capacidad de carga).

También la topología de los ejes de un vehículo, como la inclinación y la rodada, son importantes para la selección de los neumáticos. La velocidad máxima permitida para un neumático (con máxima capacidad de carga) vendrá determinada por su índice de velocidad (= GSY, símbolo de velocidad). El índice de carga y el de velocidad determinan las características de uso de un neumático. Esto forma parte de la completa y normalizada descripción de dimensiones de cada neumático. Estos datos de los neumáticos deberían coincidir con los indicados en la documentación del vehículo.

## 14

# Ruedas y neumáticos

## 14.3 Denominación de los neumáticos

215/70 R 15C 109/107 Q

Denominación	Explicación
215	Ancho de los neumáticos en mm
70	Relación alto por ancho de los neumáticos en tanto por ciento
R	Tipo de neumáticos (R = radial)
15	Diámetro circular en pulgadas
C	Commercial (furgoneta)
109	Referencia de la capacidad de carga (neumáticos simples)
107	Referencia de la capacidad de carga (neumáticos gemelos)
Q	Símbolo de velocidad (Q = 160 km/h)

## 14.4 Manejo de los neumáticos

- Cruzar el bordillo en ángulo obtuso. De lo contrario, los neumáticos se desgastarán frecuentemente por los laterales. Al cruzar el bordillo en ángulo agudo se pueden dañar los neumáticos y como consecuencia estos podrían reventar.
- Pasar lentamente por encima de las bocas del alcantarillado elevadas. De lo contrario los neumáticos podrían enclavarse. Al pasar por encima de una boca de alcantarillado a gran velocidad, se pueden dañar los neumáticos y como consecuencia estos podrían reventar.
- Deben comprobarse los amortiguadores periódicamente. Viajar con los amortiguadores en mal estado provoca claramente un mayor desgaste.
- Si existe un desgaste del perfil no uniforme, comprobar la inclinación y la rodada delantera. Viajar con una rodada delantera incorrectamente ajustada o una inclinación regulada unilateralmente provoca claramente un mayor desgaste.
- Evite el bloqueo de los frenos. Al bloquearse el sistema de frenado, los neumáticos se convierten, en mayor o menor medida, en "apoyo del freno". Esto disminuye el confort de marcha. Incluso pueden quedar inservibles los neumáticos.
- No limpiar los neumáticos con un limpiador de alta presión. Los neumáticos podrían resultar dañados en pocos segundos y, como consecuencia, reventar.
- Conducir de forma que no se perjudiquen las ruedas. Evitar frenados y arranques bruscos, así como largos trayectos por carreteras en malas condiciones.

## 14.5 Cambio de ruedas



- ▶ El vehículo debe estar sobre un suelo uniforme, resistente y antideslizante.
- ▶ Poner la primera marcha. En caso de caja de cambios automática conmutar a la posición "P".
- ▶ Antes de levantar el vehículo a motor se debe aplicar el freno de mano.
- ▶ Asegurar el vehículo por el lado contrario con las cuñas de calzo para que no pueda desplazarse.
- ▶ No elevar el vehículo nunca con los apoyos acoplados.
- ▶ Cuando hay un remolque acoplado: Desacoplar el remolque antes de levantar el vehículo.

## 14

## Ruedas y neumáticos



- ▶ En ningún caso situar el gato debajo de la superestructura sino debajo del eje.
- ▶ No sobrecargar nunca el gato. La carga máxima permitida viene indicada en la placa de características del gato.
- ▶ Emplear el gato únicamente para el levantamiento breve del vehículo durante un cambio de neumáticos.
- ▶ No poner en marcha el motor mientras esté levantado el vehículo.
- ▶ Por debajo del vehículo levantado no se debe colocar persona alguna.



- ▷ Al cambiar la rueda no dañar la rosca del espárrago roscado.
- ▷ Apretar en forma de cruz las tuercas o los tornillos de las ruedas (Fig. 267).
- ▷ Al montar otras llantas (p. ej. llantas de aluminio o ruedas con neumáticos de invierno) utilizar los tornillos de las ruedas correspondientes, con la longitud y forma de casquete correctas. El firme asentamiento de las ruedas y el funcionamiento de la instalación de frenos dependen de ello.
- ▷ Las llantas y neumáticos no autorizados para el vehículo pueden poner en riesgo la seguridad vial.
- ▷ No cambiar las ruedas en cruz.



- ▷ Asegurar la caravana de acuerdo con las prescripciones nacionales, p. ej. con un triángulo de advertencia de peligro.
- ▷ Antes de cambiar las ruedas, comprobar el tamaño de las llantas y de los neumáticos, la capacidad de soporte de los neumáticos y el índice de velocidad que se indica sobre los neumáticos. Utilizar exclusivamente llantas y neumáticos del tamaño indicado en la documentación del vehículo.
- ▷ Puede obtenerse información adicional en las instrucciones de uso del vehículo básico.

### 14.6 Soporte para rueda de repuesto



- ▷ En los modelos con un vehículo básico de la marca Fiat no existe rueda de repuesto. En estos vehículos se ha adjuntado de serie un juego para averías de neumáticos para espumar el neumático defectuoso.

La rueda de repuesto se encuentra en el lado inferior del vehículo, en una cesta de alojamiento que puede abrirse desde el exterior.

### 14.7 Presión de los neumáticos



- ▶ Si la presión de los neumáticos es demasiado baja, esto provoca un recalentamiento de los mismos. La consecuencia podrían ser graves daños en los neumáticos.
- ▶ Comprobar la presión de los neumáticos regularmente, antes de comenzar el viaje o cada 2 semanas. Una deficiencia en la presión de los neumáticos provoca un desgaste excesivo y puede provocar el deterioro de las ruedas llegando incluso a reventarse. El vehículo puede quedar fuera de control.
- ▶ Utilizar únicamente válvulas autorizadas para la presión de los neumáticos prescrita.

## 14

# Ruedas y neumáticos



- ▷ Comprobar la presión de los neumáticos siempre con los neumáticos fríos.

La capacidad de carga y con ella la estabilidad de una rueda depende directamente de la presión del neumático. El aire es un medio fluido que inevitablemente se escapa de los neumáticos.

Como regla general se puede calcular que cada dos meses se escapa 0,1 bar de presión de un neumático lleno. Para evitar daños o un reventón en los neumáticos, comprobar regularmente la presión.



- ▷ Los datos de los valores de presión de los neumáticos son válidos para el vehículo cargado con los neumáticos fríos.
- ▷ La presión de neumáticos calientes es más alta que la de neumáticos fríos. Por eso controlar la presión correcta en neumáticos fríos.
- ▷ La presión de los neumáticos se indica en bar.
- ▷ La válvula utilizada deberá estar admitida para la presión de aire. A partir de 4,75 bar, recomendamos la utilización de una válvula metálica.
- ▷ Los datos de la carga admitida sobre el eje pueden obtenerse en la documentación del vehículo.
- ▷ En caso de necesitar repuesto, Dethleffs recomienda neumáticos de ejecución camping.

**Fiat**

Tipos	Tamaño de los neumáticos	Presión de aire delante en bares	Presión de aire detrás en bares
Todos los tipos	215/70 R 15 C (109/107) Q	4,25	4,5
Todos los modelos con neumáticos "Camping"	215/70 R 15 C (109/107) Q	4,75	5,5
Todos los tipos	225/75 R 16 C (116/114) R	4,5	5,0
Todos los modelos con neumáticos "Camping"	225/75 R 16 C (116/114) R	4,75	5,5
Todos los tipos	225/75 R 16 C (116/114) Q (doble eje)	4,5	3,5
Todos los modelos con neumáticos "Camping"	225/75 R 16 C (116/114) Q (doble eje)	5,5	3,5

Los vehículos se adaptan continuamente a la situación técnica más avanzada. Es posible que no se hayan tenido en cuenta todavía en esta tabla nuevos tamaños de neumáticos. En este caso, su distribuidor Dethleffs le facilitará gustosamente los nuevos valores.

## 14 Ruedas y neumáticos



### Resumen del capítulo

En este capítulo encontrará indicaciones acerca de las posibles averías en su vehículo.

Las averías se indican en una lista junto con su posible causa y con la solución.

Las indicaciones tratan de:

- la instalación de frenos
- la instalación eléctrica
- la instalación de gas
- la cocina de gas
- el horno de gas
- el horno microondas
- la calefacción
- la caldera
- el frigorífico
- la instalación de aire acondicionado
- el suministro de agua
- el inodoro
- la superestructura

Usted mismo podrá subsanar las siguientes averías sin grandes conocimientos técnicos y con pocas manipulaciones. En caso de que las soluciones propuestas en estas instrucciones de uso no tuviesen el resultado esperado, un taller especializado autorizado deberá buscar y solventar el problema.

#### 15.1 Instalación de frenos



- ▶ Las posibles deficiencias en la instalación de frenos deben hacerse reparar inmediatamente en un taller autorizado.

#### 15.2 Instalación eléctrica




- ▶ Al cambiar la batería del habitáculo, utilizar únicamente baterías del mismo tipo.



- ▶ Para cambiar los fusibles véase el capítulo 9.

Avería	Causa	Solución
La instalación de alumbrado ya no funciona completamente	Bombilla defectuosa	Sustituir bombilla. Prestar atención a los datos de voltaje y de vatios
	Fusible en el bloque eléctrico defectuoso	Cambiar el fusible en el bloque eléctrico
Las luces interiores no funcionan	Bombilla defectuosa	Sustituir bombilla. Prestar atención a los datos de voltaje y de vatios
	Fusible en el bloque eléctrico defectuoso	Cambiar el fusible en el bloque eléctrico

Avería	Causa	Solución
El escalón de entrada eléctrico no se puede extraer ni introducir	Fusible en el bloque eléctrico defectuoso	Cambiar el fusible en el bloque eléctrico
No hay alimentación de 230 V a pesar de haber conexión	Se ha disparado el fusible automático de 230 V	Conectar el fusible automático de 230 V
La batería de motor de arranque o la batería del habitáculo no se cargan en el modo de funcionamiento de 230 V	Fusible plano Jumbo (40 A) de la batería del motor de arranque o de la batería del habitáculo defectuoso	Cambiar el fusible plano Jumbo (40 A) de la batería del motor de arranque o de la batería del habitáculo
	Módulo de carga en el bloque eléctrico defectuoso	Acudir al servicio posventa
La batería del habitáculo no es cargada por el vehículo	Fusible en el alternador, borne D+, defectuoso	Cambiar el fusible
	Relé separador en el bloque eléctrico defectuoso	Acudir al servicio posventa
La luz de control de 12 V no se enciende	Alimentación de 12 V desconectada	Conectar la alimentación de 12 V
	Separador de batería en el bloque eléctrico desconectado	Conectar el separador de batería
	Batería del motor de arranque o batería del habitáculo no cargadas	Cargar la batería del motor de arranque o la batería del habitáculo
	Relé separador en el bloque eléctrico defectuoso	Acudir al servicio posventa
	Fusible plano (2 A) de la batería del habitáculo defectuoso	Cambiar el fusible plano (2 A) de la batería del habitáculo
No hay visualización en el panel	Alimentación de 12 V desconectada	Conectar la alimentación de 12 V
	Batería del habitáculo separada de la red de a bordo de 12 V	Conectar la batería del habitáculo a la red de a bordo de 12 V
	Batería del motor de arranque o batería del habitáculo no cargadas	Cargar la batería del motor de arranque o la batería del habitáculo
	Relé separador en el bloque eléctrico defectuoso	Acudir al servicio posventa
La alimentación de 12 V no funciona	Alimentación de 12 V desconectada	Conectar la alimentación de 12 V
	Batería del habitáculo separada de la red de a bordo de 12 V	Conectar la batería del habitáculo a la red de a bordo de 12 V
	La batería del habitáculo está descargada	Cargar la batería del habitáculo
	Fusible plano Jumbo (40 A) de la batería del habitáculo defectuoso	Cambiar el fusible plano Jumbo (40 A) de la batería del habitáculo
	Relé separador en el bloque eléctrico defectuoso	Acudir al servicio posventa

Avería	Causa	Solución
La alimentación de corriente de 12 V no funciona en el modo de 230 V	Alimentación de 12 V desconectada	Conectar la alimentación de 12 V
	Batería del habitáculo separada de la red de a bordo de 12 V	Conectar la batería del habitáculo a la red de a bordo de 12 V
	Módulo de carga en el bloque eléctrico defectuoso	Acudir al servicio posventa
	Se ha disparado el fusible automático de 230 V	Acudir al servicio posventa
	Fusible plano Jumbo (40 A) de la batería del habitáculo defectuoso	Cambiar el fusible plano Jumbo (40 A) de la batería del habitáculo
La batería del motor de arranque se descarga en el modo de funcionamiento de 12 V	Relé separador en el bloque eléctrico defectuoso	Acudir al servicio posventa
	Batería del habitáculo separada de la red de a bordo de 12 V	Conectar la batería del habitáculo a la red de a bordo de 12 V
No hay tensión de la batería del habitáculo	La batería del habitáculo está descargada	<p>Recargar inmediatamente la batería del habitáculo</p> <p> La descarga completa causa daño a la batería.</p> <p>Cargar completamente la batería del habitáculo antes de realizar un estacionamiento duradero</p>
La campana no funciona	Fusible automático de 230 V desconectado	Conectar el fusible automático de 230 V
	Aparato de alimentación de 12 V desconectado	Conectar el aparato de alimentación de 12 V en el panel
	Fuente de alimentación defectuosa	Acudir al servicio posventa
	Fusible (15 A) defectuoso en la caja de fusibles de 230 V	Cambiar fusible (15 A)
	Fusible (15 A) defectuoso en el bloque eléctrico	Cambiar fusible (15 A)
	Campana defectuosa	Acudir al servicio posventa
La instalación de aire acondicionado no se puede desconectar o conectar	Se ha disparado el fusible automático de 230 V	Conectar el fusible automático de 230 V
	La pila del mando a distancia está vacía	Cambiar la pila del mando a distancia

## 15

## Localización de averías

### 15.3 Instalación de gas



- ▶ ¡En caso de que haya defectos en la instalación de gas (olor a gas, elevado consumo de gas) existe peligro de explosión! Cerrar la llave de paso principal de la bombona de gas. Abrir las puertas y las ventanas y ventilar bien.
- ▶ Con un defecto en la instalación de gas: No fumar, no encender fuego ni accionar aparatos eléctricos (interruptores de luz, etc.).
- ▶ Los defectos de la instalación de gas deben ser reparados por un taller especializado autorizado.

Avería	Causa	Solución
No hay gas	Bombona de gas vacía	Cambiar la bombona de gas
	Válvula de paso de gas cerrada	Abrir la válvula de paso de gas
	Llave de paso principal de la bombona de gas cerrada	Abrir la llave de paso principal de la bombona de gas
	Temperatura exterior demasiado baja (-42 °C con gas propano, 0 °C con gas butano)	Esperar a una temperatura exterior elevada
	Aparato empotrado defectuoso	Acudir al servicio posventa

### 15.4 Cocina

#### 15.4.1 Cocina de gas/horno de gas

Avería	Causa	Solución
No se accionan las protecciones contra encendido (la llama no se enciende después de soltar los mandos del regulador)	Tiempo de precalentamiento demasiado corto	Después del encendido, mantener pulsado durante aprox. 15 a 20 segundos el mando del regulador
	Protección contra encendido defectuosa	Acudir al servicio posventa
La llama se apaga en la posición pequeña	La sonda de protección contra encendido no está correctamente situada	Ajustar correctamente la sonda de protección contra encendido (no doblarla). La punta de la sonda no debe sobresalir más de unos 5 mm del quemador. El cuello de la sonda no debe estar alejado más de 3 mm de la corona del quemador, dado el caso acudir al servicio posventa

## 15

## Localización de averías

### 15.4.2 Horno microondas



- ▶ Sólo personal especializado podrá reparar el horno microondas. Las reparaciones llevadas a cabo de forma incorrecta pueden provocar importantes riesgos para el usuario.

Avería	Causa	Solución
El horno microondas no se enciende	Fusible defectuoso	Cambiar el fusible
	La puerta del horno microondas no está cerrada correctamente	Retirar las partículas extrañas que estén encajadas en la puerta del horno microondas y cerrar la puerta correctamente

### 15.5 Calefacción/caldera

En caso de un defecto, informar al taller postventa de la marca del aparato correspondiente más cercano. La lista de direcciones se encuentra en la documentación de los aparatos adjunta. Sólo personal especializado autorizado podrá reparar el aparato.

#### 15.5.1 Calefacción/caldera Truma

Avería	Causa	Solución
La calefacción no enciende	Sensor de temperatura en la unidad de mando o sensor a distancia defectuosos	Retirar el conector de la unidad de mando. Entonces, la calefacción funcionará sin termostato. Acudir al servicio posventa lo más pronto posible
La luz de control roja "avería" se enciende	Aire en el sistema de tuberías de gas	Desconectar y conectar de nuevo. Después de un segundo intento inefectivo de encendido, esperar unos 10 minutos antes de volver a conectar
	Falta de gas	<p>Abrir la llave de paso principal y la válvula de paso de gas</p> <p>Conectar una bombona de gas llena</p>
	Defecto de un elemento de seguridad	Acudir al servicio posventa
La luz de control roja "avería" parpadea	La tensión de servicio es demasiado baja	(Dejar) cargar o reemplazar la batería del habitáculo
La luz de control verde detrás del botón giratorio no se enciende	Fusible en el bloque eléctrico defectuoso	Cambiar el fusible en el bloque eléctrico
	El fusible en la unidad electrónica de control se ha disparado	Acudir al servicio posventa
	Batería del habitáculo defectuosa	(Dejar) cargar o reemplazar la batería del habitáculo

Avería	Causa	Solución
La luz de control amarillo del selector de energía no se enciende	No hay suministro de energía eléctrica	Comprobar la conexión de 230 V y los fusibles
	Se ha disparado el interruptor de sobrecalentamiento	Pulsar el interruptor de sobrecalentamiento
La caldera se vacía, se ha abierto la válvula de seguridad/purga	Temperatura interior 8 °C	Calentar el habitáculo
	La válvula de seguridad/purga está separada de la alimentación por batería	Cancelar la separación de la batería. Para esto, conectar el separador de batería en el bloque eléctrico, o desactivar la separación de batería a través del panel
	Tensión de la batería inferior a 10,8 V	(Dejar) cargar o reemplazar la batería del habitáculo
	Fusible defectuoso	Cambiar el fusible en el bloque eléctrico
La válvula de seguridad/purga no se cierra al conectar	La válvula de seguridad/purga está separada de la alimentación por batería	Cancelar la separación de la batería. Para esto, conectar el separador de batería en el bloque eléctrico, o desactivar la separación de batería a través del panel
	Tensión de la batería inferior a 10,8 V	(Dejar) cargar la batería del habitáculo
	Fusible defectuoso	Cambiar el fusible en el bloque eléctrico
No se encienden la luz de control roja y verde	Fusible defectuoso	Cambiar el fusible en el bloque eléctrico
La rueda del ventilador funciona con un sonido elevado o no de forma uniforme	Rueda del ventilador sucia	Acudir al servicio posventa Truma

### 15.5.2 Calefacción/caldera Alde



▷ En caso de ocurrir un error en el sistema, se visualizará la causa en el display.

Avería	Causa	Solución
La calefacción no enciende en el funcionamiento a gas	Falta de gas	Abrir la llave de paso principal y la válvula de paso de gas
		Conectar una bombona de gas llena
La calefacción no enciende	Tensión de la batería demasiado baja	Cargar la batería. Al sobrepasar la tensión de la batería los 11 V, la calefacción arrancará automáticamente

Avería	Causa	Solución
La calefacción no enciende con funcionamiento con electricidad a 230 V	No hay alimentación de 230 V	Conectar el fusible automático de 230 V
		Conectar la alimentación de 230 V
Se desconecta la calefacción	Sobrecalentamiento	Dejar que se enfríe la calefacción. Para restablecer la visualización, separar la alimentación de corriente de 12 V de la calefacción y volver a conectarla
La calefacción funciona pero no hay calor en los convectores	La bomba de circulación no funciona	Conectar el termostato del cuarto
		Acudir al servicio posventa
La calefacción y la bomba de circulación funcionan pero no hay calor en los convectores	Aire en el sistema de calefacción	Desairear la calefacción de agua caliente

## 15.6 Frigorífico

En caso de un defecto, informar al taller postventa de la marca del aparato correspondiente más cercano. La lista de direcciones se encuentra en la documentación de los aparatos adjunta. Sólo personal especializado autorizado podrá reparar el aparato.

### 15.6.1 Frigorífico Dometic sin AES

Avería	Causa	Solución
El frigorífico no se conecta en modo de funcionamiento de 230 V	No hay alimentación de 230 V	Conectar la alimentación de 230 V
	Se ha disparado el fusible automático de 230 V	Conectar el fusible automático de 230 V
	Tensión de servicio de 230 V demasiado baja	Hacer verificar la alimentación de 230 V por taller especializado
El frigorífico no se conecta en modo de funcionamiento de 12 V	Fusible plano Jumbo (40 A) de la batería del motor de arranque defectuoso	Cambiar el fusible plano Jumbo (40 A) de la batería del motor de arranque
	Fusible plano (2 A) de la batería del motor de arranque defectuoso	Cambiar el fusible plano (2 A) de la batería del motor de arranque
	Relé separador en el bloque eléctrico defectuoso	Acudir al servicio posventa
	Tensión de servicio de 12 V demasiado baja	Hacer verificar la alimentación de 12 V por taller especializado

Avería	Causa	Solución
El frigorífico no se conecta en caso de funcionamiento a gas El piloto de "GAS" parpadea de color amarillo	Falta de gas	<p>Abrir la llave de paso principal y la válvula de paso de gas</p> <p>Conectar una bombona de gas llena</p>
	Aire en la tubería de gas	Repetir el proceso de encendido 3 ó 4 veces
	Telarañas o residuos de combustión en la cámara de combustión	Quitar la rejilla de ventilación en el exterior del vehículo y limpiar la cámara de combustión

### 15.6.2 Frigorífico Thetford sin SES (diagnóstico de errores)

Código de error	Causa	Solución
1	La alimentación de 230 V se encuentra un 75 % debajo de la tensión de servicio requerida	Acudir al servicio posventa
2	La alimentación de 12 V se encuentra un 75 % debajo de la tensión de servicio requerida	Acudir al servicio posventa
3	El frigorífico funciona en funcionamiento de 230 V a pesar de que no se ha seleccionado el funcionamiento de 230 V	Acudir al servicio posventa
4	El frigorífico funciona en funcionamiento de 12 V a pesar de que no se ha seleccionado el funcionamiento de 12 V	Acudir al servicio posventa
5	El frigorífico funciona con el funcionamiento a gas a pesar de que no se ha seleccionado el funcionamiento a gas	Acudir al servicio posventa
6	Se registra que la llave de gas está abierta a pesar de que debería estar cerrada	Acudir al servicio posventa
7	Se registra que la llave de gas está cerrada a pesar de que debería estar abierta	Acudir al servicio posventa
8	La alimentación de 230 V se encuentra un 20 % debajo de la tensión de servicio requerida	Comprobar la alimentación de 230 V
9	Se ha cerrado la alimentación de gas. En el funcionamiento a gas, la llama no se ha encendido dentro de 30 segundos	<ul style="list-style-type: none"> <li>● Comprobar la alimentación de gas</li> <li>● Repetir el proceso de encendido 3 ó 4 veces</li> <li>● Acudir al servicio posventa</li> </ul>
10	El frigorífico está ajustado en funcionamiento de 12 V y el motor del vehículo no está en marcha	Arrancar el motor del vehículo o seleccionar otra fuente de energía



Código de error	Causa	Solución
11	El frigorífico está en el modo "AUTO" y no hay fuente de energía disponible	Poner una fuente de energía a la disposición y restablecer el frigorífico. Para ello, desconectar y volver a conectar el frigorífico
12	–	Acudir al servicio posventa
13	El sensor de temperatura está defectuoso	Comprobar si el conector encima de la laminilla en el interior del frigorífico está enchufado correctamente. En caso de que esto fuera el caso: Acudir al servicio posventa
14	La conexión entre los elementos de mando y la unidad de control está interrumpida	Acudir al servicio posventa

### 15.6.3 Frigorífico Dometic de la serie 7 con AES

Avería	Causa	Solución
Luces de control "230 V", "12 V" o "AUTO" no se encienden de color verde	Frigorífico desconectado	Conectar el frigorífico con el selector de energía
	No existe la tensión eléctrica de servicio	Conectar la alimentación de 230 V
		Dejar funcionar el motor del vehículo
		Conectar o cambiar el fusible
	Acudir a un taller especializado	
El frigorífico no se conecta durante el viaje al modo de funcionamiento de 12 V	No hay tensión de servicio del alternador o es demasiado baja	Acudir a un taller especializado
El frigorífico no se conecta en funcionamiento a gas, la luz de control "GAS" no se enciende de color amarillo	Falta de gas	Abrir la llave de paso principal y la válvula de paso de gas
		Conectar una bombona de gas llena
	Telarañas o residuos de combustión en la cámara de combustión	Quitar la rejilla de ventilación en el exterior del vehículo y limpiar la cámara de combustión

## 15

## Localización de averías



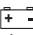
Avería	Causa	Solución
La luz de control "GAS" parpadea en amarillo, no hay gas	Aire en la tubería de gas	Desconectar el frigorífico con el selector de energía
		Abrir la llave de paso principal de la bombona de gas y la válvula de paso de gas del frigorífico
		Conectar el frigorífico con el selector de energía. Al cabo de 10 segundos, el sistema AES realiza un nuevo intento de encendido
		Si la luz de control "GAS" parpadea de nuevo de color amarillo al cabo de unos 30 segundos, es que la avería no ha sido subsanada todavía
		Para la purga de aire se ha de repetir este proceso entre 2 y 3 veces. Si no se puede poner en funcionamiento el frigorífico, acudir al servicio posventa

### 15.6.4 Dometic de la serie 8 con SMSE



▷ Con una avería, también estará iluminado el visualizador LED avería "⚠".

Avería	Causa	Solución
LED "⚡" parpadea	No hay alimentación de 230 V	Conectar la alimentación de 230 V
	Se ha disparado el fusible automático de 230 V	Conectar el fusible automático de 230 V
	Tensión de servicio de 230 V demasiado baja	Hacer verificar la alimentación de 230 V por taller especializado
LED "🔌" parpadea	Fusible en el bloque eléctrico defectuoso	Cambiar el fusible en el bloque eléctrico
	Relé separador en el bloque eléctrico defectuoso	Acudir al servicio posventa
	Tensión de servicio de 12 V demasiado baja	Hacer verificar la alimentación de 12 V por taller especializado

Avería	Causa	Solución
LED "  parpadea	Falta de gas	<p>Abrir la llave de paso principal y la válvula de paso de gas</p> <p>Conectar una bombona de gas llena</p>
	Telarañas o residuos de combustión en la cámara de combustión	Quitar la rejilla de ventilación en el exterior del vehículo y limpiar la cámara de combustión
Los LEDs para la visualización del grado de temperatura parpadean	Sensor de temperatura defectuoso	Acudir al servicio posventa
El LED "  " y los LEDs para la visualización del grado de temperatura parpadean	Elemento calentador de 230 V defectuoso	Acudir al servicio posventa
El LED "  " y los LEDs para la visualización del grado de temperatura parpadean	Elemento calentador de 12 V defectuoso	Acudir al servicio posventa

### 15.6.5 Dometic de la serie 8 con AES



▷ Con una avería, también estará iluminado el visualizador LED avería "  ".

Avería	Causa	Solución
El texto "230 V" parpadea	No hay alimentación de 230 V	Conectar la alimentación de 230 V
	Se ha disparado el fusible automático de 230 V	Conectar el fusible automático de 230 V
	Tensión de servicio de 230 V demasiado baja	Hacer verificar la alimentación de 230 V por taller especializado
El texto "12 V" parpadea	Fusible en el bloque eléctrico defectuoso	Cambiar el fusible en el bloque eléctrico
	Relé separador en el bloque eléctrico defectuoso	Acudir al servicio posventa
	Tensión de servicio de 12 V demasiado baja	Hacer verificar la alimentación de 12 V por taller especializado
El texto "GAS" parpadea	Falta de gas	<p>Abrir la llave de paso principal y la válvula de paso de gas</p> <p>Conectar una bombona de gas llena</p>
	Telarañas o residuos de combustión en la cámara de combustión	Quitar la rejilla de ventilación en el exterior del vehículo y limpiar la cámara de combustión

## 15

## Localización de averías

Avería	Causa	Solución
Los LEDs para la visualización del grado de temperatura parpadean	Sensor de temperatura defectuoso	Acudir al servicio posventa
El texto "HE1" parpadea	Elemento calentador de 230 V defectuoso	Acudir al servicio posventa
El texto "HE2" parpadea	Elemento calentador de 12 V defectuoso	Acudir al servicio posventa

### 15.7 Instalación de aire acondicionado

Avería	Causa	Solución
La instalación de aire acondicionado no refrigera	No hay alimentación de 230 V	Conectar la alimentación de 230 V
	Fusible defectuoso	Controlar el fusible y cambiarlo si es necesario
	Temperatura inferior a 16 °C	
	La temperatura está mal ajustada	Ajustar bien la temperatura
	Filtro de aire obstruido	Cambio del filtro de aire

### 15.8 Suministro de agua

Avería	Causa	Solución
Agua de fuga en el vehículo	Punto inestanco	Establecer el punto inestanco, abrir de nuevo las tuberías de agua
No hay agua	Depósito de agua vacío	Rellenar agua potable
	La llave de desagüe no está cerrada	Cerrar la llave de desagüe
	Alimentación de 12 V desconectada	Conectar la alimentación de 12 V
	Fusible de la bomba de agua defectuoso	Cambiar el fusible en el bloque eléctrico
	Bomba de agua defectuosa	(Dejar) cambiar la bomba de agua
	Tubería de agua doblada	Enderezar la tubería de agua o cambiarla
	Bloque eléctrico defectuoso	Acudir al servicio posventa
El inodoro no tiene agua	Bomba de agua desconectada en el panel	Conectar la bomba de agua
	Depósito de agua vacío	Rellenar agua potable
	Fusible para el inodoro defectuoso	Cambiar el fusible

Avería	Causa	Solución
El visualizador para aguas residuales y agua señala un valor incorrecto	Sonda de medición en el depósito de aguas residuales o en el depósito del agua sucia	Limpiar el depósito de aguas residuales/depósito de agua
	Sonda de medición con defecto	Sustituir la sonda de medición
No se puede vaciar el depósito de aguas residuales	Llave de desagüe obstruida	Abrir la tapa de limpieza en el depósito de aguas residuales y vaciar las aguas residuales. Limpiar bien el depósito de aguas residuales
El grifo monomando está obstruido	El filtro del grifo tiene cal	Desenroscar el filtro e introducirlo en vinagre para descalcificarlo (sólo en productos de metal)
Las boquillas de agua de la alcachofa están obstruidas	Las boquillas de agua tienen cal	Descalcificar la alcachofa en vinagre (sólo en productos de metal) o limpiar con suavidad las boquillas
El agua sale muy despacio del plato de ducha o no lo hace	El vehículo no se encuentra en posición horizontal	Situar el vehículo en posición horizontal
Enturbiamiento del agua	Se ha rellenado agua sucia	Limpiar el depósito de agua mecánicamente y químicamente, desinfectarlo a continuación, y lavarlo con una gran cantidad de agua potable
	Residuos en el depósito de agua o en la instalación de agua	Limpiar la instalación de agua mecánicamente y químicamente, desinfectarla a continuación, y lavarla con una gran cantidad de agua potable

## 15

## Localización de averías

Avería	Causa	Solución
Cambios del sabor o del olor del agua	Se ha rellenado agua sucia	Limpiar la instalación de agua mecánicamente y químicamente, desinfectarla a continuación, y lavarla con una gran cantidad de agua potable
	Inadvertidamente se ha rellenado combustible en el depósito de agua	Limpiar la instalación de agua mecánicamente y químicamente, desinfectarla a continuación, y lavarla con una gran cantidad de agua potable. De no tener éxito: Acudir a un taller especializado
	Depósitos microbiológicos en la instalación de agua	Limpiar la instalación de agua mecánicamente y químicamente, desinfectarla a continuación, y lavarla con una gran cantidad de agua potable
Depósitos en el depósito de agua y/o en componentes conductores de agua	Un tiempo de permanencia demasiado prolongado del agua en el depósito de agua y en los componentes conductores de agua	Limpiar la instalación de agua mecánicamente y químicamente, desinfectarla a continuación, y lavarla con una gran cantidad de agua potable


### 15.9 Inodoro por vacío (Dometic)

Avería	Causa	Solución
El agua no se queda en la taza del inodoro	Junta sucia o defectuosa	Limpiar la junta o dejar que sea cambiada
El agua no entra correctamente a la taza del inodoro	Presión de agua demasiado baja	Acudir al servicio posventa
Entrada de agua en el vehículo	Empalmes sueltos de los tubos	Controlar el asiento correcto de las conexiones y reapretar las abrazaderas
La bomba de vacío no funciona	No hay tensión	Controlar la alimentación de corriente (o dejar que esto sea hecho)
La bomba de vacío funciona demasiado frecuentemente	Capuchón de cierre o empalmes inestancos	Controlar los empalmes entre inodoro y unidad de vacío (o dejar que esto sea hecho)
Obstrucción del inodoro	Utilización no adecuada	Eliminar el atascamiento

# 15

## Localización de averías

### 15.10 Superestructura

Avería	Causa	Solución
Bisagras de trampillas/bisagras puertas con dificultad de movimientos	Bisagras de trampillas/bisagras de puertas no lubricadas/demasiado poco lubricadas	Lubricar las bisagras de trampillas/bisagras de las puertas con grasa exenta de ácidos y de resinas
Las bisagras/articulaciones en la célula de baño/en el cuarto de aseo tienen dificultad de movimientos/chirrían	Bisagras/articulaciones no lubricadas o demasiado poco lubricadas	Lubricar las bisagras/articulaciones con aceite exento de disolventes/ácidos   ▷ En los pulverizadores hay incluidos a menudo disolventes
Las bisagras del armario guardaobjetos presentan dificultad de movimiento/chirrían	Bisagras del armario guardaobjetos no lubricadas o demasiado poco lubricadas	Lubricar las bisagras del armario guardaobjetos con aceite sintético exento de ácidos y resinas
Sistema de basculación del capó del motor con dificultad de movimiento	El sistema de basculación del capó del motor no está lubricado o le falta lubricación	Lubricar el sistema de basculación del capó del motor con grasa exenta de ácidos y de resinas
Claraboya Heki con dificultad de movimiento	El husillo roscado no está engrasado	Engrasar el husillo roscado
	Husillo roscado defectuoso	Montar un nuevo husillo roscado



▷ Nuestros distribuidores y centros de servicio autorizados disponen de piezas de recambio.





## 16

# Equipamientos especiales

## 16.1 Pesos de equipamientos especiales



- ▶ Los accesorios, las piezas adosadas, de transformación o incorporadas no autorizadas por Dethleffs pueden producir daños en el vehículo y perjudicar la seguridad vial. Aunque para dichas piezas exista la certificación de un perito, una autorización general de servicio o una autorización de modelos, no existe así seguridad alguna de la naturaleza correcta del producto.
- ▶ Cualquier modificación respecto al estado de fábrica del vehículo puede perjudicar el comportamiento de marcha y la seguridad vial.
- ▶ En caso de que productos los cuales no hayan sido autorizados por Dethleffs causen daños, no se podrá asumir ninguna responsabilidad. Esto también es válido en el caso de modificaciones inadmisibles en el vehículo.

En la tabla figuran los pesos de los equipamientos especiales Dethleffs. Estando montados o cargados en el vehículo estos objetos, que no forman parte del equipamiento estándar, deben tenerse en cuenta al averiguar el peso de la carga.

Todos los pesos indicados son datos "aproximados".

Observar la masa máxima técnicamente admisible.

Denominación del artículo	Peso extra (kg)
Depósito de aguas residuales, con aislamiento	2
Cama de alcoba, plegable	2
Ventana de alcoba, plegable	2
Acoplamiento de remolque	26-46
Ventana abatible, cabina del conductor	8
Ducha exterior	1
Cocina exterior	10
Compartimiento de almacenamiento exterior (rebajamiento de la parte trasera)	59-63
Compartimiento de almacenamiento exterior (compartimento)	3
Caja de cambios automática	17-32
Autorradio con CD	2
Horno	14
Paquete de chasis (instalación de aire acondicionado cabina del conductor, airbags)	23-27
Claraboya (vidrio claro)	1
Claraboya (Midi-Heki)	10
Barandilla de tejado	10
Portaequipajes con escalera de aluminio	7-17
Conjunto Deko "Kissenschlacht" (guerra de cojines)	1
Consola giratoria, asiento	20
Campana	2-5
Instalación de conmutación doble (incl. bombona de gas)	26
Escalón de entrada, eléctrico	2
Alfombra de la cabina del conductor	3

Denominación del artículo	Peso extra (kg)
Puerta de la cabina del conductor	17
Portabicicletas para 3 bicicletas	9
Portabicicletas para 4 bicicletas	10
Estores plegables, cabina del conductor	3
Extintor 6 kg	8
Pantalla plana	4-6
Calentamiento del piso, eléctrico	9
Caja de enchufe para gas exterior	1
Soporte para pantalla plana	3-5
Claraboya elevable/inclinable (Heki 3)	12-15
Calefacción Trumatic C 6002, kit eléctrico	2
Puerta mosquitera	3
Estera aislante para ventana de la cabina del conductor	2
Instalación de aire acondicionado	32-40
Frigorífico, compartimento congelador separado	7-20
Toldillo 300 cm	21
Toldillo 350 cm	25-35
Toldillo 400 cm	27-40
Toldillo 450 cm	32
Toldillo 500 cm	36
Toldillo 600 cm	40
Horno microondas	15
Portamotocicletas/portabicicletas	40
Sistema de navegación (con cableado)	9
Cama de reserva	3-5
Asientos de piloto	20
Traviesas, barandilla de tejado	7
Preparación para radio	4
Embellecedores	4
Detector de humo	1
Cámara de marcha atrás incl. monitor y cableado	5-10
Filtro de partículas de hollín	10
Instalación de antena parabólica	15-24
Interruptor para bomba de agua	1
Muelles helicoidales adelante, reforzados	5
Trampilla de servicio	3-8
Paquete de seguridad	5
Revestimiento de los asientos cabina del conductor como en el habitáculo	3

Denominación del artículo	Peso extra (kg)
Instalación solar	15
Transformador de tensión instalación de aire acondicionado	3
Apoyos (2 unidades)	6-10
Moqueta, remallada, tendida suelta	6-9
Pata de mesa, aislada	5
Apoyapiés	8
Revestimiento, en el interior	2
Lámpara del toldo	1
Calefacción de agua caliente Alde	30-50
Triángulo de advertencia de peligro y botiquín	2
Termocambiador Alde	2-5
Protección invernal de la rejilla del frigorífico	1
Paquete confort de invierno (según el equipamiento)	15-75
Batería adicional	27
Calefacción adicional, cabina del conductor (calefacción auxiliar)	7
Lámparas adicionales, en el interior	2
Bomba adicional, calefacción Alde	1
Termocambiador adicional (Arizona)	3



## Resumen del capítulo

En este capítulo encontrará consejos útiles para viajar.

Las indicaciones tratan de:

- la ayuda en países europeos
- la normativa de tráfico en países europeos
- el suministro de gas en países europeos
- las disposiciones de peaje en países europeos
- pernoctar de forma segura durante el viaje
- acampar en invierno

Al final del capítulo encontrará una lista de comprobación en la que podrá encontrar los objetos/el equipamiento más importante(s) para viajar.

## 17.1 Normativa de tráfico en el extranjero



- ▷ El conductor está obligado a informarse antes de iniciar un viaje al extranjero sobre la normativa de tráfico de los países que vaya a visitar. Los clubes automovilísticos o los consulados políticos de los países dan información.
- ▷ En algunos países europeos se deben llevar chalecos reflectantes, al abandonar el vehículo fuera de la ciudad por averías o accidentes.

Es especialmente importante tener información acerca de la normativa de tráfico porque en el caso de un daño será vigente el derecho del país correspondiente. Para la propia seguridad siempre observar los siguientes puntos al viajar al extranjero:

- Llevar la tarjeta verde del seguro.
- En todo caso dejar que accidentes sean registrados por la policía.
- No firmar documentos que no se hayan leído y entendido enteramente.

## 17.2 Ayuda en las carreteras europeas

País	+ Socorro ★ Policía	☎ Asistencia en carretera
<b>Bélgica</b>	+ 112 ★ 112	☎ TCB Bruselas 0 70 34 47 77
<b>Bulgaria</b>	+ 150 ★ 166	☎ UAB (02) 9 80 33 08/146 <sup>1)</sup>
<b>Dinamarca</b>	+ 112 Gratuito ★ 112 Gratuito	☎ Falck 79 42 42 42
<b>Alemania</b>	+ 112 ★ 110	☎ ADAC 22 22 22 <sup>1)</sup>
<b>Estonia</b>	+ 112 ★ 110/112 <sup>1)</sup>	☎ EESTI (0) 6 97 91 88/18 88 <sup>1)</sup>
<b>Finlandia</b>	+ 112 ★ 112	☎ Helsinki (09) 77 47 64 00
<b>Francia</b>	+ 15/112 <sup>1)</sup> ★ 17/112 <sup>1)</sup>	☎ Lyon (08) 25 80 08 22 AIT-Assistance 0800 08 92 22

País	+ Socorro ★ Policía	☎ Asistencia en carretera
Grecia	+ 112 ★ 171/112 <sup>1)</sup>	☎ ELPA 104 00
Gran Bretaña	+ 112 ★ 112	☎ AA (08 00) 0 28 90 18/ (08 00) 82 82 82 <sup>1)</sup>
Irlanda	+ 999/112 <sup>1)</sup> ★ 999/112 <sup>1)</sup>	☎ AA Dublin 18 00 66 77 88
Islandia	+ 112 ★ 112	☎ F.I.B 5 11 21 12
Italia	+ 118/112 <sup>1)</sup> ★ 112	☎ ACI 803 116/8 00 11 68 00 <sup>1)</sup>
Croacia	+ 94/112 <sup>1)</sup> ★ 92/112 <sup>1)</sup>	☎ HAK 9 87/ 0 19 87 <sup>1)</sup>
Letonia	+ 03/112 <sup>1)</sup> ★ 02/112 <sup>1)</sup>	☎ LAMB 8 00 00 00
Lituania	+ 03/112 <sup>1)</sup> ★ 02/112 <sup>1)</sup>	☎ LAS 8 80 00 00 00/18 88 <sup>1)</sup>
Luxemburgo	+ 112 ★ 113/112 <sup>1)</sup>	☎ ACL 2 60 00
Macedonia	+ 194 ★ 192	☎ AMSM 196
Montenegro	+ 94 ★ 92	☎ AMSCG 9807
Países Bajos	+ 112 ★ 112	☎ ANWB 08 82 69 28 88
Noruega	+ 113 ★ 112	☎ NAF 81 00 05 05
Austria	+ 144/112 <sup>1)</sup> ★ 133/112 <sup>1)</sup>	☎ ÖAMTC 120
Polonia	+ 999/112 <sup>1)</sup> ★ 997/112 <sup>1)</sup>	☎ PZM 022 5 32 84 33
Portugal	+ 112 ★ 112	☎ ACP Lissab. (21) 9 42 91 03 ACP Porto (22) 8 34 00 01
Rumania	+ 961/112 <sup>1)</sup> ★ 955/112 <sup>1)</sup>	☎ ACR (021) 2 22 22 22/ (021) 2 22 15 53 <sup>1)</sup>
Rusia	+ 03 ★ 02	☎ RAS (4 95) 7 47 66 66
Suecia	+ 112 ★ 112	☎ M 0 20 91 29 12
Suiza	+ 144 ★ 117/112 <sup>1)</sup>	☎ TCS 1 40/03 18 50 53 11 <sup>1)</sup>

País	+ Socorro ★ Policía	☎ Asistencia en carretera
<b>Serbia</b>	+ 94 ★ 92	☎ AMSS (011) 19800
<b>Eslovaquia</b>	+ 155/112 <sup>1)</sup> ★ 158/112 <sup>1)</sup>	☎ SATC 1 81 24
<b>Eslovenia</b>	+ 112 ★ 113	☎ AMZS (1) 9 87/ (003861) 5 30 53 53 <sup>1)</sup>
<b>España</b>	+ 061 ★ 112	☎ RACE 9 15 93 33 33
<b>Chequia</b>	+ 155/112 <sup>1)</sup> ★ 158/112 <sup>1)</sup>	☎ UAMK CR 12 30
<b>Turquía</b>	+ 112 ★ 155/112 <sup>1)</sup>	☎ TTOK (02 12) 2 82 81 40
<b>Ucrania</b>	+ 03 ★ 02	☎ 112 UA (8-032) 2 97 81 12
<b>Hungría</b>	+ 104/112 <sup>1)</sup> ★ 107/112 <sup>1)</sup>	☎ MAK 1 88/(0036-1) 13 45 17 44 <sup>1)</sup>
<b>Chipre</b>	+ 112 ★ 112	☎ AA 02 22 31 31 31

<sup>1)</sup> En la red de telefonía móvil

Actualización 03/2007  
Datos sin compromiso

## 17

## Consejos útiles

## 17.3 Límites de velocidad y dimensiones admisibles



► Se deben cumplir los límites de velocidad de cada país.

Como información, los límites de velocidad (en km/h) y las dimensiones admisibles (en m) de los países más visitados:

País	Medidas máx. en metros		Masa total	En la localidad	Carretera	Autopista
	Anchura	Longitud				
<b>Bélgica</b>	2,55	12	Hasta 7,5 t	50	90/120 <sup>1)</sup>	120
			Más de 7,5 t	50	60/90 <sup>1)</sup>	90
<b>Bulgaria</b>	2,60	12	Hasta 3,5 t	50	90	130
			Más de 3,5 t	50	70	100
<b>Dinamarca</b>	2,55	12	Hasta 3,5 t	50	80	130
<b>Alemania</b>	2,55	12	Más de 3,5 t	50	70	80
			Hasta 3,5 t	50	100	130 <sup>3)</sup>
			3,5 t hasta 7,5 t	50	80	100
			Más de 7,5 t <sup>2)</sup>	50	80	80
<b>Estonia</b>	2,50	12	Hasta 3,5 t	50	90	110
			Más de 3,5 t	50	70	70
<b>Finlandia</b>	2,60	12		50	80 <sup>4)</sup>	80 <sup>4)</sup>
<b>Francia</b>	2,55	12	Hasta 3,5 t	50	90 <sup>5)</sup> /-	130 <sup>5)</sup>
			Más de 3,5 t	50	80 <sup>5)</sup> / 100 <sup>1)5)</sup>	110 <sup>5)</sup>
<b>Grecia</b>	2,50	12		50	90/110 <sup>11)</sup>	120
<b>Gran Bretaña</b>	2,55	12		48	96/112 <sup>1)</sup>	112
<b>Irlanda</b>	2,55	12		50	60/100 <sup>1)</sup>	120
<b>Islandia</b>	2,55	12		50	90 <sup>6)</sup>	-
<b>Italia</b>	2,50	12	Hasta 3,5 t	50	90/110 <sup>1)7)</sup>	130 <sup>7)</sup>
			Más de 3,5 t	50	80	100
<b>Croacia</b>	2,55	12		50	90/110 <sup>1)</sup>	130
<b>Letonia</b>	2,50	12	Hasta 7,5 t	50	90/100 <sup>11)</sup>	110
			Más de 7,5 t	50	80	80
<b>Lituania</b>	2,50	12	Hasta 3,5 t	50	90	110
			Más de 3,5 t	50	70	70
<b>Luxemburgo</b>	2,55	12	Hasta 3,5 t	50	90 <sup>8)7)</sup>	130 <sup>8)7)</sup>
			Más de 3,5 t	50	75 <sup>7)</sup>	90 <sup>7)</sup>
<b>Macedonia</b>	2,50	12		40/60	80	80



País	Medidas máx. en metros		Masa total	En la localidad	Carretera	Autopista
	Anchura	Longitud				
<b>Montenegro</b>	2,50	12	Hasta 3,5 t	50	80/100 <sup>1)</sup>	100
			Más de 3,5 t	50	80	80
<b>Países Bajos</b>	2,55 <sup>9)</sup>	12	Hasta 3,5 t	50	80/100 <sup>1)</sup>	120
			Más de 3,5 t	50	80	80
<b>Noruega</b>	2,55	12,40	Hasta 3,5 t	50	80/90 <sup>1)</sup>	90
			Más de 3,5 t	50	80	80
<b>Austria</b>	2,55	12	Hasta 3,5 t	50	100	130 <sup>10)</sup>
			Más de 3,5 t	50	70	80
<b>Polonia</b>	2,50	12	Hasta 3,5 t	50	90/100 <sup>1)</sup>	130
			Más de 3,5 t	50	70/80 <sup>1)</sup>	80
<b>Portugal</b>	2,50	12	Hasta 3,5 t	50	90/100 <sup>11)</sup>	120 <sup>12)</sup>
			Más de 3,5 t	50	80/90 <sup>11)</sup>	110 <sup>12)</sup>
<b>Rumania</b>	2,50	12	Hasta 3,5 t	50	80/90 <sup>1)</sup>	120
			Más de 3,5 t	50	80/90 <sup>1)</sup>	110
<b>Rusia</b>	2,50	12	Hasta 3,5 t	60	90 <sup>13)</sup>	110 <sup>13)</sup>
			Más de 3,5 t	60	70	90 <sup>13)</sup>
<b>Suecia</b>	2,60	24 <sup>14)</sup>	Hasta 3,5 t	50	70-110 <sup>1)</sup> <sup>11)</sup>	110
			Más de 3,5 t	50	80/90 <sup>1)</sup>	90
<b>Suiza</b>	2,55	12	Hasta 3,5 t	50	80/100 <sup>1)</sup>	120
			Más de 3,5 t <sup>15)</sup>	50	80/100 <sup>1)</sup>	100
<b>Serbia y Montenegro</b>	2,50	12	Hasta 3,5 t	60	80/100 <sup>1)</sup>	100
			Más de 3,5 t	60	80	80
<b>Eslovaquia</b>	2,50	12	Hasta 3,5 t	60	90	130
			Más de 3,5 t	60	80	80
<b>Eslovenia</b>	2,55	12	Hasta 3,5 t	50	80/100 <sup>1)</sup>	100
			Más de 3,5 t	50	80	80
<b>España</b>	2,55	12		50	70/80 <sup>1)</sup>	90
<b>Chequia</b>	2,50	12	Hasta 3,5 t	50	90	130
			Más de 3,5 t	50	80	80
<b>Turquía</b>	2,50	10		50	80	90
<b>Ucrania</b>	2,50	12		60	90 <sup>13)</sup>	110 <sup>13)</sup>
<b>Hungría</b>	2,50	12	Hasta 2,5 t	50	90/110 <sup>1)</sup>	130
			Más de 2,5 t	50	70	80
<b>Chipre</b>	2,55	12		50	80	100

<sup>1)</sup> En autovías, en carreteras con más de un carril en cada sentido

<sup>2)</sup> Vehículos de más de 7,5 t de masa máxima admisible requieren un tacógrafo

<sup>3)</sup> Velocidad de orientación recomendada: 130 km/h

- 4) Vehículos de un peso en vacío de hasta 1.875 kg y vehículos de una masa total de hasta 3,5 t, con un equipamiento correspondiente (ABS, airbag para el conductor, cinturones de seguridad en todos los asientos), matriculados por primera vez a partir de 1995, no deberán avanzar a más de 100 km/h
- 5) Con humedad reducir la velocidad alrededor de 10 km/h, en autopistas alrededor de 20 km/h
- 6) En carreteras sin afirmado (grava): 80 km/h
- 7) Con humedad reducir la velocidad alrededor de 20 km/h
- 8) Quien posea el carnet de conductor menos de un año completo no deberá conducir a más de 75 km/h fuera de ciudades o a más de 90 km/h en autopistas
- 9) En las carreteras principales 2,55 m, en las marcadas con "B" 2,20 m
- 10) Desde las 22.00 hasta las 5.00 hora valen los 100 km/h en las siguientes autopistas: A10 (Tauernautobahn), A12 (Inntalautobahn), A13 (Brennerautobahn), A14 (Rheintalautobahn)
- 11) En función de la señalización
- 12) Aquel que no hace todavía un año que tiene el carnet de conducir no puede conducir a una velocidad de más de 90 km/h. Los distintivos correspondientes (se pueden obtener en las oficinas del ACP) tienen que colocarse en la parte trasera del vehículo en un sitio visible
- 13) Aquel que no hace todavía dos años que tiene el carnet de conducir no puede conducir a una velocidad de más de 70 km/h
- 14) En los campings suecos se prescribe con frecuencia un sistema cerrado para las aguas residuales para autocaravanas
- 15) Todos los vehículos de más de 3,5 t de masa máxima admisible tienen que pagar contribución de tráfico pesado en todas las carreteras

Actualización 06/2008

Fuente: ADAC

Datos sin compromiso

## 17.4 Conducción con luz de cruce en países europeos



- ▷ En muchos países europeos deberá viajar con las luces encendidas también durante el día. Las especificaciones son diferentes según el país. Los clubes automovilísticos o los consulados políticos de los países dan información acerca de ello.

## 17.5 Pernoctar en el vehículo fuera de un camping

País	Pernoctar en calles y plazas		Pernoctar en áreas privadas		Notas
	Sí	No	Sí	No	
<b>Bélgica</b>		X	X		En estaciones de servicio de las autopistas, permitido un máx. de 24 horas
<b>Bulgaria</b>		X		X	
<b>Dinamarca</b>	X		X		En carreteras y plazas máximamente 11 horas con disco de estacionamiento
<b>Alemania</b>	X		X		Se permite pernoctar una noche para recuperar la capacidad de conducción. Es posible que existan limitaciones regionales y locales
<b>Finlandia</b>	X			X	Posible teniendo el permiso del propietario del terreno
<b>Francia</b>	X		X		Es necesario un permiso de las autoridades locales o del propietario del terreno. Está prohibido permanecer y pernoctar en áreas públicas
<b>Grecia</b>		X		X	Se permite pernoctar una noche en las zonas señalizadas de la carretera nacional Patras-Athen-Thessaloniki
<b>Gran Bretaña</b>		X	X		
<b>Irlanda</b>		X	X		
<b>Italia</b>	X		X		Se permite una sola pernoctación en aparcamientos y áreas de servicio. Tener en cuenta las limitaciones locales. Está prohibido permanecer y pernoctar en áreas públicas
<b>Croacia</b>		X		X	
<b>Luxemburgo</b>		X	X		
<b>Macedonia</b>		X		X	
<b>Países Bajos</b>		X	X		Algunas comunidades no permiten pernoctar en carreteras y plazas
<b>Noruega</b>	X		X		Prohibición oficial en áreas de descanso y terrenos cultivados. Está prohibido circular por senderos

País	Pernoctar en calles y plazas		Pernoctar en áreas privadas		Notas
	Sí	No	Sí	No	
<b>Austria</b>	X		X		Se permite pernoctar una noche para recuperar la capacidad de conducción, pero no se deberá hacer en áreas protegidas. Tener en cuenta las limitaciones regionales y locales. Generalmente prohibido en Tirol
<b>Polonia</b>		X	X		Se requiere el permiso del propietario del terreno
<b>Portugal</b>		X		X	Se tolera una sola pernoctación de hasta 10 horas en las áreas de servicio de las autopistas y en aparcamientos
<b>Rumania</b>		X		X	
<b>Rusia</b>		X		X	
<b>Suecia</b>	X		X		No en áreas agrícolas útiles ni cerca de viviendas. Se prohíbe circular en terrenos rasos
<b>Suiza</b>		X	X		Se tolera trasnochar una vez en las áreas de servicio de las autopistas así como en algunos cantones
<b>Serbia y Montenegro</b>		X		X	
<b>Eslovaquia</b>	X		X		Únicamente está permitido pernoctar en terreno privado si existe un inodoro
<b>Eslovenia</b>		X		X	
<b>España</b>	X		X		Existen prohibiciones regionales, especialmente en playas
<b>Chequia</b>	X		X		Únicamente está permitido pernoctar en terreno privado si existe un inodoro
<b>Turquía</b>	X		X		
<b>Ucrania</b>	X		X		
<b>Hungría</b>		X	X		Se permite trasnochar en terrenos privados sólo con autorización policial

Datos sin compromiso

**17.6 Suministro de gas en países europeos**

▷ En Europa existen diferentes sistemas de conexión para bombonas de gas. No siempre resulta posible rellenar o cambiar nuestras propias bombonas de gas en el extranjero. Por ello, antes de comenzar el viaje, solicite información, p. ej. a su club automovilístico o a través de la prensa especializada, sobre los sistemas de conexión para las bombonas de gas en el país de destino.

**Consejos generales**

Observar siempre las siguientes indicaciones:

- No olvidar llevar las bombonas de gas llenas al irse de vacaciones.
- Aprovechar la capacidad máxima posible de las bombonas de gas.
- No olvidar llevar el juego de adaptadores (en tiendas especializadas en camping) para llenar las bombonas de gas nacionales así como para conectar los reguladores de presión de gas nacionales a bombonas de gas extranjeras.
- En invierno, tener en cuenta el llenado con propano (el butano no se gasifica bajo 0 °C).
- Utilizar bombonas azules de la casa Campingaz (se venden en todo el mundo). Utilizar la bombona de gas sólo con una válvula de seguridad.
- Si se utiliza otro tipo de bombonas de gas en el extranjero, comprobar si entran en la caja para bombonas. Las bombonas de gas extranjeras no siempre tienen el mismo tamaño que las bombonas nacionales.

**17.7 Disposiciones de peaje en países europeos**

En muchos países europeos se debe pagar peaje. Las disposiciones relativas al peaje y al tipo de cobro son muy diferentes. No obstante, la ignorancia no exime de la multa y éstas pueden ser muy altas.

Como con las normas de tráfico, el conductor está obligado a informarse antes de emprender el viaje sobre las modalidades de peaje. Por ejemplo, en Austria ya no es suficiente la viñeta, en el caso de vehículos de un peso máximo de más de 3,5 t. Debe adquirir y cargar el sistema de pago de peaje llamado "Go-Box".

Se puede obtener información en los clubs de automóvil o en internet.



▷ Lunas delanteras con filtro solar pueden evitar el funcionamiento impecable de sistemas de cargo automáticos (p. ej. Go-Box). Esto deberá tenerse en cuenta al comprar estos aparatos (p. ej. Split-Go-Box).

**17.8 Consejos para pernoctar de forma segura durante el viaje**

Una conducta prudente es la mejor medida de seguridad para una noche segura en la autocaravana.

El riesgo de robo se reduce al mínimo, si se respetan las siguientes normas básicas:

- Cerrar y bloquear todas las ventanas, puertas y claraboyas.
- Durante la temporada alta, no pernoctar en las áreas de servicio ni en los aparcamientos de las autopistas que se encuentren en las rutas vacacionales típicas.
- El hecho de que varios vehículos se encuentren en un mismo lugar no significa que haya más seguridad frente a los robos. Déjese guiar por su intuición.
- Aunque sólo sea para trasnochar una noche, buscar un camping.
- En caso de que se vaya a pasar la noche con la autocaravana fuera de un camping, conservar la posibilidad de huir. El camino al asiento del conductor debería quedarse libre. La llave de contacto debería encontrarse al alcance de la mano.

- Llevarse las cosas de valor que realmente sean necesarias. Guardar los objetos de valor en un pequeño cofre o semejante y no dejarlos en las cercanías de ventanas ni puertas.
- Siempre cerrar el vehículo.

### 17.9 Consejos para acampar en invierno

Los siguientes consejos le ayudarán a que la acampada invernal sea inolvidable.

- Haga su reserva a tiempo. La mayoría de los campings de invierno buenos ya no tienen plazas desde hace tiempo.
- No salir sin los neumáticos de invierno.
- Llevarse las cadenas para la nieve.
- Escoger el lugar con prudencia. Tener en cuenta el suelo. La nieve y el hielo pueden descongelarse eventualmente.
- Cuando el vehículo esté emplazado, soltar el freno de mano para evitar que se congele.
- Los muros de nieve nunca podrán obstruir las ventilaciones forzosas.
- Mantener las ventilaciones forzosas sin nieve ni hielo.
- Tener en cuenta que debe haber una buena circulación del aire. Puesto que así se evitará la humedad, y el habitáculo se caldeará mejor.
- Tapar las ventanas sencillas de la cabina del conductor con esteras aislantes para evitar puentes térmicos.
- Tener en cuenta las indicaciones del apartado "Suministro de gas en países europeos".
- Para la instalación de gas, utilizar un sistema de dos bombonas con conmutación automática, para que la reserva no se gaste durante la noche.
- Hacer funcionar la instalación de gas únicamente con gas propano.
- No utilizar el espacio detrás de la calefacción como compartimento de almacenamiento.
- En el interior del vehículo, no hacer funcionar hornos catalíticos ni radiadores infrarrojos de gas, puesto que consumen el oxígeno del interior para su combustión.
- Realizar la instalación de alimentación de 230 V de tal modo que el cable no pueda congelarse ni dañarse (p. ej. al quitar la nieve).
- Limpiar regularmente el techo del vehículo tras grandes nevadas. Unos cuantos centímetros de nieve polvo sirven de aislamiento, pero nieve mojada se convierte rápidamente en una carga muy pesada.
- Antes de comenzar el viaje de vuelta, limpiar toda la nieve del techo para no molestar a los vehículos que le sigan con una "tormenta de nieve".

## 17.10 Listas de comprobación para viajes

Las siguientes listas de comprobación ayudan a no olvidarse de las cosas importantes en casa, aunque no todo lo que está en ellas sea absolutamente necesario.



- ▷ No controlar los documentos de viaje (p. ej. la documentación e la información) así como el estado técnico del vehículo apenas poco antes de comenzar el viaje. Planear y examinar los documentos a tiempo permitirá disfrutar de las vacaciones desde el mero principio.

## Cocina

✓	Objeto	✓	Objeto	✓	Objeto
	Paños de cocina		Detergente lavavajillas		Cuchara y tenedor para ensalada
	Vasos		Paños para secar		Tabla para cortar
	Asador		Cubiertos para grill		Cuencos
	Abrelatas		Cafetera		Estropajo
	Huevera		Sacacorchos		Paños para limpiar
	Moldes cubitos de hielo		Rollo de papel de cocina		Cerillas
	Mechero		Cucharas		Tazas
	Abrebotellas		Cuchillos		Platos
	Fresqueras		Bolsas de basura		Termo
	Platos de desayuno		Sartén		Cazuelas
	Tenedores		Cucharón		Vasos de agua

## Baño/Sanitarios

	Toallas		Escobilla de baño		Vaso para los cepillos de dientes
	Productos sanitarios		Papel higiénico		

## Habitáculo

	Cubo de basura		Lámpara de insectos		Chubasquero
	Atlas de carreteras		Protector contra insectos		Botiquín de viaje
	Toallas de baño		Baraja		Guías de viajes/atlas de parkings
	Zapatillas de baño		Escoba		Mochila
	Baterías		Velas		Sacos de dormir
	Sábanas		Recogedor		Útiles para escribir
	Mantas		Perchas		Zapatos
	Bolsa para la ropa sucia		Cepillo para la ropa		Productos para la limpieza de zapatos
	Libros		Cojines		Aspirador
	Guía de campings		Mapas		Linterna
	Bombillas de repuesto		Medicamentos		Navaja
	Cantimplora		Casetes de música		Mantel
	Prismáticos		Cojines para el cuello		Pinzas para la ropa
	Extintor		Útiles para coser		Cuerda para la ropa

## Vehículo/Herramientas

✓	Objeto	✓	Objeto	✓	Objeto
	Bombona de gas		Radio		

	Bidón de aguas residuales		Cinta textil		Destornillador
	Enchufe adaptador		Regadera para agua potable		Verificador de corriente
	Adaptador CEE		Tambor de cable		Escalón
	Cable		Correas trapezoidales		Cuñas de calzo
	Rueda de repuesto		Pegamento		Botiquín
	Lámpara de repuesto		Alicates universales		Gato
	Fusibles de repuesto		Compresor		Triángulo de advertencia de peligro
	Bomba de agua de repuesto		Clema divisible		Panel de aviso
	Martillo		Argollas		Chaleco de aviso
	Llave de boca		Adaptador para conducto flexible		Luz intermitente de advertencia
	Adaptador para recargar la bombona de gas		Abrazaderas para conductos flexibles		
	Goma del gas		Cadenas para la nieve (invierno)		

## Sector externo

	Cuerda de sujeción		Mesa de camping		Cerradura
	Fuelle		Gomas para el equipaje		Cuerda
	Sillas de camping		Grill		Estaquillas/cintas de sujeción

## Documentos

	Lista de direcciones		Impuesto de circulación		Carnet de identidad
	Confirmaciones de registros		Carnet de conducir		Pasaporte
	Carnet de alergia		Tarjeta verde del seguro		Salvoconducto
	Instrucciones de uso		Carnet de vacunación		Viñeta/tarjeta de peaje
	Folletos informativos de medicamentos		Tarjeta de crédito		Visa



# Índice alfabético

## A

Acampada en invierno .....	278
Accesorios, instalación .....	20
Acoplamiento de remolque .....	38
Agua de condensación .....	70, 71
En la lunas dobles de vidrio acrílico .....	71
En las uniones atornilladas al chasis/piso .....	70
Agua de fuga en el vehículo .....	260
Agua limpia-lavaparabrisas, llenar .....	56
Agua potable .....	25
Ajuste del respaldo .....	51
Alarma de batería .....	137, 143
Alarma de depósito .....	143
Alimentación de 12 V .....	126
Conectar .....	138, 140
Localización de averías .....	251
Alimentación de 230 V véase conexión de 230 V ...	145
Alto consumo de gas .....	23, 115, 252
Antes de comenzar el viaje .....	27
Lista de comprobación .....	42
Aparatos empotrados .....	151
Instrucciones .....	20
Apoyos de elevación .....	60, 61
Extraer .....	60, 61
Introducir .....	60, 61
Longitud, cambiar .....	60, 61
Apoyos de elevación mecánicos	
Extraer .....	60, 61
Introducir .....	60, 61
Longitud, cambiar .....	60, 61
Armario de TV .....	91
Asiento del acompañante .....	48
Girar en la posición de marcha .....	48, 49
Regular la posición apropiada .....	48, 50
Reposabrazos, ajustar .....	48, 49
Asiento del conductor .....	48
Girar en la posición de marcha .....	48, 49
Regular la posición apropiada .....	48, 50
Reposabrazos, ajustar .....	48, 49
Asientos individuales, transformación para dormir .....	114
Ayuda en las carreteras europeas .....	269

## B

Bajos, conservar .....	220
Banco delantero, transformación para dormir .....	108, 109, 110, 111
Barandilla de tejado .....	34

Batería del habitáculo	
Alarma de batería .....	137, 143
Cargar .....	128
Corriente de carga, indicar .....	137
Corriente de descarga, indicar .....	137
Descarga .....	127
Fusibles .....	148
Indicaciones .....	126
Localización de averías .....	250, 251
Lugar de instalación .....	127
Tensión, indicar .....	136, 141
Batería del motor de arranque	
Alarma de batería .....	143
Cargar .....	128
Fusibles .....	147
Localización de averías .....	250
Tensión, indicar .....	136, 141
Batería véase batería del motor de arranque y batería del habitáculo .....	126
Bloque eléctrico (EBL 101) .....	133
Funciones .....	133
Lugar de instalación .....	134
Bloque eléctrico (EBL 99) .....	130
Funciones .....	130
Lugar de instalación .....	131
Bloqueo de barra .....	52
Bloqueo de la puerta del compartimiento congelador	
Abrir .....	195
Bloquear en posición de ventilación .....	196
Cerrar .....	195
Bloqueo de la puerta del frigorífico	
Abrir .....	195, 196, 197
Bloquear en posición de ventilación .....	195, 196, 197
Cerrar .....	195, 196, 197
Bomba de agua .....	199, 206
Bomba de agua, interruptor .....	139, 160
Bomba de circulación .....	162
Bomba de circulación, ajustar velocidad .....	161
Bomba de circulación, interruptor .....	139
Bombillas, cambiar .....	235
Foco .....	235
Foco halógeno .....	235, 236
Lámpara del armario ropero .....	239
Lámpara halógena empotrada .....	237, 238
Lámpara halógena sobre revoque .....	238
Lámpara interior .....	237
Bombonas de camping gas, utilizar .....	24, 116

## Índice alfabético

- Bombonas de gas  
 Cambiar .....118  
 Indicaciones de seguridad ..... 24, 116  
 Boquillas de salida de aire, ajustar .....152
- C**
- Cable adaptador .....146  
 Cable de alimentación para la conexión de 230 V ..145  
 Cadenas para la nieve .....42  
 Caja de fusibles, véase fusible automático de  
 230 V .....149  
 Caja para bombonas de gas ..... 24, 116  
 Caldera (Alde)  
 Agua, llenar .....175  
 Conectar .....175  
 Desconectar .....175  
 Localización de averías .....254  
 Vaciar .....175  
 Caldera (Truma) .....169, 172  
 Agua, llenar .....172, 174  
 Conectar .....170, 173  
 Desconectar .....171, 174  
 Localización de averías .....253  
 Modo de invierno .....170, 173  
 Modo de verano .....170, 173  
 Modos de funcionamiento .....169, 172  
 Vaciar .....172, 174  
 Válvula de seguridad/purga .....170, 173  
 Calefacción .....152  
 Boquillas de salida de aire, ajustar .....152  
 Distribución del aire caliente .....152  
 Localización de averías .....253  
 Primera puesta en funcionamiento .....152  
 Termocambiador, calefacción, cambiar .....151  
 Ventilador de circulación de aire .....153, 155  
 Calefacción auxiliar  
 Conectar .....163  
 Desconectar .....163  
 Mantenimiento .....233  
 Programar .....163
- Calefacción de agua caliente  
 Bomba de circulación adicional ..... 161  
 Calefacción, conectar ..... 160  
 Calefacción, desconectar ..... 160  
 Conservación ..... 231  
 Funcionamiento a gas y con electricidad a  
 230 V, seleccionar ..... 160  
 Funcionamiento a gas, seleccionar ..... 159  
 Funcionamiento con electricidad a  
 230 V, seleccionar ..... 159  
 Imagen de inicio ..... 158  
 Indicaciones de seguridad ..... 157  
 Instalación de calefacción, desairear ..... 233  
 Líquido de calefacción, rellenar ..... 232  
 Localización de averías ..... 254  
 Menú de configuración ..... 159  
 Menús de herramientas ..... 159  
 Nivel de líquido, comprobar ..... 232  
 Termocambiador ..... 160  
 Trabajos de mantenimiento ..... 231  
 Unidad de mando ..... 158  
 Velocidad, bomba de circulación ..... 161  
 Calefacción de aire caliente  
 Conectar ..... 154, 156  
 Desconectar ..... 154, 156  
 Localización de averías ..... 253  
 Modos de funcionamiento ..... 153, 155  
 Ventilador de circulación de aire ..... 153, 155  
 Calefacción del depósito, conectar y  
 desconectar ..... 144  
 Calefacción para depósito y tuberías de aguas  
 residuales ..... 164  
 Calefacción, retrovisores exteriores ..... 53  
 Calentamiento del piso, eléctrico  
 Conectar ..... 165  
 Desconectar ..... 165  
 Protección contra descargas ..... 165  
 Cama de alcoba ..... 94  
 Escalera de ascenso ..... 95  
 Mecanismo para plegar ..... 95  
 Plegar hacia abajo ..... 95  
 Plegar hacia arriba ..... 95  
 Red de seguridad ..... 95  
 Cama elevada .....96, 98  
 Abrir .....96, 98  
 Cerrar .....97, 98  
 Cinturones de sujeción, tensar ..... 99  
 Escalera de ascenso .....97, 99  
 Red de seguridad ..... 97

## Índice alfabético

Cama fija .....	101	Claraboya con cierre de resorte .....	79, 81
Abrir .....	101	Abrir .....	79, 81
Cerrar .....	101	Cerrar .....	80, 81
Camas .....	94	Persiana oscurecedora enrollable .....	80
Camas separadas para niños .....	94, 96, 98, 99, 100	Claraboya de manivela .....	83
Cambio de ruedas .....	245	Abrir .....	83
Campana .....	180	Cerrar .....	83
Conservación .....	224	Estor plegable .....	83
Filtro, limpiar .....	224	Localización de averías .....	263
Cantidad de agua, indicar .....	137, 143	Protección contra insectos .....	83
Cantidad de aguas residuales, indicar .....	137, 143	Claraboya Heki .....	81
Capacidad de la batería .....	126	Abrir .....	81
Caperuza, conexiones de salida de agua .....	203	Cerrar .....	82
Capó del motor		En posición de ventilación .....	82
Abrir .....	56	Estor plegable .....	82
Cerrar .....	56	Protección contra insectos .....	82
Carga .....	28	Claraboyas .....	78
Cálculo de un ejemplo .....	29, 31	Cocina .....	176
Cálculo .....	31	Localización de averías .....	252
Composición .....	30	Cocina de gas	
Soporte para cargas, extraíble .....	37	Conectar .....	177
Carga convencional .....	30	Desconectar .....	177
Carga de apoyo .....	38	Limpiar .....	222
Carga sobre el eje trasero .....	38	Localización de averías .....	252
Carga véase también cargamento .....	28	Cocina véase cocina de gas o horno de gas .....	176
Cargamento .....	32	Compartimento de almacenamiento trasero .....	35
Compartimento de almacenamiento trasero .....	35	Comprobantes de la inspección .....	10
Doble fondo .....	36	Condiciones de la garantía .....	9
Portabicicletas .....	36	Conexión de 230 V .....	62, 145
Portaequipajes .....	34	Cable de alimentación .....	145
Cargamento véase también carga .....	32	Localización de averías .....	250
Cargas en el techo .....	34	Conexión externa véase conexión de 230 V .....	62
Cassette Thetford, estribo de sujeción .....	217	Conexiones de desagüe, agua .....	203
Cerradura		Consejos .....	269
Puerta de entrada .....	63, 64		
Trampilla exterior .....	69, 70		
Cerradura de la puerta .....	63, 64		
Cerradura de la trampilla			
Abrir .....	69, 70		
Cerrar .....	69, 70		
Con tirador concha .....	69		
De forma elíptica .....	70		
Chimenea de salida de gases del lado derecho del vehículo .....	152, 169		
Cierre contra olores .....	205		
Cinturones de seguridad .....	46		
Ajuste correcto .....	47		
Colocación correcta .....	47		
Limpiar .....	222		

## Índice alfabético

Conservación .....	219
Bajos .....	220
Calefacción de agua caliente .....	231
Campana .....	224
Cinturones de seguridad .....	222
Cocina de gas .....	222
Conservación exterior .....	219
Conservación interior .....	221
Cortinas .....	222
Depósito de aguas residuales .....	221
En caso de puesta fuera de servicio durante el invierno .....	228
En caso de puesta fuera de servicio transitoria .....	227
En invierno .....	226
Escalón de entrada .....	221
Estera aislante de la cabina del conductor .....	221
Estor plegable .....	222
Estores .....	222
Fregadero .....	222
Inodoro .....	224
Inodoro por vacío .....	225
Instalación de agua .....	222
Lámparas .....	221
Lavar .....	219
Limpiador de alta presión, lavar con .....	219
Lunas .....	220
Moqueta .....	222
Mosquitera enrollable .....	222
Persiana oscurecedora enrollable .....	222
Piezas de plástico en el interior .....	221
Protección contra insectos .....	222
Revestimiento de PVC del suelo .....	222
Revestimientos de teflón .....	222
Superficies de los muebles .....	221
Telas de tapizado .....	221
Conservación exterior .....	219
Conservación interior .....	221
Consumo de gas .....	117
Controles véase lista de comprobación .....	42, 227
Corriente de carga .....	137
Corriente de descarga .....	137
Corriente de reposo .....	125
Cortinas, limpiar .....	222
Cuarto de aseo .....	209
Ventilación .....	209
Cuarto de aseo, extraíble .....	210
Cuñas de calzo .....	59
Cunas de viaje para niños .....	94, 96, 98, 99, 100
<b>D</b>	
Denominación de los neumáticos .....	245
Depósito de agua	
Agua, llenar .....	202
Agua, purgar .....	203
Limpiar .....	222
Nivel de llenado, indicar .....	137, 143
Vaciado de agua .....	202
Depósito de agua véase también instalación de agua .....	201
Depósito de aguas fecales, vaciar .....	215
Depósito de aguas residuales .....	204, 205
Calefacción .....	164
Conservación .....	221
Limpiar .....	221
Localización de averías .....	261
Nivel de llenado, indicar .....	137, 143
Vaciado .....	204
Vaciar .....	205
Descarga completa .....	125
Dimensiones, admisibles .....	272
Disposición de los asientos .....	51
Disposiciones de peaje en países europeos .....	277
Dispositivo de conmutación automática, instalación de gas .....	121, 123
Dispositivo de extracción para cajas .....	36
Dispositivo de seguridad en caso de rotura de manguera, instalación de gas .....	119
Distribución del aire caliente .....	152
Doble fondo, cargamento .....	36
Documentación para el vehículo .....	15
Ducha .....	209
Durante el viaje .....	45
<b>E</b>	
Eje trasero AL-KO .....	239
Elevallas, eléctrico .....	52
Eliminación	
Aguas residuales .....	16
Basura doméstica .....	16
Excrementos .....	16
Equipamiento adicional .....	30
Equipamiento básico .....	29
Equipamiento personal .....	30
Equipamientos especiales .....	265
Denominación .....	15
Descripción .....	15
Indicaciones de seguridad .....	20
Pesos .....	265

# Índice alfabético

Equipo sanitario .....	199	Frenos .....	46
Escalera de ascenso, cama de alcoba .....	95	Comporbar .....	46, 249
Escalera de ascenso, cama elevada .....	97, 99	Frigorífico .....	62, 181
Escalera de ascenso, litera .....	100, 101	Bloqueo de la puerta .....	194, 195
Escalera trasera .....	34	Calefacción de marco .....	185
Plegar hacia abajo .....	34	Conectar .....	185
Plegar hacia arriba .....	35	Conmutación entre fuentes de energía ..	184, 191
Escalera, litera .....	100	Desconectar .....	185
Escalón de entrada .....	39, 59	Funcionamiento a gas .....	191
Conservación .....	221	Funcionamiento a gas, conectar ...	182, 186, 188
Extender .....	40	Funcionamiento a gas, desconectar	182, 186, 188
Extraer .....	39	Funcionamiento con 12 V, conectar/ desconectar .....	183, 187, 189, 194
Introducir .....	39	Funcionamiento con 230 V, conectar/ desconectar .....	183, 187, 189, 193, 194
Localización de averías .....	250	Localización de averías .....	255, 256, 257
Luz de control .....	40	Manejo .....	185, 191
Retirar .....	40	Modos de funcionamiento	182, 183, 186, 187, 192
Señal acústica .....	39, 40	Regulación de la temperatura de refrigeración .....	185, 191
Estera aislante de la cabina del conductor, conservación .....	221	Rejilla de ventilación, quitar .....	181
Estor plegable, cabina del conductor .....	54	Fusible automático de 230 V .....	149
Abrir .....	78	Fusibles .....	147
Cerrar .....	78	En la batería del habitáculo .....	148
Estor plegable, claraboya de manivela		Fusible 230 V .....	145, 149
Abrir .....	83	Fusibles de 12 V .....	147
Cerrar .....	83	Para inodoro Dometic .....	149
Estor plegable, claraboya Heki		Para inodoro Thetford .....	148
Abrir .....	82	Para la batería del motor de arranque .....	147
Cerrar .....	82	Fusibles de 12 V .....	147
Estor plegable, limpiar .....	222	En la batería del habitáculo .....	148
Estor plegable, ventana		Para inodoro Dometic .....	149
Abrir .....	77	Para inodoro Thetford .....	148
Cerrar .....	77	Para la batería del motor de arranque .....	147
Estor plegable, ventana de la puerta de entrada			
Abrir .....	68		
Cerrar .....	68		
Estores, limpiar .....	222		
Etiquetas adhesivas de advertencia .....	241		
Etiquetas adhesivas de información .....	241		
<b>F</b>			
Family Card .....	2		
Foco			
Desplazar .....	93		
Girar .....	93		
Foco halógeno .....	235		
Fregadero, limpiar .....	222		
Freno de mano .....	59		
Aplicar .....	20		
		<b>G</b>	
		Garaje trasero .....	35
		Garaje trasero, cargamento .....	35
		Garantía .....	9
		Garantía de impermeabilidad	
		Condiciones .....	9
		Inspección .....	10
		Plan de inspección .....	13
		Gas butano .....	23, 116
		Gas propano .....	23, 116
		Giro de los asientos .....	84
		Goma del gas, comprobar .....	23, 116
		Grifo para la eliminación de aguas residuales .....	204, 205

## Índice alfabético

- Grupo de asientos central  
Ampliar ..... 94  
Transformación para dormir ..... 103, 105
- Grupo de asientos circular, transformación para dormir ..... 106, 107
- Grupo de asientos delantero, transformación para dormir ..... 112
- Grupo de asientos L, transformación para dormir .. 113
- Grupo de asientos opuestos, transformación para dormir ..... 104
- Grupos de asientos ..... 94
- H**
- Hora, indicar ..... 144
- Horno de gas ..... 177, 178  
Conectar ..... 179  
Desconectar ..... 178, 179  
Localización de averías ..... 252
- Horno microondas  
Conectar ..... 180  
Desconectar ..... 180  
Localización de averías ..... 253
- I**
- Iluminación  
Lámparas, limpiar ..... 221  
Localización de averías ..... 249
- Incendio  
Comportamiento en caso de ..... 20  
Extinguir ..... 19
- Indicaciones de seguridad ..... 19  
Bombonas de gas ..... 116  
Calefacción de agua caliente ..... 157  
Cocina ..... 176  
Instalación de agua ..... 25  
Instalación de gas ..... 23, 115  
Instalación eléctrica ..... 25  
Protección contra incendios ..... 19  
Seguridad vial ..... 21
- Indicaciones generales ..... 16
- Indicaciones medioambientales ..... 16
- Indicador de temperatura ..... 144
- Indicar  
Corriente ..... 137  
Hora ..... 144  
Nivel de llenado del depósito de agua ... 137, 143  
Nivel de llenado del depósito de aguas residuales ..... 137, 143  
Temperatura ..... 144  
Tensión de batería ..... 136, 141
- Inodoro ..... 212  
Conservación ..... 224  
Depósito de agua, vaciar ..... 225  
Fusible ..... 148, 149  
Localización de averías ..... 260
- Inodoro cassette  
Desbloqueo ..... 216  
Sacar ..... 216  
Vaciar ..... 218
- Inodoro Dometic ..... 214  
Depósito de agua, llenar ..... 214  
Depósito de agua, vaciar ..... 215  
Lavar ..... 215  
Luz de control ..... 215
- Inodoro por vacío  
Conservación ..... 225  
Lavar ..... 216  
Localización de averías ..... 262  
Luces de control ..... 216  
Poner en funcionamiento ..... 216  
Válvula, vaciar ..... 225
- Inodoro Thetford  
Depósito de agua, llenar ..... 212  
Depósito de agua, vaciar ..... 213  
Fusible ..... 148  
Lavar ..... 213, 214  
Luz de control ..... 213, 214  
Vaciar ..... 214
- Inodoro Vario ..... 210  
Transformación en cabina de ducha ..... 211  
Transformación en cuarto de aseo ..... 211
- Inspecciones ..... 231  
Justificantes ..... 10  
Plan de inspección ..... 13
- Instalación de agua  
Conservación ..... 222  
Desinfectar ..... 223  
Indicaciones de seguridad ..... 25  
Limpiar ..... 222  
Llenar ..... 206  
Tubo de llenado de agua potable ..... 201  
Vaciar ..... 207

# Índice alfabético

Instalación de aire acondicionado	
Conectar .....	168
Desconectar .....	168
Localización de averías .....	251
Mantenimiento .....	233
Instalación de aire acondicionado (Truma)	
Conectar .....	166
Desconectar .....	166
Lugar de instalación .....	166
Mando a distancia .....	166
Mantenimiento .....	234
Timer .....	167
Instalación de conmutación DuoControl .....	123
Instalación de conmutación Duomatic .....	121
Instalación de gas .....	115
Defecto .....	23, 115, 252
Dispositivo de conmutación automática .....	121, 123
Dispositivo de seguridad en caso de rotura de manguera .....	119
Indicaciones de seguridad .....	23, 115
Indicaciones generales .....	23
Localización de averías .....	252
Instalación eléctrica .....	125
Conexión de 230 V, localización de averías .....	250
Escalón de entrada, localización de averías .....	250
Explicación de los conceptos .....	125
Iluminación, localización de averías .....	249
Indicaciones de seguridad .....	25
Localización de averías .....	249
Interruptor de corriente de defecto .....	145
Interruptor para bomba de agua .....	200
Interruptor principal de 12 V .....	138, 140
Interruptores de luz .....	93
<b>L</b>	
Lámpara del armario ropero .....	239
Lámpara halógena empotrada .....	237, 238
Lámpara halógena sobre revoque .....	238
Lámpara interior .....	237
Lámparas .....	93, 235
Limpiar .....	221
Manejo .....	93
Lámparas, véase bombillas, cambiar .....	235
Lavado con un limpiador de alta presión .....	219
Límites de velocidad .....	272
Limpiador de alta presión, lavar con .....	219
Limpiar	
Depósito de agua .....	222
Tuberías de agua .....	223
Limpieza véase conservación .....	219
Línea de conexión véase cable de alimentación ...	145
Lista de comprobación	
Para el viaje .....	279
Para la puesta en funcionamiento después de una puesta fuera de servicio .....	229
Para una puesta fuera de servicio durante el invierno .....	228
Para una puesta fuera de servicio transitoria ..	227
Seguridad vial .....	42
Listas de comprobación para viajes .....	279
Litera .....	99, 100
Escalera de ascenso .....	100, 101
Red de seguridad .....	100, 101
Transformación .....	100, 101
Llave de desagüe, agua .....	202
Llaves .....	27
Localización de averías .....	249
Alimentación de 12 V .....	251
Batería .....	250
Batería del habitáculo .....	250
Batería del motor de arranque .....	250
Caldera (Alde) .....	254
Caldera (Truma) .....	253
Calefacción .....	253
Calefacción de agua caliente .....	254
Calefacción de aire caliente .....	253
Campana .....	251
Cocina .....	252
Cocina de gas .....	252
Conexión de 230 V .....	250
Escalón de entrada .....	250
Frigorífico .....	255, 256, 257
Horno de gas .....	252
Horno microondas .....	253
Iluminación .....	249
Inodoro .....	260
Inodoro por vacío .....	262
Instalación de aire acondicionado .....	251
Instalación de gas .....	252
Instalación eléctrica .....	249
Puerta interior .....	263
Sistema de frenos .....	249
Suministro de agua .....	260
Superestructura .....	263
Trampillas de muebles .....	263



## Índice alfabético

Luces exteriores	
Comprobar	42
Localización de averías	249
Luces interiores	
Bombillas, cambiar	235
Localización de averías	249
Lunetas, limpiar	220
Luz de control de 230 V	140
Luz de control, alimentación de 12 V	138
Luz de control, alimentación de 230 V	139, 140
Luz de control, inodoro	213, 214, 215
Luz de cruce	274
Luz del habitáculo	236

### M

Mando a distancia, instalación de aire acondicionado	168
Mando a distancia, instalación de aire acondicionado (Truma)	166
Manejo de los neumáticos	245
Mantenimiento invernal	226
Masa autorizada	29
Masa listo para el viaje	29, 31
Masa máxima técnicamente admisible	29, 31
Mecanismo para plegar, cama de alcoba	95
Mesa	85
Mesa abatible	88
Bloquear	88
Mesa colgante	85, 86
Ampliar	85, 86
Reducir	85, 86
Transformación en base de cama	86, 87
Mesa elevadora	91
Transformación en base de cama	91
Mesa fija	
Desplazar longitudinalmente	88
Desplazar transversalmente	88
Mesa, fija	
Bloquear	89
Desplazar longitudinalmente	89
Tablero de la mesa, abatir a un lado	89
Modo de invierno	226
Modos de funcionamiento	
Caldera (Truma)	169, 172
Calefacción de aire caliente	153, 155
Dispositivo de conmutación automática, instalación de gas	122, 124
Frigorífico	182, 183, 186, 187, 192
Moqueta, limpiar	222
Mosquitera enrollable, limpiar	222

Mosquitera enrollable, ventana	
Abrir	76
Cerrar	76

### N

Nº de serie	241
Neumáticos	243
Capacidad de carga	246
Denominación	245
Desgaste excesivo	21, 42, 243, 246
Indicaciones generales	243
Manejo	245
Presión de los neumáticos	246
Selección de neumáticos	244
Nivel de aceite, controlar	57
No hay gas	252
Normativa de tráfico en el extranjero	269

### O

Olor a gas	23, 115, 252
------------	--------------

### P

Panel (IT 992)	135
Interruptor para bomba de agua	139
Interruptor principal de 12 V	138
Nivel de llenado del depósito de agua, indicar	137
Nivel de llenado del depósito de aguas residuales, indicar	137
Tensión de batería, indicar	136
Panel (IT922)	
Interruptor para bomba de circulación	139
Panel (MP 20-T)	139
Alarmas	143
Indicación de la hora	144
Indicaciones de batería	141
Indicador de llenado	143
Indicador de temperatura	144
Interruptor Calefacción del depósito	144
Interruptor principal de 12 V	140
Luz de control de 230 V	140
Panel véase también indicar	135
Pantalla plana, posicionar	92
Peligro de asfixia	20, 70
Peligro de congelación	25, 199, 207
Permiso de circulación	28
Pernoctar	
Durante el viaje	277
Fuera de un camping	275



## Índice alfabético

Persiana oscurecedora enrollable, claraboya con cierre de resorte	
Abrir .....	80
Cerrar .....	80
Persiana oscurecedora enrollable, limpiar .....	222
Persiana oscurecedora enrollable, ventana	
Abrir .....	76
Cerrar .....	76
Peso en vacío .....	29
Peso máximo permitido véase masa máxima técnicamente admisible .....	28
Pesos de equipamientos especiales .....	265
Piezas adosadas véase equipamientos especiales ..	20
Piezas de plástico en la zona del aseo y en el habitáculo, limpiar .....	221
Piezas de recambio .....	240
Pila, lámpara del armario ropero, cambiar .....	239
Placa de características .....	241
Portabicicletas	
Cargamento .....	36
Viajes con un portabicicletas cargado .....	36
Portaequipajes, cargamento .....	34
Prevenir el peligro de incendios .....	19
Protección contra incendios .....	19
Protección contra insectos, claraboya de manivela	
Abrir .....	83
Cerrar .....	83
Protección contra insectos, claraboya Heki	
Abrir .....	82
Cerrar .....	82
Protección contra insectos, limpiar .....	222
Protección contra insectos, puerta de entrada	
Abrir .....	68
Cerrar .....	68
Protección contra insectos, ventana	
Abrir .....	77
Cerrar .....	77
Puerta de entrada .....	63, 68
Estor plegable, abrir .....	68
Estor plegable, cerrar .....	68
Protección contra insectos .....	68
Puerta de entrada, en el exterior	
Abrir .....	63, 64
Bloquear .....	64
Puerta de entrada, en el interior	
Abrir .....	65, 66
Bloquear .....	65, 66
Puerta del conductor .....	63
Puerta del conductor, en el exterior	
Abrir .....	66
Bloquear .....	66
Puerta del conductor, en el interior	
Abrir .....	67
Bloquear .....	67
Puerta interior, localización de averías .....	263
Puerta mosquitera	
Desplegar .....	67
Plegar .....	67
Puertas	
Cerradura .....	63, 64
Localización de averías .....	263
Puerta de entrada .....	63
Puerta del conductor .....	63
Puesta en funcionamiento	
Después de una puesta fuera de servicio durante el invierno .....	229
Después de una puesta fuera de servicio transitoria .....	229
Puesta fuera de servicio	
Durante el invierno .....	228
Transitoria .....	227
Pupitre .....	55
<b>R</b>	
Red de a bordo de 12 V .....	126
Red de a bordo de 230 V .....	145
Red de seguridad, cama de alcoba .....	95
Red de seguridad, cama elevada .....	97, 99
Red de seguridad, litera .....	100, 101
Regulador de la presión del gas, uniones roscadas .....	117
Rejilla de ventilación del frigorífico, extraer .....	181
Reposabrazos, ajustar .....	48, 49
Reposacabezas .....	50
Repostaje .....	57
Retrovisores exteriores, ajustables eléctricamente .	53
Ajustar .....	53
Calefacción de los retrovisores, conectar .....	53
Revestimiento de PVC del suelo, limpiar .....	222
Revestimiento de PVC del suelo .....	41
Revestimientos de teflón, limpiar .....	222
Rueda de repuesto .....	246
Ruedas .....	243
<b>S</b>	
Seguridad vial .....	42
Indicaciones .....	21
Lista de comprobación .....	42
Selector de batería .....	131, 134
Separador de batería .....	131, 134

# Índice alfabético

## Símbolos

Para indicaciones .....	15
Válvulas de paso de gas .....	119, 151
Sistema de frenos, localización de averías .....	249
Sistema de selección de energía automático (AES) .....	183, 190
Sobrecarga .....	32
Soporte para cargas en el techo .....	34
Soporte para cargas, extraíble .....	37
Soporte para rueda de repuesto .....	246
Suministro de agua Generalidades .....	199
Localización de averías .....	260
Suministro de gas en países europeos .....	277
Superficies de los muebles, limpiar .....	221

## T

Tamaño de las llantas .....	246
Tambor de cable .....	145
Tapa del depósito véase tubo de llenado de combustible .....	57
Tela del tapizado, limpiar .....	221
Televisor .....	41, 91
Extraer .....	92
Girar .....	92
Guardar .....	41
Posicionar .....	92
Tensión de batería, indicar .....	136, 141
Tensión de reposo .....	125
Termocambiador (Alde) Apagar .....	161
Poner en marcha .....	161
Termocambiador adicional (Arizona) Conectar .....	162
Desconectar .....	162
Termocambiador, calefacción, cambiar .....	151
Tipo de llanta .....	243
Toma de gas, exterior .....	120
Toma exterior de gas .....	120
Trabajos de inspección .....	231
Trabajos de mantenimiento .....	231
Calefacción auxiliar .....	233
Calefacción de agua caliente .....	231
Eje trasero AL-KO .....	239
Instalación de aire acondicionado .....	233
Instalación de aire acondicionado (Truma) ...	234
Trampillas de muebles, localización de averías ...	263

Trampillas exteriores .....	69
Cerradura de la trampilla .....	69, 70
Dispositivo de extracción para cajas .....	36
Transformación para dormir Asientos individuales .....	114
Banco delantero .....	108, 109, 110, 111
Grupo de asientos central .....	102, 103, 105
Grupo de asientos circular .....	106, 107
Grupo de asientos delantero .....	112
Grupo de asientos L .....	113
Grupo de asientos opuestos .....	104
Tuberías de agua, limpiar .....	223
Tubo de llenado de agua potable .....	201
Abrir .....	201
Cerrar .....	201
Tubo de llenado de combustible .....	57
Abrir .....	57
Cerrar .....	58
Tubos fluorescentes, cambiar .....	235
Lámpara interior .....	237
Luz del habitáculo .....	236

## U

Uso de un remolque .....	22
Indicaciones de seguridad .....	22
Indicaciones generales .....	38

## V

Vaciado de agua .....	202
Válvula de seguridad/purga de la caldera ....	170, 173
Válvulas de paso de gas .....	119
Símbolos .....	119, 151
Vehículo, lavar .....	219
Velocidad de marcha .....	46
Ventana Estor plegable .....	77, 78
Mosquitera enrollable .....	76
Persiana oscurecedora enrollable .....	76
Protección contra insectos .....	77
Ventana abatible .....	74
Abrir .....	73, 74
Cerrar .....	73, 74
Mosquitera enrollable .....	76
Persiana oscurecedora enrollable .....	76
Ventilación continua .....	73, 75
Ventana corredera Abrir .....	72
Cerrar .....	72

## Índice alfabético

Ventana, puerta de entrada	
Estor plegable, abrir .....	68
Estor plegable, cerrar .....	68
Ventanas .....	71
Ventilación .....	70
Cuarto de aseo .....	209
Ventilación forzada .....	20, 70
Ventilador de circulación de aire .....	153, 155
Viajar en la autocaravana .....	45
Vigilancia de batería .....	132, 135

## Índice alfabético