

Instrucciones de uso

Muchas felicidades

Le felicitamos cordialmente por su nueva autocaravana y le agradecemos que se haya decidido por un producto de calidad de la empresa Dethleffs.

Tanto si su búsqueda de satisfacciones vacacionales le conduzca por buenas o malas carreteras, como si su "casa de vacaciones" esté en la pradera, junto al mar o en la montaña: Su autocaravana Dethleffs siempre procurará que Vd. disfrute de sus vacaciones, pues el equipo de Dethleffs construye desde hace 90 años caravanas y autocaravanas, y sabe de lo que se trata. Esta experiencia se muestra en el equipamiento bien meditado, confortable y, sin embargo, muy funcional así como en las cualidades excelentes de marcha.

Todos los vehículos de Dethleffs son fabricados con el mayor cuidado y un control estricto de la calidad. Esto asegura la larga vida útil de nuestros productos. En base a unas exigencias muy estrictas avalamos la excelente calidad de nuestros productos y le garantizamos 6 años de garantía para la impermeabilidad de nuestras superestructuras conforme a nuestras condiciones de garantía (véase apartado 1.1).

Todos los vehículos Dethleffs cumplen con los requisitos de la norma de emisiones Euro 6.

Estas instrucciones de uso están dedicadas sobre todo a la superestructura de habitáculo de su autocaravana. Le transmite todas las informaciones y sugerencias importantes para que pueda utilizar y aprovechar totalmente todas las ventajas técnicas de su autocaravana Dethleffs. También hemos tenido en cuenta los cuidados y – de este modo – la conservación del valor.

Adicionalmente recibirá una documentación separada acerca del vehículo básico y los diversos aparatos empotrados.

Diríjase siempre para realizar los trabajos de mantenimiento o siempre que necesite ayuda a su taller especializado autorizado con toda confianza. Ellos conocen mejor que nadie su autocaravana y cumplirán rápida y fiablemente todos sus deseos.

Con problemas referentes al chasis en los vehículos Dethleffs también ayudan los talleres autorizados del fabricante del vehículo básico. En caso de que se presentaran problemas en el chasis de Fiat, por favor diríjase al número de teléfono 00800 34281111.

Ahora le deseamos que disfrute del máximo placer con su autocaravana, el mejor de los descansos y siempre un buen viaje.

Su equipo Dethleffs

Instrucciones de uso

Datos del vehículo
Modelo:
Fabricante del vehículo/tipo de motor:
Primera matriculación:
Nº de chasis:
Nº de serie:
Comprado a la empresa:
Inicio del plazo de garantía:
Vencimiento del plazo de garantía:
Dirección del cliente
Apellido, nombre:
Calle, número:
C.P., población:
Sello y firma del distribuidor



- ▷ Sujeto a modificaciones en la construcción, el equipamiento y el volumen de suministro. Se ha descrito también equipamiento especial que no que se incluye en el volumen de suministro estándar. Las descripciones y las ilustraciones en este folleto no están asignadas a una versión determinada, sino que se trata solo de información general del modelo. Para conocer todos los detalles deberá consultarse la lista de equipamiento vigente.

Central de importación competente:
Dethleffs España, Delinter S.L.
Murcia, 2 - 8 Local 15
E 8026 Barcelona
Tel.: +349/33 49 97 11
E-Mail: dethleffs@retemail.es

Índice

1	Garantía	9		
1.1	Condiciones para la garantía de impermeabilidad	9	4.10	Bloqueo central línea de servicio de cocina
1.2	Inspección de impermeabilidad	10	4.11	Cadenas para la nieve
1.2.1	Plan de inspección	10	4.12	Seguridad vial
1.2.2	Certificados de inspección	12	5	Durante el viaje.
1.3	Más inspecciones	15	5.1	Viajar en la autocaravana.
1.3.1	Plan para la inspección anual.	15	5.2	Velocidad de marcha
1.3.2	Plan de inspección chasis	16	5.3	Frenos
1.3.3	Plan de inspección prueba de gas	17	5.4	Cinturones de seguridad
1.3.4	Certificados de inspección	18	5.4.1	Colocación correcta del cinturón de seguridad.
2	Introducción.	22	5.5	Asiento del conductor y asiento del acompañante
2.1	Generalidades.	23	5.6	Reposacabezas.
2.2	Indicaciones medioambientales.	24	5.7	Disposición de los asientos
3	Seguridad.	25	5.8	Sistema ISOFIX
3.1	Tarjeta de rescate.	25	5.9	Bloqueo de barra (modelo I)
3.2	Protección contra incendios	25	5.10	Elevación eléctrica (modelo I)
3.2.1	Prevención de peligro de incendios	25	5.11	Retrovisores exteriores regulables eléctricamente (modelo I).
3.2.2	Extinguir el incendio.	25	5.12	Estores plegables para la luna delantera, ventana del conductor y del acompañante.
3.2.3	En caso de olor a gas	26	5.13	Pupitre
3.3	Generalidades.	26	5.14	Capó del motor.
3.4	Seguridad vial.	27	5.14.1	Modelo I.
3.5	Uso de un remolque.	28	5.15	Llenar agua limpia-lavaparabrisas (modelo I)
3.6	Instalación de gas.	29	5.16	Controlar el nivel de aceite (modelo I)
3.6.1	Indicaciones generales.	29	5.17	Repostar con gasóleo.
3.6.2	Bombonas de gas.	30	6	Colocar la autocaravana.
3.7	Instalación eléctrica	31	6.1	Freno de mano.
3.8	Instalación de agua	31	6.2	Escalón de entrada.
4	Antes de comenzar el viaje	32	6.3	Cuñas de calzo
4.1	Llaves	32	6.4	Apoyos
4.2	Permiso de circulación	32	6.4.1	Indicaciones generales.
4.3	Carga.	32	6.4.2	Apoyos de elevación (AL-KO).
4.3.1	Conceptos	33	6.5	Conexión de 230 V
4.3.2	Cálculo de la carga	36	6.6	Frigorífico
4.3.3	Carga correcta del vehículo	37	6.6.1	Frigorífico de absorción
4.3.4	Cargas en el techo	39	6.6.2	Frigorífico compresor
4.3.5	Sistema de sujeción en la zona trasera	40	6.7	Toldillo
4.3.6	Doble fondo	41	6.8	Instalación de antena parabólica Teleco
4.3.7	Portabicicletas	41	7	Vivir y estar
4.4	Uso de un remolque.	43	7.1	Puertas.
4.4.1	Acoplamiento de remolque	43	7.1.1	Puerta de entrada, en el exterior.
4.5	Escalón de entrada	44	7.1.2	Puerta de entrada, en el interior (con palanca de retención)
4.5.1	Escalón de entrada operable eléctricamente	44	7.1.3	Puerta del conductor, en el exterior
4.5.2	Escalón de entrada operable eléctricamente	45	7.1.4	Puerta del conductor, en el interior (sin bloqueo)
4.6	Revestimiento de PVC del suelo.	46	7.1.5	Puerta del conductor, en el interior (con bloqueo)
4.7	Televisor	46		
4.8	Cubierta de fregadero.	47		
4.9	Estores plegables cabina del conductor	47		
4.9.1	Estor plegable de la ventana del conductor y la ventana del acompañante	48		
4.9.2	Estor plegable de la luna delantera	49		

Indice

7.1.6	Protección contra insectos en la puerta de entrada	73	7.9.2	Desbloqueo de emergencia de los cajones de la cocina (modelo Globetrotter)	104
7.1.7	Ventana puerta de entrada (variante 1)	74	7.10	Ensanchamiento de la encimera de la cocina	105
7.1.8	Ventana puerta de entrada (variante 2)	74	7.11	Televisor	106
7.2	Trampillas exteriores	75	7.12	Radio en la cabina del conductor	109
7.2.1	Cerradura de la trampilla con tirador concha	75	7.13	Lámparas	109
7.2.2	Cerradura tensora giratoria	76	7.14	Interruptores de luz	110
7.2.3	Fijar las trampillas exteriores	77	7.15	Ampliación del grupo de asientos	110
7.3	Separación de la cabina del conductor	78	7.16	Camas	111
7.4	Ventilación	79	7.16.1	Cama de matrimonio ajustable en altura	111
7.5	Ventanas	79	7.16.2	Cama de alcoba	112
7.5.1	Ventana corredera con bloqueo (variante 1)	80	7.16.3	Cama elevada (modelo I)	113
7.5.2	Ventana corredera con bloqueo (variante 2)	81	7.16.4	Cama elevada (modelo T)	120
7.5.3	Ventana corredera con bloqueo (variante 3)	81	7.16.5	Litera	122
7.5.4	Ventana corredera sin bloqueo (variante 1)	82	7.16.6	Cama fija (resorte por presión de gas)	123
7.5.5	Ventana corredera sin bloqueo (variante 2)	82	7.16.7	Transformación de camas individuales a cama de matrimonio	123
7.5.6	Ventanas abatibles con soportes giratorios	83	7.17	Transformar el grupo de asientos para dormir	124
7.5.7	Ventana abatible con soportes automáticos	85	7.17.1	Transformación del banco delantero con asiento longitudinal	124
7.5.8	Persiana oscurecedora y mosquitera enrollables	87	7.17.2	Transformación del banco delantero en cama de reserva (mesa aislada)	125
7.5.9	Persiana, plisada con mosquitera	88	7.17.3	Transformación del banco delantero en cama de reserva (mesa acoplable)	126
7.5.10	Persiana eléctrica para la luna delantera	89	7.17.4	Transformación del grupo de asientos circular en la zona trasera	127
7.5.11	Estor plegable de la luna delantera	89	7.17.5	Transformación del grupo de asientos opuestos con banco longitudinal	128
7.5.12	Estor plegable de la ventana del conductor y la ventana del acompañante	90	7.17.6	Transformación del grupo de asientos opuestos con banco longitudinal (con/sin ISOFIX)	129
7.5.13	Persianas plisadas	91	7.17.7	Transformación de asientos individuales del funcionamiento con el vehículo en marcha al funcionamiento para vivir y estar (Trend)	130
7.6	Claraboyas	91	7.17.8	Transformación de asientos individuales del funcionamiento con el vehículo en marcha al funcionamiento para vivir y estar (Pulse/Esprit)	131
7.6.1	Claraboya con cierre de resorte	92	7.17.9	Transformación de asientos individuales del modo marcha al modo dormir	132
7.6.2	Claraboya Heki (mini y midi)	93	7.17.10	Ampliación del grupo de asientos circular	133
7.6.3	Claraboya de manivela	94	7.18	Cuarto de baño	134
7.7	Giro de los asientos	95	7.19	Separación de dormitorio	135
7.8	Mesas	96	7.19.1	Puerta corredera	135
7.8.1	Mesa colgante con pata de apoyo articulada	96	8	Instalación de gas	136
7.8.2	Mesa colgante (grupo de asientos del bar)	97	8.1	Generalidades	136
7.8.3	Mesa fija (tablero de mesa desplazable)	98	8.2	Bombonas de gas	137
7.8.4	Mesa de una columna (tablero de mesa desplazable)	99	8.3	Consumo de gas	138
7.8.5	Mesa abatible en el grupo de asientos circular	100	8.4	Cambio de bombonas de gas	139
7.8.6	Mesa de dos columnas abatible en el grupo de asientos circular	101	8.5	Válvulas de paso de gas	140
7.8.7	Mesa plegable, abatible y rígida	102	8.6	Toma exterior de gas	141
7.9	Bloqueo central línea de servicio de cocina	102			
7.9.1	Desbloqueo de emergencia de los cajones de la cocina (modelo Alpa)	103			

Indice

8.7	Instalación de conmutación DuoControl CS	142	9.13.5	Activar / desactivar la bomba de agua .	178
9	Instalación eléctrica	147	9.13.6	Alarmas	178
9.1	Indicaciones de seguridad generales . . .	147	9.14	Panel Truma CP plus.	179
9.2	Conceptos	147	9.14.1	Conexión y desconexión	180
9.3	Red de a bordo de 12 V.	148	9.14.2	Ajuste de temperatura ambiente.	180
9.3.1	Batería del habitáculo.	149	9.14.3	Cambio del nivel de agua caliente.	181
9.4	Cargar la batería del habitáculo y la batería del motor de arranque	150	9.14.4	Selección del tipo de energía.	181
9.4.1	Carga a través de la alimentación de 230 V	151	9.14.5	Selección de nivel del ventilador.	182
9.4.2	Carga a través del motor del vehículo . .	151	9.14.6	Ajuste del reloj temporizador.	183
9.4.3	Carga con un cargador externo.	151	9.14.7	Conexión y desconexión de la iluminación	183
9.5	Convertidor.	152	9.14.8	Ajustar la hora	184
9.6	Cargador adicional	153	9.14.9	Menú servicio.	184
9.7	Bloque eléctrico EBL 111	154	9.15	Truma iNet Box	185
9.7.1	Separador de batería	155	9.16	Red de a bordo de 230 V	185
9.7.2	Vigilancia de la batería.	155	9.16.1	Conexión 230	185
9.7.3	Carga de la batería	156	9.16.2	Cable de alimentación para la conexión externa de 230 V	186
9.8	Bloque eléctrico (EBL 119).	157	9.17	Fusibles	187
9.8.1	Separador de batería	158	9.17.1	Fusibles de 12 V	187
9.8.2	Selector de batería	158	9.17.2	Fusible 230 V	189
9.8.3	Vigilancia de la batería.	159	10	Aparatos empotrados.	190
9.8.4	Carga de la batería	159	10.1	Generalidades	190
9.9	Bloque eléctrico (EBL 102)	160	10.2	Calefacción.	191
9.9.1	Separador de batería	161	10.2.1	Modelos con chimenea de salida de gases en el lado derecho del vehículo.	191
9.9.2	Selector de batería	161	10.2.2	Calefacción correcta	192
9.9.3	Vigilancia de la batería.	162	10.2.3	Calefacción de aire caliente Truma Combi	192
9.9.4	Carga de la batería	162	10.2.4	Calefacción de agua caliente Alde	194
9.9.5	Protección de sobretensión	162	10.2.5	Calefacción para el depósito y las tuberías de aguas residuales (paquete confort de invierno).	199
9.10	Convertidor MultiPlus	163	10.2.6	Calentamiento eléctrico del piso/de la cama	200
9.10.1	Panel Digital Multi Control	164	10.3	Instalación de aire acondicionado para el techo (Truma)	201
9.10.2	Indicadores LED en el convertidor MultiPlus y el Panel Digital Multi Control	164	10.4	Caldera	202
9.11	Panel MP 20-T.	166	10.4.1	Modelos con chimenea de salida de gases en el lado derecho del vehículo.	202
9.11.1	Luz de control de 230 V	166	10.4.2	Caldera Alde.	203
9.11.2	Interruptor principal de 12 V.	167	10.4.3	Válvula de seguridad/purga.	203
9.11.3	Instrumento indicador Baterías	167	10.5	Cocina.	204
9.11.4	Instrumento indicador Depósito	169	10.5.1	Cocina de gas.	204
9.11.5	Alarmas	169	10.5.2	Horno de gas (Spinflo)	206
9.11.6	Indicador de temperatura.	170	10.5.3	Horno de gas (Dometic).	207
9.11.7	Instrumento indicador Reloj	170	10.5.4	Horno de gas (Thetford).	208
9.11.8	Tecla Reserva	170	10.5.5	Campana	209
9.12	Panel MP 20-S	171	10.6	Frigorífico	209
9.12.1	Luz de control de 230 V	171	10.6.1	Rejilla de ventilación del frigorífico	209
9.12.2	Interruptor principal de 12 V.	172	10.6.2	Funcionamiento (Dometic de la serie 8) .	210
9.12.3	Instrumento indicador Baterías	173	10.6.3	Funcionamiento (Dometic de la serie 8 con sistema manual de selección de energía SMSE)	212
9.12.4	Instrumento indicador Depósito	174			
9.12.5	Alarmas	174			
9.12.6	Indicador de temperatura.	175			
9.12.7	Tecla Reserva	175			
9.13	Panel LT 96 / LT 97	176			
9.13.1	Luz de control de 230 V	176			
9.13.2	Interruptor principal de 12 V.	176			
9.13.3	Visualizador tensión de la batería	177			
9.13.4	Visualizador nivel de llenado	178			

Indice

10.6.4	Funcionamiento (Dometic de la serie 8 con sistema de selección de energía automático)	214	12.7.2	Modo de invierno.	247
10.6.5	Funcionamiento (Dometic de la serie 10)	216	12.7.3	Al finalizar el invierno	247
10.6.6	Funcionamiento (Thetford)	218	12.8	Puesta fuera de servicio.	247
10.6.7	Bloqueo de la puerta del frigorífico	220	12.8.1	Puesta fuera de servicio transitoria	247
			12.8.2	Puesta fuera de servicio durante el invierno	249
11	Equipo sanitario	223	12.8.3	Puesta en funcionamiento del vehículo tras puesta transitoria fuera de servicio o paralización durante el invierno	250
11.1	Suministro de agua, generalidades	223			
11.2	Interruptor para bomba de agua (paquete confort de invierno o equipamiento especial).	224	13	Mantenimiento	252
11.3	Depósito de agua	225	13.1	Trabajos de inspección.	252
11.3.1	Tubo de llenado de agua potable con tapa	225	13.2	Trabajos de mantenimiento.	252
11.3.2	Llenar agua.	225	13.3	Calefacción de agua caliente Alde	253
11.3.3	Purgar el agua	226	13.3.1	Comprobar el nivel de líquido	253
11.4	Depósito de aguas residuales.	227	13.3.2	Rellenar líquido de calefacción	254
11.4.1	Depósito de aguas residuales (modelos con doble fondo).	227	13.3.3	Desairear la instalación de calefacción	254
11.4.2	Depósito de aguas residuales (modelos sin doble fondo)	228	13.3.4	Limpiar el filtro de agua de la bomba de agua a presión	255
11.4.3	Sifón (cierre contra olores).	229	13.4	Calefacción del gasóleo Webasto.	255
11.5	Llenado de la instalación de agua	229	13.4.1	Desinfección.	255
11.6	Vaciado de la instalación de agua	230	13.4.2	Descalcificación	256
11.7	Cuarto de aseo	232	13.4.3	Fusibles	256
11.7.1	Inodoro Vario	232	13.5	Calefacción auxiliar	256
11.8	Inodoro	233	13.6	Instalación de aire acondicionado para el techo (Truma)	257
11.8.1	Inodoro basculable (Thetford)	234	13.7	Cambio de bombillas y tubos fluorescentes	258
11.8.2	Inodoro con banco fijo	235	13.7.1	Foco de LED	258
11.8.3	Sacar el cassette.	236	13.7.2	Lámpara de garaje	259
11.8.4	Vaciar el cassette	236	13.7.3	Lámpara de frigorífico	259
11.8.5	Vaciar el cassette del aseo con vibrador	237	13.8	Eje trasero AL-KO	260
			13.9	Placa de características	261
			13.10	Etiquetas adhesivas de advertencia e información	261
12	Conservación	238	14	Piezas de recambio.	262
12.1	Conservación exterior.	238			
12.1.1	Lavado con un limpiador de alta presión	238	15	Ruedas y neumáticos	263
12.1.2	Lavar el vehículo.	239	15.1	Generalidades	263
12.1.3	Lunetas de vidrio acrílico	239	15.2	Selección de neumáticos	264
12.1.4	Bajos.	240	15.3	Denominación de los neumáticos	265
12.1.5	Depósito de aguas residuales.	240	15.4	Manejo de los neumáticos.	265
12.1.6	Escalón de entrada	240	15.5	Cambio de ruedas	266
12.1.7	Estera aislante de la cabina del conductor (modelo I).	240	15.5.1	Indicaciones generales	266
12.2	Conservación interior	240	15.5.2	Par de apriete	267
12.3	Instalación de agua	242	15.6	Juego para averías de neumáticos.	267
12.3.1	Limpiar el depósito de agua	242	15.7	Presión de los neumáticos.	267
12.3.2	Limpiar las tuberías de agua	242			
12.3.3	Desinfectar la instalación de agua	243	16	Localización de averías	270
12.4	Campana.	243	16.1	Instalación de frenos	270
12.5	Lavabo/fregadero.	244	16.2	Instalación eléctrica	270
12.5.1	Lavabo/fregadero de acero inoxidable.	244	16.3	Instalación de gas	274
12.5.2	Lavabo/fregadero de material sintético.	245	16.4	Cocina de gas/horno de gas	274
12.6	Inodoros	246	16.5	Calefacción/caldera	274
12.6.1	Inodoro con depósito de agua propio.	246	16.5.1	Calefacción Truma	275
12.7	Mantenimiento invernal.	246	16.5.2	Calefacción/caldera Alde	276
12.7.1	Preparaciones.	247			

Índice

16.6	Frigorífico	277
16.6.1	Frigorífico Dometic sin AES	277
16.6.2	Frigorífico Thetford sin SES (diagnóstico de errores).	278
16.6.3	Dometic de la serie 8 con SMSE	279
16.6.4	Dometic de la serie 8 con AES	280
16.6.5	Dometic de la serie 10	280
16.7	Instalación de aire acondicionado	281
16.8	Suministro de agua.	281
16.9	Superestructura	283
17	Equipamientos especiales	284
17.1	Pesos de equipamientos especiales.	284
18	Consejos útiles	287
18.1	Consejos de viaje Dethleffs en iPhone	287
18.2	Las indicaciones más importantes para autocaravanas	287
18.2.1	Disposiciones de tráfico en Alemania.	287
18.2.2	Disposiciones de tráfico en el extranjero	288
18.2.3	Aparcamiento	288
18.2.4	Comprobaciones oficiales	290
18.2.5	Equipo de emergencia	290
18.3	Ayuda en las carreteras europeas	290
18.4	Límites de velocidad y dimensiones permitidas	291
18.5	Conducción con luz de cruce en países europeos.	294
18.6	Pernoctar en el vehículo fuera de campings	294
18.7	Suministro de gas en los estados europeos.	296
18.8	Disposiciones de peaje en los estados europeos	299
18.9	Consejos para pernoctar con seguridad en el viaje	299
18.10	Consejos para campistas en invierno	300
18.11	Listas de comprobación de viaje	301

Indice

1 Garantía

1.1 Condiciones para la garantía de impermeabilidad

1. La empresa Dethleffs GmbH & Co. KG concede al comprador, a su elección, además de sus derechos legales de garantía y de responsabilidad de productos, una garantía por un período de seis años para sus vehículos que construye sellados de manera que la humedad exterior no penetra al interior (habitáculo). **Esto se aplica a las ampliaciones y superestructuras de la empresa Dethleffs.**

El derecho a garantía se extingue si la permeabilidad es atribuible al uso incorrecto de las ventanas, las puertas y las claraboyas así como por la reparación inadecuada de defectos. De la garantía se excluye asimismo los daños causados por catástrofes naturales (p.ej. inundaciones). Las prolongaciones de la garantía únicamente comprenden la reparación conforme a las reglas del arte. Derechos de redhibición y de reducción así como gastos de viaje u otros gastos indirectos quedan excluidos de la garantía.

2. En caso de producirse la falta de impermeabilidad la empresa Dethleffs GmbH & Co. KG se obliga a reparar las partes del vehículo afectadas, en el marco de estas condiciones de garantía, reparando o cambiando las piezas, en función de lo que sea necesario para subsanar de inmediato el defecto.

La empresa Dethleffs GmbH & Co. KG misma o bien un taller especializado autorizado conforme a las normas de la empresa

Dethleffs GmbH & Co. KG se harán cargo de la reparación del defecto.

3. Condición previa para el derecho a esta garantía es que el vehículo sea llevado anualmente a un taller especializado autorizado para su inspección. La revisión debe ser efectuada anualmente siempre 2 meses a lo más tardar después de la primera admisión (o de la entrega).

En caso de que no se ejecute la inspección dentro del plazo prescrito, dejará de ser válida la garantía y no podrá volver a ponerse en vigor por medio de una inspección ejecutada en un momento posterior.

Como comprobación de las inspecciones llevadas a cabo se debe pegar los sellos de la inspección en el cupón específico del libro de garantía de la empresa Dethleffs GmbH & Co. KG y hacerlos confirmar por el distribuidor de Dethleffs respectivo mediante el sello, la fecha y la firma.

4. **La garantía comienza el día de la primera admisión o de la recepción del vehículo al consumidor final, a lo más tardar 18 meses después de la entrega al comercial y es válida durante la capacidad funcional del vehículo, pero como máximo 6 años.** Si la primera matriculación se realiza antes de la recepción, la fecha de la primera matriculación valdrá como comienzo de la garantía (fecha de vigencia de la garantía). **Por el cambio de propietario del objeto de compra no se modifican las obligaciones de la garantía del fabricante.** La garantía se extingue si no se cumple uno de los plazos dispuestos en el apart. 3. La ejecución de los trabajos bajo garantía no prolonga el período de garantía.

5. Las piezas instaladas durante una reparación también disfrutan de garantía hasta la expiración del derecho a garantía del vehículo, siempre en el marco de estas disposiciones.

6. La aparición de falta de impermeabilidad ha de ser comunicada por escrito por el propietario a la empresa Dethleffs GmbH & Co. KG o a uno de los distribuidores de Dethleffs en un plazo de 14 días. La comunicación deberá ir acompañada del certificado de garantía con los correspondientes sellos de garantía. Si no se comunica la aparición de la permeabilidad dentro del plazo indicado no existe derecho a garantía.

La reparación de la permeabilidad se efectúa tras el consentimiento de la empresa Dethleffs GmbH & Co. KG.

7. El garantizado se hace cargo de los costes de la inspección.
8. Como tribunal competente se acuerda los juzgados competentes para Isny, siempre y cuando la ley lo permita.

1

Garantía


1.2 Inspección de impermeabilidad

1.2.1 Plan de inspección

Pos.	Componente	Actividad
1.1	Compartimentos de rueda	Control visual
1.2	Conexión plataforma de suelo pared posterior	Control visual
1.2.1	Conexión a la izquierda en dirección de marcha pared lateral	Control visual
1.2.2	Conexión a la derecha en dirección de marcha pared lateral	Control visual
1.3	Conexión plataforma de suelo pared frontal	Control visual
1.3.1	Conexión a la izquierda en dirección de marcha pared lateral	Control visual
1.3.2	Conexión a la derecha en dirección de marcha pared lateral	Control visual
1.4	Conexión plataforma de suelo pared lateral a la derecha	Control visual
1.5	Conexión plataforma de suelo pared lateral a la izquierda	Control visual
1.6	Conexión a la cabina del conductor	Control visual
1.7	Marco de suelo con sectores del marco de suelo	Control visual
1.8	Control del estado de las chapas exteriores	Control visual
1.9	Control del estado de juntas de goma de ventana, juntas de dilatación, costuras de sellado	Control visual
1.10	Diversos montajes posteriores (portabicicletas, toldillo, escalera, etc.)	Control visual
2.1	Mediciones de la plataforma de suelo con medidor de humedad en estos puntos de conexión, anotar los valores con fecha de realización. Valores máximos especificados - hasta 20 % normal.	Medir Si los valores fueran superiores al 20 %, verifique si se trata de una acumulación de agua condensada.
2.2	Mediciones en el habitáculo del vehículo (paredes, aberturas de ventanas, techo, etc.), asegurarse del cambio en el color de la decoración. Valores máximos especificados - hasta 20 % normal.	Medir Si los valores fueran superiores al 20 %, verifique si se trata de una acumulación de agua condensada.
2.3	Medir la decoración interior de las trampillas guardaobjetos con medidor de humedad.	Medir
3.1	Conexión plataforma de suelo pared posterior	Rociar con impermeabilizante especial Dethleffs
3.2	Conexión plataforma de suelo pared frontal	Rociar con impermeabilizante especial Dethleffs
3.3	Conexión plataforma de suelo pared lateral a la derecha	Rociar con impermeabilizante especial Dethleffs

1

Garantía

Pos.	Componente	Actividad
3.4	Conexión plataforma de suelo pared lateral a la izquierda	Rociar con impermeabilizante especial Dethleffs
3.5	Aberturas/pasos de cables, tuberías de gas y de recirculación del aire	Rociar con impermeabilizante especial Dethleffs
3.6	Conexión del suelo al chasis  ▷ Para los bajos del vehículo hecho de fibra de vidrio, la superficie no se trata con el impermeabilizante especial Dethleffs, sino sólo los prensaestopas, las tuberías de gas y las conexiones de cables al chasis.	Rociar con impermeabilizante especial Dethleffs

Reservado el derecho a realizar modificaciones en el plan de inspección.

1

Garantía

1.2.2 Certificados de inspección

Entrega

Firma, fecha y sello del distribuidor de Dethleffs:

1. año

Firma, fecha y sello del distribuidor de Dethleffs:

Inspección de impermeabilidad

Pegar aquí los sellos de la inspección (taller).

- Inspección de impermeabilidad 1. año
 - No se ha constatado ningún defecto
 - Defectos constatados:

Si debido a la inspección se constata la necesidad de continuar trabajando, la ejecución se hace dependiendo de la orden del cliente. Tenga en cuenta también los intervalos de mantenimiento para cada fabricante de equipo. Indicaciones encuentra en los documentos de mantenimiento adjuntos.

1

Garantía

2. año

Inspección de impermeabilidad

Firma, fecha y sello del distribuidor de Dethleffs:

Pegar aquí los sellos de la inspección (taller).

- Inspección de impermeabilidad 2. año
 - No se ha constatado ningún defecto
 - Defectos constatados:

3. año

Inspección de impermeabilidad

Firma, fecha y sello del distribuidor de Dethleffs:

Pegar aquí los sellos de la inspección (taller).

- Inspección de impermeabilidad 3. año
 - No se ha constatado ningún defecto
 - Defectos constatados:

Si debido a la inspección se constata la necesidad de continuar trabajando, la ejecución se hace dependiendo de la orden del cliente. Tenga en cuenta también los intervalos de mantenimiento para cada fabricante de equipo. Indicaciones encuentra en los documentos de mantenimiento adjuntos.

1

Garantía

4. año

Inspección de impermeabilidad

Firma, fecha y sello del distribuidor de Dethleffs:

Pegar aquí los sellos de la inspección (taller).

- Inspección de impermeabilidad 4. año
 - No se ha constatado ningún defecto
 - Defectos constatados:

5. año

Inspección de impermeabilidad

Firma, fecha y sello del distribuidor de Dethleffs:

Pegar aquí los sellos de la inspección (taller).

- Inspección de impermeabilidad 5. año
 - No se ha constatado ningún defecto
 - Defectos constatados:

Si debido a la inspección se constata la necesidad de continuar trabajando, la ejecución se hace dependiendo de la orden del cliente. Tenga en cuenta también los intervalos de mantenimiento para cada fabricante de equipo. Indicaciones encuentra en los documentos de mantenimiento adjuntos.

1

Garantía

6. año

Inspección de impermeabilidad

Firma, fecha y sello del distribuidor de Dethleffs:

Pegar aquí los sellos de la inspección (taller).

- Inspección de impermeabilidad 6. año
 - No se ha constatado ningún defecto
 - Defectos constatados:

Si debido a la inspección se constata la necesidad de continuar trabajando, la ejecución se hace dependiendo de la orden del cliente. Tenga en cuenta también los intervalos de mantenimiento para cada fabricante de equipo. Indicaciones encuentra en los documentos de mantenimiento adjuntos.

1.3 Más inspecciones

1.3.1 Plan para la inspección anual



- ▷ La inspección anual no está ligada a la inspección de impermeabilidad de cada 6 años, no obstante debe llevarse a cabo anualmente.

Pos.	Componente	Actividad	Intervalo
1	Claraboyas	Desmontar los marcos interiores de las claraboyas y reapretar las uniones atornilladas de las grapas de sujeción	1. año
2	Frigorífico, calefacción, caldera, cocina, iluminación, cierres de las trampillas de los compartimentos de almacenamiento y puertas, inodoro, cinturones de seguridad	Control de funcionamiento	Anualmente
3	Ventanas, claraboyas	Control de funcionamiento, frotar con talco las juntas	Anualmente
4	Persianas	Control visual	Anualmente
5	Regletas, cantos y gomas de obturación	Comprobar los daños	Anualmente

1

Garantía

Pos.	Componente	Actividad	Intervalo
6	Suministro de agua	Control de estanqueidad (control visual) de las conexiones en grifos de agua, caldera y distribuidor	Anualmente
7	Instalación de aire caliente	Control de funcionamiento, si es necesario, limpiar la rueda del ventilador	Anualmente
8	Bomba de agua a presión	Limpiar el filtro de agua (ver también el capítulo 13.3.4)	Anualmente
9	Calefacción de agua caliente Alde	Controlar el nivel de líquido Cambiar el líquido de calefacción	Anualmente Cada 2 años
10	Fijación de los faldones de suelo	Control visual	Anualmente
11	Suspensión de cama elevada	Control de funcionamiento	Anualmente
12	Sistema eléctrico, interior y exterior	Control de funcionamiento	Anualmente
13	Instalación de gas	Prueba de gas oficial	Cada 2 años
14	Limpiaparabrisas en modelos I	Control de funcionamiento	Anualmente
15	Articulaciones, bisagras, trampillas, puertas	Lubricar	Anualmente

Reservado el derecho a realizar modificaciones en el plan de inspección.

1.3.2 Plan de inspección chasis



- ▷ La inspección del chasis no está ligada a la inspección de impermeabilidad de cada 6 años, no obstante debe llevarse a cabo anualmente. Por favor, tenga también en cuenta las indicaciones del fabricante (AL-KO).

Pos.	Componente	Actividad	Intervalo
1	Apoyos adicionales	Limpiar	Anualmente
2	Conexiones entre chasis y estructura	Control	Cada 2 años
3	Fijación de los faldones de suelo	Control visual	Anualmente
4	Iluminación exterior	Control de funcionamiento	Anualmente

1

Garantía

Pos.	Componente	Actividad	Intervalo
5	Sujeción de rueda	Apretar las tuercas de las ruedas, comprobar los cojinetes de las ruedas	Anualmente
6	Tuerca almenada en la rueda	Controlar el asiento y la seguridad reactiva	Anualmente
7	Neumáticos y llantas	Control de la presión del aire (véase el capítulo 15.7); control visual de los daños, profundidad mínima de perfil	Anualmente

Reservado el derecho a realizar modificaciones en el plan de inspección.

1.3.3 Plan de inspección prueba de gas



- ▷ La prueba de gas es en Alemania legalmente obligatoria y debe llevarse a cabo cada dos años.
- ▷ Para otros países se aplican las normas y regulaciones correspondientes.

Pos.	Componente	Actividad	Intervalo
1	Instalación de gas	Prueba de gas oficial	Cada 2 años
2	Filtro de gas	Sustituir cartucho de filtro de gas, si hay residuos en el cartucho de filtro. A más tardar cada 2 años	Cada 2 años

1

Garantía

1.3.4 Certificados de inspección

Entrega

Firma, fecha y sello del distribuidor de Dethleffs:

1. año

Firma, fecha y sello del distribuidor de Dethleffs:

- Inspección del chasis
- Inspección anual 1. año
 - No se ha constatado ningún defecto
 - Defectos constatados:

Si debido a la inspección se constata la necesidad de continuar trabajando, la ejecución se hace dependiendo de la orden del cliente. Tenga en cuenta también los intervalos de mantenimiento para cada fabricante de equipo. Indicaciones encuentra en los documentos de mantenimiento adjuntos.

1

Garantía

2. año

Firma, fecha y sello del distribuidor de Dethleffs:

- Prueba de gas
- Inspección del chasis
- Inspección anual 2. año
 - No se ha constatado ningún defecto
 - Defectos constatados:

3. año

Firma, fecha y sello del distribuidor de Dethleffs:

- Inspección del chasis
- Inspección anual 3. año
 - No se ha constatado ningún defecto
 - Defectos constatados:

Si debido a la inspección se constata la necesidad de continuar trabajando, la ejecución se hace dependiendo de la orden del cliente. Tenga en cuenta también los intervalos de mantenimiento para cada fabricante de equipo. Indicaciones encuentra en los documentos de mantenimiento adjuntos.

1

Garantía

4. año

Firma, fecha y sello del distribuidor de Dethleffs:

- Prueba de gas
- Inspección del chasis
- Inspección anual 4. año
 - No se ha constatado ningún defecto
 - Defectos constatados:

5. año

Firma, fecha y sello del distribuidor de Dethleffs:

- Inspección del chasis
- Inspección anual 5. año
 - No se ha constatado ningún defecto
 - Defectos constatados:

Si debido a la inspección se constata la necesidad de continuar trabajando, la ejecución se hace dependiendo de la orden del cliente. Tenga en cuenta también los intervalos de mantenimiento para cada fabricante de equipo. Indicaciones encuentra en los documentos de mantenimiento adjuntos.

1

Garantía

6. año

Firma, fecha y sello del distribuidor de Dethleffs:

- Prueba de gas
- Inspección del chasis
- Inspección anual 6. año
 - No se ha constatado ningún defecto
 - Defectos constatados:

Si debido a la inspección se constata la necesidad de continuar trabajando, la ejecución se hace dependiendo de la orden del cliente. Tenga en cuenta también los intervalos de mantenimiento para cada fabricante de equipo. Indicaciones encuentra en los documentos de mantenimiento adjuntos.

2

Introducción

¡Antes de la primera puesta en marcha, deben leerse completamente estas instrucciones de uso!

Llevar las instrucciones de uso siempre en el vehículo. Deben comunicarse también todas las disposiciones de seguridad a los demás usuarios.



- ▶ El incumplimiento de este símbolo puede provocar peligro para las personas.



- ▶ El incumplimiento de este símbolo puede provocar daños en el vehículo.



- ▶ Este símbolo hace referencia a recomendaciones o particularidades.



- ▶ Este símbolo hace referencia al comportamiento respetuoso con el medio ambiente.

Con su autocaravana Dethleffs recibirá una carpeta con la siguiente documentación para el vehículo:

Documentación de Dethleffs

- Instrucciones de uso y cuaderno de servicio al cliente (superestructura de habitáculo)
- Índice de concesionarios de Dethleffs

Documentación adicional

- Instrucciones de uso y de montaje de diferentes aparatos empotrados
- Juego completo de suplementos del fabricante del chasis
- Declaración del fabricante para la inspección inicial de las instalaciones de gas licuado según las disposiciones alemanas

Estas instrucciones de uso contienen apartados en los que se describen equipamientos referentes a los modelos o equipamientos especiales. Estos apartados vienen señalizados de modo especial. Es posible que su vehículo no esté dotado de estos equipamientos especiales. El equipamiento real del vehículo puede, por tanto, variar de algunas ilustraciones y descripciones.

Por otro lado, puede ser que su vehículo esté dotado de otros equipamientos especiales no descritos en estas instrucciones de uso.

Los equipamientos especiales se describen cuando necesitan una aclaración.

Deben seguirse las instrucciones de uso independientes que se adjuntan.



- ▶ Los datos de "derecha", "izquierda", "delante", "detrás" se refieren siempre al vehículo visto en la dirección de marcha.
- ▶ Todas las medidas y pesos son datos "aproximados".

2

Introducción

Cuando no se respetan las indicaciones de estas instrucciones de uso y, a causa de este motivo, aparezcan daños en el vehículo, la garantía deja de ser válida.



- ▷ Nuestros vehículos se perfeccionan constantemente. Rogamos comprensión por el hecho de que nos reservemos el derecho de realizar modificaciones en la forma, equipamiento y técnica. Por este motivo no pueden derivarse reclamaciones al fabricante del contenido de estas instrucciones de uso. Se describen los equipamientos conocidos e introducidos hasta el momento de la impresión.

No se permite la reimpresión, traducción y reproducción, incluso de forma resumida, sin la autorización por escrito del fabricante.

2.1 Generalidades

El vehículo está construido según el estado actual de la técnica y las reconocidas reglas en razón de la seguridad. A pesar de ello pueden ocasionarse daños personales o materiales en el vehículo, en caso de que no se respeten las indicaciones de seguridad y las instrucciones de uso.

Utilizar el vehículo sólo cuando se encuentre en un estado técnico perfecto. Tener en cuenta las instrucciones de uso.

Las averías que puedan perjudicar la seguridad de las personas o del vehículo deben hacerse reparar inmediatamente por parte de personal cualificado. Para evitar daños más amplios, en el caso de averías, observar la obligación de minimización del daño del usuario.

La instalación de frenos y la instalación de gas en el vehículo debe hacerse revisar y reparar exclusivamente por un taller especializado autorizado.

Las modificaciones en la superestructura solamente deben realizarse con autorización del fabricante.

El vehículo está destinado exclusivamente al transporte de personas. Solamente deben llevarse equipaje y accesorios hasta la masa máxima técnicamente admisible.



- ▷ Deben cumplirse los plazos de revisión e inspección indicados por el fabricante.

2

Introducción

2.2 Indicaciones medioambientales



- ▷ No perturbar la paz de la naturaleza ni ensuciar el medio ambiente.
- ▷ Básicamente se aplica lo siguiente: Las aguas residuales de cualquier tipo y la basura doméstica no se deben verter en las alcantarillas ni en plena naturaleza.
- ▷ Las aguas residuales se deben recoger únicamente en el depósito de aguas residuales de a bordo o, si no hay más remedio, en otros recipientes adecuados para ello.
- ▷ El depósito de aguas residuales y el inodoro cassette o el depósito de aguas fecales solamente deben vaciarse en estaciones de evacuación especialmente diseñadas para ello en campings o en el lugar donde se está aparcado. En caso de permanecer en ciudades o cascos urbanos, tener en cuenta las indicaciones de cada lugar o pregunte por las estaciones de evacuación.
- ▷ Vaciarse tantas veces como sea posible el depósito de aguas residuales, también cuando no esté lleno del todo (higiene).
Si es posible, el depósito de aguas residuales y, si fuera necesario, la tubería de desagüe deben aclararse con agua potable después de cada vaciado.
- ▷ No permitir jamás que se llene demasiado el inodoro cassette o el depósito de aguas fecales. Vaciarse de inmediato el inodoro cassette o el depósito de aguas fecales, lo más tarde cuando se enciende el indicador del nivel de llenado.
- ▷ Las basuras domésticas deberán separarse también durante los viajes por clases: vidrio, latas, plástico y residuos orgánicos. En los municipios que se visiten, deben consultarse las posibilidades de eliminación. Las basuras domésticas no deben eliminarse en los cubos de la basura de los aparcamientos.
- ▷ Vaciarse el cubo de la basura tantas veces como sea posible en los receptáculos o contenedores previstos para este fin. Así se evitan olores desagradables y acumulaciones problemáticas de basura a bordo.
- ▷ No dejar funcionar innecesariamente el motor del vehículo cuando no esté en marcha. Un motor frío libera muchas sustancias nocivas especialmente durante el funcionamiento en ralentí. La forma más rápida de alcanzar la temperatura de servicio del motor es con el vehículo en movimiento.
- ▷ Utilizar para el inodoro productos químicos ecológicos y con una buena biodegradabilidad a una pequeña dosificación.
- ▷ Para las estancias prolongadas en cascos urbanos y municipios, deben buscarse aparcamientos registrados para autocaravanas. Consultar las posibilidades de aparcamiento en la ciudad o municipio correspondientes.
- ▷ Dejar siempre limpio el lugar donde ha estado aparcado.

Resumen del capítulo

En este capítulo encontrará información importante sobre indicaciones de seguridad. Las indicaciones de seguridad son útiles para la protección de personas y valores materiales.

Las indicaciones tratan de:

- la tarjeta de rescate
- la defensa contra incendios y el comportamiento en casos de incendio
- el comportamiento general durante el manejo del vehículo
- la seguridad vial del vehículo
- el uso de un remolque
- la instalación de gas del vehículo
- la instalación eléctrica del vehículo
- la instalación del agua del vehículo

3.1 Tarjeta de rescate

La tarjeta de rescate contiene información relacionada al vehículo y puede en el caso de un accidente acortar el tiempo de rescate. En la tarjeta de rescate se comprueba p.ej. donde están instalados las bombonas de gas, el depósito de combustible, los amortiguadores de presión de gas o las baterías.

La tarjeta de rescate se sujeta detrás de la visera del conductor y el adhesivo "Tarjeta de rescate en el vehículo" se aplica en el borde superior o inferior izquierdo del parabrisas. El adhesivo lo obtiene en cualquier oficina de ADAC.

La tarjeta de rescate adecuada para su vehículo la puede descargar en la página web Dethleffs bajo "Service / Tarjetas de rescate" e imprimirla.

3.2 Protección contra incendios

3.2.1 Prevención de peligro de incendios



- ▶ No dejar nunca a los niños solos en el vehículo.
- ▶ Mantener alejados los materiales inflamables de los aparatos de calefacción y cocina.
- ▶ Las lámparas se pueden sobrecalentar. Cuando esté conectada la lámpara, la distancia de seguridad hacia objetos combustibles siempre deberá ser de 30 cm. ¡Peligro de incendio!
- ▶ No utilizar nunca aparatos portátiles de calefacción o para cocinar.
- ▶ Únicamente personal cualificado autorizado está habilitado para modificar la instalación eléctrica, la instalación de gas o los aparatos empotrados.

3.2.2 Extinguir el incendio



- ▶ En el vehículo debe haber siempre un extintor de polvo seco. El extintor debe estar homologado, revisado y listo para funcionar.
- ▶ El extintor no va incluido en el volumen de suministro.
- ▶ Hacer revisar el extintor regularmente por personal cualificado autorizado. Observar la fecha de revisión.
- ▶ Proveer siempre una manta apagafuegos cerca de la cocina.

3

Seguridad

3.2.3 En caso de olor a gas



- ▶ Evacuar a todos los ocupantes.
- ▶ Desconectar la alimentación eléctrica y aislar de la red.
- ▶ Asegurar una ventilación adecuada (abrir las trampillas guardaobjetos).
- ▶ Cerrar la llave de paso principal de la bombona de gas.
- ▶ Dar la alarma y llamar a los bomberos.
- ▶ Combatir el incendio, si es posible de hacerlo sin riesgo.
- ▶ Cerrar la válvula de gas. Comprobación por parte de personal especializado.



- ▷ Asegurarse de la ubicación y operación de las salidas de emergencia.
- ▷ Mantener libre los caminos de emergencia.
- ▷ Observar las instrucciones de uso del extintor.
- ▷ ¡Observar la tarjeta de rescate!

Como salidas de emergencia se consideran todas las ventanas y puertas que cumplen con los siguientes criterios:

- Apertura hacia fuera o desplazamiento en dirección horizontal
- Ángulo de apertura por lo menos 70°
- Diámetro de la apertura libre por lo menos 450 mm
- Distancia del piso del vehículo máximo 950 mm

3.3 Generalidades



- ▶ El oxígeno en el interior del vehículo se consume debido a la respiración o al funcionamiento de aparatos empotrados a gas. Por ello, el oxígeno debe renovarse constantemente. Para este fin se han instalado ventilaciones forzosas (p. ej. claraboyas con ventilación forzada, ventiladores de techo tipo hongo o ventiladores de suelo) en el vehículo. No cubrir ni obstruir las ventilaciones forzosas ni en el interior ni en el exterior, p. ej. con una manta. Mantener las ventilaciones forzosas libres de nieve y polvo. Existe peligro de asfixia debido a la acumulación del contenido de CO₂.
- ▶ Tener en cuenta la altura de paso de las puertas.



- ▷ Para los aparatos empotrados (calefacción, cocina, frigorífico, etc.) y para el vehículo básico (motor, frenos, etc.) son normativas las instrucciones de funcionamiento y las de uso correspondientes. Deben respetarse necesariamente.
- ▷ Al añadir accesorios o equipamientos especiales pueden modificarse las dimensiones, el peso y el comportamiento de marcha del vehículo. Las piezas adosadas deben registrarse parcialmente en la documentación del vehículo.
- ▷ Utilizar exclusivamente llantas y neumáticos homologados para el vehículo. Consultar los detalles sobre el tamaño de llantas y neumáticos autorizados en la documentación del vehículo o con los distribuidores y centros de servicio.
- ▷ Al estacionar el vehículo, acoplar el freno de mano.
- ▷ En caso de que la masa total técnicamente admisible del vehículo sobrepase 4 t, se deben utilizar cuñas de calzo para aparcar en las pendientes de subida o bajada. Las cuñas de calzo se adjuntan de serie en los vehículos con una masa total de más de 4 t.

3

Seguridad



- ▷ Al abandonar el vehículo es imprescindible cerrar todas las puertas, trampillas exteriores y ventanas.
- ▷ Llevar triángulo de advertencia de peligro, botiquín y/o luz intermitente de advertencia siempre que sea obligatorio por ley.
- ▷ Únicamente hacer circular el vehículo en el tráfico si el conductor del vehículo posee un permiso de conducir válido para la clase del vehículo.
- ▷ Si se vendiera el vehículo, deben entregarse al nuevo propietario todas las instrucciones de uso del vehículo y de los aparatos empotrados.

3.4 Seguridad vial



- ▶ Antes de comenzar el viaje, comprobar que la instalación de señalización y alumbrado, la dirección y los frenos funcionan correctamente.
- ▶ Después de un tiempo de parada prolongado (10 meses aprox.) hacer revisar la instalación de frenos y de gas por un taller especializado autorizado.
- ▶ Antes de comenzar el viaje y después de breves pausas en el viaje, comprobar si el escalón de entrada está totalmente introducido.
- ▶ Antes de comenzar el viaje, asegurar la cama elevada basculable.
- ▶ Antes de comenzar el viaje, abrir y asegurar los oscurecedores de la luna delantera y de las ventanas del conductor y del acompañante.
- ▶ Girar todos los asientos giratorios en la dirección de marcha y bloquearlos antes de comenzar el viaje. Durante el viaje, los asientos giratorios deben permanecer bloqueados en dirección de marcha.
- ▶ Antes de comenzar el viaje, retirar siempre el televisor de la repisa y guardar en un sitio seguro.
- ▶ Antes de comenzar el viaje, asegurar la consola del televisor en las alcobas para evitar que se produzca una torsión.
- ▶ Antes de comenzar el viaje, llevar la pantalla plana y el soporte de la pantalla a la posición inicial y retenerlos. En caso de que el soporte de la pantalla esté instalado en un armario de TV: Cerrar el armario de TV.
- ▶ Antes de comenzar el viaje retirar las cubiertas sueltas del fregadero y del escurridor, y guardarlas seguras en el bloque de cocina o en el armario ropero.
- ▶ Durante el viaje, las personas deben permanecer exclusivamente en las plazas de asiento autorizadas (véase el capítulo 5). Puede consultar el número de plazas de asiento autorizado en la documentación del vehículo.
- ▶ En las plazas de asiento es obligatorio llevar cinturones de seguridad.
- ▶ Ponerse el cinturón de seguridad antes de comenzar el viaje y mantenerlo durante todo el viaje.
- ▶ Está prohibido permanecer en la alcoba durante el viaje.
- ▶ Asegurar a los niños siempre con los dispositivos de seguridad para niños prescritos para la correspondiente estatura y peso.
- ▶ Los sistemas de sujeción para niños sólo se pueden instalar en las plazas de asiento provistas de cinturones de tres puntos montados en fábrica.
- ▶ El vehículo básico es un vehículo industrial (camión pequeño). Debe cambiarse la forma de conducir consecuentemente.
- ▶ Observar la altura total del vehículo (incluyendo las cargas en el techo) para pasos inferiores, túneles o similares.

3

Seguridad



- ▶ En invierno, antes de comenzar el viaje, el techo debe estar limpio de nieve y hielo.
- ▶ Comprobar la presión de los neumáticos regularmente, antes de comenzar el viaje o cada 2 semanas. Una deficiencia en la presión de los neumáticos provoca un desgaste excesivo y puede provocar el deterioro de las ruedas llegando incluso a reventarse. El vehículo puede quedar fuera de control.
- ▶ No hacer funcionar la calefacción auxiliar en gasolineras. ¡Peligro de explosión!
- ▶ No hacer funcionar la calefacción auxiliar en espacios cerrados. ¡Peligro de asfixia!



- ▷ Antes de comenzar el viaje, distribuir la carga uniformemente en el vehículo (véase el capítulo 4).
- ▷ Al cargar el vehículo y al efectuar pausas en el viaje, por ejemplo, cuando se carguen de nuevo equipajes o alimentos, debe tenerse en cuenta la masa máxima técnicamente admisible y las cargas sobre los ejes admisibles (véase la documentación del vehículo).
- ▷ Antes de comenzar el viaje, cerrar las puertas del armario, la puerta del cuarto de aseo, todos los cajones y las trampillas. Engatillar el seguro de la puerta del frigorífico.
- ▷ Antes de comenzar el viaje, bajar la mesa y fijarla en la sujeción en el piso del vehículo.
- ▷ Antes de comenzar el viaje, cerrar las ventanas y claraboyas.
- ▷ Antes de comenzar el viaje, cerrar todas las trampillas exteriores y bloquear las cerraduras de las trampillas.
- ▷ Antes de comenzar el viaje, quitar los apoyos externos y hundir los apoyos integrados en el vehículo.
- ▷ Antes de comenzar el viaje, poner la antena en su posición de estacionamiento.
- ▷ En el primer viaje y después de cada cambio de ruedas, reajustar los tornillos/tuercas de las ruedas después de 50 km. Posteriormente, revisar periódicamente que estén firmemente apretadas.
- ▷ Los neumáticos no deben tener más de 6 años porque el material se hace frágil con el paso del tiempo (véase el capítulo 15).
- ▷ Los neumáticos, la suspensión de las ruedas y la dirección están sometidas a una carga adicional cuando se instalan las cadenas para la nieve. Al llevar las cadenas para la nieve, conducir lentamente (máximamente 50 km/h) y sólo por calzadas que estén totalmente cubiertas de nieve. De lo contrario podría dañarse el vehículo.

3.5 Uso de un remolque



- ▶ Se ruega precaución al enganchar o desenganchar un remolque. ¡Riesgo de accidentes y lesiones!
- ▶ Al realizar el acoplamiento o desacoplamiento no debe haber ninguna persona entre el vehículo tractor y el remolque.

3

Seguridad

3.6 Instalación de gas

3.6.1 Indicaciones generales



- ▶ Antes de comenzar el viaje, al abandonar el vehículo o cuando no se utilizan los aparatos de gas, cerrar todas las válvulas de paso de gas y la llave de paso principal de la bombona de gas.
- ▶ Al repostar carburante, en ferrys o en el garaje ningún dispositivo (p.ej. calefacción o frigorífico) debe estar en uso, si es alimentado con llama abierta. ¡Peligro de explosión!
- ▶ Si un dispositivo se acciona con llama abierta, no poner en funcionamiento el dispositivo en espacios cerrados (p.ej. garajes). ¡Peligro de envenenamiento y asfixia!
- ▶ Hacer inspeccionar, reparar o modificar la instalación de gas por un taller especializado autorizado.
- ▶ Hacer comprobar la instalación de gas antes de la puesta en funcionamiento y según disposiciones nacionales por un taller especializado autorizado. Esto también se aplica a los vehículos no registrados. Hacer comprobar las modificaciones en la instalación de gas inmediatamente por un taller especializado autorizado.
- ▶ También el regulador de presión de gas y los tubos de escape deben comprobarse. El regulador de presión de gas debe sustituirse a más tardar después de 10 años. El responsable de hacer que se tome tal medida es el titular del vehículo.
- ▶ ¡En caso de defecto de la instalación de gas (olor a gas, alto consumo de gas) existe peligro de explosión! Cerrar inmediatamente la llave de paso principal de la bombona de gas. Abrir ventanas y puertas, y ventilar bien.
- ▶ En caso de defecto de la instalación de gas: No fumar, no encender fuego ni accionar aparatos eléctricos (interruptores de luz, etc.).
- ▶ Antes de utilizar la cocina asegurarse de una ventilación adecuada. Abrir la ventana o la claraboya.
- ▶ No usar la cocina de gas o el horno de gas para calefacción.
- ▶ Si hay varios aparatos de gas disponibles, se requiere una llave de paso de gas para cada aparato de gas. Si los aparatos de gas individuales no están en uso, cerrar la respectiva llave de paso de gas.
- ▶ Los dispositivos de protección contra encendido deben cerrar en el término de un minuto después que se apaga la llama de gas. Aquí es audible un clic. Comprobar el funcionamiento de vez en cuando.
- ▶ Los aparatos de gas incorporados están diseñados exclusivamente para el funcionamiento con propano, butano o una mezcla de ambos gases. El regulador de presión de gas y todos los aparatos de gas incorporados están diseñados para una presión de trabajo de 30 mbar.
- ▶ El gas propano se puede gasificar hasta -42 °C, sin embargo, el gas butano solamente hasta 0 °C. A temperaturas más bajas ya no hay presión de gas disponible. El gas butano no es adecuado para el modo de invierno.
- ▶ Revisar regularmente la estanqueidad de la goma del gas en la conexión para bombonas de gas. La goma del gas no debe presentar ninguna grieta ni porosidad. Sustituir en un taller especializado autorizado la goma del gas tras 10 años como máximo a partir de la fecha de fabricación. El explotador de la instalación de gas debe ordenar la sustitución.

3

Seguridad



- ▶ La caja para bombonas de gas es a raíz de su función y diseño un espacio abierto al exterior. Nunca cubrir u obstruir la ventilación forzosa incorporada de serie. De lo contrario el gas que se escapa no puede desviarse al exterior.
- ▶ No utilizar la caja para bombonas de gas como guardaobjetos. ¡Hay peligro de incendio!
- ▶ Asegurar la caja para bombonas de gas contra el acceso de personas no autorizadas. Para ello cerrar la entrada.
- ▶ La llave de paso principal de la bombona de gas debe ser accesible.
- ▶ Conectar sólo los dispositivos que funcionan con gas (p.ej. parrilla de gas), que están diseñados para una presión de gas de 30 mbar.
- ▶ El tubo de escape debe estar firme y herméticamente conectado en la calefacción y la chimenea. El tubo de escape debe estar libre de daños.
- ▶ Los gases tienen que poderse escapar al aire libre sin obstáculos y tiene que entrar aire sin obstáculos. Por lo tanto, mantener las chimeneas de salida de gases y las aberturas de aspiración limpias y libres (p.ej. de nieve y hielo). No debe haber muros de nieve ni faldones apoyados en el vehículo.

3.6.2 Bombonas de gas



- ▶ Llevar las bombonas de gas solamente en la caja para bombonas de gas.
- ▶ Colocar las bombonas de gas verticalmente en la caja para bombonas de gas.
- ▶ Arremeter las bombonas de gas para asegurarlas contra giro y vuelco.
- ▶ Si las bombonas de gas no están conectadas a la goma del gas, colocar siempre la caperuza protectora.
- ▶ Cerrar la llave de paso principal de la bombona de gas antes de quitar el regulador de presión de gas o la goma del gas de la bombona de gas.
- ▶ Conectar el regulador de presión de gas o la goma del gas solamente con la mano a las bombonas de gas. No utilizar herramientas.
- ▶ Utilice exclusivamente el regulador de presión de gas especial con válvula de seguridad para la aplicación en vehículos. Otros reguladores de presión de gas no están permitidos y no cumplen con los requisitos exigentes.
- ▶ A temperaturas por debajo de 5 °C, utilizar deshelador (Eis-Ex) para regulador de presión de gas.
- ▶ Llevar las bombonas de gas solamente en la caja para bombonas de gas.
- ▶ Colocar las bombonas de gas verticalmente en la caja para bombonas de gas.
- ▶ Arremeter las bombonas de gas para asegurarlas contra giro y vuelco.

3 Seguridad

3.7 Instalación eléctrica



- ▶ Sólo personal especializado podrá trabajar en la instalación eléctrica.
- ▶ Antes de que se realicen trabajos en la instalación eléctrica, desconectar todos los aparatos y luces, desembornar la batería y separar de la red el vehículo.
- ▶ Utilizar solamente fusibles originales con los valores prefijados.
- ▶ Cambiar los fusibles defectuosos solamente cuando se haya identificado y solucionado la causa del fallo.
- ▶ No puentear jamás ni reparar los fusibles.

3.8 Instalación de agua



- ▶ El agua estancada en el depósito de agua o en las tuberías de agua deja de ser potable en poco tiempo. Por lo tanto, antes de cada uso del vehículo, limpiar bien las tuberías de agua y el depósito de agua. Después de cada uso del vehículo, vaciar completamente el depósito de agua y las tuberías de agua.
- ▶ En puestas fuera de servicio de más de una semana, desinfectar la instalación de agua antes del uso del vehículo.



- ▶ En caso de que el vehículo no se utilice por varios días, o no se caliente existiendo el peligro de congelación, vaciar toda la instalación de agua. Dejar abiertos los grifos de agua en la posición central. Dejar abiertas la válvula de seguridad/purga (de existir) y todas las llaves de desagüe. De tal manera podrán evitarse daños por heladas en los aparatos empotrados, daños por heladas en el vehículo y residuos en los componentes conductores de agua.

4

Antes de comenzar el viaje

Resumen del capítulo

En este capítulo encontrará información importante con respecto a lo que deberá tener en cuenta antes de comenzar el viaje y que actividades deberá ejecutar antes de comenzar el viaje.

Las indicaciones tratan de:

- las llaves
- el permiso de circulación
- la carga y su cálculo
- el cargamento correcto del vehículo
- el uso de un remolque
- la introducción y la extracción del escalón de entrada
- el revestimiento de PVC del suelo
- el almacenamiento del televisor
- la utilización de cadenas para la nieve

Al final del capítulo encontrará una lista de comprobación en la que se resumen los puntos más importantes.

4.1 Llaves

Con su vehículo recibe todas las llaves necesarias para el vehículo. Éstas son p.ej.:

Cada vez dos llaves para

- la cerradura de contacto
- la puerta del conductor y puerta del acompañante (caso disponible)
- el depósito de combustible
- la puerta de entrada de la superestructura
- el tubo de llenado de agua potable (únicamente con tubo de llenado situado en el exterior)
- las trampillas exteriores

Guardar siempre una llave de reserva fuera del vehículo. Anotar el número de la llave correspondiente. En caso de pérdida, puede solicitarse ayuda de nuestros distribuidores y talleres autorizados.

4.2 Permiso de circulación

La autocaravana es un vehículo que requiere permiso de circulación. Observar las disposiciones nacionales relativas al permiso de circulación del vehículo.

Tener en cuenta que en algunos países aparte de la placa de matrícula de la UE es obligatoria otra placa de matrícula con la nacionalidad.

4.3 Carga



- ▶ La sobrecarga del vehículo y una presión incorrecta de los neumáticos puede tener como consecuencia que los neumáticos revienten. El vehículo puede quedar fuera de control.
- ▶ En la documentación del vehículo únicamente se indica la masa total técnicamente admisible y la masa del vehículo listo para el viaje pero no el peso efectivo del vehículo. Por su propia seguridad, le recomendamos pesar el vehículo cargado (con todos los objetos que se llevan en el vehículo durante el viaje y todas las personas) en una báscula pública antes de comenzar el viaje.
- ▶ Adaptar la velocidad a la carga. Con una carga elevada se prolonga la distancia de frenado.

4

Antes de comenzar el viaje



- ▷ No sobrepasar la masa total técnicamente admisible especificada en la documentación del vehículo (peso máximo autorizado) mediante la carga.
- ▷ **Los accesorios incorporados y los equipamientos especiales reducen la carga.**
- ▷ Cumplir con las cargas sobre el eje especificadas en la documentación del vehículo.

Al cargar, prestar atención a que el centro de gravedad de la carga se encuentre directamente sobre el piso del vehículo. De otra manera podrán alterarse las cualidades de marcha del vehículo.

Carga máxima permitida

Denominación	Carga (kg)
Carga del portaequipajes	75
Techo, transitable	100 ¹⁾
Portabicicletas ²⁾	Para 3 45
	Para 4 60
Garaje trasero y compartimento de almacenamiento trasero	150 ³⁾
Cama de alcoba	200
Cama elevada Modelo I	200
Cama trasera	200
Literas	100
Camas individuales	100
Cajones	10

¹⁾ Carga de superficie máx. 100 kg

²⁾ Observar la información en el portador.

³⁾ Desde Esprit clase 250 kg

4.3.1 Conceptos



- ▷ Actualmente, en la técnica el término "masa" ha sustituido el término "peso". Pero en el uso cotidiano del idioma "peso" todavía es el término más acostumbrado. Por tanto, para un mejor entendimiento, el término "masa" únicamente se utiliza en formulaciones fijas de los apartados siguientes.
- ▷ Todas las indicaciones conforme a directiva de la UE DIN EN 1646-2.

Masa máxima técnicamente admisible en estado cargado

La masa máxima técnicamente admisible en estado cargado es el peso que un vehículo nunca deberá sobrepasar.

La masa máxima técnicamente admisible en estado cargado se compone de la **masa en estado listo para el viaje** y la **carga**.

El fabricante indica en la documentación del vehículo la masa máxima técnicamente admisible en estado cargado (masa máxima admisible).

Masa autorizada

La masa autorizada es el peso que el fabricante indica para la otorgación de la autorización de servicio. La masa autorizada nunca deberá sobrepasar la masa máxima técnicamente admisible en el estado cargado.

4

Antes de comenzar el viaje

Masa listo para el viaje

La masa en estado listo para el viaje es el peso del vehículo de serie listo para el viaje.

En estado listo para el viaje la masa se compone de:

- Peso en vacío (masa del vehículo vacío) con el equipamiento de serie integrado en fábrica
- Peso del conductor
- Peso del equipamiento básico

Dentro del peso en vacío se cuentan los lubricantes incluidos como aceites y refrigerantes, las herramientas de a bordo, la rueda de repuesto y un depósito de combustible lleno al 90 %.

Como el peso del conductor siempre se calculan 75 kg independientemente de lo que el conductor pese realmente.

El equipamiento básico comprende todos los objetos de equipamiento y líquidos necesarios para un empleo del vehículo seguro y conforme a las normas. El peso del equipamiento básico comprende:

- Un sistema de agua (depósito y tuberías) lleno al 90 %
- Bombonas de gas (de aluminio) llenas al 100 %
- Un sistema de calefacción lleno
- Una cisterna de inodoro llena
- Los cables de alimentación para la alimentación de 230 V (tambor de cable)
- Juego de montaje para una batería adicional, en el caso de que sea posible una batería adicional

Los depósitos de aguas residuales y de aguas fecales están vacíos.

Ejemplo para calcular el equipamiento básico

Depósito de agua de 120 l	120 kg
Bombonas de gas (2 x 11 kg _{gas} + 2 x 14 kg _{bombona})	+ 50 kg
Caldera de 12 l	+ 12 kg
Cable de alimentación de 230 V	+ 4 kg
Juego de montaje batería adicional	+ 20 kg
Suma	= 206 kg

La masa real en estado listo para el viaje incluido el equipamiento básico, se indica en el CoC (Certificate of Conformity).

Carga

La carga se compone de:

- Carga convencional
- Equipamiento adicional
- Equipamiento personal



- ▷ La carga del vehículo podrá aumentarse reduciendo la masa en estado listo para el viaje. Para esto, por ejemplo está permitido vaciar los recipientes de líquidos o sacar las bombonas de gas.

Las explicaciones con respecto a los componentes individuales de la carga se encuentran en el texto a continuación.

4

Antes de comenzar el viaje

Carga convencional

La carga convencional es el peso que el fabricante ha previsto para los pasajeros. Carga convencional significa: Para cada plaza de asiento que el fabricante ha previsto se calculan 75 kg independientemente de lo que los pasajeros pesen realmente. La plaza del conductor ya va incluida en la masa calculada para el estado listo para el viaje y **no** se debe incluir en el cálculo.

En la documentación del vehículo el fabricante indica el número de plazas de asiento.

Equipamiento adicional

El equipamiento adicional comprende accesorios y equipamientos especiales. Ejemplos de equipamiento básico:

- Acoplamiento de remolque
- Toldillo
- Portabicicletas y portamotocicletas
- Instalación de antena parabólica

Los pesos de los distintos equipamientos especiales se indican en el capítulo 17 o se pueden consultar al fabricante.

Equipamiento personal

El equipamiento personal comprende todos los objetos que se encuentren en el vehículo que no estén incluidos en la carga convencional y el equipamiento adicional. Por ejemplo lo siguiente forma parte del equipamiento personal:

- Alimentos
- Vajilla
- Televisor
- Radio
- Ropa
- Ropa de cama
- Juguetes
- Libros
- Artículos de aseo

Además en el equipamiento personal también se incluyen, independientemente de dónde se guarden:

- Animales
- Bicicletas
- Barcas
- Tablas de surf
- Equipos deportivos

Según las disposiciones vigentes, el fabricante debe proveer un peso mínimo para el equipamiento personal que se calcula conforme a la fórmula siguiente:

Fórmula $\text{Peso mínimo } M \text{ (kg)} = 10 \times N + 10 \times L$

Explicación N = número máximo de personas inclusive conductor, según datos del fabricante
L = longitud total del vehículo en metros

4

Antes de comenzar el viaje

4.3.2 Cálculo de la carga



- ▶ La calculación de la carga por parte de la fábrica se realiza basándose en parte en los pesos globales. Por motivos de seguridad, bajo ninguna circunstancia se deberá sobrepasar la masa total técnicamente admisible en estado cargado.
- ▶ En la documentación del vehículo únicamente se indica la masa total técnicamente admisible y la masa del vehículo listo para el viaje pero no el peso efectivo del vehículo. Por su propia seguridad, le recomendamos pesar el vehículo cargado (con todos los objetos que se llevan en el vehículo durante el viaje y todas las personas) en una báscula pública antes de comenzar el viaje.

La carga (véase apartado 4.3.1) es la diferencia de peso entre

- la masa máxima técnicamente admisible en estado cargado
- la masa del vehículo listo para el viaje.

Ejemplo para calcular la carga

	Masa en kg a incluir en el cálculo	Cálculo
Masa máxima técnicamente admisible conforme a la documentación del vehículo	3500	
Masa real en estado listo para el viaje incluido el equipamiento básico según CoC	- 3070	
Resulta en una carga permitida de	430	
Carga convencional, p. ej. 3 personas de 75 kg cada una	- 225	
Equipamiento adicional	- 40	
Da como resultado para el equipamiento personal	= 165	

Sin embargo, la calculación de la carga por medio de la diferencia entre la masa máxima técnicamente admisible en estado cargado y la masa en estado listo para el viaje indicada por el fabricante únicamente es un valor teórico.

Únicamente pesando el vehículo con los depósitos llenos (combustible y agua), las bombonas de gas llenas y el equipamiento adicional completo en una balanza pública podrá determinarse la carga efectiva.

En esto, proceder del siguiente modo:

- Primero avanzar únicamente hasta que se encuentren las ruedas delanteras sobre la balanza y dejar pesar.
- A continuación, desplazar el vehículo hasta que las ruedas traseras se encuentren sobre la balanza y dejar pesar.

Los valores individuales indican las cargas actuales sobre los ejes. Éstas son importantes para el cargamento correcto del vehículo (véase el apartado 4.3.3). La suma de los valores es el peso actual del vehículo.

La diferencia entre la masa máxima técnicamente admisible en estado cargado y el peso del vehículo determinado en la balanza es la carga efectiva.

4

Antes de comenzar el viaje

De ésta a la vez puede determinarse cuánto peso sobra para el equipamiento personal:

- Determinar el peso de las personas que participan en el viaje y restarlo del valor de la carga efectiva.

El resultado es el peso que puede cargarse efectivamente con equipamiento personal.

4.3.3 Carga correcta del vehículo



- ▶ Por razones de la seguridad no debe sobrepasarse la masa máxima técnicamente admisible en estado cargado.
- ▶ Repartir la carga uniformemente sobre el lado izquierdo y derecho del vehículo.
- ▶ Repartir la carga uniformemente sobre los dos ejes. En esto, tener en cuenta las cargas sobre los ejes indicados en la documentación del vehículo. Tener en cuenta también la capacidad de carga admitida de los neumáticos (véase el capítulo 15).
- ▶ Cargas pesadas detrás del eje trasero pueden descargar el eje delantero debido a la acción de palanca ($\frac{L}{L+G}$). Esto es sobre todo el caso con una proyección trasera larga, cuando se transporta una motocicleta en el portador trasero o cuando el compartimento de almacenamiento trasero lleva carga pesada. La descarga del eje delantero influye negativamente sobre las cualidades de marcha en los vehículos impulsados frontalmente.
- ▶ Guardar todos los objetos de tal manera que no puedan resbalarse.
- ▶ Guardar los objetos pesados (toldo, conservas etc.) cerca de un eje. Para guardar objetos pesados son apropiados sobre todo los compartimentos de almacenamiento bajos cuyas puertas no puedan abrirse en dirección de marcha.
- ▶ Apilar los objetos más ligeros (ropa) en los armarios suspendidos.
- ▶ El portabicicletas solo debe cargarse con bicicletas (máx. 4 unidades).

Los lugares de almacenamiento grandes como el garaje trasero también ofrecen lugar para objetos pesados (p. ej. escúter). En determinadas circunstancias esto podría sobrepasar la carga sobre el eje del eje trasero.

Pero de ninguna manera deberán sobrecargarse los ejes individuales. Por tanto tiene importancia la distancia hacia el eje con la que se almacena la carga.

Para repartir la carga correctamente, se necesitará una balanza, una cinta métrica, una calculadora y un poco de tiempo.

Con dos fórmulas sencillas se puede calcular qué efecto tiene el peso de la carga sobre los ejes:

Fórmulas

$A \times G : R =$ Peso sobre el eje trasero

Peso sobre el eje trasero - $G =$ Peso sobre el eje delantero

Explicación

A = Distancia entre compartimento de almacenamiento y eje delantero en cm

G = Peso de la carga en el compartimento de almacenamiento en kg

R = Batalla del vehículo (distancia entre ejes) en cm



- ▶ Medir las distancias en el exterior del vehículo horizontalmente desde el centro de la rueda delantera hasta el centro del compartimento o hasta el centro de la rueda trasera.

4

Antes de comenzar el viaje

Calcular las cargas sobre los ejes:

- Multiplicar la distancia entre el compartimento de almacenamiento y el eje delantero (A) con el peso de la carga en el compartimento de almacenamiento (G) y dividir el resultado por la batalla (R). De esto resulta el peso con el cual la carga en el compartimento de almacenamiento carga el eje trasero. Anotar este peso y el compartimento de almacenamiento.
- En un segundo paso, sustraer el peso en el compartimento de almacenamiento (G) del peso calculado previamente. Al resultar un valor **positivo** (ejemplo 1), esto significará que el eje delantero es **descargado** por esa suma. Al resultar un valor **negativo** (ejemplo 2), esto significará que el eje delantero es **cargado** por esa suma. Anotar este valor también.
- Calcular todos los compartimentos de almacenamiento del vehículo de esta manera.
- En una última etapa sumar todos los pesos calculados para el eje trasero a la carga sobre el eje trasero y sumar todos los pesos calculados para el eje delantero a la carga sobre el eje delantero o restarlos de ésta. Cómo se determina la carga sobre el eje trasero y la carga sobre el eje delantero se describe en el apartado 4.3.2.

En caso de que el valor calculado sobrepase la carga admisible sobre el eje, deberá guardarse la carga de una manera diferente.

En caso de que se descargue demasiado el eje delantero, disminuirá la adherencia al terreno de la carretera de los neumáticos (tracción), especialmente en vehículos con propulsión delantera. También en este caso debe guardarse la carga de otra manera.

Ejemplo

		Ejemplo 1	Ejemplo 2
Distancia hacia el eje delantero	A	(A1) 450 (cm)	(A2) 250 (cm)
Peso en el compartimento de almacenamiento	G	x 100 (kg)	x 50 (kg)
Batalla del vehículo	R	÷ 325 (cm)	÷ 325 (cm)
Carga del eje trasero (sumar a la carga sobre el eje)		138,5 (kg)	38,5 (kg)
Peso en el compartimento de almacenamiento		- 100 (kg)	- 50 (kg)
Descarga del eje delantero (restar de la carga sobre el eje)		38,5 (kg)	
Carga del eje delantero (sumar a la carga sobre el eje)			-11,5 (kg)

4


Antes de comenzar el viaje

4.3.4 Cargas en el techo



- ▶ Sólo se puede acceder al techo con la escalera en la parte trasera.
- ▶ Precaución al pisar la escalera. Existe el peligro de resbalamiento estando la escalera húmeda o helada.
- ▶ Cuidado al pisar el techo. Existe el peligro de resbalamiento estando el techo húmedo o helado.
- ▶ El techo no debe estar demasiado cargado. Con el aumento de carga en el techo empeora el comportamiento de marcha y el frenado.
- ▶ ¡Observar la carga máxima del techo de 100 kg!



- ▶ **El techo del vehículo no está diseñado para una carga puntual. Antes de acceder al techo cubrir gran superficie del área de paso. Adecuados son los materiales con una superficie lisa o suave, como p.ej. una placa de poliestireno gruesa.**
 - ▶ Si el vehículo está equipado con una barandilla de tejado, se pueden montar en ésta soportes para cargas en el techo (p.ej. para tablas de surf, canoas inflables o piraguas ligeras). Sistemas especiales de transporte están disponibles como accesorios. El distribuidor o el centro de servicio autorizados le asesorarán con gusto.
 - ▶ La carga máxima admisible en el techo es de 100 kg.
 - ▶ Amarrar las cargas en el techo de forma segura con correas de sujeción. No utilizar expansores de caucho.
 - ▶ Tener en cuenta la altura total del vehículo con el portaequipajes del techo cargado.
-  ▶ Colocar en la cabina del conductor una nota indicando de forma bien visible la altura total. De este modo ya no será necesario hacer cálculos al pasar por puentes o pasadizos.

Escalera trasera

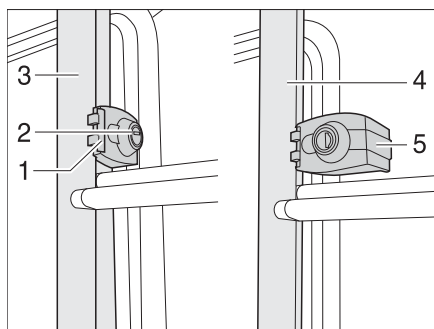


Fig. 1 Bloqueo de la escalera trasera

Plegar hacia abajo:

- Insertar la llave en el cilindro de cierre (Fig. 1,2) del bloqueo de la escalera trasera (Fig. 1,1) y girar un cuarto de vuelta hasta que la llave esté en posición vertical.
- Retener la parte plegable de la escalera trasera (Fig. 1,4) y girar el gancho de seguridad (Fig. 1,5).
- Extraer la llave y plegar la escalera trasera hacia abajo.

4

Antes de comenzar el viaje

Plegar hacia arriba:

- Pegar la escalera trasera hacia arriba y retenerla.
- Insertar la llave en el cilindro de cierre (Fig. 1,2) del bloqueo de la escalera trasera (Fig. 1,1).
- Girar el gancho de seguridad (Fig. 1,5) hacia dentro alrededor del tubo de la parte fija de la escalera trasera (Fig. 1,3).
- Girar la llave un cuarto de vuelta, hasta que esté en posición horizontal.
- Comprobar el bloqueo de la escalera trasera: Tirar ligeramente de la escalera trasera.

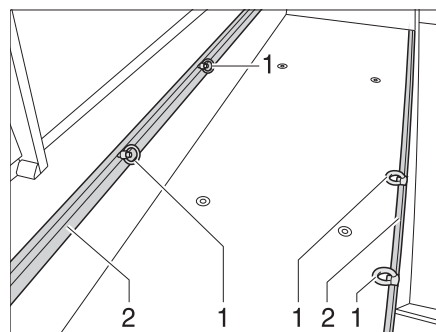
4.3.5 Sistema de sujeción en la zona trasera



- ▶ Al cargar el garaje trasero/compartimento de almacenamiento trasero debe prestarse atención a las cargas admisibles sobre el eje y a la masa total técnicamente admisible.
- ▶ La carga máxima admisible en el garaje trasero/compartimento de almacenamiento trasero, es según el modelo entre 150 kg y 250 kg. No sobrepasar la carga admisible sobre el eje trasero.
- ▶ Observar: Si el garaje trasero o (dependiendo del modelo) el compartimento de almacenamiento trasero es **cargado** al máximo, el eje delantero se **descarga** mediante el efecto de palanca. Las características de conducción se empeoran.



- ▷ Dependiendo del equipamiento del vehículo en el garaje trasero o en el compartimento de almacenamiento trasero se encuentran montados rieles con argollas de amarre. Asegurar la carga siempre en las argollas de amarre. Para asegurar, utilizar correas de sujeción o redes de amarre, pero nunca expansores de caucho.
- ▷ Antes de amarrar la carga, comprobar siempre el firme asiento de las argollas de amarre en el riel de amarre. Si la argolla de amarre no está firmemente anclada en el riel de amarre, con movimientos violentos de dirección o frenado, la carga se puede resbalar y caer.
- ▷ Distribuir uniformemente la carga. Las cargas puntuales demasiado altas dañan revestimiento del suelo.



- 1 Argolla de amarre
- 2 Riel de amarre

Fig. 2 Argollas de amarre garaje trasero

Desplazar argollas de amarre:

- Girar la argolla de amarre (Fig. 2,1) una media vuelta en sentido contrario a las agujas del reloj.
- Desplazar la argolla de amarre en el riel de amarre (Fig. 2,2) a la posición deseada.

4

Antes de comenzar el viaje

- Girar la argolla de amarre una media vuelta en el sentido de las agujas del reloj. La argolla de amarre se asienta firmemente en el riel de amarre.
- Controlar el firme asiento de las argolla de amarre.

4.3.6 Doble fondo



- ▶ Al cargar el doble fondo debe prestarse atención a la carga admitida sobre los ejes y la masa máxima técnicamente admisible.



- ▶ Repartir la carga uniformemente. Las cargas puntuales demasiado altas dañan el revestimiento del suelo.

4.3.7 Portabicicletas



- ▶ Al cargar el portabicicletas debe prestarse atención a la carga admitida sobre los ejes y la masa máxima técnicamente admisible.
- ▶ Las bicicletas no deben exceder la anchura máxima del vehículo. Ajustar en consecuencia las fijaciones para las bicicletas.
- ▶ Cargar el portabicicletas sólo con máx. 4 bicicletas.
- ▶ Comprobar la fijación de las bicicletas en el portabicicletas después del primer paseo de 10 km y luego en cada pausa de paseo.
- ▶ Observar la carga admisible (50-60 kg, según modelo).



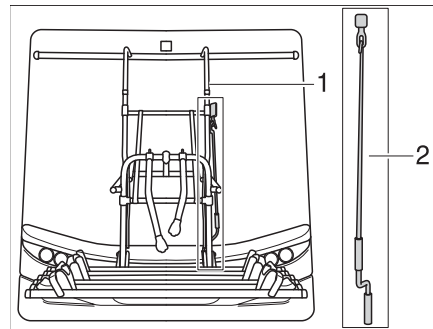
- ▶ La matrícula y las luces traseras no deben estar cubiertas.
- ▶ No se permite paseos con el portabicicletas desplegado sin bicicletas.
- ▶ Comprobar antes de cada paseo:
 - ¿Está el portabicicletas sin bicicletas correctamente plegado?
 - ¿Están las bicicletas aseguradas con las correas del portabicicletas firmemente en el portabicicletas?
 - ¿Portabicicletas bloqueado?
- ▶ Puede obtenerse información adicional en las instrucciones de uso independientes del fabricante.

4

Antes de comenzar el viaje

Cargamento del portabicicletas con bicicletas

Al cargar el portabicicletas observar el centro de gravedad. El centro de gravedad de las bicicletas tiene que estar muy cerca de la pared posterior del vehículo. Cargar el portabicicletas siempre de adentro hacia fuera.



- 1 Portabicicletas
- 2 Manivela

Fig. 3 Portabicicletas ajustable

Carga correcta del portabicicletas:

- Según el modelo, plegar el portabicicletas hacia abajo, sacarlo o bajarlo con la manivela (se encuentra en el garaje trasero).
 - Colocar la bicicleta más pesada directamente en la pared posterior.
 - Colocar las bicicletas más ligeras en el medio o en el exterior del portabicicletas.
 - En cada caso, fijar las ruedas delantera y trasera de una bicicleta con las correas que están instaladas en el portabicicletas.
 - Además dependiendo del modelo del portabicicletas, fijar la bicicleta exterior en el estribo de sujeción o el brazo de sujeción, o con el distanciador.
 - Subir el portabicicletas ajustable hacia arriba girando la manivela de nuevo.
- ▷ Si en el portabicicletas se ha cargado sólo **una** bicicleta, ponerla lo más cerca posible a la pared posterior.
- ▷ Antes de comenzar el viaje, plegar el portabicicletas sin carga hacia arriba y fijarlo.



4

Antes de comenzar el viaje

4.4 Uso de un remolque



- ▶ Se ruega precaución al enganchar o desenganchar un remolque. ¡Riesgo de accidentes y lesiones!
- ▶ Al realizar el acoplamiento o desacoplamiento no debe haber ninguna persona entre el vehículo tractor y el remolque.
- ▶ Tener en cuenta la carga de apoyo y la carga sobre el eje trasero del vehículo tractor. No sobrepasar ni la carga de apoyo ni la carga sobre el eje trasero. Puede consultar los valores de la carga de apoyo y sobre el eje trasero en la documentación del vehículo y del acoplamiento del remolque.



- ▷ Remolque con freno automático de retención: No acoplar o desacoplar el remolque con el freno aplicado.
- ▷ Acoplamiento de remolque con rótula cuello de cisne desmontable: Si la rótula cuello de cisne se monta incorrectamente, el remolque puede arrancarse. Observar las instrucciones de funcionamiento del acoplamiento de remolque.
- ▷ Comprobar la cuerda de apertura y la conexión eléctrica.
- ▷ Comprobar la iluminación.

4.4.1 Acoplamiento de remolque

El acoplamiento de remolque se puede instalar y quitar después del uso. El enganche de un remolque se describe en las instrucciones del fabricante.

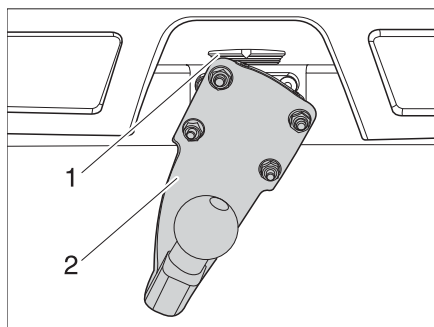


Fig. 4 Acoplamiento de remolque

- Aplicar:**
- Aplicar el acoplamiento de remolque (Fig. 4,2) en ángulo de 90° en el dispositivo de retención (Fig. 4,1).
 - Girar el acoplamiento de remolque (Fig. 4,2) hacia abajo, hasta que el dispositivo de retención (Fig. 4,1) engatille.
- Quitar:**
- Empujar el dispositivo de retención (Fig. 4,1) hacia arriba.
 - Girar el acoplamiento de remolque (Fig. 4,2) 90° a la izquierda.
 - Soltar el dispositivo de retención (Fig. 4,1).
 - Retirar el acoplamiento de remolque (Fig. 4,2).

4

Antes de comenzar el viaje

4.5 Escalón de entrada



- ▶ Antes de comenzar el viaje y también después de breves pausas en el viaje, comprobar si el escalón de entrada está totalmente introducido.
- ▶ No permanecer parado en el radio de giro del escalón de entrada mientras que éste se extiende o se retrae.
- ▶ Pisar el escalón de entrada sólo después de que se haya extendido completamente. ¡Existe el peligro de lesiones y daños materiales!
- ▶ Nunca elevar o bajar personas o cargas con el escalón de entrada.



- ▷ Prestar atención a los distintos niveles de escalón y a que se baje sobre un suelo firme y llano.
- ▷ No engrasar el soporte giratorio y las articulaciones del escalón de entrada (véase el capítulo 12).

4.5.1 Escalón de entrada operable eléctricamente



- ▷ En caso de que el escalón de entrada no se haya introducido y engatillado correctamente estando conectado el encendido, sonará una señal acústica.

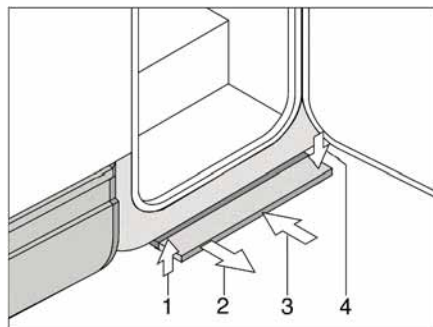


Fig. 5 Escalón de entrada operable eléctricamente

- Extraer:**
- Tirar del escalón de entrada hacia delante (Fig. 5,2) hasta que encastre.
- Insertar:**
- Levantar ligeramente el escalón de entrada (Fig. 5,1).
 - Insertar el escalón de entrada hasta el tope por debajo del piso del vehículo (Fig. 5,3). Prestar atención a que encastre el escalón de entrada (Fig. 5,4).

4

Antes de comenzar el viaje

4.5.2 Escalón de entrada operable eléctricamente



- ▷ En caso de que el escalón de entrada no se haya introducido y engatillado correctamente estando conectado el encendido, sonará una señal acústica.
- ▷ Observar la indicación de advertencia en el escalón de entrada.

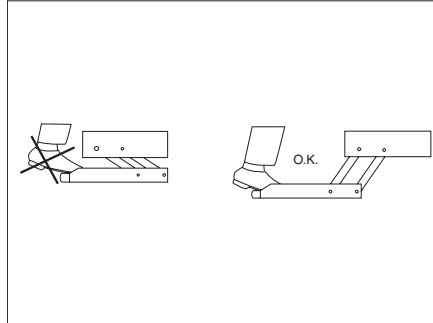


Fig. 6 Indicación de advertencia escalón de entrada

Extraer el escalón de entrada completamente antes de pisarlo (Fig. 6).

Conmutador de mando

El interruptor para manejar el escalón de entrada se encuentra en el interior del vehículo en la zona de la puerta de entrada.

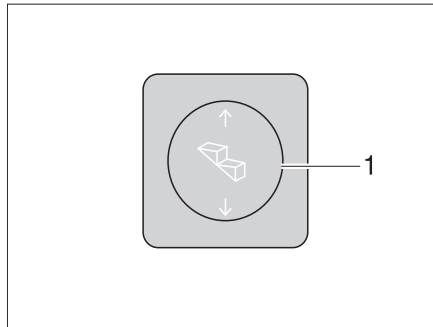


Fig. 7 Conmutador de mando escalón de entrada

- Extracción:*
- Pulsar el interruptor basculante (Fig. 7,1) por abajo hasta que esté completamente extraído el escalón de entrada.
- Introducción:*
- Pulsar el interruptor basculante (Fig. 7,1) por arriba hasta que haya introducido completamente el escalón de entrada.

Servicio de emergencia

En caso de que el accionamiento eléctrico del escalón de entrada falle, preste atención a las indicaciones en las instrucciones de uso del fabricante del componente, para introducir el escalón manualmente.

- Introducir el escalón de entrada a mano y asegurarlo o bloquearlo con un dispositivo auxiliar apropiado.
- Acudir sin demora al servicio posventa.

4

Antes de comenzar el viaje

4.6 Revestimiento de PVC del suelo



- ▷ Zapatos con tacones puntiagudos pueden dejar puntos de presión duraderos en el revestimiento de PVC del suelo. Por lo que no se deben llevar zapatos con tacones puntiagudos en el vehículo.
- ▷ La colocación de esteras de goma o bien la actuación p. ej. de ketchup, zumo de zanahoria, tinta de bolígrafo, sangre o lápiz de labios pueden causar cambios del color del revestimiento de PVC del suelo. De ser posible, eliminar las manchas en el piso inmediatamente.

4.7 Televisor



- ▶ Antes de comenzar el viaje, retirar siempre el televisor de la repisa y guardar en un sitio seguro.
- ▶ Antes de comenzar el viaje, llevar la pantalla plana y el soporte de la pantalla a la posición inicial y retenerlos. En caso de que el soporte de la pantalla esté instalado en un armario de TV: Cerrar el armario de TV.
- ▶ Antes de comenzar cada trayecto, comprobar si la antena se encuentra en posición de estacionamiento. ¡Peligro de accidente! Posición de estacionamiento significa: La antena está orientada hacia atrás, está completamente bajada y está bloqueada en esta posición.



- ▷ Para información adicional acerca del posicionamiento de la pantalla plana véase el capítulo 7.

Soporte en el armario de TV

La pantalla plana está fijada en un dispositivo de extracción del armario de TV.

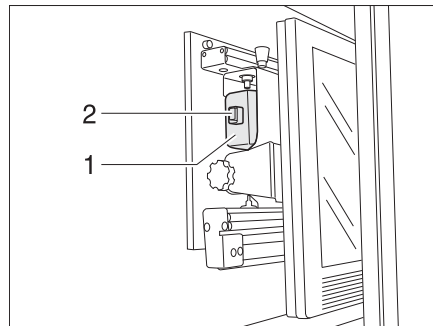


Fig. 8 Soporte en el armario de TV

Guardar la pantalla plana:

- Girar el televisor a la posición inicial (Fig. 8) y, de ser esto necesario, hacerlo engatillar.
- Empujar el soporte para la pantalla plana completamente hacia atrás deteniéndolo en el tirador (Fig. 8,1). El pestillo (Fig. 8,2) se enclava.
- Cerrar el armario de TV.

4

Antes de comenzar el viaje

Soporte con brazo articulado

La pantalla plana está fijada en el brazo articulado.

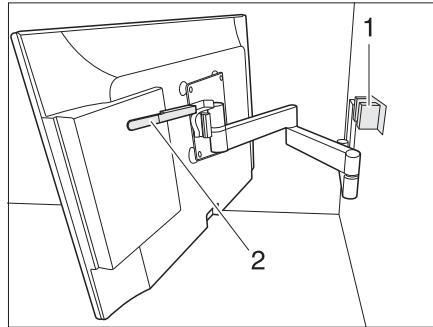


Fig. 9 Soporte con brazo articulado

Guardar la pantalla plana:

- Girar la pantalla plana de regreso a la posición inicial y hacerla engatillar.

4.8 Cubierta de fregadero



- ▶ En caso de un accidente o una frenada de emergencia la cubierta de fregadero (Fig. 10,1) puede causar lesiones a los ocupantes del vehículo. Antes de comenzar el viaje tomar la cubierta de fregadero y guardarla segura en el bloque de cocina o en el armario ropero.

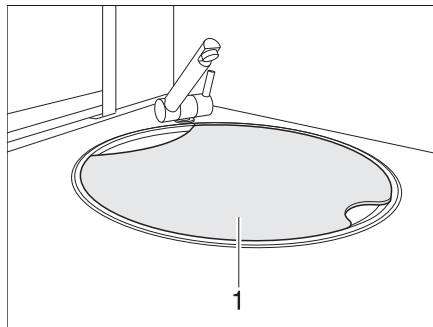


Fig. 10 Cubierta de fregadero

4.9 Estores plegables cabina del conductor



- ▶ Durante el viaje, los estores plegables de la luna delantera, la ventana del conductor y la ventana del acompañante deben estar abiertos, bloqueados y asegurados.

4

Antes de comenzar el viaje

4.9.1 Estor plegable de la ventana del conductor y la ventana del acompañante

Variante 1

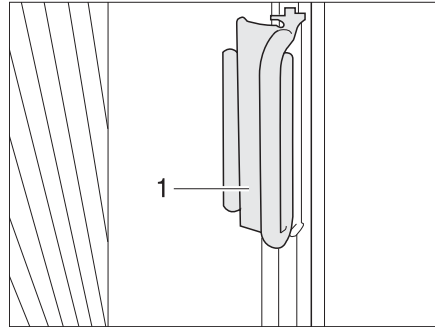


Fig. 11 Tirador de estor plegable ventana del conductor/acompañante

- Aseguramiento:*
- Empujar los estores plegables de la ventana del conductor y la ventana del acompañante con el tirador (Fig. 11,1) a la pieza sobrepuesta. El estor plegable está asegurado.

Variante 2

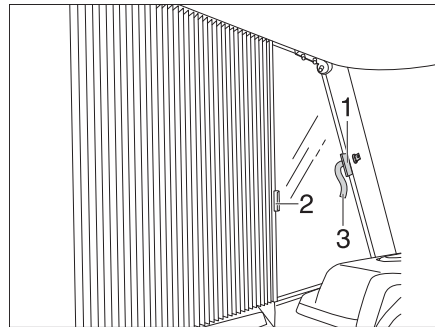


Fig. 12 Aseguramiento del estor plegable ventana del conductor/acompañante

- Aseguramiento:*
- Empujar los estores plegables de la ventana del conductor y la ventana del acompañante con los tiradores (Fig. 12,2) debajo de las cubiertas y asegurarlos con cintas de cierre de velcro (Fig. 12,1 y Fig. 12,3). El estor plegable está asegurado.

4

Antes de comenzar el viaje

4.9.2 Estor plegable de la luna delantera

Variante 1

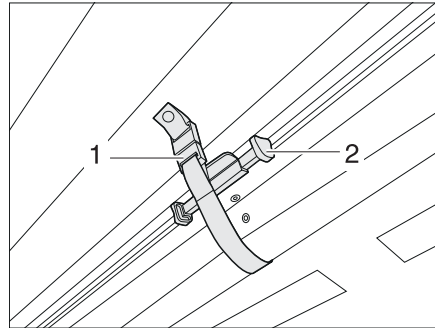


Fig. 13 Aseguramiento del estor plegable de la luna delantera

Aseguramiento: ■ Empujar el estor plegable de la luna delantera con el tirador (Fig. 13,2) hacia arriba, hasta que engatille. Asegurar con la cinta de cierre (Fig. 13,1). El estor plegable está asegurado.

Variante 2

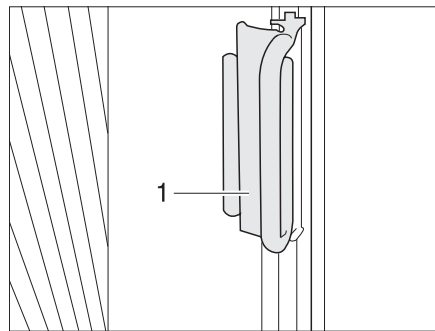


Fig. 14 Tirador de estor plegable luna delantera

Aseguramiento: ■ Empujar los estores plegables de la luna delantera con los tiradores (Fig. 14,1) debajo de las cubiertas a las columnas A y enchufar fijamente el tirador en la cubierta. El estor plegable está asegurado.

4.10 Bloqueo central línea de servicio de cocina

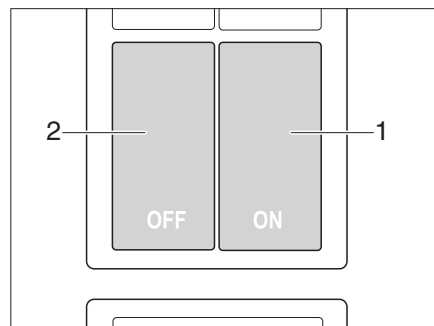


Fig. 15 Interruptor para bloqueo central de la línea de servicio de cocina

La línea de servicio de cocina está equipada con un bloqueo central. Las trampillas y los cajones del bloque de cocina se pueden bloquear y desbloquear manualmente con el interruptor (Fig. 15).

4

Antes de comenzar el viaje

Bloqueo

- Pulsar el interruptor (Fig. 15,2). Las trampillas y los cajones del bloque de cocina están bloqueados.

Desbloqueo

- Pulsar el interruptor (Fig. 15,1). Las trampillas y los cajones del bloque de cocina están desbloqueados.

Mientras el motor está en marcha

Al arrancar el motor del vehículo el bloqueo central se activa automáticamente. Durante el viaje, el bloqueo central se puede desactivar pulsando el interruptor. Después de soltar el interruptor y cerrar el panel abierto se bloquea de nuevo.



- ▷ Si una trampilla o un cajón al arrancar el motor del vehículo está todavía abierta, se bloquea automáticamente después de cerrar.

Mientras el motor no está en marcha

Si el vehículo se mueve sin el motor funcionando, p.ej. para remolcarlo o cargarlo, debe desactivarse antes la separación de batería (Fig. 16,1) con el motor en marcha. Sólo así permanece el bloqueo de las trampillas y los cajones cerrado.

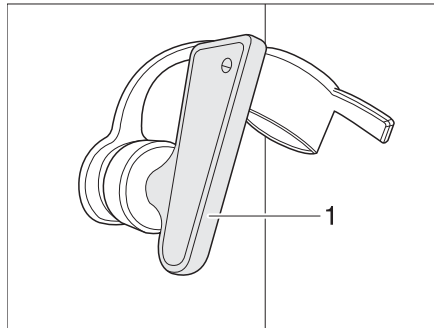


Fig. 16 Separador de batería

4.11 Cadenas para la nieve



- ▷ Montar las cadenas para la nieve únicamente si la distancia entre los neumáticos y la carrocería del vehículo es de por lo menos 50 mm.
- ▷ Los neumáticos, la suspensión de las ruedas y la dirección están sometidas a una carga adicional cuando se instalan las cadenas para la nieve. Al llevar las cadenas para la nieve, conducir lentamente (máximamente 50 km/h) y sólo por calzadas que estén totalmente cubiertas de nieve. De lo contrario podría dañarse el vehículo.
- ▷ Observar la prescripción de montaje del fabricante de las cadenas para la nieve.
- ▷ Utilizar únicamente las cadenas para la nieve autorizadas por el fabricante.
- ▷ No montar cadenas para la nieve en llantas de aluminio.



- ▷ En caso de que el eje motor del vehículo disponga de neumáticos gemelos (2 neumáticos juntos uno del otro), montar las cadenas para la nieve en los neumáticos exteriores.
- ▷ Para vehículos del modelo I deben utilizarse únicamente cadenas para la nieve de eslabones finos.

El uso de las cadenas para la nieve está sujeto a las disposiciones aplicables en cada país.

- Montar las cadenas para la nieve siempre en las ruedas motrices.
- Comprobar la tensión de las cadenas para la nieve después de algunos metros de marcha.

4

Antes de comenzar el viaje

4.12 Seguridad vial



- ▶ Comprobar la presión de los neumáticos regularmente, antes de comenzar el viaje o cada 2 semanas. Una deficiencia en la presión de los neumáticos provoca un desgaste excesivo y puede provocar el deterioro de las ruedas llegando incluso a reventarse. El vehículo puede quedar fuera de control.
- ▶ Asegurarse de que la altura del vehículo cambie con respecto a la documentación del vehículo en el caso de la suspensión neumática.
- ▶ Las superestructuras, como la instalación de aire acondicionado, la antena de satélite, etc., pueden afectar la altura del vehículo.

Antes de comenzar el viaje, revisar la lista de comprobación:

Vehículo básico

Nº	Comprobaciones	Verificado
1	Toda la documentación del vehículo está a bordo	
2	Neumáticos en correcto estado. Comprobar si hay rueda de repuesto o juego para averías de neumáticos.	
3	Faros, pilotos, luces de freno y de marcha atrás en perfecto estado	
4	Nivel de aceite de motor, caja de cambios y servodirección bajo control	
5	Refrigerante y líquido para el limpiaparaprisas llenos	
6	Frenos en perfecto estado	
7	Los frenos reaccionan uniformemente	
8	El vehículo mantiene su trayectoria al frenar	

Superestructura de habitáculo, en el exterior

9	Toldillo totalmente retraído	
10	Techo sin nieve ni hielo (en invierno)	
11	Conexiones externas separadas y tuberías guardadas	
12	Soportes externos retirados	
13	Apoyos de elevación montados retirados y fijados	
14	Cuñas de calzo retiradas y guardadas	
15	Escalón de entrada introducido (tener en cuenta la señal acústica)	
16	Trampillas exteriores cerradas y bloqueadas	
17	Puerta de entrada cerrada	
18	Lámpara del toldo desconectada	
19	Altura total del vehículo, incl. portaequipajes del techo cargado, determinada y anotada. Tener a mano la indicación de la altura en la cabina del conductor	
20	El acoplamiento de remolque desmontable o giratorio hacia dentro debe desmontarse o girarse hacia dentro cuando no se usa el remolque	

Superestructura de habitáculo, en el interior


21	Ventanas y claraboyas cerradas y bloqueadas	
22	Televisor sujetado en el armario de TV o quitado de la repisa y guardado seguramente	
23	Antena de televisión bajada (si hay una montada)	

4


Antes de comenzar el viaje

N°	Comprobaciones	Verificado
24	Piezas sueltas guardadas y fijadas	
25	Compartimentos abiertos ordenados	
26	En el alojamiento de techo de la lámpara del toldo no se pueden guardar cartuchos de gas u otros materiales fácilmente inflamables	
27	Puerta del frigorífico asegurada	
28	Frigorífico cambiado a modo de funcionamiento de 12 V	
29	Todos los cajones y trampillas cerradas	
30	Puertas del habitáculo y puertas correderas aseguradas	
31	Cama elevada abatible retenida	
32	Bloqueo del asiento giratorio del conductor y del acompañante engatillado	
33	Asientos de niños montados en plazas de asiento con cinturones de tres puntos	
34	Oscurecedores en la cabina del conductor abiertos y asegurados	

Instalación de gas

35	Bombonas de gas arremetidas en la caja para bombonas de gas a prueba de torsiones	
36	Caperuza protectora colocada en la bombona de gas	
37	Llave de paso principal cerrada en la bombona de gas y válvulas de paso de gas (con excepción de las instalaciones de gas con crashsensor)	
	 ▷ En las gasolineras, la llave de paso principal siempre debe estar cerrada, incluso con instalaciones de gas con crashsensor.	

Instalación eléctrica

38	Comprobar la tensión de la batería del motor de arranque y del habitáculo (véase el capítulo 9). Si en el panel se indica una tensión de la batería demasiado baja, debe recargarse la batería correspondiente. Observar las indicaciones en el capítulo 9	
	 ▷ Empezar el viaje con la batería del motor de arranque y del habitáculo totalmente cargadas.	

Resumen del capítulo

En este capítulo encontrará indicaciones útiles para viajar con la autocaravana.

Las indicaciones tratan de:

- la velocidad de marcha
- los frenos
- los cinturones de seguridad
- los reposacabezas incluidos en los asientos
- el ajuste del respaldo del banco
- la disposición de los asientos
- el bloqueo de barra
- los elevelunas eléctricos
- los retrovisores exteriores ajustables eléctricamente
- los estores plegables en la cabina del conductor
- el pupitre
- el capó del motor
- el depósito del agua limpia-lavaparabrisas
- el control del nivel de aceite
- el repostaje

5.1 Viajar en la autocaravana



- ▶ El vehículo básico es un vehículo industrial (camión pequeño). Debe cambiarse la forma de conducir consecuentemente.
- ▶ Antes de comenzar el viaje y después de breves pausas en el viaje, comprobar si el escalón de entrada está totalmente introducido.
- ▶ En las plazas de asiento en los cuales haya montado un cinturón de seguridad, siempre llevar puesto el cinturón de seguridad durante el viaje.
- ▶ No quitarse nunca el cinturón de seguridad durante el viaje.
- ▶ Los viajeros deben permanecer sentados en los asientos previstos para ello.
- ▶ No se abra el bloqueo de las puertas.
- ▶ Evitar frenar bruscamente.
- ▶ Al utilizar un aparato de navegación, cambiar el destino del viaje únicamente estando el vehículo parado. Por ello, buscar un aparcamiento o un punto de parada segura si se tiene que cambiar el destino.
- ▶ Durante el viaje, no pasar ningún DVD a través del monitor del aparato de navegación.



- ▷ En las calzadas en mal estado, conducir lentamente.
- ▷ En las subidas a ferrys, al atravesar desniveles y al avanzar marcha atrás, se debe conducir con una precaución especial. Los vehículos grandes pueden derivar debido a la proyección relativamente larga y en condiciones desfavorables "encallarse". En esto podrán dañarse los bajos o partes montadas ahí.
- ▷ Comprobar si la lámpara del toldo está desconectada.



- ▷ En caso de que no se observen estas indicaciones, y por ello suceda un accidente o aparezcan daños, el fabricante no asumirá ninguna responsabilidad.
- ▷ Deben cumplirse las medidas de seguridad indicadas en el capítulo 3.
- ▷ En caso de que en el vehículo se tenga montada una cámara de marcha atrás, la cámara se conectará automáticamente al cambiar a marcha atrás.

5 Durante el viaje

5.2 Velocidad de marcha



- ▶ El vehículo está equipado con un motor potente. De tal manera se dispone de suficientes reservas para situaciones difíciles de circulación. Esta alta potencia permite una mayor velocidad final y una velocidad de conducción superior. Debido a las superestructuras y los montajes posteriores en el vehículo, Dethleffs recomienda una velocidad máxima de 120 km/h.
- ▶ El vehículo, debido a su magnitud, ofrece una gran resistencia al viento. Las ráfagas de viento lateral inesperadas también suponen un peligro añadido.
- ▶ El cargamento no uniforme o de un solo lado alterará el comportamiento de marcha.
- ▶ En carreteras desconocidas pueden aparecer complicaciones inesperadas en la conducción de la autocaravana. Para su seguridad personal, adapte la velocidad de marcha a la situación de conducción y al entorno en el que se produzca.
- ▶ Observar las limitaciones de la velocidad que rijan en cada país.

5.3 Frenos



- ▶ Las posibles deficiencias en la instalación de frenos deben hacerse reparar inmediatamente en un taller autorizado.



- ▶ Evite el bloqueo de los frenos. Al bloquearse el sistema de frenado, los neumáticos se convierten, en mayor o menor medida, en "apoyo del freno". Esto disminuye el confort de marcha. Incluso pueden quedar inservibles los neumáticos.

Antes de comenzar cualquier viaje

Antes de comenzar el viaje, efectuar una frenada de prueba:

- ¿Funcionan los frenos?
- ¿Reaccionan los frenos siempre de la misma forma?
- ¿El vehículo mantiene su trayectoria al frenar?

5.4 Cinturones de seguridad

El vehículo está equipado con cinturones automáticos de tres puntos en las plazas de asiento del habitáculo para los cuales la ley prescribe un cinturón de seguridad. Su uso responde a las disposiciones nacionales vigentes en el país donde se encuentre.



- ▶ Ponerse el cinturón de seguridad antes de comenzar el viaje y mantenerlo durante todo el viaje.
- ▶ No dañar ni sujetar las cintas de lona. Los cinturones de seguridad dañados deben cambiarse en un taller especializado autorizado.
- ▶ Las fijaciones de los cinturones, el enrollador automático y las hebillas no deben modificarse.
- ▶ Comprobar periódicamente la firmeza de la unión atornillada de los cinturones de seguridad.
- ▶ Utilizar los cinturones de seguridad sólo para **una** persona adulta.
- ▶ No sujetar objetos junto con personas.
- ▶ Los cinturones de seguridad no son apropiados para personas de menos de 150 cm de estatura. En este caso, tienen que utilizarse dispositivos de sujeción adicionales. Observar el certificado de prueba.

5

Durante el viaje



- ▶ Los sistemas de sujeción para niños sólo se pueden instalar en las plazas de asiento provistas de cinturones de tres puntos montados en fábrica.
- ▶ En caso de accidente se deben cambiar los cinturones de seguridad.
- ▶ Durante el viaje, no inclinar el respaldo del asiento demasiado hacia atrás. De otra manera ya no estará garantizado el efecto del cinturón de seguridad.

5.4.1 Colocación correcta del cinturón de seguridad



- ▶ No retorcer la cinta de lona. La cinta de lona debe quedar lisa sobre el cuerpo.
- ▶ Para colocar el cinturón de seguridad correctamente, adoptar una postura correcta.

El cinturón de seguridad está correctamente aplicado cuando en el hombro entre el cuerpo y el cinturón de seguridad hay todavía un espacio de ancho del puño.

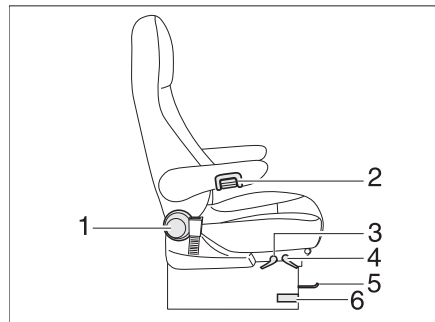
5.5 Asiento del conductor y asiento del acompañante



- ▶ Girar todos los asientos giratorios en la dirección de marcha y bloquearlos antes de comenzar el viaje.
- ▶ Dejar los asientos bloqueados en dirección de la marcha durante el viaje y no girarlos.



- ▶ Según el modelo y la opción de equipamiento, el asiento del conductor y el asiento del acompañante forman parte del vehículo básico. En este caso, el ajuste de los asientos estará descrito en las instrucciones de funcionamiento del vehículo básico.



- 1 Tornillo de regulación para desbloqueo y ajuste del respaldo
- 2 Ajuste de los reposabrazos
- 3 Palanca para ajustar la altura de asiento
- 4 Palanca para ajustar la inclinación de asiento
- 5 Gancho para ajuste longitudinal
- 6 Desbloqueo de mecanismo giratorio

Fig. 17 Asiento del conductor y del acompañante

Girar los asientos en la posición de marcha

La dirección de giro es opcional. El asiento solamente puede bloquearse en la dirección de marcha.

- Colocar los dos reposabrazos hacia arriba.
- Desplazar el asiento del conductor/acompañante hacia atrás o hacia la posición central.
- Girar el asiento en la dirección de marcha y bloquearlo.



- ▶ El giro de los asientos en el vehículo emplazado se describe en el capítulo 7.
- ▶ Bajar los asientos completamente antes de girarlos. De otra manera, no será posible girar los asientos.

5

Durante el viaje

Ajustar el reposabrazos

La altura de los reposabrazos puede regularse gradualmente.

- Girar la rueda moleteada (Fig. 17,2) en sentido contrario a las agujas del reloj (visto desde delante). Por ello se suelta el bloqueo del reposabrazos.
- Poner el reposabrazos en la posición deseada.
- Girar la ruedecilla moleteada hasta el tope en sentido de las agujas del reloj.

Regular la posición apropiada del asiento

Se puede modificar la posición de los asientos de conductor y acompañante. Los tiradores necesarios para ello se encuentran adelante, a la izquierda o a la derecha del asiento.

- Tirar del asidero (Fig. 17,1). El asiento se puede desplazar hacia detrás o hacia delante.
- Girar el mando moleteado (Fig. 17,4). Se puede cambiar la inclinación del respaldo.
- Tirar de la palanca (Fig. 17,4) hacia arriba. La inclinación de la superficie del asiento y el respaldo pueden ajustarse.

Ajustar la altura de asiento

Según el acabado, la altura del asiento podrá ser ajustada sin escalonamiento.

- Tirar de la palanca (Fig. 17,3) hacia arriba.
- Cargar o descargar el asiento. El asiento se desplazará hacia arriba o hacia abajo.
- Soltar la palanca al haber alcanzado la posición deseada. El asiento será bloqueado.

5.6 Reposacabezas



- ▷ Los reposacabezas no son ajustables en todos los modelos.

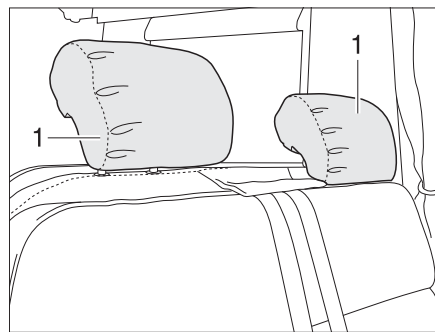


Fig. 18 Reposacabezas banco

Ajustar los reposacabezas (Fig. 18,1) antes de comenzar el viaje, de forma que la parte posterior de la cabeza descansa a la altura de las orejas aproximadamente. Tirar de los reposacabezas hacia arriba o empujarlos hacia abajo.

5 Durante el viaje

5.7 Disposición de los asientos



- ▶ Durante el viaje, las personas deben permanecer exclusivamente en las plazas de asiento autorizadas. Puede consultar el número de plazas de asiento autorizado en la documentación del vehículo.
- ▶ Queda prohibido sentarse en los bancos longitudinales durante el viaje.
- ▶ En las plazas de asiento es obligatorio llevar cinturones de seguridad.



Fig. 19 Símbolo plaza de asiento

Las plazas de asiento que se pueden utilizar durante el viaje están provistas de un adhesivo (Fig. 19).

5.8 Sistema ISOFIX



- ▶ Al instalar y quitar el asiento para niños con el sistema ISOFIX, se han de observar sin falta las instrucciones del fabricante del asiento para niños.
- ▶ Nunca coloque otros asientos, correas u objetos para niños en los ojalos de sujeción provistos para instalar el asiento para niños con el sistema ISOFIX.
- ▶ Al colocar con el sistema TOP TETHER, siempre coloque sólo una correa de fijación del asiento para niños en un ojal de sujeción.

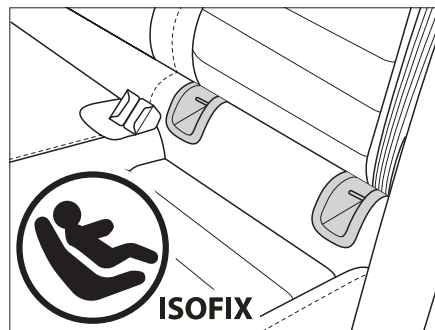


Fig. 20 ISOFIX

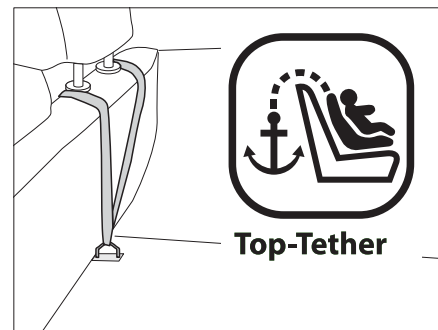


Fig. 21 ISOFIX con el sistema Top-Tether

Los asientos pueden ser equipados a petición con un sistema ISOFIX. Están marcados con pegatinas.

Entre el respaldo y los respaldos de los asientos traseros o del asiento del acompañante hay dos ojalos de sujeción para colocar un asiento para niños con el sistema ISOFIX (Fig. 20).

Los ojalos de sujeción para asegurar la correa de fijación de un asiento para niños con el sistema Top-Tether se encuentran en la parte posterior de los respaldos de los asientos traseros (Fig. 21).

5 Durante el viaje

5.9 Bloqueo de barra (modelo I)

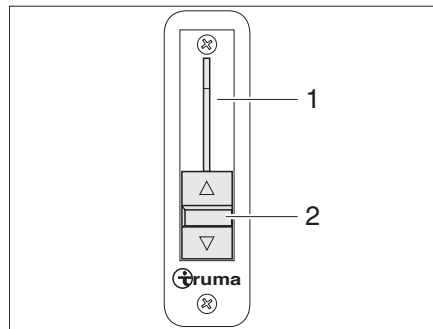


Fig. 22 Bloqueo de barra

El regulador de corredera (Fig. 22,2) para el bloqueo de barra (Fig. 22,1) está en la parte exterior izquierda en el salpicadero.

A través de la palanca de corredera se acopla la calefacción del habitáculo con la calefacción del vehículo. De este modo se calienta el parabrisas en caso de estar parado el vehículo.

Durante la marcha el bloqueo de barra debe permanecer cerrado (desplazar el regulador de corredera totalmente hacia abajo), a fin de que esté disponible la plena potencia de la calefacción del vehículo para el parabrisas y las ventanas laterales.

Cerrar bloqueo de barra:

- Empujar la palanca (Fig. 22,2) totalmente hacia abajo. El bloqueo de barra está cerrado.

5.10 Elevelunas eléctrico (modelo I)



- ▶ El cierre incontrolado de las ventanas puede provocar lesiones por aplastamiento.
- ▶ Al abandonar el vehículo durante corto tiempo extraer la llave de la cerradura de volante. De lo contrario, los niños podrían manejar el elevelunas y sufrir daños en la ventana.

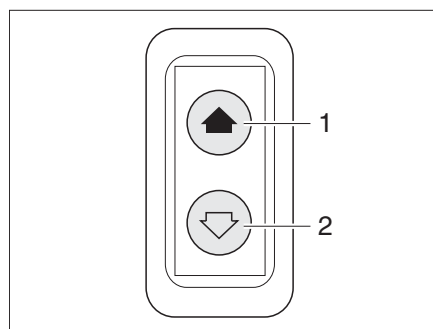


Fig. 23 Interruptor para el elevelunas eléctrico

El vehículo está equipado con un elevelunas eléctrico (Fig. 23) en el lado del conductor.

- Abrir:*
- Pulsar la parte inferior del conmutador (Fig. 23,2).
- Cerrar:*
- Pulsar la parte superior del conmutador (Fig. 23,1).

5 Durante el viaje

5.11 Retrovisores exteriores regulables eléctricamente (modelo I)

Según el modelo, el vehículo está equipado con dos retrovisores exteriores térmicos regulables eléctricamente. Los interruptores para el ajuste de los retrovisores exteriores así como para la calefacción de los retrovisores se encuentran en salpicadero.

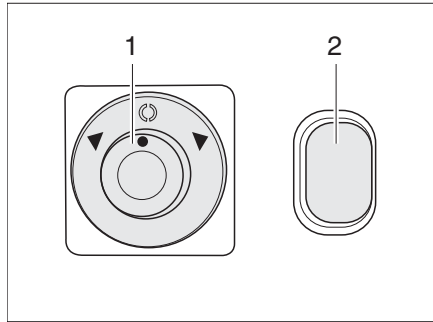


Fig. 24 Conmutadores para los retrovisores exteriores ajustables eléctricamente y la calefacción de los retrovisores

- Ajustar:*
- Seleccionar el retrovisor que se desea ajustar. Para esto, girar el interruptor giratorio (Fig. 24,1) hacia la izquierda o hacia la derecha.
 - Ajustar el retrovisor presionando el interruptor (Fig. 24,1) en la dirección correspondiente.

- Conectar la calefacción:*
- Pulsar el interruptor (Fig. 24,2). La luz de control del interruptor se enciende de color naranja e indica el funcionamiento.

5 Durante el viaje

5.12 Estores plegables para la luna delantera, ventana del conductor y del acompañante



▷ Puede obtenerse información adicional en las instrucciones de uso independientes del fabricante.



▶ Durante el viaje, el estor plegable de la luna delantera y de las ventanas del conductor/acompañante deben estar abiertas, bloqueadas y aseguradas con el cierre adicional.

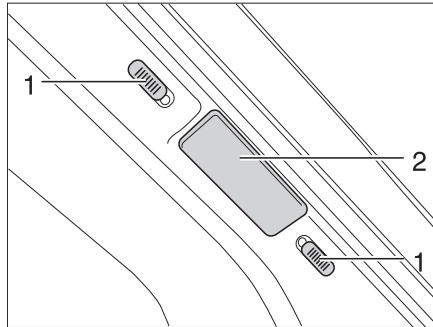


Fig. 25 Bloqueo estor plegable luna delantera

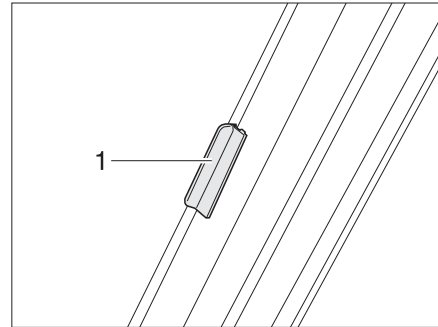


Fig. 26 Bloqueo estor plegable luna delantera (modelo I)

Asegurar el estor plegable de la luna delantera:

- Empujar ambas mitades del estor plegable para la luna delantera en el tirador (Fig. 25,2 y Fig. 26,1) hacia afuera, hasta el tope.
- Empujar los botones de bloqueo (Fig. 25,1) hacia abajo o hacia arriba. Cuando se vea el punto rojo, estará abierto el bloqueo.

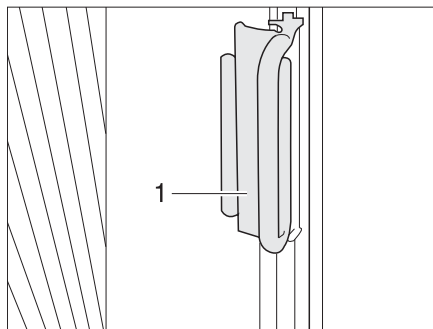


Fig. 27 Bloqueo de los estores plegables para la ventana del conductor/ del acompañante

Asegurar el estor plegable de la ventana del conductor/ acompañante:

- Empujar los estores plegables para la ventana del conductor y del acompañante con el tirador (Fig. 27,1) sobre la pieza sobrepuesta. El estor plegable queda asegurado.

5 Durante el viaje

5.13 Pupitre



- ▶ Durante el viaje, el pupitre debe permanecer cerrado.



- ▶ Si se dispone de airbag para el acompañante, el pupitre está bloqueado y no se puede levantar.

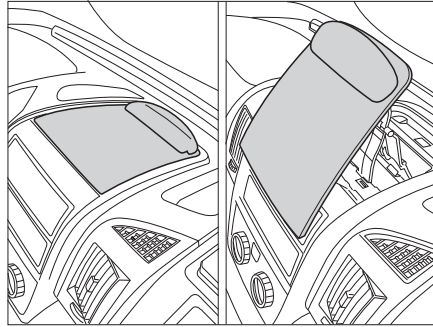


Fig. 28 Pupitre

Según el modelo, la autocaravana está equipada con un pupitre (Fig. 28).

5.14 Capó del motor



- ▶ Estando el capó del motor abierto hay riesgo de lesiones en el compartimento del motor.
- ▶ Aún cuando el motor haya sido desconectado hace un tiempo prolongado todavía podrá estar caliente. ¡Peligro de quemaduras!
- ▶ No trabajar en el compartimento del motor estando el motor en marcha.
- ▶ El capó del motor debe estar firmemente cerrado y bloqueado durante el viaje. Después de cerrar, comprobar que el bloqueo esté engatillado. Para ello, tirar del capó del motor.

5 Durante el viaje

5.14.1 Modelo I

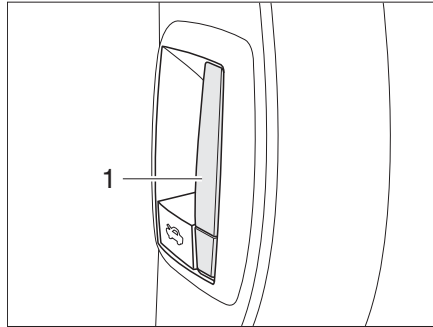


Fig. 29 Palanca de desbloqueo del capó del motor, en el interior

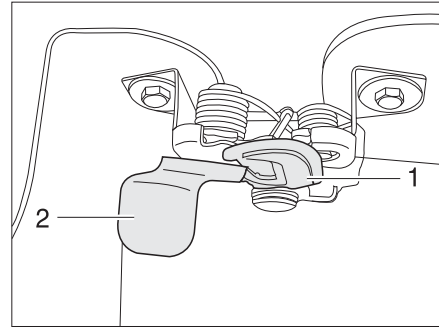


Fig. 30 Palanca de desbloqueo del capó del motor, en el exterior

- Abrir:**
- Tirar de la palanca (Fig. 29,1) en el salpicadero, en el lado izquierdo del vehículo. El capó del motor abre hasta el tope del gancho de retención.
 - Meter una mano debajo del capó del motor y activar el gancho de retención (Fig. 30,1). Para esto meter la mano detrás de la placa (Fig. 30,2) y tirar la placa hacia delante.
 - Girar el capó del motor formando un arco hacia delante y hacia arriba.
- Cerrar:**
- Girar el capó del motor formando un arco hacia abajo y hacia atrás hasta que engatille audiblemente el cierre a presión.
 - Comprobar si el capó del motor está bloqueado de forma segura. Para ello, tirar del capó del motor.

5.15 Llenar agua limpia-lavaparabrisas (modelo I)

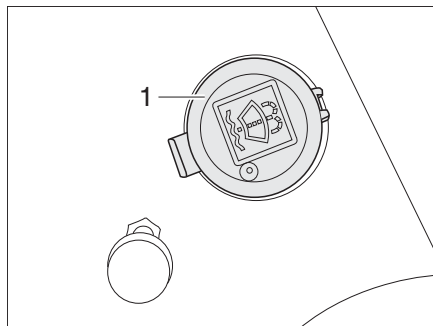


Fig. 31 Tubo de llenado depósito de agua para lavar

- Desbloquear y abrir el capó del motor.
- Quitar la tapa (Fig. 31,1) del tubo de llenado del depósito de agua para lavar.
- Llenar lentamente el agua para lavar.
- Apretar la tapa sobre el tubo de llenado del depósito de agua para lavar.

5 Durante el viaje

5.16 Controlar el nivel de aceite (modelo I)

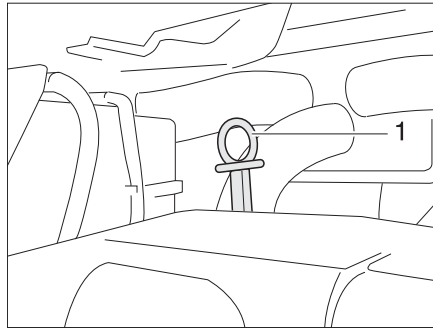


Fig. 32 Varilla del nivel de aceite (modelo I)

1 Varilla del nivel de aceite

La varilla del nivel de aceite (Fig. 32,1) se encuentra atrás de la traviesa delantera. La varilla del nivel de aceite está marcada de color rojo.

5.17 Repostar con gasóleo



- ▶ Al llenar el depósito de combustible, sobre ferrys o en el garaje, no debe estar en funcionamiento ningún aparato (p. ej. calefacción o frigorífico) si es que es accionado con llama abierta. ¡Peligro de explosión!
- ▶ Las tapas de cierre para el tubo de llenado de combustible y para el tubo de llenado de agua potable son muy parecidas. Antes de rellenar el depósito es imprescindible controlar la identificación.



- ▷ El tubo de llenado de combustible está identificado con el rótulo "Diesel".

El tubo de llenado de combustible se encuentra fuera del vehículo, delante a la izquierda. Éste está cubierto con una tapa de cierre.

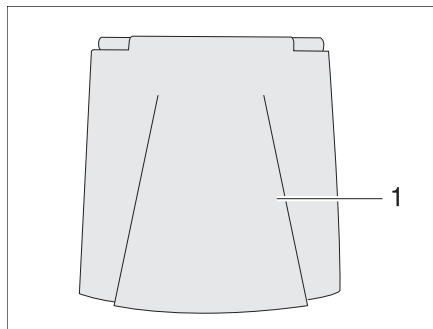


Fig. 33 Tapa de cierre para el tubo de llenado de combustible

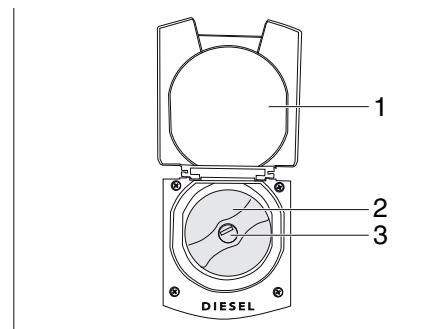


Fig. 34 Tapa de cierre abierta con tubo de llenado de combustible

- Abrir:**
- Abrir la tapa de cierre (Fig. 33,1).
 - Introducir la llave en el cilindro de cierre (Fig. 33,3) y girar en sentido contrario a las agujas del reloj.
 - Retirar la tapa de cierre.

5

Durante el viaje

Cerrar:

- Colocar la tapa de cierre sobre el tubo de llenado de combustible.
- Girar la llave en sentido de las agujas del reloj.
- Extraer la llave.
- Comprobar si la tapa de cierre quede fijada sobre el tubo de llenado de combustible.
- Cerrar la tapa de cierre (Fig. 34,1).



- ▷ **Si la tapa del depósito no se bloquea correctamente, existe el peligro de que se produzca la salida de combustible. La estanqueidad solo puede garantizarse si el cilindro de cierre está cerrado.**

6

Colocar la autocaravana

Resumen del capítulo

En este capítulo encontrará indicaciones útiles para la colocación del vehículo.

Las indicaciones tratan de:

- el freno de mano
- el escalón de entrada
- las cuñas de calzo
- el manejo de los apoyos
- la conexión de 230 V
- el frigorífico
- el toldillo
- la instalación de antena parabólica



- ▷ Colocar el vehículo de tal forma que quede lo más horizontalmente posible. Asegurar el vehículo contra rodamiento.
- ▷ Animales (particularmente los ratones) pueden causar daños considerables en el interior del vehículo. Para evitar esto, inspeccionar el vehículo regularmente después de la colocación con respecto a daños o rastros de animales.

6.1 Freno de mano

Al estacionar el vehículo, acoplar el freno de mano.



- ▷ Con peligro de congelación, soltar y aplicar el freno de mano de vez en cuando. De tal manera se evita que se inmovilice por congelación o por corrosión. Antes de soltar el freno de mano, asegurar el vehículo para que no pueda desplazarse.

6.2 Escalón de entrada

Para bajar del vehículo debe extraerse totalmente el escalón de entrada.

6.3 Cuñas de calzo

Al aparcar el vehículo en pendientes deberán utilizarse cuñas de calzo.

6 Colocar la autocaravana

6.4 Apoyos

6.4.1 Indicaciones generales



- ▷ Los apoyos acoplados no se deben utilizar como gatos. Los apoyos sólo sirven para estabilizar el vehículo parado con respecto a la compresión de los muelles del eje trasero.
- ▷ Durante la colocación del vehículo, prestar atención a que los apoyos se carguen uniformemente.
- ▷ Antes de ponerse en marcha, subir los apoyos girándolos hasta el tope, retraerlos completamente y asegurarlos.



- ▷ Cuando el suelo sea blando o flexible, colocar una placa grande debajo de los apoyos para evitar que se hundan en el suelo.

6.4.2 Apoyos de elevación (AL-K0)



- ▷ Según el modelo, el hexágono posee una articulación, con la que se puede situar la llave de vaso en una posición más cómoda para su giro.

Para garantizar un funcionamiento correcto, los tubos interiores de los apoyos de elevación deben limpiarse y engrasarse regularmente.

Según el modelo, será ajustable la longitud de los apoyos de elevación.

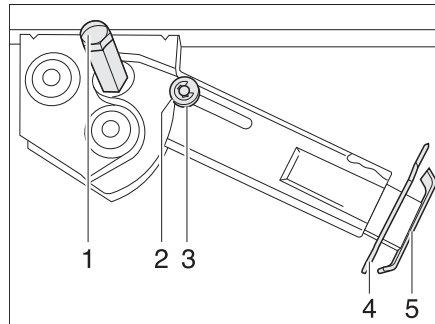


Fig. 35 Apoyo de elevación

- Extracción:**
- Colocar la llave de vaso en el hexágono (Fig, 35,1) y girarla hasta que el apoyo de elevación quede verticalmente hacia abajo.
 - Extraer la clavija hendida (Fig, 35,4) de la prolongación del pie de apoyo (Fig, 35,5).
 - Extraer la prolongación del pie de apoyo hasta alcanzar la longitud deseada.
 - Introducir la clavija hendida en la prolongación del pie de apoyo.
 - Girar en el hexágono hasta que el apoyo de elevación descansa totalmente en el suelo y el vehículo esté en una posición completamente horizontal.

6

Colocar la autocaravana

Introducción:

- Colocar la llave de vaso en el hexágono (Fig, 35,1) y girarla hasta que el apoyo de elevación esté de nuevo libre del suelo.
- Extraer la clavija hendida (Fig, 35,4) de la prolongación del pie de apoyo (Fig, 35,5).
- Introducir totalmente la prolongación del pie de apoyo (Fig, 35,5) e introducir la clavija hendida (Fig, 35,4) en el orificio previsto para ello que hay en la prolongación del pie de apoyo.
- Girar con la llave de vaso en el hexágono (Fig, 35,1) hasta que el apoyo de elevación bascule hacia arriba y la arandela de guía (Fig, 35,3) esté totalmente introducida en la entalladura (Fig, 35,2).



- ▷ Antes de comenzar el viaje, tener en cuenta: ¿Están todos los apoyos de elevación retirados, todas las prolongaciones de los pies de apoyo completamente introducidos y asegurados con la clavija hendida?

6.5 Conexión de 230 V

EL vehículo se puede conectar a una alimentación de 230 V (véase el capítulo 9).

6.6 Frigorífico

6.6.1 Frigorífico de absorción

El funcionamiento con 12 V del frigorífico funciona sólo con el motor del vehículo en marcha. Cuando el motor del vehículo está apagado, desconectar el frigorífico para cambiar el funcionamiento a 230 V o funcionamiento a gas.

6.6.2 Frigorífico compresor

El frigorífico funciona sólo en el funcionamiento con 12 V.

6.7 Toldillo



- ▷ Al haber viento, lluvia o nevadas fuertes, introducir el toldillo. ¡Posibles daños materiales debido al vuelco con el viento!
- ▷ Si el vehículo está un período prolongado sin supervisión, introducir el toldillo por completo.
- ▷ Durante lluvias ligeras acortar uno de los pies de apoyo, de modo que el agua puede descorrer.
- ▷ Introducir el toldillo sólo cuando la tela está seca. Si el toldillo debe introducirse con la tela húmeda: Extender de nuevo el toldillo lo antes posible para secar la tela.
- ▷ Antes de la introducción quitar el follaje y la suciedad gruesa del toldillo.



- ▷ Utilizar el toldillo sólo para protección contra los rayos del sol.
- ▷ Observar además las instrucciones de uso del fabricante.
- ▷ La varilla de manivela del toldillo se encuentra en la zona trasera.

6

Colocar la autocaravana

Ventajas del toldillo

Las ventajas de un toldillo son:

- El toldillo da sombra.
- El toldillo crea una antecámara bajo techo y amplía de este modo el espacio.
- El vehículo es más hogareño.

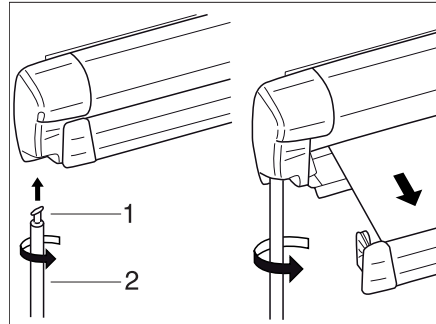


Fig. 36 Toldillo

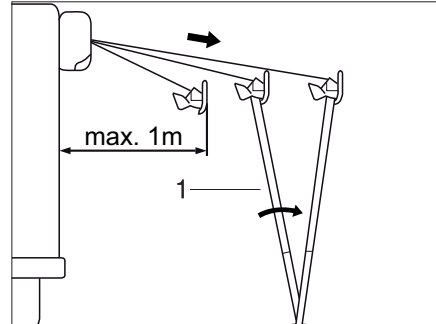


Fig. 37 Emplazamiento del toldillo

Emplazamiento del toldillo:

- Colgar el gancho (Fig, 36,1) de la varilla de manivela (Fig, 36,2) en la argolla de engranaje y girar en 90°.
- Retener con una mano la parte superior de la varilla de manivela y con la otra mano el tirador giratorio inferior.
- Girar la varilla de manivela en el sentido contrario de las agujas del reloj y extender el toldillo máx. 1 m.
- Desplegar los pies de apoyo (Fig, 37,1) y ponerlos en el suelo.
- Seguir extendiendo el toldillo.
- Tensar el toldillo con ayuda de los pies de apoyo.
- Fijar los pies de apoyo con estaquillas en el suelo.
- Girar la varilla de manivela en 90° y desenganchar.

Introducción del toldillo:

- Colgar el gancho de la varilla de manivela en la argolla de engranaje y girar en 90°.
- Quitar las estaquillas de los pies de apoyo.
- Retener con una mano la parte superior de la barra de manivela y con la otra mano el tirador giratorio inferior.
- Girar la varilla de manivela en el sentido de las agujas del reloj e introducir el toldillo hasta 1 m.
- Plegar los pies de apoyo.
- Introducir el toldillo por completo.
- Girar la varilla de manivela en 90° y desenganchar.

6 Colocar la autocaravana

6.8 Instalación de antena parabólica Teleco

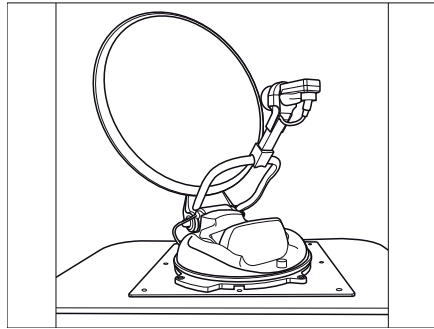


Fig. 38 Instalación de antena parabólica Teleco



- ▷ Plegar de nuevo la instalación de antena parabólica antes de comenzar el viaje.
- ▷ En caso de mal tiempo y viento introducir la instalación de antena parabólica para evitar daños causados por la tempestad.

El panel está instalado junto a la puerta de la carrocería.

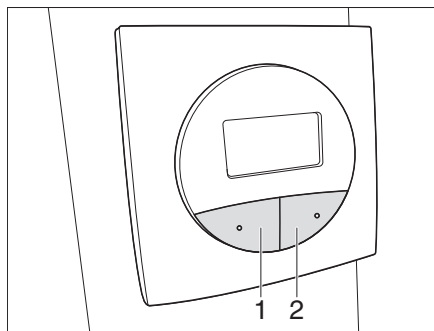


Fig. 39 Panel instalación de antena parabólica Teleco

Conexión y extracción de la instalación de antena parabólica:

- Pulsar la tecla SAT (Fig. 39,2) **dos veces**. La instalación de antena parabólica se extrae y busca automáticamente el satélite configurado.

Introducción de la instalación de antena parabólica:

- Pulsar la tecla PARK (Fig. 39,1). La instalación de antena parabólica se introduce.

Resumen del capítulo

En este capítulo encontrará indicaciones útiles para la vida en el vehículo.

Las indicaciones tratan de:

- la apertura y el cierre de las puertas y trampillas exteriores
- la ventilación del vehículo
- la apertura y el cierre de las ventanas y persianas
- la apertura y el cierre de las claraboyas
- el giro de los asientos
- la modificación de las superficies de la mesa
- la transformación de las mesas
- el manejo del bloqueo central en el bloque de cocina
- el posicionamiento del televisor
- el ajuste de todas las lámparas
- los interruptores de luz
- el aumento del grupo de asientos
- la utilización de las camas
- la conexión de la radio en el vehículo parado

7.1 Puertas



▶ Conducir sólo con las puertas bloqueadas.



- ▷ El bloqueo de las puertas puede evitar que se abran por sí solas, p. ej. en caso de accidente.
- ▷ Las puertas bloqueadas evitan también la entrada no deseada desde el exterior, p. ej. al pararse en un semáforo. Sin embargo, las puertas bloqueadas dificultan el acceso al interior del vehículo en casos de emergencia.
- ▷ Bloquear siempre las puertas del vehículo al abandonarlo.
- ▷ Según el modelo, las cerraduras de la puerta del conductor y de la puerta del acompañante forman parte del vehículo básico. En este caso, la manera de abrir y cerrar la puerta del conductor y la puerta del acompañante se describe en las instrucciones de funcionamiento del vehículo básico.

7 Vivir y estar

7.1.1 Puerta de entrada, en el exterior

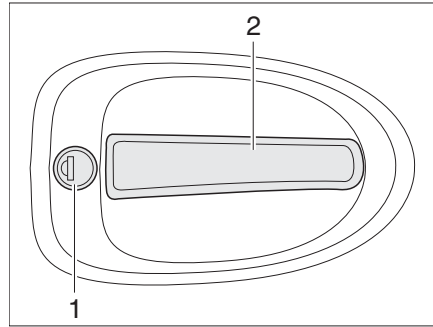


Fig. 40 Cerradura de la puerta de entrada, en el exterior

- Abrir:**
- Introducir la llave en el cilindro de cierre (Fig. 40,1) y girarla hasta que esté desbloqueada la cerradura de la puerta.
 - Girar hacia atrás la llave a la posición central y extraerla.
 - Tirar del tirador de la puerta (Fig. 40,2). La puerta está abierta.

- Bloquear:**
- Introducir la llave en el cilindro de cierre (Fig. 40,1) y girarla hasta que esté bloqueada la cerradura de la puerta.
 - Girar hacia atrás la llave a la posición central y extraerla.

7.1.2 Puerta de entrada, en el interior (con palanca de retención)



- ▷ No utilizar el tirador como gancho para ropa, bolsas o similares.

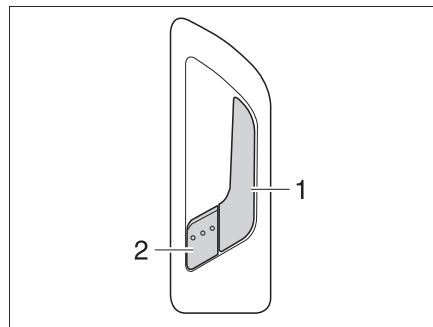


Fig. 41 Cerradura de la puerta de entrada, en el interior

- Abrir:**
- Tirar del tirador (Fig. 41,1). Se desbloqueó la cerradura de la puerta. La palanca de retención (Fig. 41,2) salta hacia fuera automáticamente.

- Bloquear:**
- Presionar la palanca de retención (Fig. 41,2).

7

Vivir y estar

7.1.3 Puerta del conductor, en el exterior

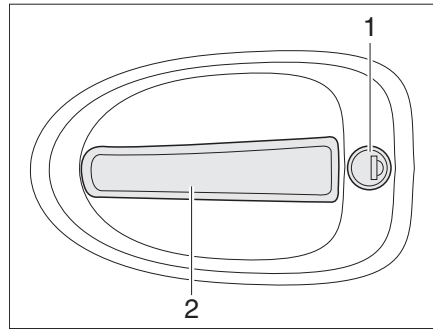


Fig. 42 Cerradura de la puerta del conductor, en el exterior

- Abrir:**
- Introducir la llave en el cilindro de cierre (Fig. 42,1) y girarla hasta que esté desbloqueada la cerradura de la puerta.
 - Girar hacia atrás la llave a la posición central y extraerla.
 - Tirar del tirador de la puerta (Fig. 42,2). La puerta está abierta.

- Bloquear:**
- Introducir la llave en el cilindro de cierre (Fig. 42,1) y girarla hasta que esté bloqueada la cerradura de la puerta.
 - Girar hacia atrás la llave a la posición central y extraerla.

7.1.4 Puerta del conductor, en el interior (sin bloqueo)

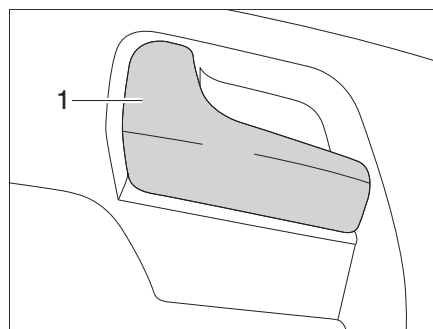


Fig. 43 Puerta del conductor, en el interior

- Tirar del tirador (Fig. 43,1). Se desbloqueó la cerradura de la puerta.

7

Vivir y estar

7.1.5 Puerta del conductor, en el interior (con bloqueo)

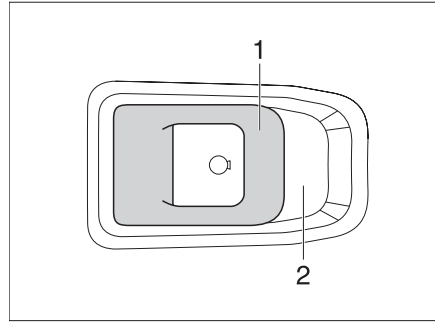


Fig. 44 Cerradura de la puerta de entrada, en el interior

Abrir: ■ Tirar del tirador (Fig. 44,1).

Bloquear: ■ Empujar el tirador (Fig. 44,1) al tirador concha (Fig. 44,2).

7.1.6 Protección contra insectos en la puerta de entrada



- ▷ Posibles daños materiales causados por el cierre de la puerta de entrada con la protección contra insectos extraída. No cerrar de golpe la puerta de entrada.
- ▷ Insertar completamente la protección contra insectos antes de que la puerta de entrada se cierre.

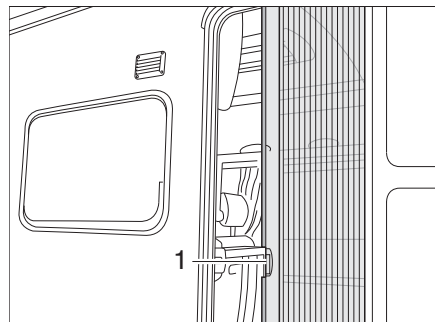


Fig. 45 Protección contra insectos

Abrir: ■ Extraer completo la protección contra insectos mediante el tirador (Fig. 45,1).

Cerrar: ■ Regresar la protección contra insectos mediante el tirador (Fig. 45,1).

7 Vivir y estar

7.1.7 Ventana puerta de entrada (variante 1)

En la puerta de entrada hay una ventana con un estor plegable integrado.

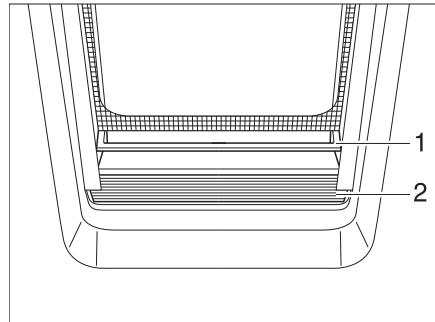


Fig. 46 Estor plegable



- ▷ **No dejar el estor plegable bajado durante un largo periodo de tiempo, pues esto provocaría un desgaste más rápido del material.**
- ▷ **Al estar el estor plegable completamente cerrado, es posible que en caso de irradiación solar intensa se acumule calor entre el estor plegable y la luneta. Podrá dañarse la ventana. Por esto, en caso de irradiación solar intensa, cerrar el estor plegable sólo 2/3.**

Cerrar: ■ Coger el estor plegable (Fig. 46,2) por el centro del listón tirador (Fig. 46,1), tirarlo de abajo hacia arriba y soltarlo en la altura deseada. El estor plegable se queda fijo en esta altura.

Abrir: ■ Coger el estor plegable por el centro del listón tirador y empujarlo hacia abajo.

7.1.8 Ventana puerta de entrada (variante 2)

En la puerta de entrada hay una ventana con una mosquitera enrollable y una persiana oscurecedora enrollable integrados.

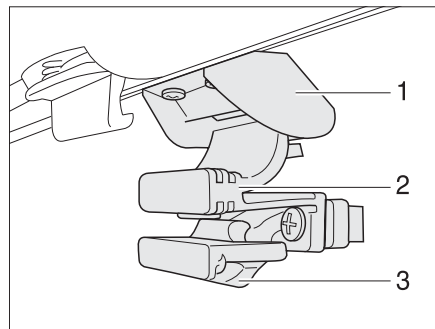


Fig. 47 Ventana en la puerta de entrada

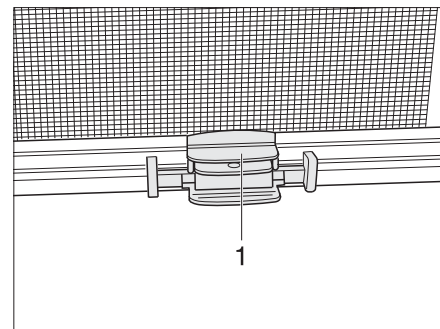


Fig. 48 Persiana

Abrir la ventana: ■ Empujar el seguro (Fig. 47,3) hacia abajo.
■ Apretar tirador (Fig. 47,2) y empujar la ventana hacia abajo.

Cerrar la ventana: ■ Empujar la ventana hacia abajo, hasta que el tirador (Fig. 47,2) engatille en el bloqueo (Fig. 47,1).

7

Vivir y estar

Mosquitera enrollable

Para cerrar y abrir la mosquitera enrollable:

- Cerrar:**
- Agarrar la tablilla final (Fig. 48,1) de la mosquitera enrollable por el centro y dirigirla a la tablilla final de la persiana oscurecedora enrollable.
 - Dejar que la cuchilla de bloqueo engatille.
 - Ajustar las persianas sin escalonamiento desplazando las tablillas finales.
- Abrir:**
- Sujetar la tablilla final (Fig. 48,1) de la mosquitera enrollable y accionar la cuchilla de bloqueo.
 - Regresar la tablilla final de la mosquitera enrollable en el marco hasta el tope.

7.2 Trampillas exteriores



- ▷ Antes de comenzar el viaje, cerrar todas las trampillas exteriores y bloquear las cerraduras de las trampillas.
- ▷ Para abrir y cerrar la trampilla exterior, abrir o cerrar todas las cerraduras montadas en la trampilla exterior.



- ▷ Cerrar todas las trampillas exteriores al abandonar el vehículo.

Las trampillas exteriores montadas en el vehículo están equipadas con cilindros de cierre iguales. Por lo tanto, con la misma llave pueden abrirse todas las cerraduras.

7.2.1 Cerradura de la trampilla con tirador concha



- ▷ Para abrir la trampilla exterior, tirar al mismo tiempo de los tiradores de todas las cerraduras montadas en la trampilla exterior.

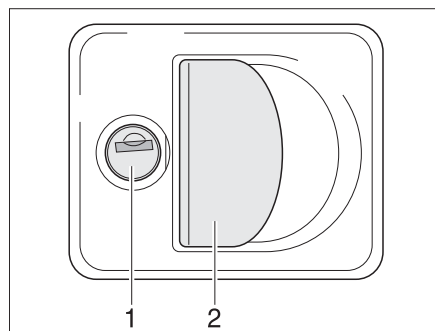


Fig. 49 Cerradura de la trampilla con tirador concha

- Abrir:**
- Introducir la llave en el cilindro de cierre (Fig. 49,1) y girarla un cuarto de vuelta. La cerradura de la trampilla está desbloqueada.
 - Extraer la llave.
 - Tirar del asidero de la cerradura (Fig. 49,2). La trampilla exterior está abierta.
- Cerrar:**
- Cerrar completamente la trampilla exterior.
 - Introducir la llave en el cilindro de cierre y girarla un cuarto de vuelta. La cerradura de la trampilla está bloqueada.
 - Extraer la llave.

7

Vivir y estar

7.2.2 Cerradura tensora giratoria

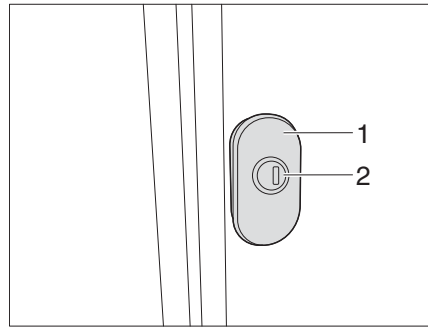


Fig. 50 Cerradura tensora giratoria (variante 1)

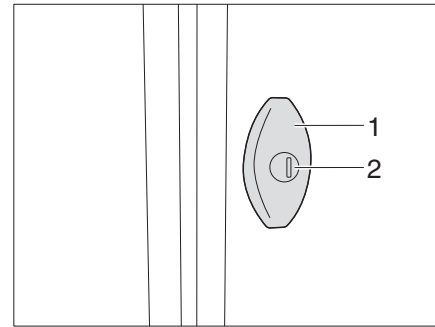


Fig. 51 Cerradura tensora giratoria (variante 2)

En el caso de la cerradura tensora giratoria, el pestillo tira de la trampa contra la junta mediante el giro de 180° del tirador.

- Abrir:**
- Introducir la llave en el cilindro de cierre (Fig. 50/51,1) y girarla un cuarto de vuelta. Se desbloqueó la cerradura de la trampa.
 - Extraer llave.
 - Tirar de la cerradura tensora giratoria (Fig. 50/51,2) y girarla 180° en sentido contrario a las agujas del reloj. La trampa exterior está abierta.
- Cerrar:**
- Cerrar completamente la trampa exterior.
 - Girar la cerradura tensora giratoria 180° en el sentido de las agujas del reloj. La trampa se aprieta contra la junta.
 - Introducir la llave en el cilindro de cierre y girarla un cuarto de vuelta. La cerradura de la trampa está bloqueada.
 - Extraer llave.

7

Vivir y estar

7.2.3 Fijar las trampillas exteriores

Variante 1 En algunas trampillas exteriores hay instalado un freno, que retiene la trampilla en posición abierta.



► Al abrir y cerrar la trampilla, asegúrese de que el freno sujete firmemente la trampilla. ¡Riesgo de lesiones por caída de la trampilla!

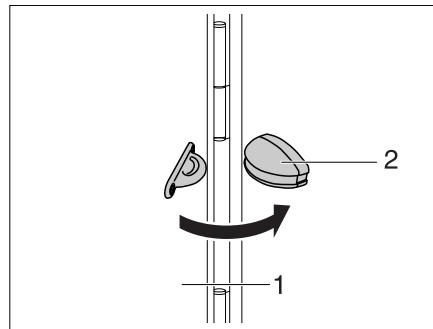


Fig. 52 Freno de la trampilla exterior

Fijar

- Abrir la trampilla exterior (Fig. 52,1) y plegarla contra la pared del vehículo.
- Empujar la trampilla exterior al freno (Fig. 52,2).

Cerrar

- Retirar la trampilla exterior (Fig. 52,1) con un fuerte tirón del freno (Fig. 52,2).
- Cerrar la trampilla exterior.

Variante 2 Algunas trampillas exteriores tienen instalado un gancho de retención por fuera del vehículo, con el que puede fijarse la trampilla en posición abierta.



► Prestar atención al correcto asiento del gancho de retención al abrir y fijar la trampilla. ¡Riesgo de lesiones por caída de la trampilla!

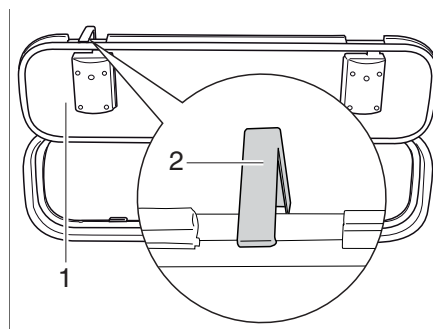


Fig. 53 Gancho de retención trampilla exterior

Fijar

- Abrir la trampilla exterior (Fig. 53,1) y girar el gancho de retención (Fig. 53,2) hacia arriba en la pared del vehículo.
- Abrir la trampilla exterior hacia arriba y engatillarla en el gancho de retención.

7

Vivir y estar

Cerrar

- Mantener la trampilla exterior en posición.
- Empujar el gancho de retención (Fig. 53,2) hacia arriba.
- Plegar la trampilla exterior hacia abajo y cerrarla.

7.3 Separación de la cabina del conductor

Según el modelo, el vehículo está equipado con una separación de la cabina del conductor.



- ▷ Conducir sólo con la puerta asegurada.

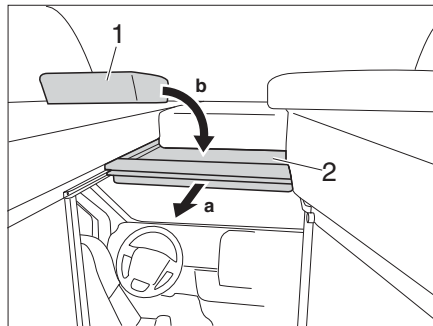


Fig. 54 Separación de la cabina del conductor

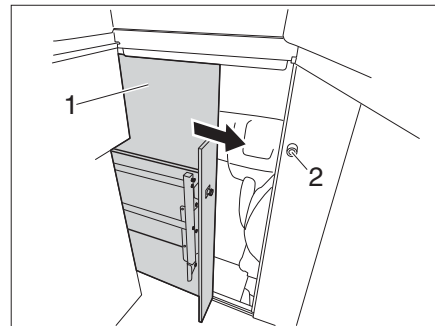


Fig. 55 Cerradura de la cabina del conductor

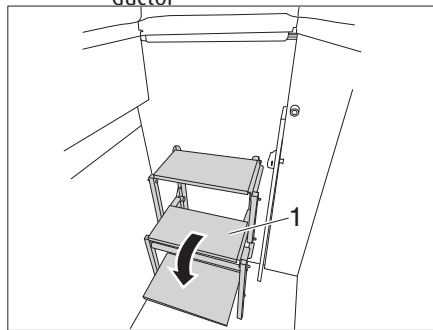


Fig. 56 Desplegar la escalera

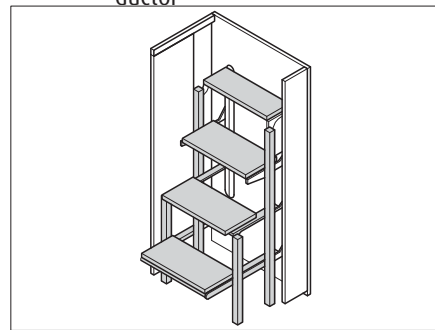


Fig. 57 Escalera de 4 escalones

Para cerrar y abrir la separación de la cabina del conductor:

Cerrar:

- Desplazar con el tirador la base de cama (Fig. 54,2) hacia delante.
- Poner el cojín (Fig. 54,1) en la base de cama.
- Empujar la puerta (Fig. 55,1) hasta que engatille en la cerradura.
- Girar el tirador (Fig. 55,2) en sentido contrario a las agujas del reloj, hasta que esté bloqueada la puerta.
- Desplegar la escalera (Fig. 56,1).

Abrir:

- Plegar la escalera (Fig. 56,1).
- Girar el tirador (Fig. 55,2) en sentido de las agujas del reloj, hasta que esté desbloqueada la puerta.
- Empujar y asegurar la puerta (Fig. 55,1).
- Poner el cojín (Fig. 54,1) al lado
- Empujar la base de cama (Fig. 54,2) hacia atrás.

7

Vivir y estar

7.4 Ventilación



- ▶ El oxígeno en el interior del vehículo se consume debido a la respiración o al funcionamiento de aparatos empotrados a gas. Por ello, el oxígeno debe renovarse constantemente. Para este fin se han instalado ventilaciones forzosas (p. ej. claraboyas con ventilación forzada, ventiladores de techo tipo hongo o ventiladores de suelo) en el vehículo. No cubrir ni obstruir las ventilaciones forzosas ni en el interior ni en el exterior, p. ej. con una manta. Mantener las ventilaciones forzosas libres de nieve y polvo. Existe peligro de asfixia debido a la acumulación del contenido de CO₂.



- ▶ Ante determinadas condiciones atmosféricas puede aparecer agua de condensación en objetos metálicos a pesar de disponer de una ventilación suficiente (p. ej. uniones atornilladas al chasis/piso).
- ▶ En los orificios de paso (p. ej. ventiladores de techo tipo hongo, bordes de claraboyas, cajas de enchufe, tubos de llenado, trampillas, etc.) se pueden formar puentes térmicos adicionales.

Agua de condensación

Procurar una renovación constante del aire mediante la ventilación frecuente y selectiva. Solamente de este modo se impide que se forme agua de condensación durante tiempo frío y moho a consecuencia de ello. Si la potencia calorífica, la distribución de aire y la ventilación están bien coordinadas, se puede crear un ambiente agradable en las temporadas frías del año. Para evitar corrientes de aire, cerrar las boquillas de salida de aire del salpicadero y ponga la distribución de aire del vehículo básico en la posición de aire circulante.

El vehículo debería estar siempre bien ventilado durante las paradas prolongadas, sobre todo en verano, ya que puede acumularse calor. En esto, no sólo ventilar el espacio interior sino también todos los compartimentos de almacenamiento accesibles desde el exterior. En caso de que el vehículo se encuentre parado en un local cerrado (p. ej. un garaje), ventilar también el lugar donde se está aparcando. Agua de condensación que se presente podrá causar el desarrollo de moho.

7.5 Ventanas



- ▶ Las ventanas están equipadas con persiana oscurecedora enrollable o estor plegable y con mosquitera enrollable o protección contra insectos plegable. La persiana oscurecedora y la mosquitera enrollables saltan automáticamente al soltar el bloqueo, debido a la fuerza de tracción, volviendo a la posición inicial. Para no dañar la mecánica de tracción, retener la persiana oscurecedora enrollable/mosquitera enrollable y llevarla lentamente a su posición inicial. El estor plegable y la protección plegable contra insectos están confeccionados de tejido fino. Con el objeto de no dañar el estor plegable o la protección contra insectos, llevar el estor plegable o la protección contra insectos por el tirador con cuidado a su posición inicial.
- ▶ **No dejar las persianas bajadas durante un largo periodo de tiempo, pues esto provocaría un desgaste más rápido del material.**
- ▶ **Al estar la persiana oscurecedora enrollable o el estor plegable cerrado completamente, es posible que en caso de irradiación solar intensa se acumule calor entre la persiana oscurecedora enrollable/el estor plegable y la luneta. Podrá dañarse la ventana. Por lo que, en caso de irradiación solar intensa, cerrar la persiana oscurecedora enrollable/el estor plegable sólo 2/3.**
- ▶ Antes de comenzar el viaje, cerrar las ventanas.

7

Vivir y estar



- ▷ En función de las condiciones climáticas, cerrar las ventanas de manera que no pueda penetrar humedad alguna.
- ▷ Para abrir y cerrar las ventanas abatibles, abrir o cerrar todas las palancas de bloqueo montadas en las ventanas abatibles.



- ▷ Cerrar las ventanas del vehículo al abandonarlo.
- ▷ En el interior de la luna doble de vidrio acrílico se puede producir una empañadura ligera de agua de condensación en caso de grandes diferencias de temperatura o en condiciones climáticas extremas. La luna está construida de forma que, cuando asciende la temperatura exterior, el agua de condensación puede evaporarse de nuevo. No se ha de temer ningún daño de la luna doble de vidrio acrílico debido a agua de condensación.

7.5.1 Ventana corredera con bloqueo (variante 1)

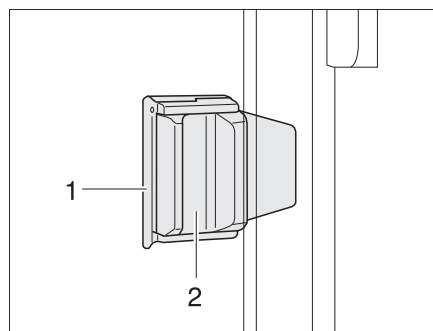


Fig. 58 Ventana corredera con con bloqueo corredizo

- Abrir:**
- Extraer el bloqueo (Fig. 58,1).
 - Presionar el tirador (Fig. 58,2) y, al mismo tiempo, empujarlo hacia adelante o hacia atrás.
 - Abrir la mitad de la ventana hasta la posición deseada.
- Cerrar:**
- Cerrar la ventana hasta el tope.
 - Presionar el bloqueo hacia adentro.

7

Vivir y estar

7.5.2 Ventana corredera con bloqueo (variante 2)

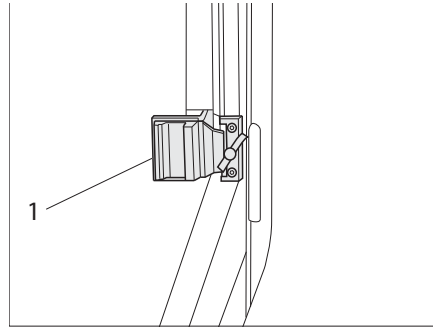


Fig. 59 Ventana corredera con bloqueo corredizo

- Abrir:**
- Girar el botón de bloqueo (Fig. 58,1) en posición vertical.
 - Presionar el tirador (Fig. 58,2) y, al mismo tiempo, empujarlo hacia adelante o hacia atrás.
 - Abrir la mitad de la ventana hasta la posición deseada.
- Cerrar:**
- Cerrar la ventana hasta el tope.
 - Girar el botón de bloqueo en posición horizontal

7.5.3 Ventana corredera con bloqueo (variante 3)

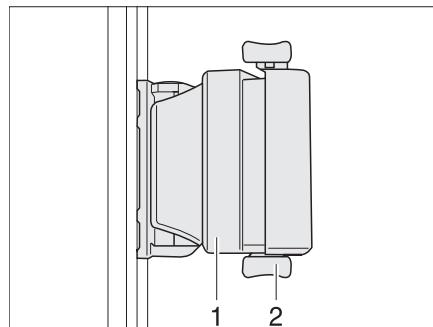


Fig. 60 Ventana corredera con bloqueo corredizo

- Abrir:**
- Girar el botón de bloqueo (Fig. 58,1) en posición vertical.
 - Presionar el tirador (Fig. 58,2) y, al mismo tiempo, empujarlo hacia adelante o hacia atrás.
 - Abrir la mitad de la ventana hasta la posición deseada.
- Cerrar:**
- Cerrar la ventana hasta el tope.
 - Girar el botón de bloqueo en posición horizontal

7 Vivir y estar

7.5.4 Ventana corredera sin bloqueo (variante 1)

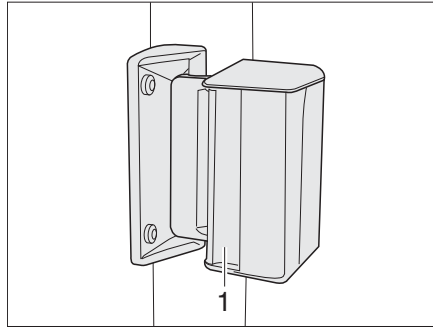


Fig. 61 Ventana corredera

- Abrir:**
- Presionar el tirador (Fig. 61,1) y, al mismo tiempo, empujarlo o tirarlo hacia delante o hacia atrás.
 - Abrir la mitad de la ventana hasta la posición deseada.
- Cerrar:**
- Cerrar la ventana hasta el tope y dejar que el tirador engatille.

7.5.5 Ventana corredera sin bloqueo (variante 2)

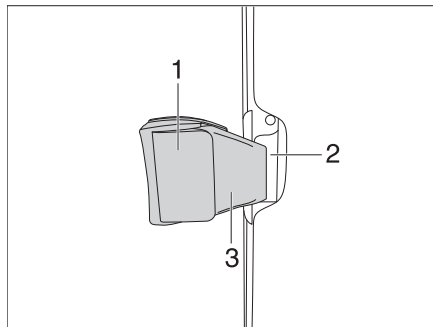


Fig. 62 Ventana corredera sin bloqueo

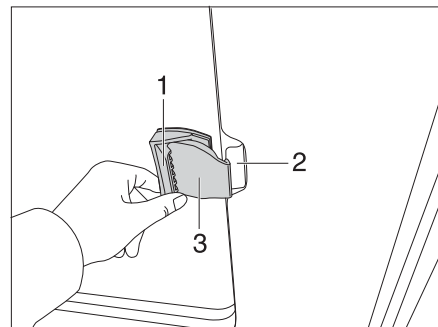


Fig. 63 Ventana corredera sin bloqueo

- Abrir:**
- Tirar de la trampa de tirador (Fig. 63,1) empujando o tirando del tirador al mismo tiempo hacia delante.
 - Abrir la mitad de la ventana hasta la posición deseada.
- Cerrar:**
- Cerrar la ventana hasta el tope y dejar que el tirador engatille.

7

Vivir y estar

7.5.6 Ventanas abatibles con soportes giratorios



- ▷ Al abrir las ventanas abatibles tener cuidado de que no se produzcan retorcimientos. Abrir y cerrar las ventanas abatibles uniformemente.

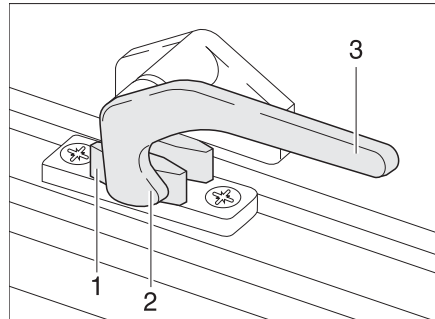


Fig. 64 Palanca de bloqueo en la posición de "cerrado"

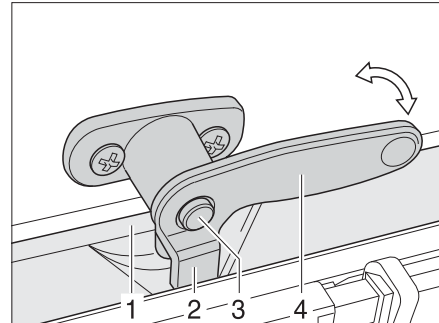


Fig. 65 Palanca de bloqueo con botón de seguridad en posición "cerrado"

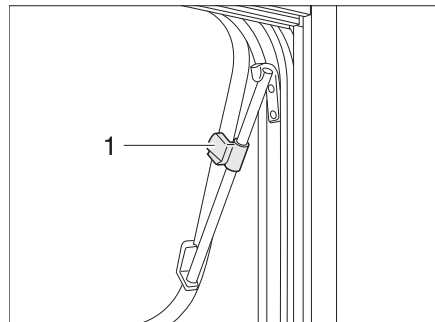


Fig. 66 Ventana abatible con soportes giratorios, abierta

- Abrir:**
- Caso disponible, presionar y mantener presionado el botón de seguridad (Fig. 65,3).
 - Girar la palanca de bloqueo (Fig. 64,3 ó Fig. 65,4) un cuarto de vuelta hacia la mitad de la ventana.
 - Abrir la ventana abatible hasta la posición deseada y fijarla con el mando moleteado (Fig. 66,1).

La ventana abatible permanece bloqueada en la posición deseada.

- Cerrar:**
- Girar el mando moleteado (Fig. 66,1) hasta que se suelta el bloqueo.
 - Cerrar la ventana abatible.
 - Caso disponible, presionar y mantener presionado el botón de seguridad (Fig. 65,3).
 - Girar la palanca de bloqueo (Fig. 64,3 ó Fig. 65,4) un cuarto de vuelta hacia el marco de la ventana. El saliente de bloqueo (Fig. 64,2 ó Fig. 65,2) se encuentra en la cara interior del bloqueo de la ventana (Fig. 64,1 ó Fig. 65,1).

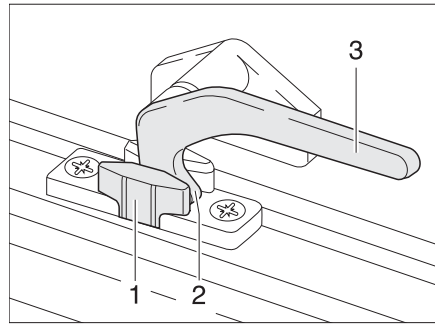


Fig. 67 Palanca de bloqueo en posición "Ventilación continua"

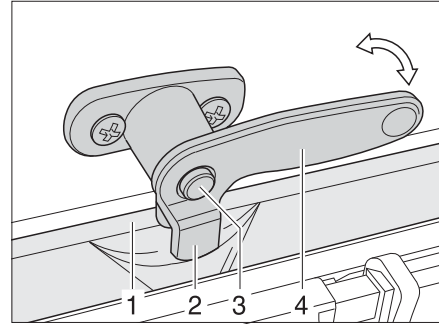


Fig. 68 Palanca de bloqueo con botón de seguridad en posición "Ventilación continua"

Ventilación continua

Con la palanca de bloqueo, la ventana abatible puede colocarse en 2 posiciones diferentes:

- En la posición "Ventilación continua" (Fig. 67)
- En la posición "Cerrada fijamente" (Fig. 64)

Para colocar la ventana abatible en la posición "Ventilación continua":

- Caso disponible, presionar y mantener presionado el botón de seguridad (Fig. 68,3).
- Girar la palanca de bloqueo (Fig. 67,3 ó Fig. 68,4) un cuarto de vuelta hacia la mitad de la ventana.
- Presionar la ventana abatible ligeramente hacia fuera.
- Caso disponible, presionar y mantener presionado el botón de seguridad (Fig. 68,3).
- Girar de nuevo hacia atrás la palanca de bloqueo. El saliente de bloqueo (Fig. 67,2 ó Fig. 68,2) se ha de introducir para ello en el rebaje del bloqueo de la ventana (Fig. 67,1 ó Fig. 68,1).
- Si es necesario, asegurarse de que el botón de seguridad no esté presionado, sino asegurada la palanca de bloqueo.

La ventana abatible no debe estar en la posición "Ventilación continua" durante el viaje.

En caso de lluvia puede entrar el agua salpicada al habitáculo, si la ventana abatible está en la posición "Ventilación continua". Por eso cerrar las ventanas abatibles por completo.

7

Vivir y estar

7.5.7 Ventana abatible con soportes automáticos



- ▷ Abrir la ventana completamente para liberar el bloqueo. Si no se libera el bloqueo y a pesar de ello se cierra la ventana, la ventana podrá romperse debido a la gran contrapresión.
- ▷ Al abatir la ventana abatible, prestar atención a que no se produzcan torsiones. Abatir y cerrar la ventana abatible uniformemente.
- ▷ Si la palanca de bloqueo está equipada con un botón de seguridad, apretar el botón de seguridad cada vez que se utiliza la palanca de bloqueo.

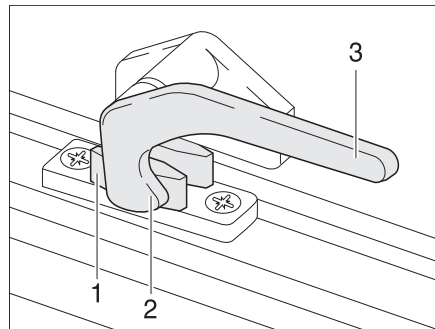


Fig. 69 Palanca de bloqueo en la posición de "cerrado"

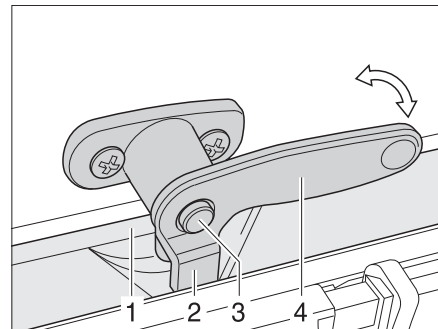


Fig. 70 Palanca de bloqueo con botón de seguridad en posición "cerrado"

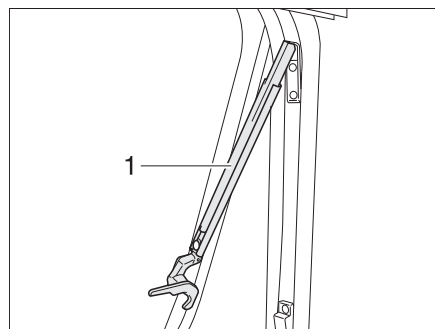


Fig. 71 Ventana abatible con soportes automáticos, abierta

- Abrir:**
- Caso disponible, presionar y mantener presionado el botón de seguridad (Fig. 70,3).
 - Girar la palanca de bloqueo (Fig. 69,3) un cuarto de vuelta hacia la mitad de la ventana.
 - Abrir la ventana abatible hasta la posición de enclavamiento deseada. El soporte automático (Fig. 71,1) engatilla automáticamente.

La ventana abatible permanece bloqueada en la posición deseada.

- Cerrar:**
- Extender la ventana abatible hasta que se libere el bloqueo.
 - Cerrar la ventana abatible.
 - Caso disponible, presionar y mantener presionado el botón de seguridad (Fig. 70,3).
 - Girar la palanca de bloqueo (Fig. 69,3) un cuarto de vuelta hacia el marco de la ventana. El saliente de bloqueo (Fig. 69,2) se encuentra en la cara interior del bloqueo de la ventana (Fig. 69,1).

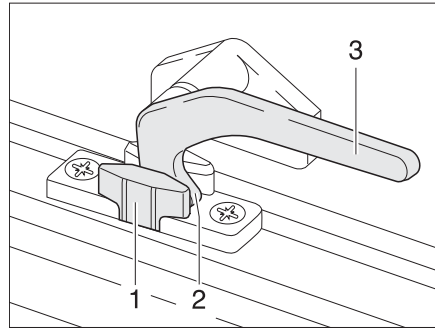


Fig. 72 Palanca de bloqueo en la posición de "ventilación continua"

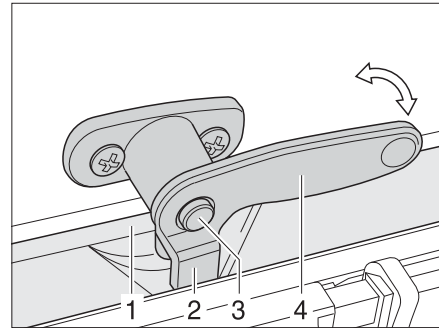


Fig. 73 Palanca de bloqueo con botón de seguridad en posición "cerrado"

Ventilación continua

Con la palanca de bloqueo, la ventana abatible puede colocarse en dos posiciones diferentes:

- En la posición "ventilación continua" (Fig. 72)
- En la posición "cerrada fijamente" (Fig. 69).

Para situar la ventana abatible en posición de "ventilación continua":

- Caso disponible, presionar y mantener presionado el botón de seguridad (Fig. 73,3).
- Girar la palanca de bloqueo (Fig. 72,3) un cuarto de vuelta hacia la mitad de la ventana.
- Presionar la ventana abatible ligeramente hacia fuera.
- Caso disponible, presionar y mantener presionado el botón de seguridad (Fig. 73,3).
- Girar la palanca de bloqueo un cuarto de vuelta hacia el marco de la ventana. El saliente de bloqueo (Fig. 72,2) se ha de introducir para ello en el rebaje del bloqueo de la ventana (Fig. 72,1).
- Si es necesario, asegurarse de que el botón de seguridad no esté presionado, sino asegurada la palanca de bloqueo.

Durante el viaje, la ventana abatible no deberá estar en la posición de "ventilación continua".

En caso de lluvia podrán penetrar salpicaduras de agua al habitáculo si la ventana abatible está en la posición de "ventilación continua". Por lo tanto, cerrar por completo las ventanas abatibles.

7

Vivir y estar

7.5.8

Persiana oscurecedora y mosquitera enrollables



- ▷ **Abrir las persianas antes de comenzar el viaje. Si las persianas están cerradas, podrá dañarse el eje con los resortes debido a las sacudidas.**

Las ventanas están equipadas con persiana oscurecedora enrollable y mosquitera enrollable. Tanto la persiana oscurecedora enrollable como la mosquitera enrollable se dejan manejar por separado.

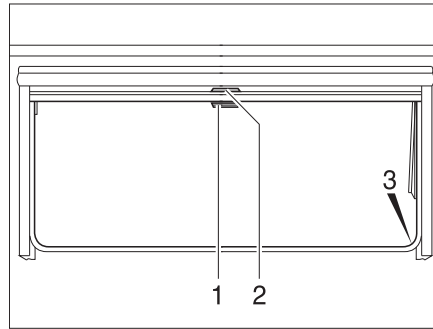


Fig. 74 Ventana abatible

Persiana oscurecedora enrollable

La persiana oscurecedora enrollable se encuentra en la caja de la persiana superior.

- Cerrar:**
- Tirar del asidero (Fig. 74,2) de la persiana oscurecedora enrollable hacia abajo. Cuando la persiana oscurecedora enrollable se cierre por completo, encajarla en el bloqueo (Fig. 74,3) a ambos lados del marco de la ventana.
- Abrir:**
- Cuando la persiana oscurecedora enrollable está completamente cerrada: Presionar el tirador (Fig. 74,2) hacia abajo y tirarlo ligeramente hacia dentro. Desenganchar la persiana oscurecedora enrollable de los bloqueos a izquierda y derecha del marco de la ventana.
 - Cuando la persiana oscurecedora enrollable se encuentre en una posición intermedia: Tirar ligeramente del asidero (Fig. 74,2) hacia abajo, hasta que se hay soltado el bloqueo.
 - Devolver lentamente a su posición la persiana oscurecedora enrollable por el asidero.

Mosquitera enrollable

La mosquitera enrollable se encuentra en la caja de la persiana superior.

- Cerrar:**
- Tirar hacia abajo de la mosquitera enrollable (Fig. 74,1) y engancharla en el bloqueo (Fig. 74,3) a ambos lados del marco de la ventana.
- Abrir:**
- Presionar el tirador (Fig. 74,1) hacia abajo y tirarlo ligeramente hacia dentro. Desenganchar la mosquitera enrollable de los bloqueos a izquierda y derecha del marco de la ventana.
 - Devolver lentamente a su posición la mosquitera enrollable por el asidero.

7

Vivir y estar

7.5.9 Persiana, plisada con mosquitera

Mediante el desplazamiento de los dos listones se pueden abrir y cerrar la persiana oscurecedora y la mosquitera.

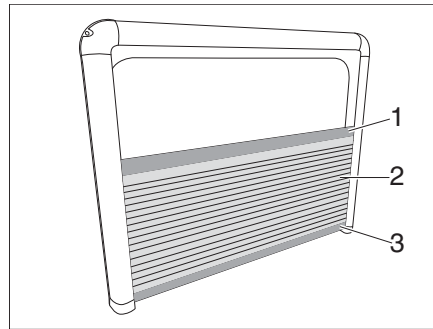


Fig. 75 Persiana, plisada

Cerrar: ■ Tirar de la persiana oscurecedora (Fig. 75,2) hacia arriba por el listón superior (Fig. 75,1) y desplazarla hacia abajo por el listón inferior (Fig. 75,3).

Abrir: ■ Desplazar el listón superior (Fig. 75,1) hacia abajo. La mosquitera protege la ventana abierta.

Apertura sin mosquitera: ■ desplazar el listón inferior (Fig. 75,3) hacia arriba. La mosquitera no protege la ventana abierta.

7

Vivir y estar

7.5.10 Persiana eléctrica para la luna delantera

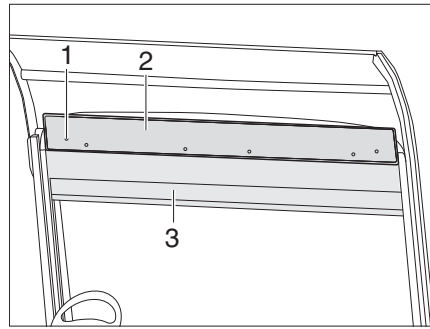


Fig. 76 Persiana eléctrica para la luna delantera

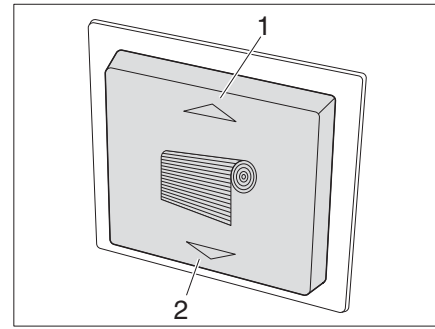


Fig. 77 Interruptor para la persiana

Cerrar: ■ Pulsar la tecla (Fig. 77/2). La persiana (Fig. 76/3) se desplaza hacia abajo.

Abrir: ■ Pulsar la tecla (Fig. 77/1). La persiana (Fig. 76/3) se desplaza hacia arriba.

Persiana con la función de apertura y cierre de emergencia

La persiana eléctrica para la luna delantera puede abrirse y cerrarse en caso de emergencia, por ejemplo por corte de corriente, mediante una manivela. La manivela se encuentra en el garaje.

- Desenroscar 6 tornillos (Fig. 76/1) en la caja de la persiana y retirar el panel (Fig. 76/2).
- Enganchar la manivela en uno de los dos motores y subir o bajar la persiana (Fig. 76/3).

7.5.11 Estor plegable de la luna delantera

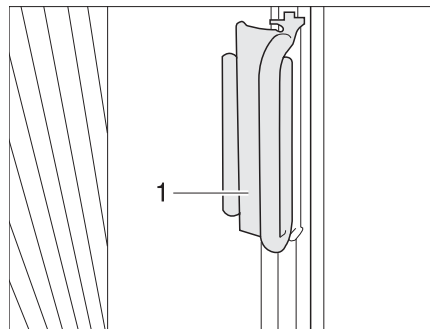


Fig. 78 Tirador de estor plegable de la luna delantera

Cerrar: ■ Sujetar cada vez el tirador (Fig. 78,2) de los estores plegables a ambos lados de la luna delantera y tirarlos cuidadosamente hacia el centro de la luna delantera, hasta que el cierre magnético mantenga cerrado el estor plegable.

Abrir: ■ Regresar los estores plegables con el tirador cuidadosamente abajo de la cubierta, a las columnas A.
■ Empujar el tirador a la pieza sobrepuesta. El estor plegable está asegurado.

7

Vivir y estar

7.5.12 Estor plegable de la ventana del conductor y la ventana del acompañante

Variante 1

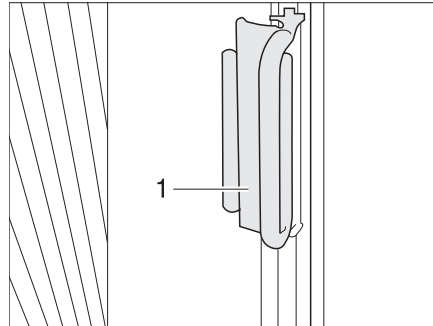


Fig. 79 Estor plegable de la ventana del conductor y la ventana del acompañante

Cerrar:

- Sujetar cada vez el tirador (Fig. 79,1) de los estores plegables y tirarlos cuidadosamente hacia delante, hasta que el cierre magnético mantenga cerrado el estor plegable.

Abrir:

- Regresar los estores plegables con el tirador cuidadosamente abajo de la cubierta.
- Empujar el tirador (Fig. 79,2) a la pieza sobrepuesta. El estor plegable está asegurado.

Variante 2

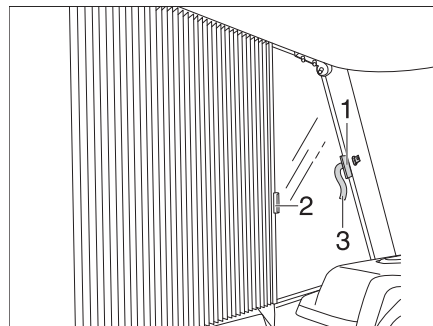


Fig. 80 Estor plegable de la ventana del conductor y la ventana del acompañante

Cerrar:

- Abrir el cierre de velcro de cada lado de los lazos de seguridad (Fig. 80,3).
- Sujetar el estor plegable de los tiradores (Fig. 80,1 y 2) de manera consecutiva y empujarlos cuidadosamente, hasta que el cierre magnético mantenga cerrado el estor plegable.

Abrir:

- Regresar cuidadosamente los estores plegables con los tiradores (Fig. 80,1 y 2).
- Asegurar el estor plegable con el cierre de velcro del lazo de seguridad (Fig. 80,3).

7

Vivir y estar

7.5.13 Persianas plisadas



- ▷ Las persianas plisadas son de tejido fino. Durante su manejo, tirar de las cuerdas con cuidado sin demasiada fuerza.

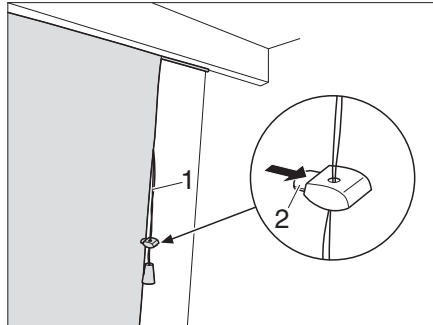


Fig. 81 Persiana plisada

Según el modelo, el vehículo está equipado con persianas plisadas.

Plisar la persiana:

- Tirar de la cuerda (Fig. 81,1) hacia abajo. La persiana es tirada de las bandas hacia arriba y plisada.
- Apretar la pinza (Fig. 81,2) en el soporte y desplazar el soporte a la posición deseada.

Bajar la persiana:

- Apretar la pinza (Fig. 81,2) en el soporte.
- La persiana plisada baja.

7.6 Claraboyas

Según el modelo, en el vehículo se han montado claraboyas con o sin ventilación forzada. En caso de que esté instalada una claraboya sin ventilación forzada, la ventilación forzada se realizará a través de ventiladores de techo tipo hongo.



- ▶ Mantener siempre abiertas las rendijas de ventilación de las ventilaciones forzadas. No cubrir ni obturar nunca las ventilaciones forzadas, p. ej. con una manta. Mantener las ventilaciones forzadas libres de nieve y polvo.



- ▷ Las claraboyas están equipadas con persiana oscurecedora enrollable o estor plegable y con mosquitera enrollable o protección contra insectos plegable. La persiana oscurecedora y la mosquitera enrollables saltan automáticamente al soltar el bloqueo, debido a la fuerza de tracción, volviendo a la posición inicial. Para no dañar la mecánica de tracción, retener la persiana oscurecedora enrollable/mosquitera enrollable y llevarla lentamente a su posición inicial. El estor plegable y la protección plegable contra insectos están confeccionados de tejido fino. Con el objeto de no dañar el estor plegable o la protección contra insectos, llevar el estor plegable o la protección contra insectos por el tirador con cuidado a su posición inicial.
- ▷ **No dejar las persianas bajadas durante un largo periodo de tiempo, pues esto provocaría un desgaste más rápido del material.**

7

Vivir y estar



- ▷ **Al estar la persiana oscurecedora enrollable o el estor plegable cerrado completamente, es posible que en caso de irradiación solar intensa se acumule calor entre la persiana oscurecedora enrollable/el estor plegable y la claraboya. La claraboya podrá quedar dañada. Por lo que, en caso de irradiación solar intensa, cerrar la persiana oscurecedora enrollable/el estor plegable sólo 2/3. Abrir la claraboya un poco o ponerla en la posición de ventilación.**
- ▷ En función de las condiciones climáticas, cerrar las claraboyas de manera que no pueda penetrar humedad alguna.
- ▷ No pisar las claraboyas.
- ▷ Antes de comenzar el viaje cerrar las claraboyas.
- ▷ Antes de comenzar el viaje, comprobar el bloqueo de las claraboyas.
- ▷ Antes de comenzar el viaje, abrir las persianas oscurecedoras enrollables o bien los estores plegables.
- ▷ **Frotar con talco las juntas de las claraboyas por lo menos 2 vez al año.**
- ▷ **Siempre cerrar las claraboyas del vehículo al abandonarlo.**



7.6.1 Claraboya con cierre de resorte

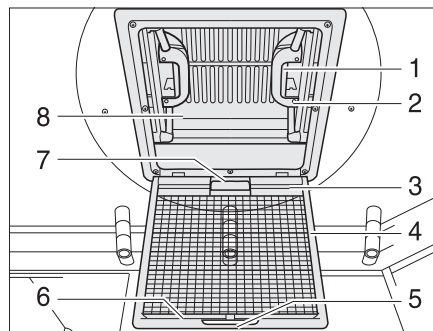


Fig. 82 Claraboya con cierre de resorte

La claraboya se puede levantar por uno o por ambos lados. Según el acabado la claraboya está equipada con una persiana oscurecedora enrollable.

- Abrir:**
- Tirar del tirador (Fig. 82,5).
 - Plegar hacia abajo la protección contra insectos (Fig. 82,4).
 - Presionar el cierre de resorte (Fig. 82,1) hacia el lado interior de la claraboya (Fig. 82,8). Presionar simultáneamente hacia arriba la claraboya con el tirador (Fig. 82,2).
 - Plegar hacia arriba la protección contra insectos (Fig. 82,4) hasta que engatille.
- Cerrar:**
- Tirar del tirador (Fig. 82,5).
 - Plegar hacia abajo la protección contra insectos (Fig. 82,4).
 - Tirar la claraboya (Fig. 82,8) enérgicamente hacia abajo por los dos tiradores (Fig. 82,2), hasta que los dos cierres de resorte (Fig. 82,1) engatillen.
 - Plegar hacia arriba la protección contra insectos (Fig. 82,4) hasta que engatille.

7

Vivir y estar

Persiana oscurecedora enrollable

Para cerrar y abrir la persiana oscurecedora enrollable:

- Cerrar:**
- Tirar de la persiana oscurecedora enrollable por el asidero (Fig. 82,7) y enganchar el listón de enganche (Fig. 82,3) en el listón de soporte (Fig. 82,6) en la protección contra insectos.
- Abrir:**
- Soltar el listón de enganche (Fig. 82,3) del listón de soporte (Fig. 82,6) y regresar lentamente la persiana oscurecedora enrollable.

7.6.2 Claraboya Heki (mini y midi)

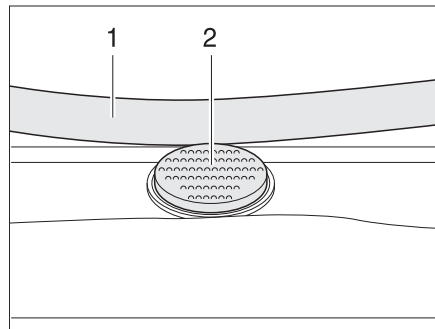


Fig. 83 Botón de seguridad en la claraboya Heki

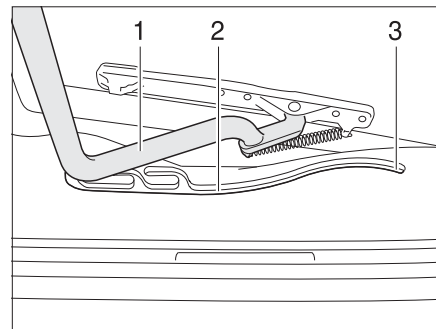


Fig. 84 Claraboya Heki, guía

La claraboya Heki se abate por un solo lado.

- Abrir:**
- Pulsar el botón de seguridad (Fig. 83,2) y tirar la horquilla (Fig. 83,1) hacia abajo con ambas manos.
 - Tirar la horquilla (Fig. 84,1) en las guías (Fig. 84,2) hasta la posición trasera final (Fig. 84,3).
- Cerrar:**
- Empujar el estribo (Fig. 84,1) ligeramente hacia arriba con ambas manos.
 - Regresar el estribo a su posición desplazándolo en las guías.
 - Presionar el estribo hacia arriba con ambas manos hasta que la horquilla se encuentre encima del botón de seguridad (Fig. 83,2).

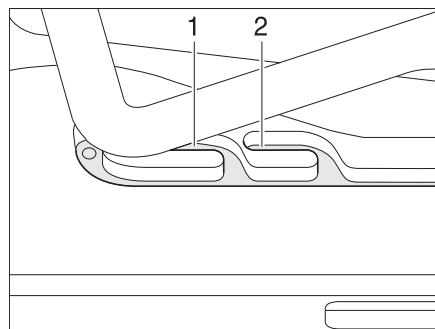


Fig. 85 Claraboya Heki en posición de ventilación

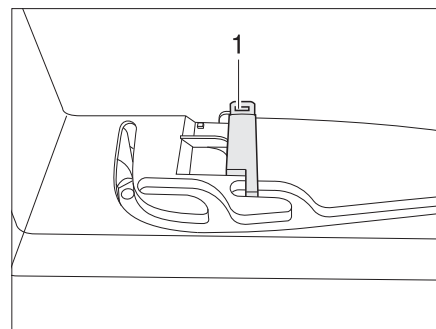


Fig. 86 Bloqueo de la posición de ventilación

Posición de ventilación

La claraboya Heki se puede colocar en dos posiciones de ventilación: Posición de mal tiempo (Fig. 85,1) y posición mediana (Fig. 85,2). Según el modelo, la claraboya podrá ser bloqueada en la posición mediana con el pestillo (Fig. 86,1).

- Pulsar el botón de seguridad (Fig. 83,2) y tirar la horquilla (Fig. 83,1) hacia abajo con ambas manos.
- Tirar el estribo en las guías (Fig. 84,2) hasta la posición deseada.
- Presionar el estribo ligeramente hacia arriba y empujarlo en la guía seleccionada (Fig. 85,1 ó 2) y, si fuera necesario, bloquearlo.

Estor plegable

Para cerrar y abrir el estor plegable:

- Cerrar:*
- Tirar del asidero del estor plegable y soltarlo en la posición deseada. El estor plegable se queda fijo en esta posición.
- Abrir:*
- Desplazar el estor plegable lentamente a la posición inicial por el asidero.

Protección contra insectos

Para cerrar y abrir la protección contra insectos:

- Cerrar:*
- Tirar el asidero de la protección contra insectos hacia el asidero opuesto del estor plegable.
- Abrir:*
- Presionar la parte trasera del tirador de la protección contra insectos. Se suelta el bloqueo.
 - Devolver la protección contra insectos lentamente a su posición sujetándola en el tirador.

7.6.3 Claraboya de manivela

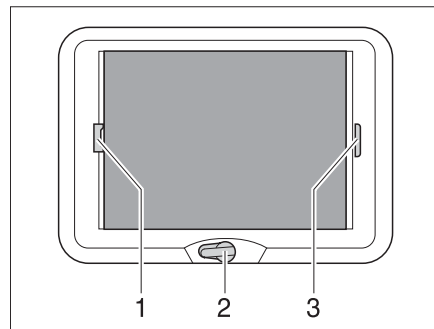


Fig. 87 Claraboya de manivela

La claraboya de manivela se puede abrir con la manivela.

- Abrir:*
- Girar la manivela (Fig. 87,2) hasta que se note resistencia (ángulo de apertura máx. 70°).
- Cerrar:*
- Girar la manivela hasta que quede cerrada la claraboya de manivela. Después de otras dos o tres vueltas, puede bloquearse la claraboya de manivela.
 - Comprobar el bloqueo. Para esto, presionar con la mano en el vidrio acrílico.

7

Vivir y estar

Estor plegable

El estor plegable puede cerrarse a una posición cualquiera. En caso de que el estor plegable esté bloqueado con la protección contra insectos, al cerrar el estor plegable también se llevará la protección contra insectos.

Cerrar: ■ Tirar del asidero (Fig. 87,3) del estor plegable y soltarlo en la posición deseada. El estor plegable se queda fijo en esta posición.

Abrir: ■ Desplazar el estor plegable lentamente a la posición inicial por el asidero.

Protección contra insectos

En caso de que la protección contra insectos esté bloqueada con el estor plegable, al cerrar la protección contra insectos también se llevará el estor plegable.

Cerrar: ■ Tirar del asidero (Fig. 87,1) de la protección contra insectos hacia el asidero opuesto del estor plegable (Fig. 87,3) y hacerlos engatillar.

Abrir: ■ Presionar el tirador de la protección contra insectos (Fig. 87,1) por la parte de atrás hacia arriba y desengancharla del estor plegable (Fig. 87,3).

■ Desplazar la protección contra insectos lentamente a la posición inicial por el asidero.

7.7 Giro de los asientos



▶ Girar todos los asientos giratorios en la dirección de marcha y bloquearlos antes de comenzar el viaje. Durante el viaje, los asientos giratorios deben permanecer bloqueados en dirección de marcha.



▷ El ajuste de la posición del asiento y de los reposabrazos se describe en el capítulo 5.

▷ Bajar los asientos completamente antes de girarlos. De otra manera, no será posible girar los asientos.

Según el modelo, la palanca para girar el asiento se encuentra adelante o lateralmente en el asiento.

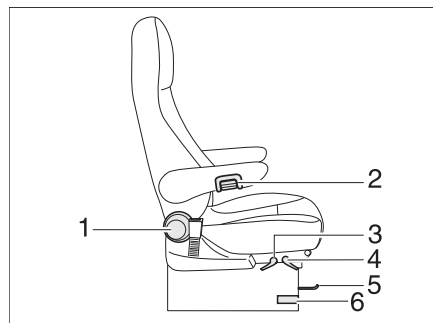


Fig. 88 Asiento del conductor y del acompañante

- Girar:**
- Colocar hacia arriba los reposabrazos del asiento del conductor/acompañante.
 - Desplazar el asiento del conductor/acompañante hacia atrás o hacia la posición central.
 - Presionar o tirar la palanca para girar los asientos (Fig. 88,6). El asiento se desbloquea.

La dirección de giro es opcional. El asiento solamente puede bloquearse en la dirección de marcha.

7

Vivir y estar

7.8 Mesas

7.8.1 Mesa colgante con pata de apoyo articulada



- Según el modelo, se utilizarán prolongaciones del tablero de mesa y patas de apoyo articuladas diferentes. Por lo que la mesa podrá divergir de la forma mostrada aquí. Sin embargo, el principio de la transformación es igual en todas las mesas.

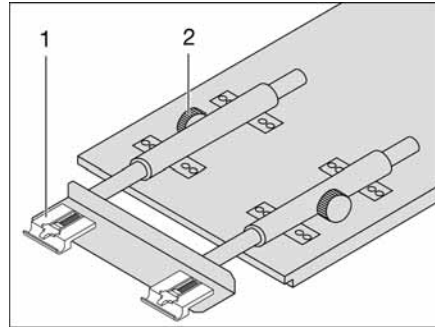


Fig. 89 Ampliación de la mesa colgante

La superficie útil de la mesa colgante se puede ampliar colocando una prolongación del tablero de mesa.

Ampliar:

- Soltar los tornillos moleteados (Fig. 89,2).
- Elevar el tablero de mesa ligeramente por delante y extraerlo hasta el tope. La prolongación de mesa (Fig. 89,1) está completamente extraída.
- Depositar la mesa.
- Meter la prolongación del tablero de mesa en la prolongación de mesa.
- Elevar el tablero de mesa ligeramente por delante y empujarlo hacia atrás hasta el tope.
- Apretar los tornillos moleteados.

Reducir:

- Soltar los tornillos moleteados (Fig. 89,2).
- Levantar ligeramente por delante el tablero de la mesa y extraer.
- Quitar la prolongación del tablero de mesa y guardarla seguramente.
- Elevar el tablero de mesa ligeramente por delante y empujarlo hacia atrás hasta el tope. La prolongación de mesa (Fig. 89,1) está completamente introducida.
- Depositar la mesa.
- Apretar los tornillos moleteados.

7

Vivir y estar

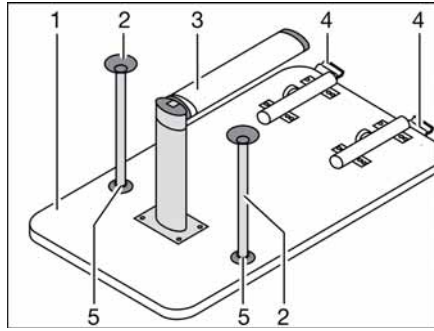


Fig. 90 Base de cama

La mesa se puede utilizar como base para cama mediante la utilización de la pata de apoyo articulada.

Transformación en base de cama:

- Levantar 45° aprox. el tablero de mesa (Fig. 90,1) por delante.
- Abatir la parte inferior de la pata de apoyo articulada (Fig. 90,3) 90°. Para ello, según el modelo, tirar la parte inferior de la pata de apoyo articulada hacia abajo o presionar el botón de desbloqueo.
- En el bloqueo (Fig. 90,4) pulsar el botón de desbloqueo.
- Girar el tablero de mesa unos 45° hacia arriba y sacar la mesa del listón de sujeción.
- Según el modelo, encajar los dos pies de apoyo adicionales (Fig. 90,2) en los alojamientos (Fig. 90,5) en el lado inferior del tablero de la mesa.
- Insertar la mesa en el listón de sujeción inferior y bloquearla.

7.8.2 Mesa colgante (grupo de asientos del bar)

La superficie de recepción de la mesa colgante puede ser ampliada extrayendo una prolongación del tablero de mesa.

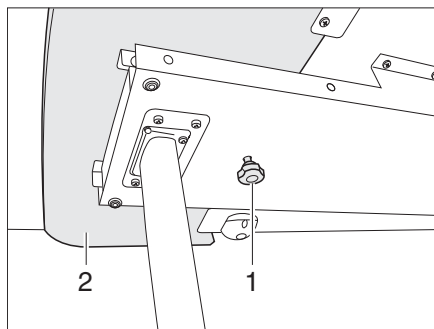


Fig. 91 Bloqueo de la prolongación del tablero de mesa

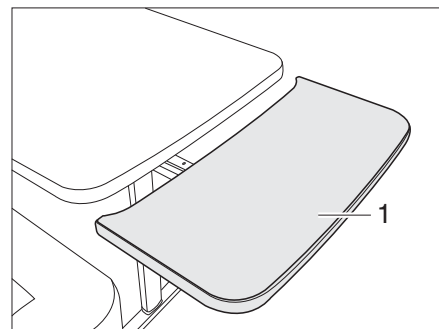


Fig. 92 Prolongación del tablero de mesa

Ampliar:

- Aflojar el tornillo moleteado (Fig. 91,1).
- Extraer la prolongación del tablero de mesa (Fig. 91,2) hasta el tope (Fig. 92).
- Girar la prolongación del tablero de mesa (Fig. 92,1) hacia arriba formando un arco. La prolongación del tablero de mesa tiene contacto a ras con el tablero de la mesa.

7

Vivir y estar

Reducir:

- Retirar la prolongación del tablero de mesa (Fig. 92,1) del tablero de la mesa hasta el tope y presionarla hacia abajo venciendo la resistencia de los resortes de retención. La prolongación del tablero de mesa se desplazará hacia abajo formando un arco (Fig. 92).
- Introducir la prolongación del tablero de mesa hasta el tope.
- Apretar el tornillo moleteado (Fig. 91,1).

La mesa se puede utilizar como base para cama mediante la utilización de la pata de apoyo articulada.

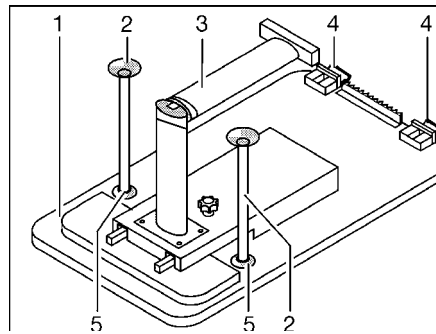


Fig. 93 Base de cama

Transformación en base de cama:

- Levantar ligeramente por delante el tablero de la mesa (Fig. 93,1).
- Desbloquear en la articulación la pata de la mesa (Fig. 93,3) y plegar.
- Girar el tablero de la mesa aprox. 45° hacia arriba y desenganchar los soportes (Fig. 93,4) de la guía de sujeción superior.
- Según el modelo, encajar los dos pies de apoyo adicionales (Fig. 93,2) en los alojamientos (Fig. 93,5) en el lado inferior del tablero de la mesa.
- Enganchar la mesa colgante en la guía de sujeción inferior y situar en la articulación de la pata de la mesa.

7.8.3 Mesa fija (tablero de mesa desplazable)

El tablero de la mesa fija se puede desplazar longitudinal y transversalmente.

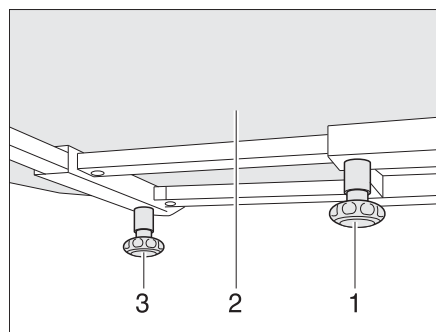


Fig. 94 Mesa fija

Desplazar longitudinalmente:

- Aflojar el tornillo moleteado (Fig. 94,1).
- Desplazar a la posición deseada el tablero de la mesa (Fig. 94,2).
- Volver a apretar el tornillo moleteado.

7

Vivir y estar

Desplazar transversalmente:

- Aflojar el tornillo moleteado (Fig. 94,3).
- Desplazar a la posición deseada el tablero de la mesa (Fig. 94,2).
- Volver a apretar el tornillo moleteado.

La mesa fija no se puede utilizar como base de cama.

7.8.4 Mesa de una columna (tablero de mesa desplazable)

El tablero de la mesa de una columna se puede desplazar transversalmente.

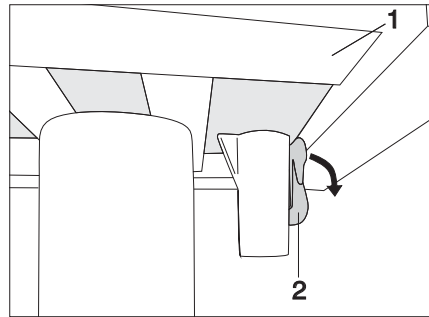


Fig. 95 Bloqueo de la mesa de una columna (bloqueada)

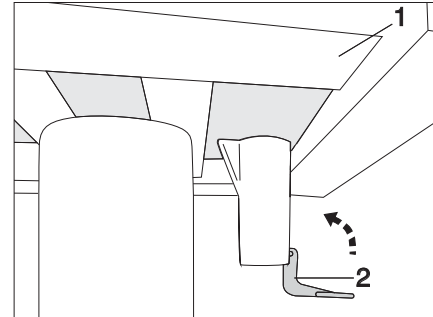


Fig. 96 Bloqueo de la mesa de una columna (desbloqueada)

Desplazar el tablero de la mesa:

- Empujar la palanca de bloqueo (Fig. 95,2) hacia abajo.
- Desplazar a la posición deseada el tablero de la mesa (Fig. 95,1).
- Empujar la palanca de bloqueo (Fig. 95,2) hacia arriba.

7

Vivir y estar

7.8.5 Mesa abatible en el grupo de asientos circular

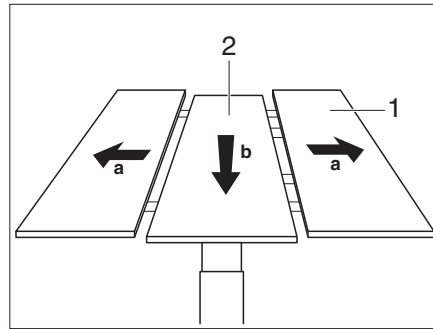


Fig. 97 Subir la parte central

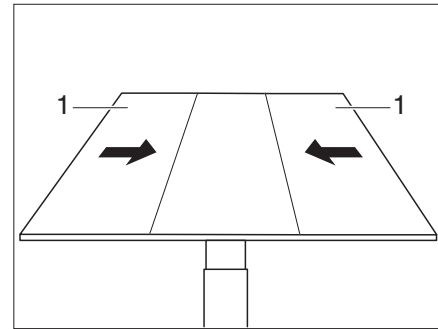


Fig. 98 Empujar las partes laterales a la parte central

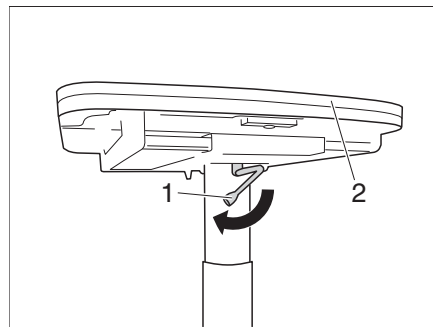


Fig. 99 Bajar la mesa

- Ampliar:**
- Separar las partes externas (Fig. 97,1) de la mesa.
 - Empujar con fuerza la parte central (Fig. 97,2) de la mesa hacia abajo. La parte central se presiona por la fuerza de resorte hacia arriba.
 - Empujar las partes externas (Fig. 98,1) de la mesa a la parte central.
- Reducir:**
- Separar las partes externas (Fig. 97,1) de la mesa.
 - Empujar con fuerza la parte central (Fig. 97,2) de la mesa hacia abajo. La parte central se engatilla en la posición inferior.
 - Juntar las partes externas de la mesa.
- Bajar**
- Reducir la mesa (ver arriba).
 - Girar la palanca de bloqueo (Fig. 99,1) hacia la izquierda. El bloqueo está abierto.
 - Presionar el tablero de mesa (Fig. 99,2) del centro hacia abajo, y mantenerlo presionado.
 - Girar la palanca de bloqueo (Fig. 99,2) hacia la derecha. La mesa elevadora está bloqueada.

7

Vivir y estar

7.8.6 Mesa de dos columnas abatible en el grupo de asientos circular

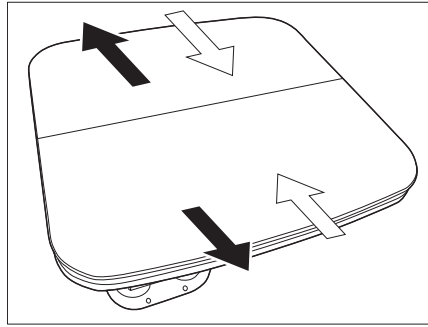


Fig. 100 Separar las piezas exteriores

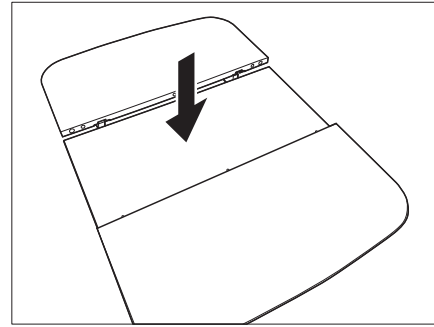


Fig. 101 Bajar la pieza central

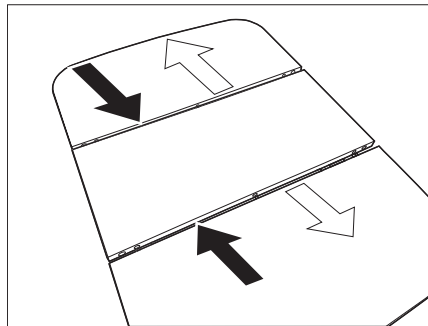


Fig. 102 Bajar la mesa

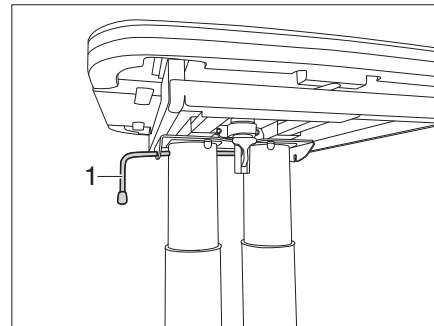


Fig. 103 Bloquear la mesa

- Ampliar:**
- Separar las piezas exteriores de la mesa (Fig. 100 - flechas negras).
 - Empujar con fuerza la parte central de la mesa hacia abajo (Fig. 101). La parte central se presiona por la fuerza de resorte hacia arriba.
 - Desplazar las piezas exteriores de la mesa hacia la pieza central (Fig. 102 - flechas negras).
- Reducir:**
- Separar las piezas exteriores de la mesa (Fig. 102 - flechas blancas).
 - Empujar con fuerza la parte central de la mesa hacia abajo. La parte central se engatilla en la posición inferior (Fig. 101).
 - Unir las piezas exteriores de la mesa (Fig. 100 - flechas blancas).
- Bajar**
- Reducir la mesa (ver arriba).
 - Girar la palanca de bloqueo (Fig. 103,1) hacia la izquierda. El bloqueo está abierto.
 - Presionar el tablero de mesa del centro hacia abajo, y mantenerlo presionado.
 - Girar la palanca de bloqueo (Fig. 103,1) hacia la derecha. La mesa elevadora está bloqueada.

7

Vivir y estar

7.8.7 Mesa plegable, abatible y rígida

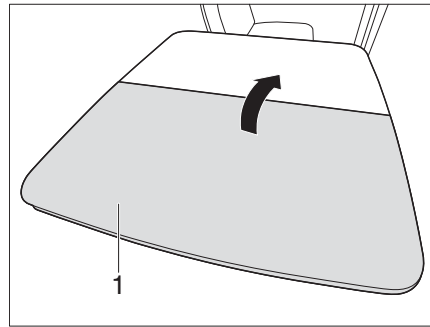


Fig. 104 Plegar la mesa plegable

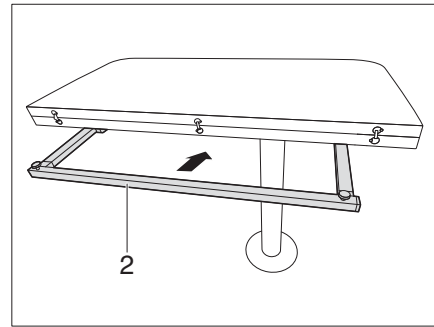


Fig. 105 Insertar la estructura inferior de la mesa plegable

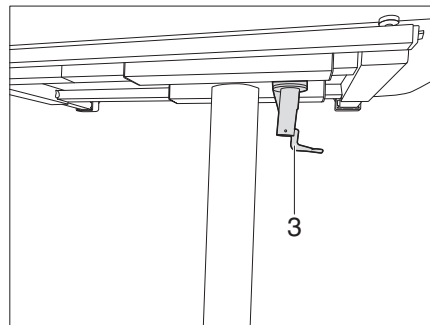


Fig. 106 Bloquear la mesa plegable

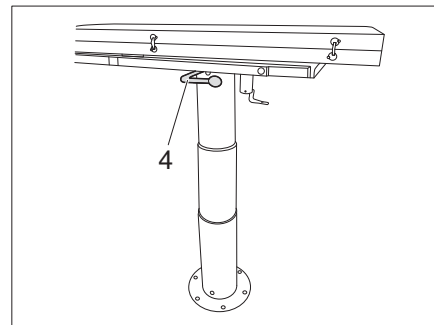


Fig. 107 Mesa plegable, abatible

La mesa plegable se puede utilizar abatida como base para cama.

Transformación en base de cama:

- Plegar la mitad de la mesa (Fig. 104,1).
- Insertar la estructura inferior de la mesa (Fig. 105,2).
- Girar la palanca de bloqueo (Fig. 106,3) hacia la derecha. La mesa elevadora está bloqueada y no puede moverse.
- Soltar la palanca (Fig. 107,4) para bajar la mesa y presionar la mesa hacia abajo.

7.9 Bloqueo central línea de servicio de cocina

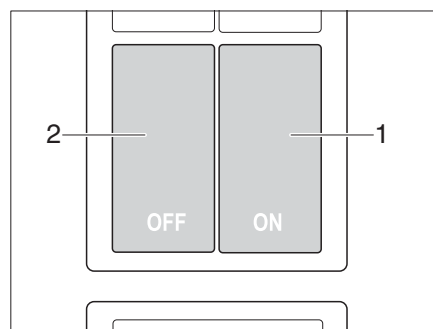


Fig. 108 Interruptor para bloqueo central de la línea de servicio de cocina

La línea de servicio de cocina está equipada con un bloqueo central. Las trampillas y los cajones del bloque de cocina se pueden bloquear y desbloquear manualmente con el interruptor (Fig. 108).

Véase también el capítulo 4.10.

7

Vivir y estar

Bloqueo

- Pulsar el interruptor ON (Fig. 108,1). Las trampillas y los cajones del bloque de cocina están bloqueados.

Desbloqueo

- Pulsar el interruptor OFF (Fig. 108,2). Las trampillas y los cajones del bloque de cocina están desbloqueados.

7.9.1 Desbloqueo de emergencia de los cajones de la cocina (modelo Alpa)

En caso de un corte de corriente, los cajones de la cocina pueden desbloquearse manualmente.

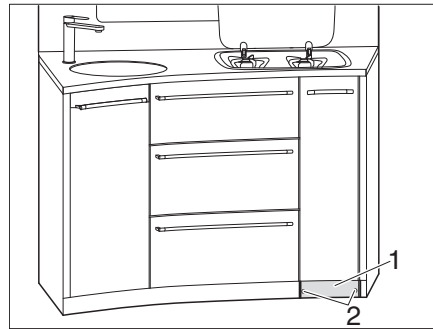


Fig. 109 Destornillar el zócalo

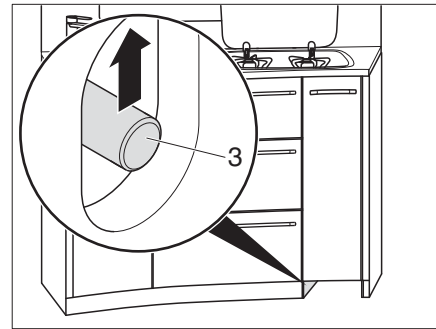


Fig. 110 Desbloquear los cajones de la cocina

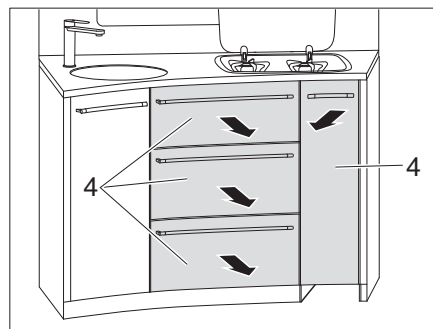


Fig. 111 Extraer los cajones de la cocina

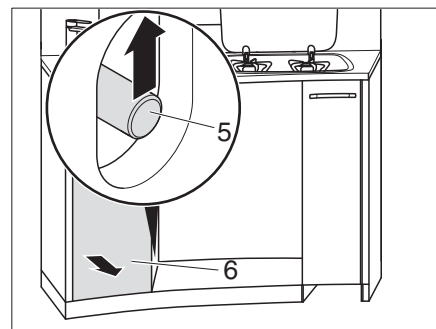


Fig. 112 Desbloquear el cajón superior de la cocina

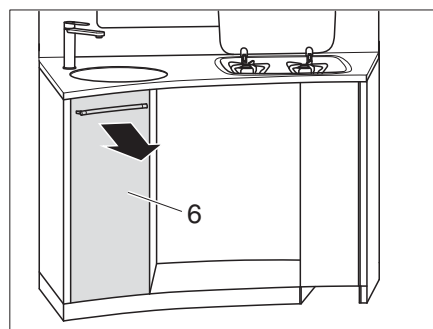


Fig. 113 Extraer el cajón superior de la cocina

Destornillar el zócalo:

- Desatornillar 2 tornillos (Fig. 109,2) en el zócalo (Fig. 109,1).
- Retirar el zócalo (Fig. 109,1).

7

Vivir y estar

Extraer los cajones de la cocina:

- Empujar hacia arriba la barra de empuje (Fig. 110,3).
- Extraer los cajones de la cocina (Fig. 111,4).
- Introducir la mano a través de la abertura y empujar hacia arriba la barra de empuje (Fig. 112,5).
- Extraer el cajón superior de la cocina (Fig. 113,6).

7.9.2 Desbloqueo de emergencia de los cajones de la cocina (modelo Globetrotter)

En caso de un corte de corriente, los cajones de la cocina pueden desbloquearse manualmente.

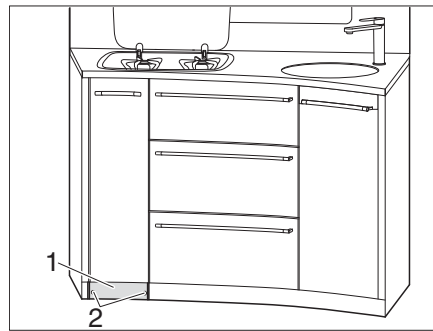


Fig. 114 Destornillar el zócalo

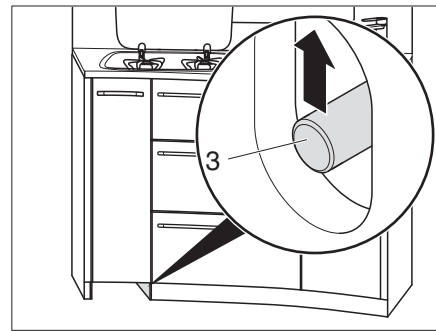


Fig. 115 Desbloquear los cajones de la cocina

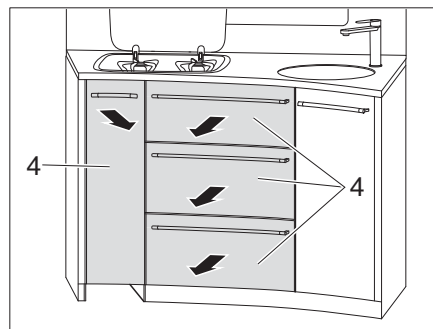


Fig. 116 Extraer los cajones de la cocina

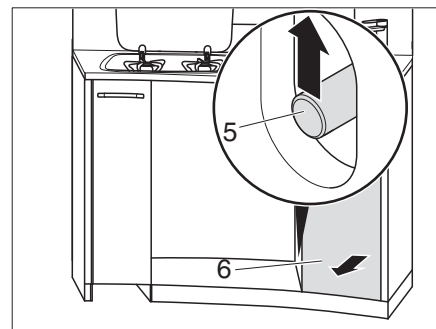


Fig. 117 Desbloquear el cajón superior de la cocina

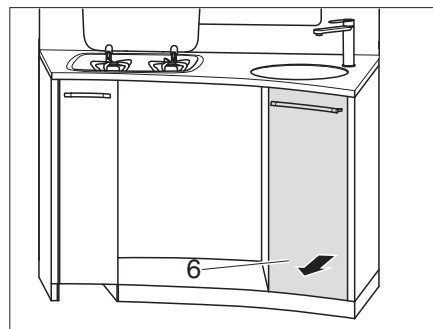


Fig. 118 Extraer el cajón superior de la cocina

Destornillar el zócalo:

- Desatornillar 2 tornillos (Fig. 114,2) en el zócalo (Fig. 114,1).
- Retirar el zócalo (Fig. 114,1).

7

Vivir y estar

Extraer los cajones de la cocina:

- Empujar hacia arriba la barra de empuje (Fig. 115,3).
- Extraer los cajones de la cocina (Fig. 116,4).
- Introducir la mano a través de la abertura y empujar hacia arriba la barra de empuje (Fig. 117,5).
- Extraer el cajón superior de la cocina (Fig. 118,6).

7.10 Ensanchamiento de la encimera de la cocina

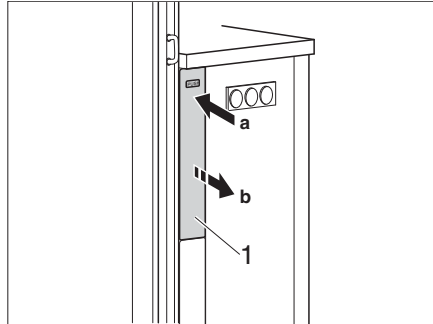


Fig. 119 Soltar el ensanchamiento

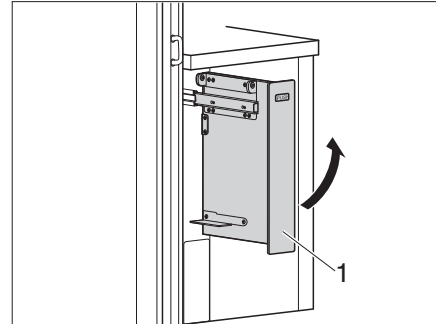


Fig. 120 Girar el ensanchamiento hacia arriba

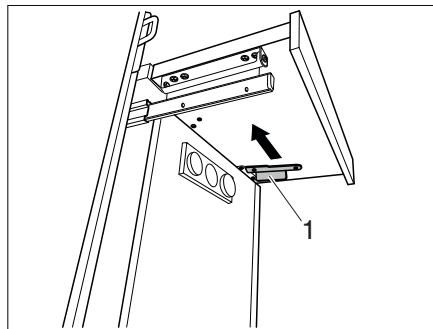


Fig. 121 Asegurar el ensanchamiento

- Colocar:**
- Empujar al panel (Fig. 119,1) del ensanchamiento. Se suelta el ensanchamiento.
 - Tirar el ensanchamiento hacia fuera.
 - Girar el ensanchamiento (Fig. 120,1) hacia arriba.
 - Empujar el bloqueo (Fig. 121,1) hacia delante. El ensanchamiento está asegurado.
- Guardar:**
- Soltar el bloqueo (Fig. 121,1).
 - Girar el ensanchamiento (Fig. 120,1) hacia abajo.
 - Empujar el ensanchamiento (Fig. 119,1) en la estructura de la cocina, hasta que engatille.

7

Vivir y estar

7.11 Televisor



- ▶ Antes de comenzar el viaje, retirar siempre el televisor de la repisa y guardar en un sitio seguro.
- ▶ Antes de comenzar el viaje, llevar la pantalla plana y el soporte de la pantalla a la posición inicial y retenerlos. En caso de que el soporte de la pantalla esté instalado en un armario de TV: Cerrar el armario de TV.
- ▶ Antes de comenzar cada trayecto, comprobar si la antena se encuentra en posición de estacionamiento. ¡Peligro de accidente!

Pantalla plana en el armario de TV

La pantalla plana está fijada en un dispositivo de extracción del armario de TV.

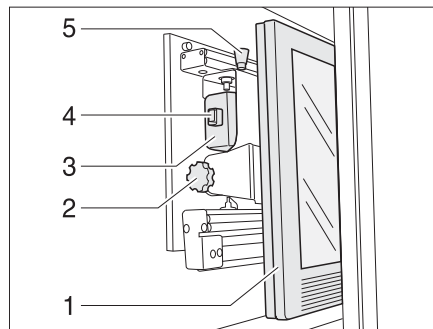


Fig. 122 Armario de TV

Tirar la consola del televisor hacia adelante:

- Presionar el botón de desbloqueo (Fig. 122,5) y tirar el soporte para la pantalla plana hacia adelante hasta el tope agarrándolo del tirador (Fig. 122,4).

Girar la consola del televisor:

- Tirar del botón de desbloqueo (Fig. 122,1) y girar la pantalla plana (Fig. 122,2) a la posición deseada.
- Aflojar el tornillo moleteado (Fig. 122,3).
- Ajustar la inclinación deseada de la pantalla plana y volver a apretar el tornillo moleteado.

Pantalla plana con brazo articulado

La pantalla plana está fijada en el brazo articulado. En función del modelo hay diversas variantes del brazo articulado.

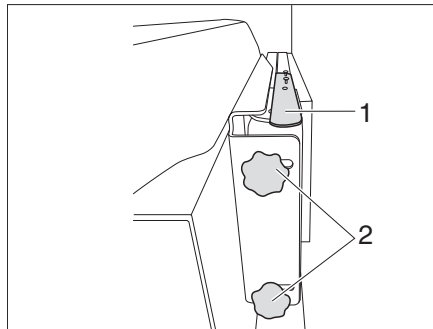


Fig. 123 Soporte con brazo articulado (variante 1)

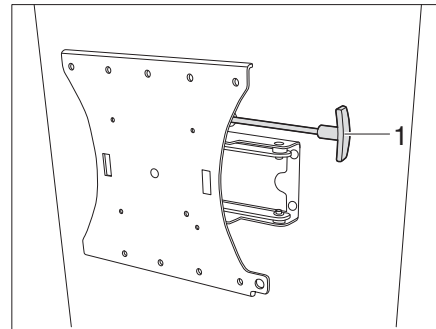


Fig. 124 Soporte con brazo articulado (variante 2)

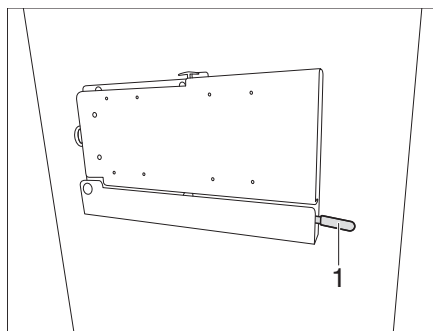


Fig. 125 Soporte con brazo articulado (variante 3)

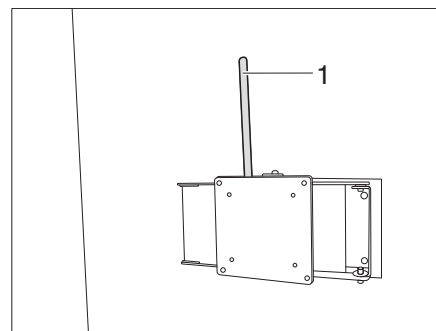


Fig. 126 Soporte con brazo articulado (variante 4)

- Variante 1:**
- Empujar la palanca (Fig. 123,1) hacia abajo para soltar la pantalla plana del dispositivo de retención. Soltar la palanca.
 - Soltar 2 tornillos moleteados (Fig. 123,2) y girar la pantalla plana a la posición deseada. Volver a apretar los tornillos moleteados (Fig. 123,2).
- Variante 2:**
- Tirar de la palanca (Fig. 124,1) para soltar la pantalla plana del dispositivo de retención.
 - Detener la pantalla plana con ambas manos en los bordes superior e inferior y ajustar la inclinación deseada.
 - Volver a insertar la palanca (Fig. 124,1) para el bloqueo.
- Variante 3:**
- Empujar la palanca (Fig. 125,1) hacia abajo.
 - Agarrar la pantalla plana con ambas manos en los bordes superior e inferior y ajustar la posición deseada.
 - Para bloquear la palanca (Fig. 125,1), volver a mover hacia arriba.
- Variante 4:**
- Tirar de la palanca (Fig. 126,1).
 - Agarrar la pantalla plana con ambas manos en los bordes superior e inferior y ajustar la posición deseada.
 - Para bloquear la palanca (Fig. 126,1), volver a llevarla a la posición inicial.

Pantalla plana, abatible

La pantalla plana con sistema de sonido TV (Fig. 127) puede bajarse a la posición deseada para ver la televisión.

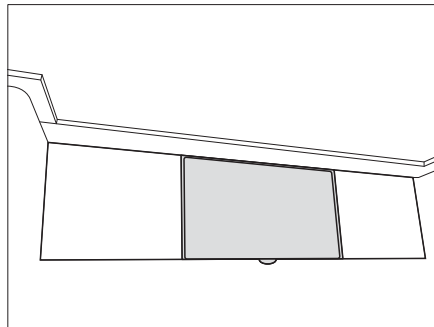


Fig. 127 Pantalla plana en posición superior

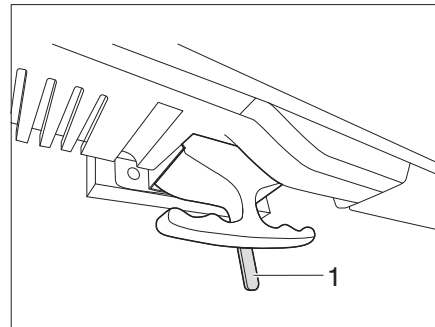


Fig. 128 Pantalla plana desbloqueo

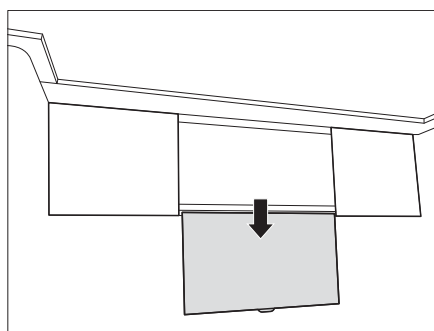


Fig. 129 Pantalla plana en posición inferior

Bajar la pantalla plana

- Mover la palanca (Fig. 128,1) a la izquierda. El bloqueo está suelto.
- Tirar de la pantalla plana hacia abajo mediante el tirador (Fig. 129).
- Mover la palanca (Fig. 128,1) hasta el centro. La pantalla plana está bloqueada.

Mover la pantalla plana hacia arriba.

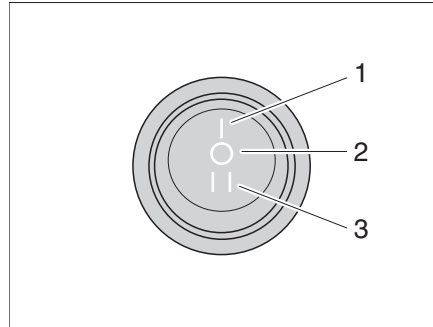
- Mover la palanca (Fig. 128,1) a la izquierda. El bloqueo está suelto.
- Empujar la pantalla plana hacia arriba mediante el tirador.
- Mover la palanca (Fig. 128,1) hasta el centro. La pantalla plana está bloqueada.

7 Vivir y estar

7.12 Radio en la cabina del conductor

La radio se enciende con el encendido del motor cuando el interruptor está en la posición 1 (Fig. 130,1). Es alimentado por la batería de arranque.

Si la radio debe funcionar con el motor apagado, el interruptor debe estar en la posición 3 (Fig. 130,3) corriente continua.



- 1 Posición 1 - Alimentación de corriente por batería de arranque
- 2 Posición 0 - Off
- 3 Posición 3 - Alimentación de corriente por batería adosada

Fig. 130 Conmutador de alimentación de corriente

7.13 Lámparas



- ▶ Las bombillas y los portalámparas pueden desarrollar mucho calor.
- ▶ Dejar enfriar las bombillas y los portalámparas antes de tocarlos con las manos.
- ▶ Cuando la lámpara está encendida o está aún caliente, la distancia de seguridad a objetos inflamables como estores o cortinas debe ser al menos 30 cm. ¡Peligro de incendio!

Según el modelo, el vehículo está equipado con medios de iluminación por halógenos, fluorescentes o LEDs. Indicaciones para cambiar los medios de iluminación y caso dado las baterías, véase el capítulo 13.

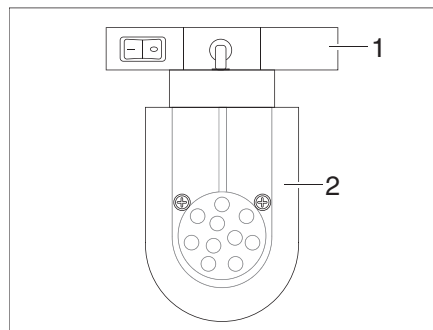


Fig. 131 Foco de LED (ejemplo)

Desplazar el foco de LED:

- Sujetar el soporte (Fig. 131,1) y girarlo en 90°.
- Extraer el foco de LED (Fig. 131,2) del sistema de rieles.
- Colocar el foco de LED (Fig. 131,2) en el sistema de rieles en la posición deseada y girarlo en 90°.

7

Vivir y estar

7.14 Interruptores de luz



- La disposición de los interruptores de luz varía según el modelo. Los interruptores de luz se encuentran o directamente en la lámpara correspondiente o en la zona de iluminación de ésta, p. ej. cerca del grupo de asientos.

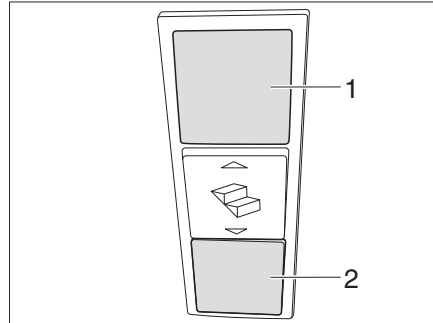


Fig. 132 Interruptores de luz

En función del modelo, el interruptor de luz para la iluminación de la entrada (Fig. 132,1) y de la iluminación exterior (Fig. 132,2) se encuentra en la zona de entrada, abajo.

7.15 Ampliación del grupo de asientos

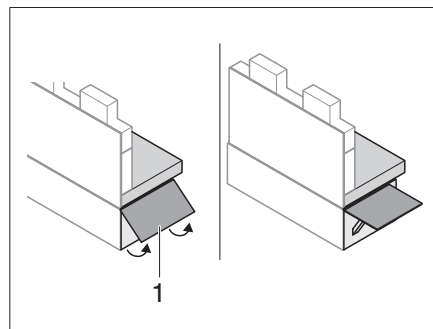


Fig. 133 Desplegar la prolongación del banco de asiento

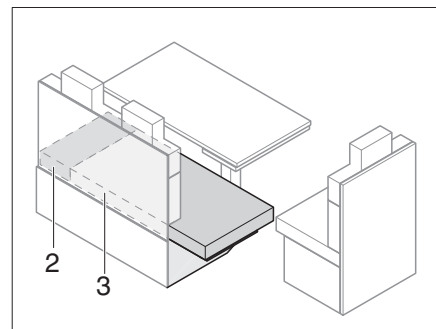


Fig. 134 Después de la ampliación

Ampliar el grupo de asientos:

- Abatir la prolongación del banco de asiento (Fig. 133,1) hacia arriba.
- Tirar el cojín del asiento (Fig. 134,3) a la prolongación del banco de asiento.
- Poner un cojín adicional (Fig. 134,2) entre el cojín del asiento (Fig. 134,3) y la pared exterior.
- Ampliar la mesa (véase apartado 7.8).

Reducir el grupo de asientos:

- Reducir la mesa (ver apartado 7.9).
- Quitar los cojines adicionales (Fig. 134,2).
- Tirar del cojín del asiento (Fig. 134,3) y colocarlo sobre banco de asiento.
- Introducir la pestaña de desbloqueo y plegar la prolongación del banco de asiento (Fig. 133,1).

7

Vivir y estar

7.16 Camas

7.16.1 Cama de matrimonio ajustable en altura



► Antes de utilizar la cama, comprobar si la palanca de retención está en la posición asegurada (Fig. 138).

Debajo de la cama hay un guardaobjetos. Para guardar y sacar cosas del guardaobjetos, la cama de matrimonio se puede ajustar en altura.

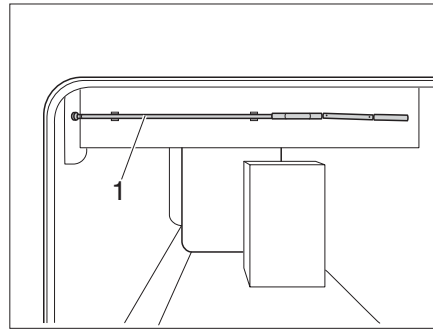


Fig. 135 Manivela para el ajuste de la altura

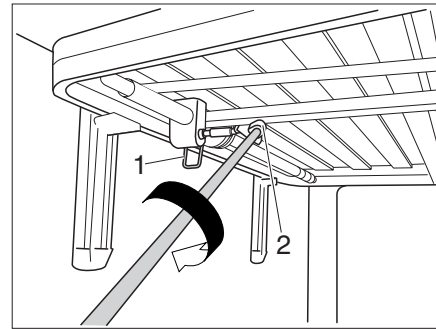


Fig. 136 Ajuste de la altura

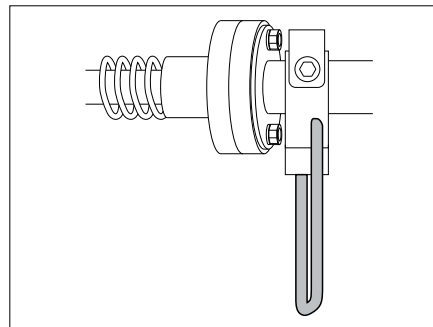


Fig. 137 Palanca de retención en posición soltada

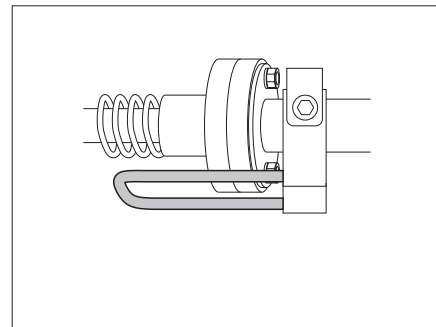


Fig. 138 Palanca de retención en posición asegurada

Ajuste de altura de la cama:

- Tomar la manivela (Fig. 135,1) fuera del soporte.
- Soltar la palanca de retención (Fig. 136,1). La cama puede ahora desajustarse.
- Empujar la manivela en el alojamiento cuadrangular magnético (Fig. 136,2). La altura de la cama se puede ahora cambiar.

Aseguramiento de la cama:

- Tirar la manivela fuera del alojamiento cuadrangular (Fig. 136,2) y colocarla en el soporte.
- Poner palanca de retención en la posición asegurada (Fig. 138).

7

Vivir y estar

7.16.2 Cama de alcoba



- ▶ Cargar la cama de alcoba con un máx de 200 kg.
- ▶ Utilizar la cama de alcoba únicamente estando la red de seguridad tendida.
- ▶ No dejar jamás a los niños pequeños en la cama de alcoba sin vigilancia.
- ▶ Especialmente en caso de niños pequeños menores a 6 años hay que prestar siempre atención a que éstos no puedan caer de la cama de alcoba.
- ▶ Utilizar para los niños camas separadas para niños o cunas de viaje para niños.



- ▷ No cargar la cama de alcoba sin la carga del colchón. ¡La pieza moldeada de plástico puede romperse!

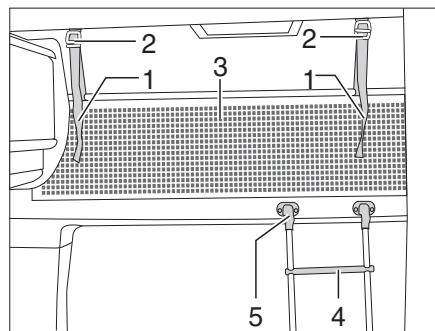


Fig. 139 Cama de alcoba

Escalera de ascenso

Para subir a la cama de alcoba, utilizar la escalera de ascenso (Fig. 139,4) equipada de serie.

Enganchar:

- Enganchar la escalera con los largueros en el soporte (Fig. 139,5) del panel de la alcoba.

Red de seguridad

La red de seguridad (Fig. 139,3) viene de serie entre el colchón y el somier. Tender la red de seguridad cuando las personas ya se encuentren en la alcoba.

Tender:

- Engatillar las cintas de sujeción (Fig. 139,1) en los soportes en el techo (Fig. 139,2).

7

Vivir y estar

Mecanismo para plegar

Dependiendo del modelo, la cama de alcoba se puede plegar hacia arriba. Con ello se facilita el paso de la cabina del conductor al habitáculo.

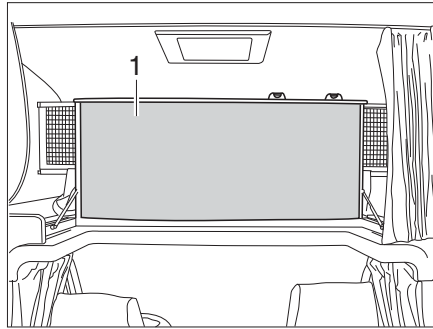


Fig. 140 Cama de alcoba, plegada hacia arriba

Plegar hacia arriba:

- Si es necesario, abrir la separación de la cabina del conductor (véase apartado 7.3).
- Levantar el colchón por delante y colocarlo en el aro.
- Plegar hacia arriba la cama de alcoba (Fig. 140,1) delante. La cama de alcoba se mantiene en la posición superior mediante resortes por presión de gas.

Plegar hacia abajo:

- Tirar de la cama de alcoba hacia abajo.
- En caso necesario, presionar el colchón detrás del aro.

7.16.3 Cama elevada (modelo I)



- ▶ Cargar la cama elevada con máximo 200 kg.
- ▶ No utilizar la cama elevada como portaequipajes. Guardar allí sólo mantas necesarias para dos personas.
- ▶ Antes de comenzar el viaje, asegurar la cama elevada con el cinturón de retención al techo. Apretar firmemente el cinturón de retención.
- ▶ Utilizar la cama elevada sólo cuando se ha desplazado totalmente hacia abajo y está aplicada la red de seguridad.
- ▶ Después que la cama elevada ha llegado su posición, extraer sin falta la llave del panel de mando.
- ▶ Asegurarse de que nadie está en o por debajo de la cama elevada cuando ésta se encuentra en proceso.
- ▶ Asegurarse de que la cama elevada sólo sea operada por adultos o personas responsables.
- ▶ Utilizar la cama elevada sólo cuando el vehículo está parado.
- ▶ Tener extrema precaución al utilizar la cama elevada.
- ▶ Asegurarse de que no haya niños dentro del alcance operativo de la cama elevada.
- ▶ No dejar jamás a los niños pequeños en la cama elevada sin vigilancia.
- ▶ Especialmente en caso de niños pequeños menores a 6 años hay que prestar siempre atención a que éstos no puedan caer de la cama elevada.
- ▶ Utilizar para para niños, cunas y cunas plegables adecuadas por separado.
- ▶ Desconectar las lámparas de lectura en la parte inferior de la cama elevada cuando se baje la cama. ¡Peligro de incendio!

7

Vivir y estar



- ▶ Desconectar las lámparas de lectura de la cama elevada cuando se empuje la cama hacia arriba. ¡Peligro de incendio!
- ▶ Según el modelo del asiento, el respaldo estará sometido a una gran tensión de resorte. En caso de que en estos asientos no haya una resistencia que presione contra el respaldo, el respaldo será arrojado hacia delante al desbloquearlo.
- ▶ Mover la cama elevada sólo cuando no hay ninguna carga encima.
- ▶ Si sobre la cama elevada se ha instalado una claraboya, no cerrar el oscurecedor, cuando la cama elevada está en la posición superior.



- ▷ Al plegar la cama elevada hacia arriba, asegurarse de que la ropa de cama no empuja a las cortinas laterales. De esta manera las cortinas quedan atrapadas en el varillaje y pueden dañarse o ensuciarse.

Preparación de la cabina del conductor

Según el equipamiento, el asiento del conductor y el asiento del acompañante deberán ajustarse de modo distinto para bajar la cama elevada.

Variante 1

Las plazas de asiento del grupo de asientos central opuestos a la dirección de marcha **no** están equipados con reposacabezas (**sin** paquete de seguridad).

- Girar el asiento del conductor y el asiento del acompañante a la posición de dirección de marcha, bloquearlos y desplazarlos hacia atrás.
- Plegar el respaldo hacia atrás.
- Cerrar el oscurecedor para la cabina del conductor.

Variante 2

Las plazas de asiento del grupo de asientos central opuestos a la dirección de marcha están equipados con reposacabezas (paquete de seguridad). Los reposacabezas del asiento del conductor y del asiento del acompañante pueden quitarse.

- Retirar los reposacabezas.
- Girar el asiento del conductor a la posición de dirección de marcha, bloquearlos y desplazarlos hacia atrás.
- Plegar el respaldo del asiento del conductor hacia atrás.
- Desplazar el asiento del acompañante hacia adelante y plegar el respaldo completamente hacia atrás.
- Girar el asiento del acompañante en dirección opuesta a la dirección de marcha hasta que pueda bajarse la cama elevada.
- Cerrar el oscurecedor para la cabina del conductor.

Variante 3

Las plazas de asiento del grupo de asientos central opuestos a la dirección de marcha están equipados con reposacabezas (paquete de seguridad). Los reposacabezas del asiento del conductor y del asiento del acompañante **no** pueden quitarse.

- Desplazar el asiento del conductor y el asiento del acompañante hacia adelante y plegar el respaldo completamente hacia atrás.
- Girar el asiento del conductor y el asiento del acompañante en dirección opuesta a la dirección de marcha hasta que pueda bajarse completamente la cama elevada.
- Cerrar el oscurecedor para la cabina del conductor.

Variante 4

Los apoyos del asiento del conductor y del asiento del acompañante deben estar plegados hacia delante antes de bajar la cama elevada.

- Girar el asiento del conductor y el asiento del acompañante a la posición de dirección de marcha, bloquearlos y desplazarlos hacia atrás.
- Desbloquear el respaldo y plegarlo completamente hacia delante.
- Cerrar el oscurecedor para la cabina del conductor.

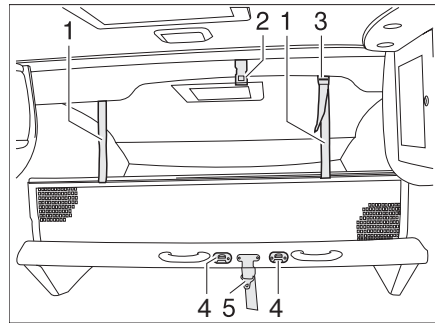
Cama elevada manual (variante 1)

Fig. 141 Cama elevada manual

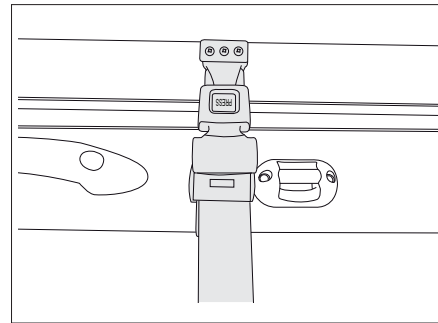


Fig. 142 Cinturón de retención de cama elevada manual

Bajar la cama elevada:

- Desconectar las lámparas de lectura en la parte inferior de la cama elevada.
- Abrir el cierre del cinturón de retención.
- Tirar de la cama elevada hacia abajo con ambas manos.

Plegar la cama elevada hacia arriba:

- Desconectar las lámparas de lectura en el techo encima de la cama elevada.
- Soltar las correas de sujeción de la red de seguridad y depositar la red de seguridad debajo del colchón.
- Empujar la cama elevada hacia arriba con ambas manos.
- Asegurar la cama elevada con el cinturón de retención (Fig. 141,5) al techo (Fig. 141,2).

Escalera de ascenso

Para subir a la cama elevada, utilizar la escalera de ascenso equipada de serie.

Enganchar:

- Enganchar la escalera de ascenso a las grapas (Fig. 141,4) de la cama elevada con los dos ganchos.

Red de seguridad

La red de seguridad viene de serie entre el colchón y el somier. Tender la red de seguridad cuando las personas ya se encuentren en la alcoba.

Tender:

- Engatillar las cintas de sujeción (Fig. 141,1) en los soportes en el techo (Fig. 141,2).

7

Vivir y estar

Cama elevada manual (variante 2)

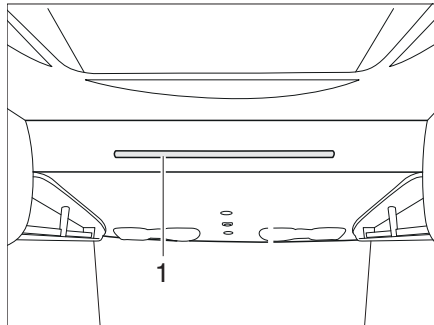


Fig. 143 Cama elevada manual

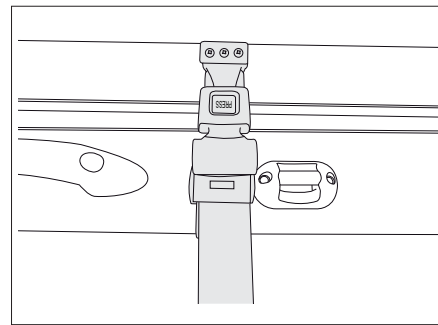


Fig. 144 Cinturón de retención de cama elevada manual

Bajar la cama elevada:

- Desconectar las lámparas de lectura en la parte inferior de la cama elevada.
- Abrir el cierre del cinturón de retención.
- Presionar la cama elevada con ambas manos de la barra de soporte (Fig. 143,1) hacia abajo.

Plegar la cama elevada hacia arriba:

- Desconectar las lámparas de lectura en el techo encima de la cama elevada.
- Soltar las correas de sujeción de la red de seguridad y depositar la red de seguridad debajo del colchón.
- Presionar la cama elevada con ambas manos de la barra de soporte hacia arriba.
- Asegurar la cama elevada con el cinturón de retención al techo (Fig. 144).

Escalera de ascenso

Para subir a la cama elevada, utilizar la escalera de ascenso equipada de serie.

Enganchar:

- Enganchar la escalera de ascenso en la barra de soporte (Fig. 143,1) de la cama elevada con los dos ganchos.

Red de seguridad

La red de seguridad viene de serie entre el colchón y el somier. Tender la red de seguridad cuando las personas ya se encuentren en la alcoba.

Tender:

- Engatillar las cintas de sujeción (Fig. 139,1) en los soportes en el techo (Fig. 139,2).

7

Vivir y estar

Cama elevada central eléctrica



- ▶ Después que la cama elevada ha llegado su posición, extraer sin falta la llave del panel de mando.
- ▶ Asegurarse de que nadie está en o por debajo de la cama elevada cuando ésta se encuentra en proceso.



- ▷ Aplicar el seguro contra caídas.

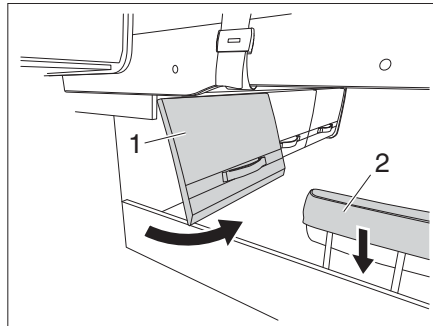


Fig. 145 Trampilla del compartimento y reposacabezas

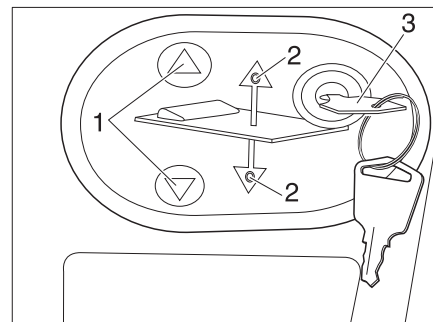






Fig. 146 Panel de mando de la cama elevada eléctrica

Bajar o levantar la cama elevada:

- Abrir la trampilla del compartimento (Fig. 145,1).
- Bajar el reposacabezas (Fig. 145,2).
- Introducir la llave (Fig. 146,3) en el panel de mando.
- Pulsar y mantener pulsada la tecla  o  (Fig. 146,1). El LED correspondiente (Fig. 146,2) se enciende y la cama elevada se baja o se levanta.
- Cuando se alcanza la posición deseada, soltar la tecla  o  (Fig. 146,1). El LED correspondiente (Fig. 146,2) se apaga.
- Extraer la llave (Fig. 146,3).

Red de seguridad

La red de seguridad (Fig. 147, 2) viene de serie entre el colchón y el somier. Tender la red de seguridad cuando la persona ya se encuentre en la cama.

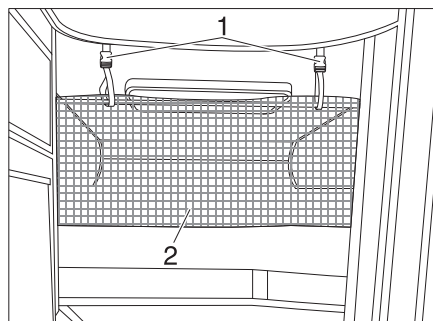


Fig. 147 Red de seguridad

- Tender:*
- Engatillar las cintas de sujeción (Fig. 147, 1) en los soportes en el techo.

Dispositivo de emergencia Cama elevada



- ▷ Durante un corte de corriente, la cama elevada eléctrica también puede ser accionada con una manivela de emergencia (Fig. 148). Ésta se encuentra detrás de una trampilla del compartimento.

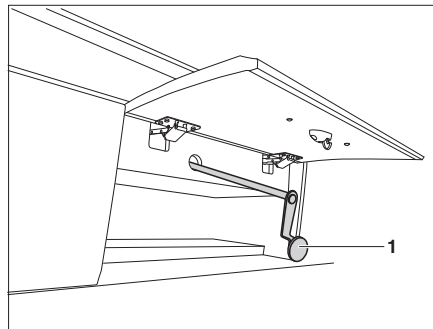


Fig. 148 Mando de emergencia de la cama elevada eléctrica

Cama elevada eléctrica (variante 1)

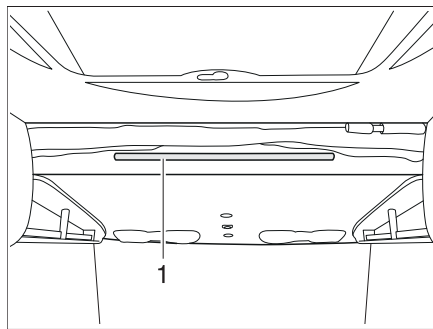


Fig. 149 Cama elevada eléctrica

Bajar la cama elevada:

- Desconectar las lámparas de lectura en la parte inferior de la cama elevada.
- La cama elevada baja automáticamente.

Plegar la cama elevada hacia arriba:

- Desconectar las lámparas de lectura en el techo encima de la cama elevada.
- Soltar las correas de sujeción de la red de seguridad y depositar la red de seguridad debajo del colchón.

Escalera de ascenso

Para subir a la cama elevada, utilizar la escalera de ascenso equipada de serie.

- Enganchar la escalera de ascenso en la barra de soporte (Fig. 149,1) de la cama elevada con los dos ganchos.

Red de seguridad

La red de seguridad viene de serie entre el colchón y el somier. Tender la red de seguridad cuando las personas ya se encuentren en la cama elevada.

Tender:

- Engatillar las cintas de sujeción (Fig. 141,1) en los soportes (Fig. 141,3) en el techo.

7

Vivir y estar

Cama elevada eléctrica (variante 2)



- ▶ Después que la cama elevada ha llegado su posición, extraer sin falta la llave del panel de mando.
- ▶ Asegurarse de que nadie está en o por debajo de la cama elevada cuando ésta se encuentra en proceso.



- ▷ Aplicar el seguro contra caídas.

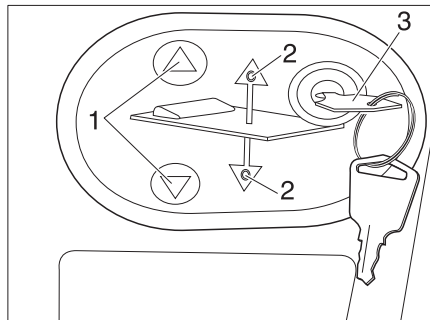


Fig. 150 Panel de mando de la cama elevada eléctrica

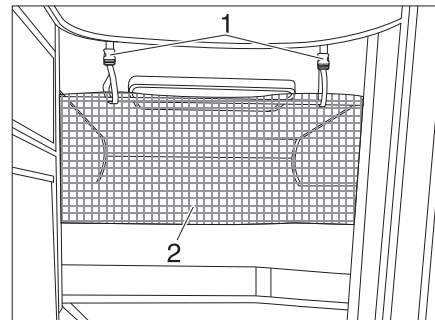






Fig. 151 Red de seguridad

Bajar o levantar la cama elevada:

- Introducir la llave (Fig. 150, 3) en el panel de mando (Fig. 150, 2).
- Pulsar y mantener pulsada la tecla  o  (Fig. 150, 1). El LED correspondiente (Fig. 150, 2) se enciende y la cama elevada se baja o se levanta.
- Cuando se alcanza la posición deseada, soltar la tecla  o  (Fig. 150, 1). El LED correspondiente (Fig. 150, 2) se apaga.
- Extraer la llave (Fig. 150, 3).

Red de seguridad

La red de seguridad (Fig. 151, 2) viene de serie entre el colchón y el somier. Tender la red de seguridad cuando la persona ya se encuentre en la cama.

Tender:



- Engatillar las cintas de sujeción (Fig. 151, 1) en los soportes en el techo.
- ▷ Durante un corte de corriente, la cama elevada eléctrica también puede ser accionada con una manivela de emergencia (Fig. 152). Ésta se encuentra en la cocina integrada.

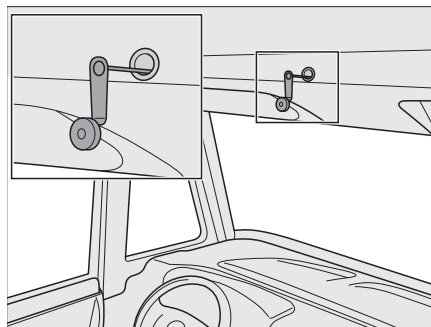


Fig. 152 Mando de emergencia de la cama elevada eléctrica

7

Vivir y estar

7.16.4 Cama elevada (modelo T)



- ▶ Cargar la cama elevada con máximo 200 kg.
- ▶ No utilizar la cama elevada como portaequipajes. Guardar allí sólo mantas necesarias para dos personas.
- ▶ Asegurar la cama elevada antes de comenzar el viaje. Bloquear para ello la cama elevada.
- ▶ Utilizar la cama elevada sólo cuando se ha desplazado totalmente hacia abajo y está aplicada la red de seguridad.
- ▶ Después que la cama elevada ha llegado su posición, extraer sin falta la llave del panel de mando.
- ▶ Asegurarse de que nadie está en o por debajo de la cama elevada cuando ésta se encuentra en proceso.
- ▶ Asegurarse de que la cama elevada sólo sea operada por adultos o personas responsables.
- ▶ Utilizar la cama elevada sólo cuando el vehículo está parado.
- ▶ Tener extrema precaución al utilizar la cama elevada.
- ▶ Asegurarse de que no haya niños dentro del alcance operativo de la cama elevada.
- ▶ No dejar jamás a los niños pequeños en la cama elevada sin vigilancia.
- ▶ Especialmente en caso de niños pequeños menores a 6 años hay que prestar siempre atención a que éstos no puedan caer de la cama elevada.
- ▶ Utilizar para niños, cunas y cunas plegables adecuadas por separado.
- ▶ Desconectar las lámparas de lectura en la parte inferior de la cama elevada cuando se baje la cama. ¡Peligro de incendio!
- ▶ Desconectar las lámparas de lectura de la cama elevada cuando se empuje la cama hacia arriba. ¡Peligro de incendio!
- ▶ Si sobre la cama elevada se ha instalado una claraboya, no cerrar el oscurecedor, cuando la cama elevada está en la posición superior.



- ▶ Al plegar la cama elevada hacia arriba, asegurarse de que la ropa de cama no empuja a las cortinas laterales. De esta manera las cortinas quedan atrapadas en el varillaje y pueden dañarse o ensuciarse.

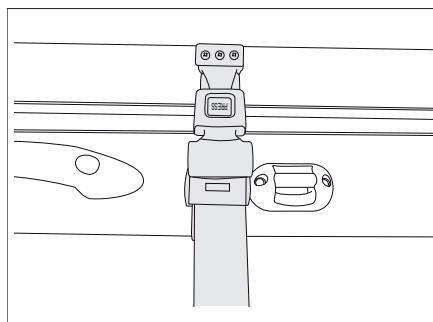


Fig. 153 Cinturón de seguridad

La cama elevada se encuentra encima del grupo de asientos delantero.

Abrir la cama elevada:

- Desconectar las lámparas de lectura en la parte inferior de la cama elevada.
- Soltar el cinturón de retención (Fig. 153).

7

Vivir y estar

Cerrar la cama elevada:

- Desconectar las luces de lectura en la cama elevada.
- Soltar los cinturones de sujeción de la red de seguridad y depositar la red de seguridad debajo del colchón.
- Colocar el cinturón de retención (Fig. 153).

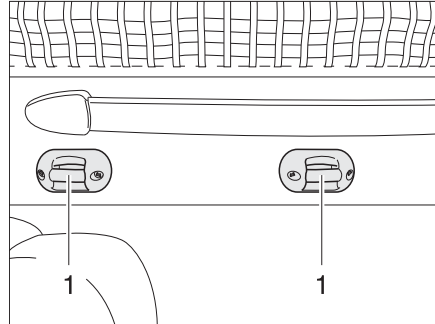


Fig. 154 Soporte escalera de ascenso

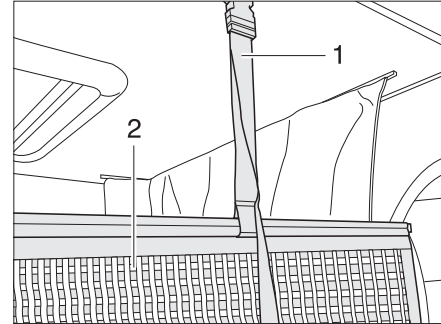


Fig. 155 Soporte red de seguridad

Escalera de ascenso

Para subir a la cama elevada, utilizar la escalera de ascenso equipada de serie.

- Enganchar la escalera de ascenso a las grapas (Fig. 154,1) de la cama elevada con los dos ganchos.

Red de seguridad

La red de seguridad (Fig. 155,2) con los cinturones de sujeción está guardada debajo del colchón. Tender la red de seguridad cuando las personas ya se encuentren en la cama elevada.

Tender:

- Engatillar los cinturones de sujeción (Fig. 155,1) en los soportes en el techo.

7

Vivir y estar

7.16.5 Litera



- ▶ Cargar la litera con un máx de 100 kg.
- ▶ Utilizar la litera únicamente estando la red de seguridad extendida y sujeta.
- ▶ No dejar jamás a los niños pequeños en la litera sin vigilancia.
- ▶ Especialmente en caso de niños pequeños menores a 6 años hay que prestar siempre atención a que éstos no puedan caer de la litera.
- ▶ Utilizar para los niños camas separadas para niños o cunas de viaje para niños.

Según el modelo, la parte posterior estará equipada con una litera. La litera también se puede utilizar como garaje trasero.

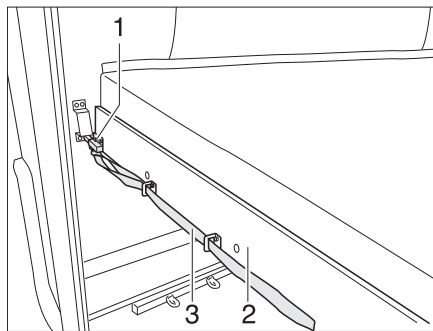


Fig. 156 Litera (parte trasera)

Transformar la litera en el garaje trasero:

- Tirar del lazo (Fig. 156,3) y soltar el pestillo (Fig. 156,1).
- Tirar el somier (Fig. 156,2) junto con el colchón hacia delante hasta que engatille.

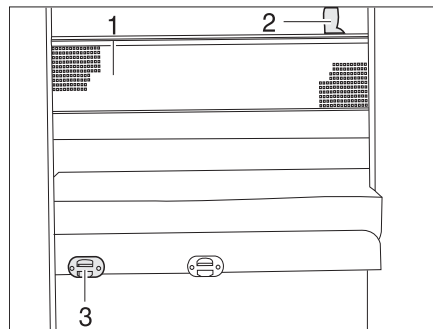


Fig. 157 Red de seguridad

Escalera de ascenso

Para subir a la litera superior se ha de utilizar la escalera de ascenso equipada de serie.

Enganchar:

- Enganchar la escalera de ascenso con los largueros en el soporte (Fig. 157,3) en el panel.

Red de seguridad

La red de seguridad (Fig. 157,1) viene de serie entre el colchón y el somier. Tender la red de seguridad cuando la persona ya se encuentre en la cama.

Tender:

- Engatillar las cintas de sujeción (Fig. 157,2) en los soportes en el techo.

7

Vivir y estar

7.16.6 Cama fija (resorte por presión de gas)

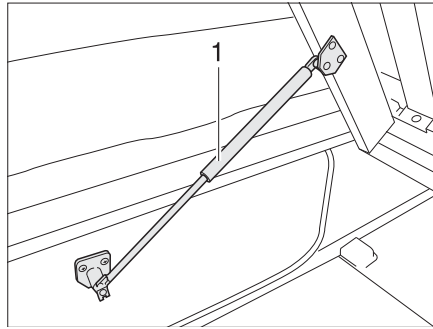


Fig. 158 Cama fija

Debajo de la cama se encuentra un compartimento de almacenamiento. Para meter y sacar objetos del compartimento de almacenamiento desde el interior del vehículo se tendrá que levantar el somier.

- Abrir:**
- Levantar el colchón por delante y colocarlo en el aro.
 - Levantar el somier. Los resortes por presión de gas (Fig. 158,1) retienen el somier en la posición abierta.
- Cerrar:**
- Presionar el somier hacia abajo contra la resistencia de los resortes de gas.
 - En caso necesario, presionar el colchón detrás del aro.

7.16.7 Transformación de camas individuales a cama de matrimonio

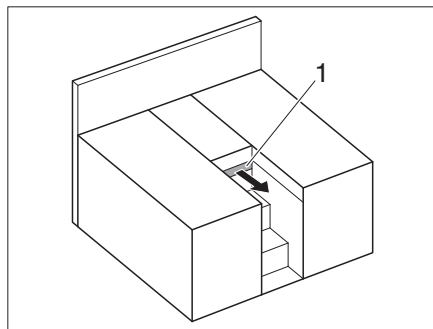


Fig. 159 Camas individuales

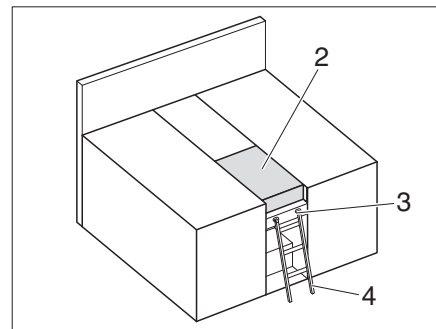


Fig. 160 Cama de matrimonio

Las camas individuales pueden transformarse para formar una cama de matrimonio.

- Extraer la extracción (Fig. 159,1).
- Colocar los cojines adicionales (Fig. 160,2).

Red de seguridad

La red de seguridad (Fig. 151,2) está almacenada de serie entre el colchón y el somier. Tender la red de seguridad cuando la persona ya se encuentre en la cama.

- Tender:**
- Encastrar las cintas de sujeción (Fig. 151,1) en los soportes en el techo.

Escalera de ascenso

Para subir a la litera superior se ha de utilizar la escalera de ascenso equipada de serie (Fig. 160,4).

- Enganchar:**
- Enganchar la escalera de ascenso (Fig. 160,4) con los largueros en el soporte (Fig. 160,3) en el panel.

7

Vivir y estar

7.17 Transformar el grupo de asientos para dormir



- ▶ En caso de un accidente, con una frenada de emergencia o en carreteras accidentadas, los cojines adicionales con lado inferior reforzado podrá salir volando a través del vehículo y causar lesiones en los ocupantes del vehículo. Antes de comenzar el viaje, guardar los cojines adicionales de modo seguro o retenerlos con las correas de sujeción previstas para ello.



- ▷ Según el modelo, el grupo de asientos puede diferir en forma y posición del aquí mostrado.
- ▷ Según el modelo, se tendrá que colocar un cojín adicional adjuntado entre los cojines del asiento.

7.17.1 Transformación del banco delantero con asiento longitudinal

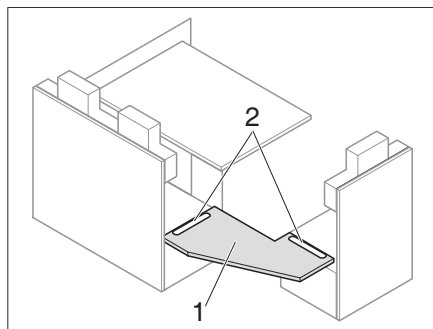


Fig. 161 Utilizar placa de refuerzo

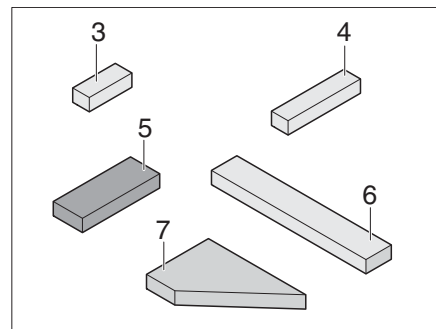


Fig. 162 Cojín adicional

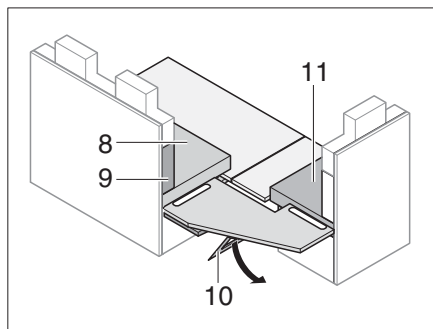


Fig. 163 Apoyar la placa de refuerzo

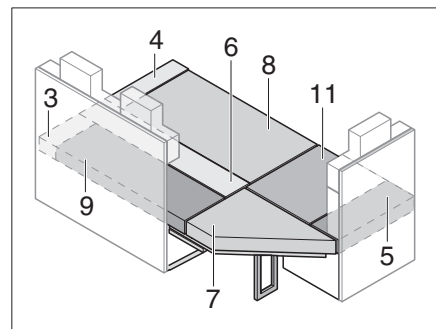


Fig. 164 Después de la transformación

- Ampliar la mesa y transformarla en base de cama (véase apartado 7.8).
- Insertar la placa de refuerzo (Fig. 161,1) en las ranuras (Fig. 161,2).
- Desplegar el apoyo (Fig. 163,10) debajo de la placa de refuerzo (Fig. 161,1).
- Colocar el cojín del asiento, el cojín del respaldo y los cojines adicionales como se muestra en Fig. 164 (los números de posición se refieren a Fig. 162 y Fig. 163).

7

Vivir y estar

7.17.2 Transformación del banco delantero en cama de reserva (mesa aislada)

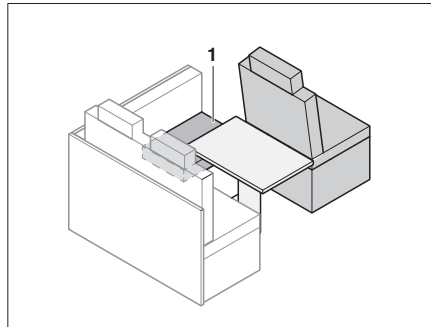


Fig. 165 Antes de la transformación

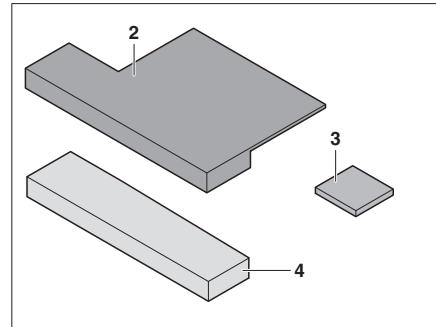


Fig. 166 Cojín adicional

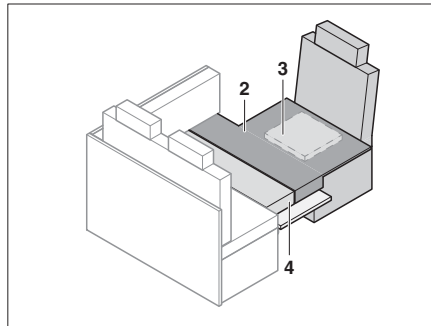


Fig. 167 Después de la transformación

- Girar el asiento del conductor (en 180° al grupo de asientos hacia atrás) y empujarlo por completo hacia delante.
- Transformar la mesa en base de cama (véase apartado 7.9).
- Poner el cojín del asiento (Fig. 165,1) al lado.
- Colocar un travesaño (Fig. 166,3) al cojín adicional (Fig. 166,2) (con cierre de velcro).
- Colocar el cojín adicional cómo se muestra en Fig. 167.
- Empujar el asiento del conductor de nuevo hacia atrás.

7

Vivir y estar

7.17.3 Transformación del banco delantero en cama de reserva (mesa acoplable)

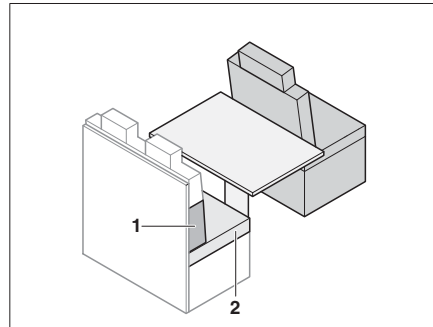


Fig. 168 Antes de la transformación

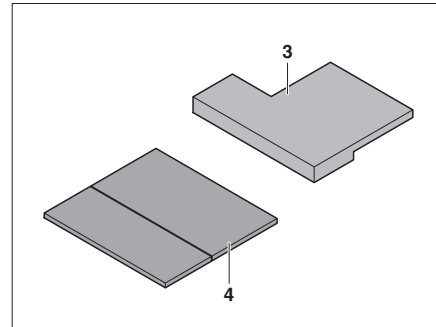


Fig. 169 Cojín adicional

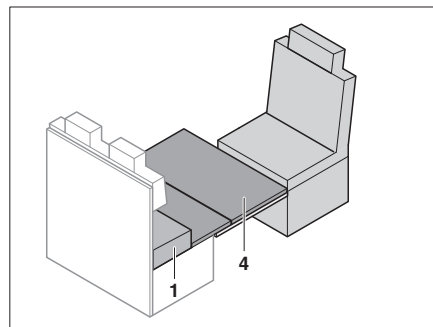


Fig. 170 Colocar el apoyo de cama de reserva

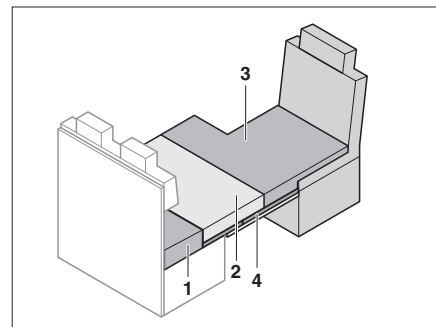


Fig. 171 Después de la transformación

- Girar el asiento del conductor (en 180° al grupo de asientos hacia atrás) y empujarlo por completo hacia delante.
- Transformar la mesa en base de cama (véase apartado 7.9).
- Quitar el cojín del asiento (Fig. 168,2).
- Poner el apoyo de cama de reserva (Fig. 170,4) en la mesa. Crear así el borde delantero del apoyo de cama de reserva directamente en el asiento del conductor.
- Poner el cojín adicional (Fig. 171,3) sobre el asiento del conductor.
- Poner el cojín del asiento (Fig. 171,2) en el apoyo de cama de reserva.
- Poner el cojín del respaldo (Fig. 168,1) entre el cojín del asiento y la pared dorsal. Tener en cuenta la forma de cuña.

7

Vivir y estar

7.17.4 Transformación del grupo de asientos circular en la zona trasera

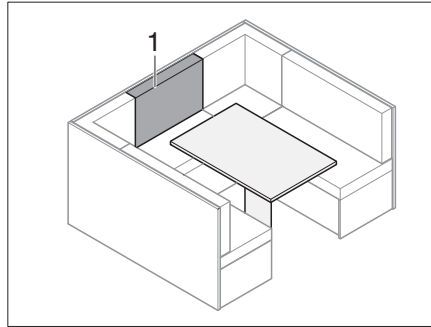


Fig. 172 Antes de la transformación

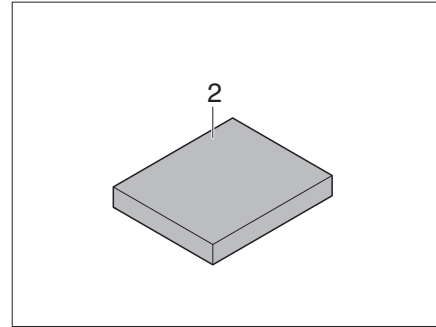


Fig. 173 Cojín adicional

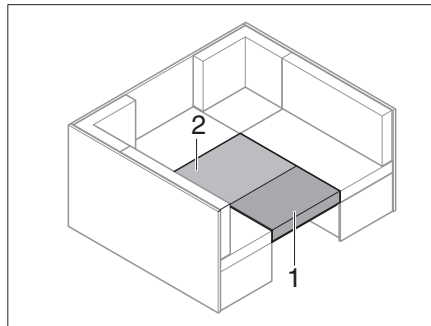


Fig. 174 Después de la transformación

- Transformar la mesa en base de cama (véase apartado 7.9).
- Poner el cojín adicional (Fig. 173,2) en el centro de la mesa.
- Poner el cojín del respaldo (Fig. 172,1) delante del cojín adicional en la mesa.

7.17.5 Transformación del grupo de asientos opuestos con banco longitudinal

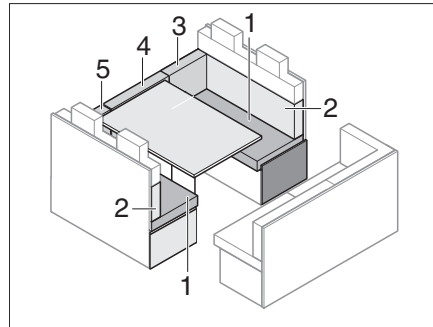


Fig. 175 Antes de la transformación

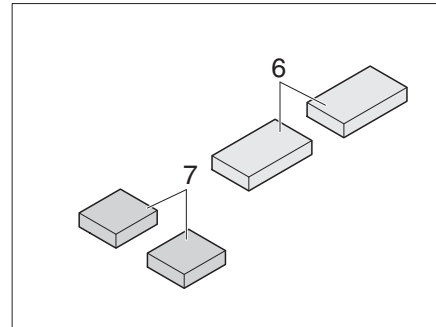


Fig. 176 Cojín adicional

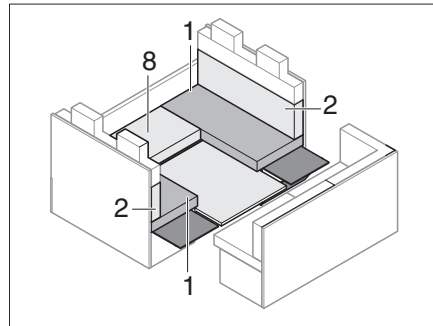


Fig. 177 Durante la transformación

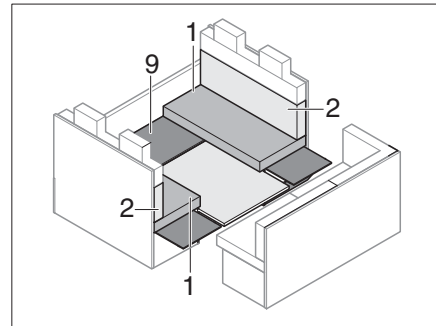


Fig. 178 Durante la transformación

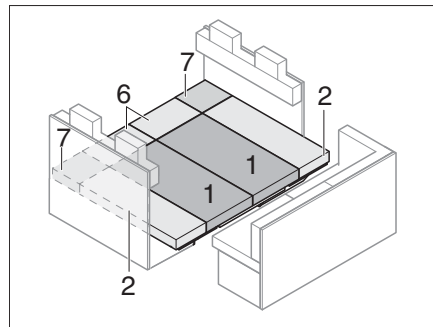


Fig. 179 Después de la transformación

- Quitar el cojín del respaldo (Fig. 175,3,4 y 5) y ponerlo al lado.
- Desplegar las prolongaciones del banco (Fig. 161).
- Transformar la mesa en base de cama (véase apartado 7.9).
- Quitar el cojín del asiento (Fig. 177,8) y la subestructura.
- Empujar la mesa transformada entre los bancos de asiento.
- Colocar de nuevo la subestructura (Fig. 178,9).
- Colocar cojín del asiento, cojín del respaldo y cojín adicional como se muestra en Fig. 179.

7

Vivir y estar

7.17.6 Transformación del grupo de asientos opuestos con banco longitudinal (con/sin ISOFIX)

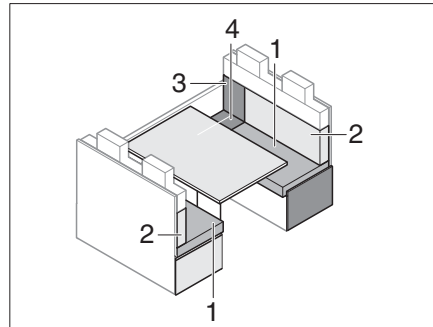


Fig. 180 Antes de la transformación

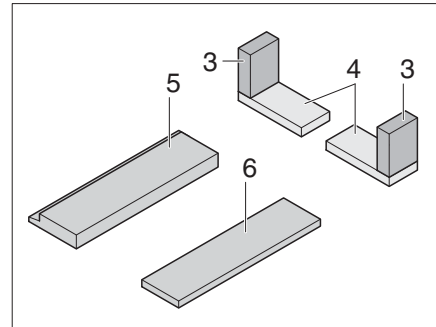


Fig. 181 Cojín adicional

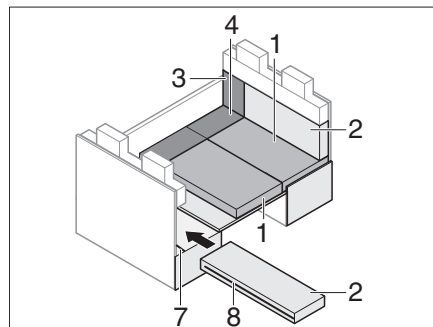


Fig. 182 Durante la transformación

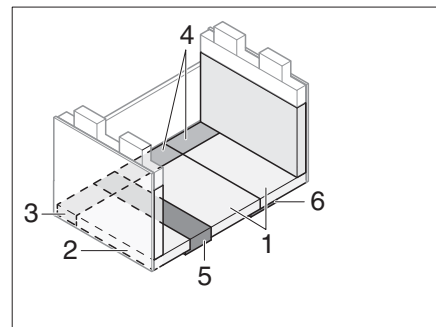


Fig. 183 Después de la transformación

- Sin ISOFIX:**
- Quitar el cojín del respaldo (Fig. 180,2) y ponerlo al lado.
 - Transformar la mesa en base de cama (véase apartado 7.8).
 - Empujar la mesa transformada entre los bancos de asiento.
 - Colocar cojín del asiento, cojín del respaldo y cojín adicional como se muestra en Fig. 183.
- Con ISOFIX:**
- Quitar el cojín del respaldo (Fig. 180,2) y ponerlo al lado.
 - Transformar la mesa en base de cama (véase apartado 7.8).
 - Empujar la mesa transformada entre los bancos de asiento.
 - Abrir la cremallera (Fig. 182,8) en el cojín del respaldo.
 - Insertar la ranura en el cojín del respaldo por encima del travesaño ISOFIX (Fig. 182,7).
 - Colocar cojín del asiento, cojín del respaldo y cojín adicional como se muestra en Fig. 183.
- ▷ Para lograr un mayor confort de reposo, se puede quitar el relleno del cojín del respaldo (Fig. 183,2).



7

Vivir y estar

7.17.7 Transformación de asientos individuales del funcionamiento con el vehículo en marcha al funcionamiento para vivir y estar (Trend)

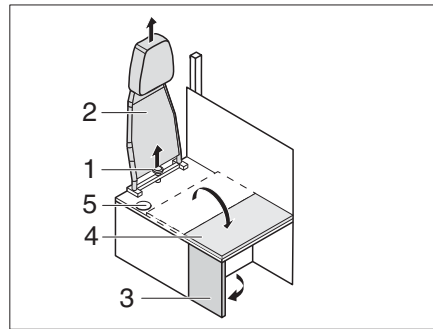


Fig. 184 Transformación del funcionamiento con el vehículo en marcha al funcionamiento para vivir y estar

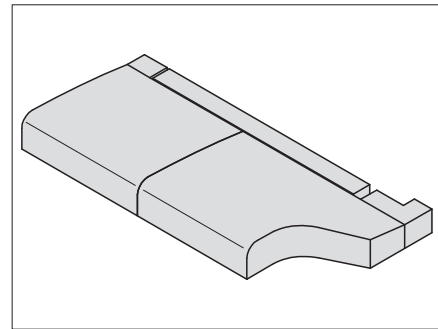


Fig. 185 Posicionar los apoyos del asiento

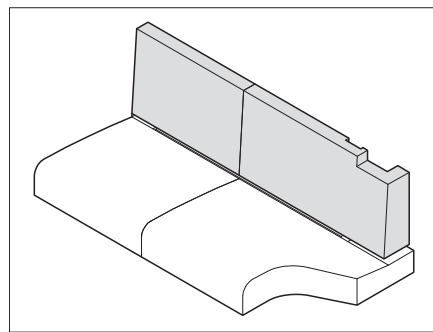


Fig. 186 Posicionar los apoyos del respaldo

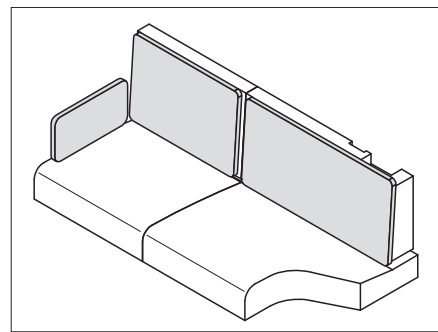


Fig. 187 Cojines para los apoyos del respaldo

- Quitar los cojines del respaldo y ponerlos a un lado.
- Desatornillar el tornillo de estrella (Fig. 184,1) y retirar el respaldo (Fig. 184,2) hacia arriba.
- Desplegar la pared lateral (Fig. 184,3).
- Plegar la prolongación del banco (Fig. 184,4) sobre la pared lateral.
- Colocar el cojín del asiento, el cojín del respaldo y los cojines adicionales como se muestra en Fig. 185 hasta Fig. 187.



- ▷ Para la transformación del funcionamiento para vivir y estar al funcionamiento con el vehículo en marcha proceder en orden inverso al descrito. Asegurar que el cinturón de seguridad se introduce a través de la abertura (Fig. 184,5).

7

Vivir y estar

7.17.8

Transformación de asientos individuales del funcionamiento con el vehículo en marcha al funcionamiento para vivir y estar (Pulse/Esprit)

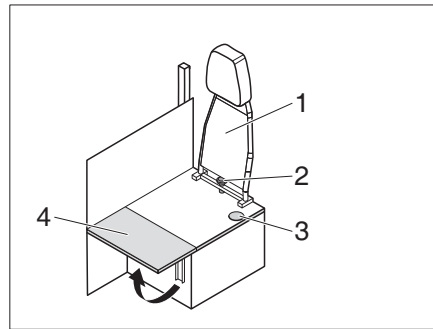


Fig. 188 Transformación del funcionamiento con el vehículo en marcha al funcionamiento para vivir y estar

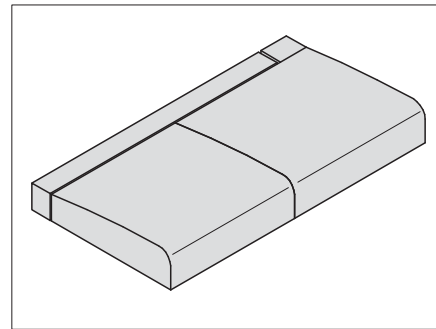


Fig. 189 Posicionar los apoyos del asiento

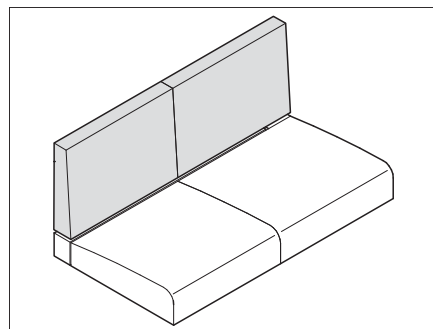


Fig. 190 Posicionar los apoyos del respaldo

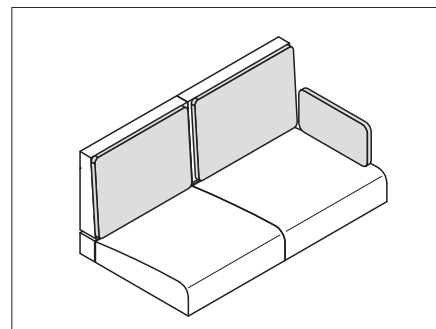


Fig. 191 Cojines para los apoyos del respaldo

- Quitar los cojines del respaldo y ponerlos a un lado.
- Desatornillar el tornillo de estrella (Fig. 188,2) y retirar el respaldo (Fig. 188,1) hacia arriba.
- Plegar hacia arriba la prolongación del banco de asiento (Fig. 188,4).
- Colocar el cojín del asiento, el cojín del respaldo y los cojines adicionales como se muestra en Fig. 189 hasta Fig. 191.



- ▷ Para la transformación del funcionamiento para vivir y estar al funcionamiento con el vehículo en marcha proceder en orden inverso al descrito. Asegurar que el cinturón de seguridad se introduce a través de la abertura (Fig. 188,3).

7

Vivir y estar

7.17.9 Transformación de asientos individuales del modo marcha al modo dormir

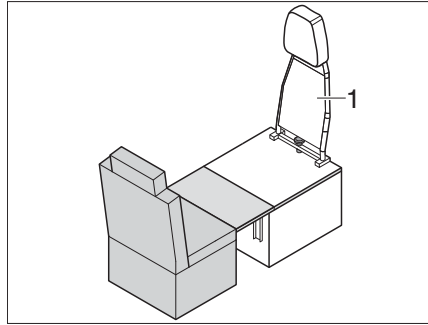


Fig. 192 Transformación del modo marcha al modo dormir

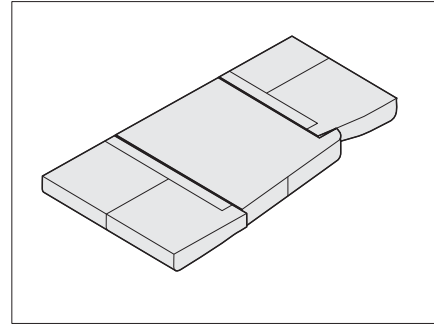


Fig. 193 Cojín adicional

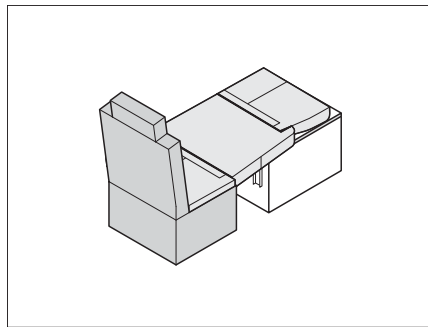


Fig. 194 Posicionar los cojines de asiento

- Quitar los cojines de respaldo y los cojines de asiento y ponerlos a un lado.
- Desmontar el respaldo (Fig. 192,1) del asiento individual (ver el capítulo 7.17.8).
- Colocar cojín del asiento y cojín adicional como se muestra en Fig. 194.

7.17.10 Ampliación del grupo de asientos circular

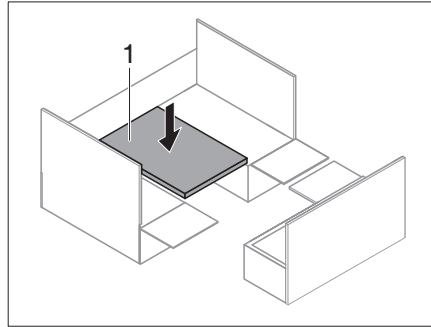


Fig. 195 Mesa acoplable hacia abajo

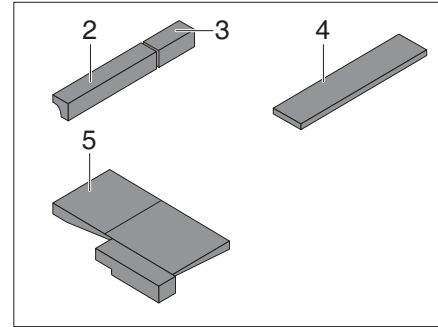


Fig. 196 Cojín adicional

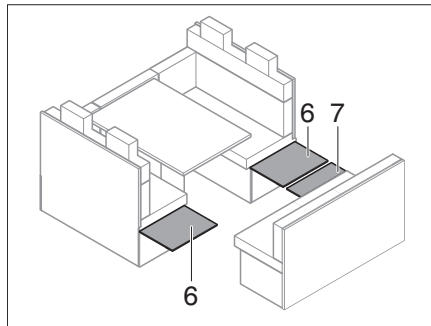


Fig. 197 Desplegar las paredes laterales

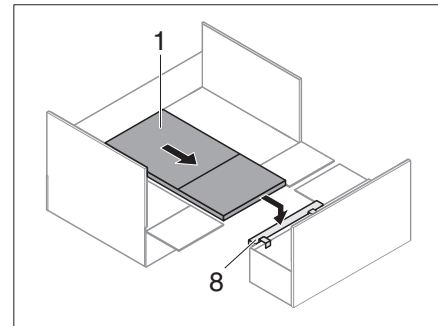


Fig. 198 Mesa sobre el soporte del armazón de cama

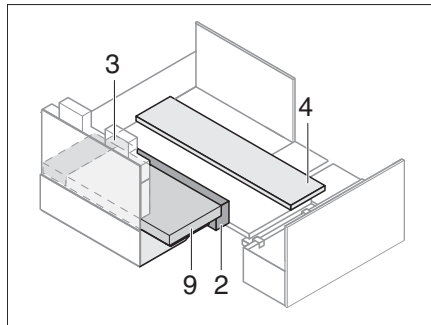


Fig. 199 Posicionar los cojines adicionales

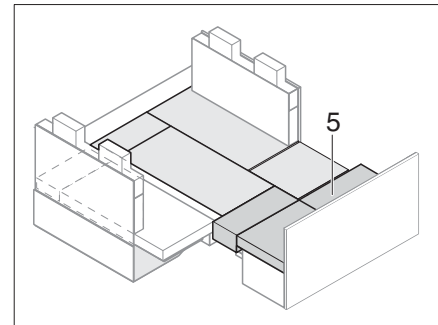


Fig. 200 Después de la ampliación

- Quitar el cojín del asiento.
- Cambiar la mesa acoplable (Fig. 195,1) desde el carril de acoplamiento superior al carril de acoplamiento inferior.
- Desplegar las paredes laterales de la caja del asiento (Fig. 197,6) y la pared delantera de la caja del asiento (Fig. 197,7).
- Enganchar el soporte del armazón de cama (Fig. 198,8).
- Extraer la mesa acoplable (Fig. 198,1) y posicionarla sobre el soporte del armazón de cama enganchedo (Fig. 198,8).
- Posicionar los cojines adicionales (Fig. 199). La distancia se obtiene mediante los cojines insertables.
- Introducir los cojines del asiento y los ensanchamientos del asiento. Poner el cojín del respaldo (Fig. 199,9) sobre los cojines adicionales.
- Introducir los cojines adicionales (Fig. 200,5).

7

Vivir y estar

7.18 Cuarto de baño

La puerta de la zona de aseo (Fig. 201,1) se puede bloquear según equipamiento a un amplio cuarto de baño en 1-3 anchos de abertura diferentes. Dependiendo del ancho de abertura seleccionado se interconectan diferentes partes de habitación.



- ▷ La puerta de la zona de aseo (Fig. 201,1) no debe utilizarse durante el viaje como separador de habitación. Llevar la puerta a la posición inicial (zona de aseo aislada).

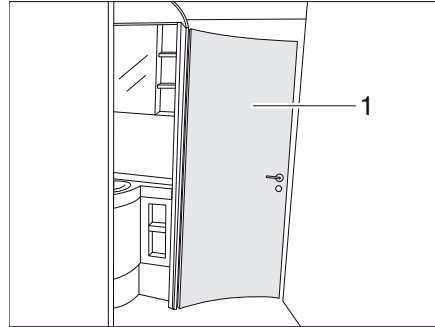


Fig. 201 Cuarto de baño

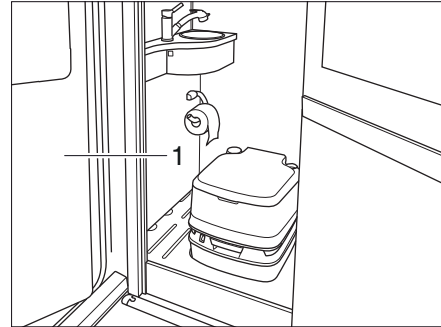


Fig. 202 Cuarto de baño EVAN

Posibilidades de la división de habitación

La puerta de la habitación permite,

- cerrar la zona de aseo aislada.
- conectar la zona de aseo y la zona de ducha.
- conectar la zona de aseo, la zona de ducha y el armario ropero.

7

Vivir y estar

7.19 Separación de dormitorio

La zona de dormitorio en la parte trasera puede separarse mediante una puerta corredera.



- ▶ Las puertas correderas pueden cerrarse de golpe incontroladas durante el viaje. Se pueden producir daños materiales. Antes de comenzar el viaje abrir la separación de dormitorio y asegurarla con cinta de seguridad.

7.19.1 Puerta corredera

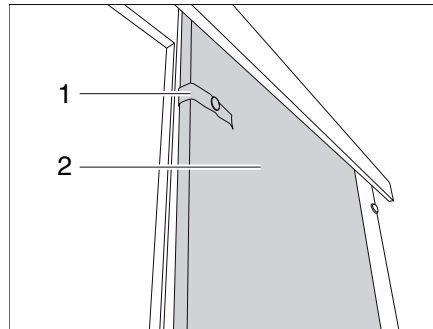


Fig. 203 Puerta corredera

Cerrar la puerta corredera:

- Soltar la cinta de seguridad (Fig. 203,1).
- Empujar la puerta corredera (Fig. 203,2) a la posición de cierre.

Abrir la puerta corredera:

- Dirigir la puerta corredera (Fig. 203,2) a la posición de apertura.
- Fijar la puerta corredera con la cinta de seguridad (Fig. 203,1).

Resumen del capítulo

En este capítulo encontrará indicaciones útiles para la instalación de gas del vehículo.

Las indicaciones tratan de:

- la seguridad
- el consumo de gas
- la sustitución de la bombona de gas
- las válvulas de paso de gas
- el dispositivo de seguridad en caso de rotura de manguera
- la toma exterior de gas
- la instalación de conmutación automática

El uso de los aparatos del vehículo que funcionen con gas se describe en el capítulo 10.

8.1 Generalidades



- ▶ Antes de comenzar el viaje, al abandonar el vehículo o cuando no se utilizan los aparatos de gas, cerrar todas las válvulas de paso de gas y la llave de paso principal de la bombona de gas.
- ▶ Al repostar carburante, en ferrys o en el garaje ningún dispositivo (p.ej. calefacción o frigorífico) debe estar en uso, si es alimentado con llama abierta. ¡Peligro de explosión!
- ▶ Si un dispositivo se acciona con llama abierta, no poner en funcionamiento el dispositivo en espacios cerrados (p.ej. garajes). ¡Peligro de envenenamiento y asfixia!
- ▶ Hacer inspeccionar, reparar o modificar la instalación de gas por un taller especializado autorizado.
- ▶ Hacer comprobar la instalación de gas antes de la puesta en funcionamiento y según disposiciones nacionales por un taller especializado autorizado. Esto también se aplica a los vehículos no registrados. Hacer comprobar las modificaciones en la instalación de gas inmediatamente por un taller especializado autorizado.
- ▶ También el regulador de presión de gas y los tubos de escape deben comprobarse. El regulador de presión de gas debe sustituirse a más tardar después de 10 años. El responsable de hacer que se tome tal medida es el titular del vehículo.
- ▶ ¡En caso de defecto de la instalación de gas (olor a gas, alto consumo de gas) existe peligro de explosión! Cerrar inmediatamente la llave de paso principal de la bombona de gas. Abrir ventanas y puertas, y ventilar bien.
- ▶ En caso de defecto de la instalación de gas: No fumar, no encender fuego ni accionar aparatos eléctricos (interruptores de luz, etc.).
- ▶ Antes de utilizar la cocina asegurarse de una ventilación adecuada. Abrir la ventana o la claraboya.
- ▶ No usar la cocina de gas o el horno de gas para calefacción.
- ▶ Si hay varios aparatos de gas disponibles, se requiere una llave de paso de gas para cada aparato de gas. Si los aparatos de gas individuales no están en uso, cerrar la respectiva llave de paso de gas.
- ▶ Los dispositivos de protección contra encendido deben cerrar en el término de un minuto después que se apaga la llama de gas. Aquí es audible un clic. Comprobar el funcionamiento de vez en cuando.

8

Instalación de gas



- ▶ Los aparatos de gas incorporados están diseñados exclusivamente para el funcionamiento con gas propano, gas butano o una mezcla de ambos gases. El regulador de presión de gas y todos los aparatos de gas incorporados están diseñados para una presión de trabajo de 30 mbar.
- ▶ El gas propano se puede gasificar hasta -42 °C, sin embargo, el gas butano solamente hasta 0 °C. A temperaturas más bajas ya no hay presión de gas disponible. El gas butano no es adecuado para el modo de invierno.
- ▶ Revisar regularmente la estanqueidad de la goma del gas en la conexión para bombonas de gas. La goma del gas no debe presentar ninguna grieta ni porosidad. Sustituir en un taller especializado autorizado la goma del gas tras 10 años como máximo a partir de la fecha de fabricación. El explotador de la instalación de gas debe ordenar la sustitución.
- ▶ La caja para bombonas de gas es a raíz de su función y diseño un espacio abierto al exterior. Nunca cubrir u obstruir la ventilación forzosa incorporada de serie. De lo contrario el gas que se escapa no puede desviarse al exterior.
- ▶ No utilizar la caja para bombonas de gas como guardaobjetos. ¡Hay peligro de incendio!
- ▶ Asegurar la caja para bombonas de gas contra el acceso de personas no autorizadas. Para ello cerrar la entrada.
- ▶ La llave de paso principal de la bombona de gas debe ser accesible.
- ▶ Conectar sólo los dispositivos que funcionan con gas (p.ej. parrilla de gas), que están diseñados para una presión de gas de 30 mbar.
- ▶ El tubo de escape debe estar firme y herméticamente conectado en la calefacción y la chimenea. El tubo de escape debe estar libre de daños.
- ▶ Los gases tienen que poderse escapar al aire libre sin obstáculos y tiene que entrar aire sin obstáculos. Por lo tanto, mantener las chimeneas de salida de gases y las aberturas de aspiración limpias y libres (p.ej. de nieve y hielo). No debe haber muros de nieve ni faldones apoyados en el vehículo.

8.2 Bombonas de gas



- ▶ Llevar las bombonas de gas siempre en la caja para las mismas.
- ▶ Colocar las bombonas de gas en posición vertical.
- ▶ Atar las bombonas de gas de forma segura contra torsión y vuelcos.
- ▶ Cuando las bombonas de gas no están conectadas a la goma del gas siempre se les deberá colocar la caperuza protectora.
- ▶ Cerrar la llave de paso principal de la bombona de gas antes de retirar el regulador de presión o la goma del gas de la bombona.
- ▶ Conectar el regulador de la presión del gas o la goma del gas a las bombonas de gas solamente de forma manual. No utilizar ninguna herramienta.
- ▶ Utilizar únicamente reguladores de presión de gas especiales con válvula de seguridad para el uso en vehículos. No se autorizan otros reguladores, pues no resisten las fuertes sollicitaciones.
- ▶ Con temperaturas inferiores a 5 °C se debe utilizar un deshelador (Eis-Ex) para reguladores de presión de gas.
- ▶ Utilizar únicamente bombonas de gas de 11 kg o de 5 kg. Las bombonas de camping gas con válvula de retención incorporada (bombonas azules con una capacidad máxima de 2,5 o 3 kg) pueden estar equipadas con una válvula de seguridad en algunos casos.

8

Instalación de gas



- ▶ Para bombonas de gas exteriores utilizar la menor longitud de tubo flexible posible (máx. 150 cm).
- ▶ Nunca se deberán bloquear las rendijas de ventilación en el piso debajo de las bombonas de gas.



- ▷ En algunos modelos, la caja para bombonas de gas se encuentra directamente al lado de la puerta de entrada. En esos modelos, abrir la caja para bombonas de gas únicamente estando cerrada la puerta de entrada. Se podría dañar.



- ▷ Las uniones atornilladas en el regulador de presión de gas tienen rosca a la izquierda.
- ▷ Para los aparatos con funcionamiento a gas, se debe reducir la presión de gas a 30 mbar.
- ▷ Conectar directamente a la válvula de la bombona el regulador de presión de gas no ajustable con válvula de seguridad.
El regulador de presión de gas reduce la presión de gas de la bombona de gas a la presión de trabajo de los aparatos de gas.
- ▷ Para conectar las bombonas de gas en Europa, el comercio de accesorios tiene disponible conjuntos de Euro-bombonas correspondientes.
- ▷ La información se obtiene en los distribuidores oficiales o centros de servicio.
- ▷ Información para el suministro de gas en Europa se expone en el capítulo 18.

8.3 Consumo de gas



- ▷ Los datos acerca del consumo de gas de los distintos equipos de gas son valores orientativos promedios.

Consumidores	Consumo de gas en gramos/hora
Calefacción	Aprox. 170 - 490 g/h
Hornillo, por cocina	Aprox. 140 - 165 g/h
Frigorífico	Aprox. 18 g/h

Ejemplo Una bombona de gas de 11 kg alcanza para:

- cocinar 3 días en una llama,
- calentar 22 horas con potencia máxima o
- refrigerar durante 25 días.

8 Instalación de gas

8.4 Cambio de bombonas de gas



- ▶ No fumar y no encender fuego durante el cambio de bombonas de gas.
- ▶ Después de cambiar las bombonas de gas, comprobar si en los puntos de conexión hay escape de gas. Para ello, rociar el punto de conexión con un pulverizador para buscar fugas. El comercio de accesorios pone a disposición estos productos.

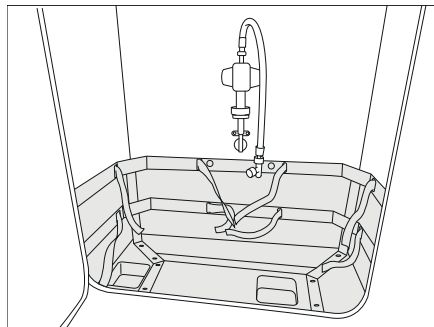


Fig. 204 Caja para bombonas de gas

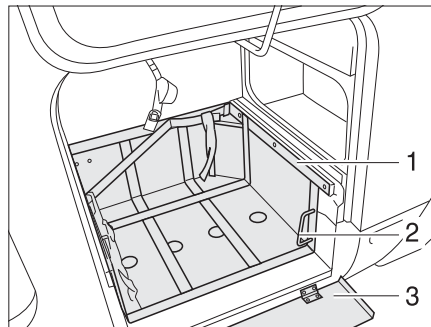


Fig. 205 Caja para bombonas de gas, con carro extraíble

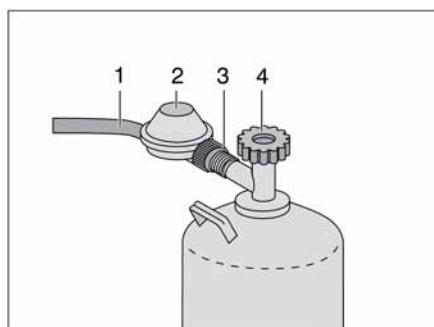


Fig. 206 Conexión de la bombonas de gas

Según el modelo, es posible extraer el soporte para las bombonas de gas en la caja para bombonas:

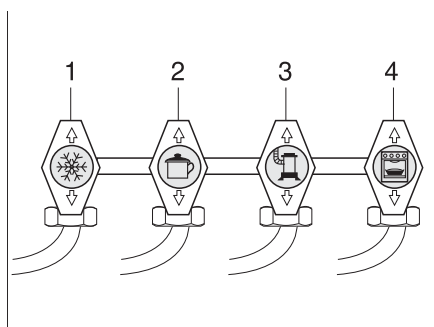
- Abrir la trampilla exterior para la caja para bombonas de gas.
- Si se dispone de una chapa protectora, plegar la chapa protectora (Fig. 205,3) hacia abajo.
- Desbloquear el carro (Fig. 205,1) a través del tirador (Fig. 205,2).
- Extraer el carro (Fig. 205,3) hasta el tope.
- Girar el tirador (Fig. 205,2) hacia atrás.
- Cerrar la llave de paso principal (Fig. 206,4) de la bombona de gas. Observar el sentido de la flecha.
- Retener el regulador de presión de gas (Fig. 206,2) y abrir la tuerca moleteada (Fig. 206,3) (rosca a la izquierda).
- Retirar el regulador de presión de gas con la goma del gas (Fig. 206,1) de la bombona de gas.
- Aflojar las correas de fijación y extraer la bombona de gas.
- Quitar la caperuza protectora de la bombona de gas llena y colocarla en la bombona de gas vacía.
- Colocar la bombona de gas llena en la caja para bombonas de gas.
- Sujetar la bombona con las correas de fijación.

8

Instalación de gas

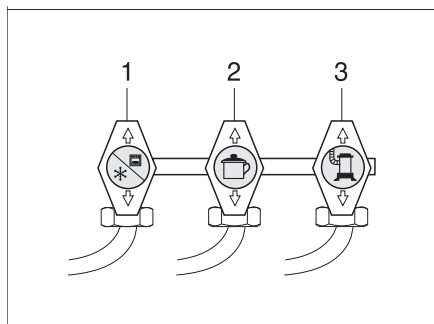
- Acoplar el regulador de presión de gas (Fig. 206,2) con goma del gas (Fig. 206,1) a la bombona de gas y apretar la tuerca moleteada (Fig. 206,3) con la mano (rosca a la izquierda).
- Desbloquear el carro (Fig. 205,3) a través del tirador (Fig. 205,2).
- Introducir el carro (Fig. 205,3) hasta el tope y girar el tirador (Fig. 204,2) hacia atrás.
- Si se dispone de una chapa protectora, plegar la chapa protectora (Fig. 205,1) hacia arriba.
- Cerrar la trampilla exterior (véase apartado 7.2).

8.5 Válvulas de paso de gas



- 1 Frigorífico
- 2 Cocina
- 3 Calefacción/caldera
- 4 Horno

Fig. 207 Símbolos de las válvulas de paso de gas



- 1 Frigorífico/Horno
- 2 Cocina
- 3 Calefacción/caldera

Fig. 208 Símbolos de las válvulas de paso de gas alternativas

En el vehículo está instalada una válvula de paso de gas (Fig. 207) para cada aparato de gas.

Las válvulas de paso de gas se encuentran en el frontal de la cocina.

8

Instalación de gas

8.6 Toma exterior de gas



- ▶ Si la toma exterior de gas no se utiliza, cerrar siempre a válvula de paso de gas.
- ▶ Conectar a la toma exterior de gas exclusivamente equipos a gas provistos del adaptador apropiado.
- ▶ Conectar únicamente consumidores de gas diseñados para una presión de servicio de 30 mbares.
- ▶ Prestar atención a que después de conectar el gas y abrir la válvula de paso de gas no se escape gas en el punto de conexión. Si la toma exterior de gas no es estanca, el gas escapa al exterior. Cerrar inmediatamente la válvula de paso de gas y la llave de paso principal de la bombona de gas. Hacer revisar la toma exterior de gas por un taller especializado autorizado.
- ▶ Durante la conexión de un consumidor externo de gas, no deberá haber una fuente de chispas cerca de la toma exterior de gas.
- ▶ No utilizar la toma exterior de gas para llenar las bombonas de gas. Tener en cuenta la etiqueta adhesiva de información de la toma exterior de gas.

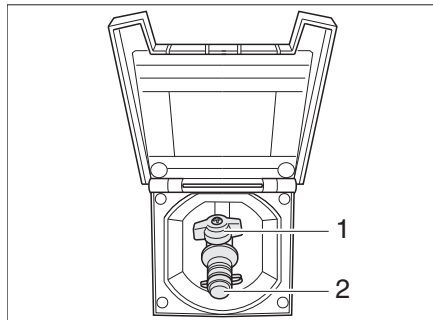


Fig. 209 Toma exterior de gas, válvula de paso de gas cerrada

La toma de gas externa (Fig. 209) se encuentra en el lado derecho del vehículo. En casos excepcionales, la toma de gas externa también se encuentra en el lado izquierdo del vehículo o en la parte trasera.

- Conectar el aparato de gas externo en el punto de conexión (Fig. 209,2).
- Abrir la válvula de paso de gas (Fig. 209,1).

8 Instalación de gas

8.7 Instalación de conmutación DuoControl CS



- ▶ No utilizar la instalación de conmutación en espacios cerrados.
- ▶ Durante el viaje, utilizar la instalación de gas solo con Crashsensor y mangueras de alta presión adecuadas con dispositivo de seguridad en caso de rotura de manguera. Peligro de explosión.

El DuoControl es una instalación de conmutación automática con una indicación a distancia para una instalación de gas de dos bombonas. La instalación de conmutación DuoControl conmuta automáticamente la alimentación de gas de la bombona de servicio a la bombona de reserva cuando la de servicio está vacía o ya no está dispuesta para el funcionamiento. Al hacerlo, los consumidores de gas pueden permanecer en funcionamiento. La instalación de conmutación DuoControl es apropiada para todas las bombonas de gas de uso corriente de 3 kg a 33 kg.

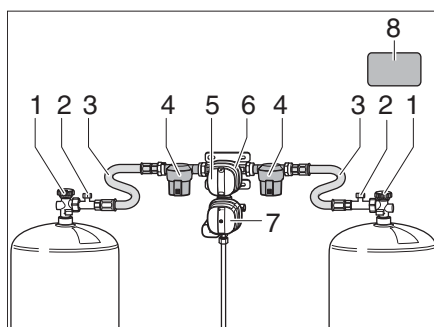


Fig. 210 Instalación de conmutación DuoControl

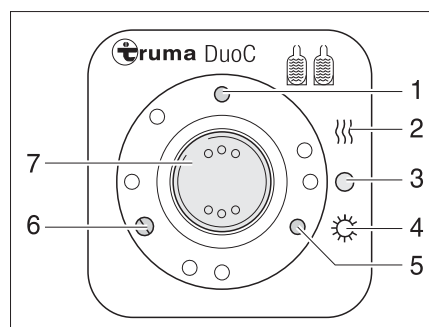


Fig. 211 Unidad de mando

Estructura de la instalación

La instalación de conmutación DuoControl consta de un regulador de conmutación (Fig. 210,6) y la unidad de mando (Fig. 211). El regulador de conmutación está montado entre las mangueras de alta presión (Fig. 210,3). Con el botón giratorio (Fig. 210,5) en el regulador de conmutación se puede determinar cuál de las bombonas de gas se usará como bombona de servicio y cuál bombona de gas como bombona de reserva.

El regulador de conmutación (Fig. 210,6) está equipado con el deshelador de reguladores Eis-Ex. De este modo se evitarán averías en la instalación de gas en el invierno.

Delante del regulador de conmutación está a cada lado un filtro de gas (Fig. 210,4), que protege la instalación de gas contra la contaminación con aceite y los ensuciamientos.

En la unidad de mando (Fig. 211) únicamente pueden conmutarse las funciones eléctricas. Las llaves de paso principales (Fig. 210,1) de las bombonas de gas deben abrirse a mano.

El regulador de conmutación garantiza una presión del gas constante, independientemente de cuál bombona de gas está suministrando el gas. Las dos luces de control en la unidad de mando indican el nivel de llenado de la bombona de servicio. Cuando la luz de control verde (Fig. 211,6) se ilumina, la bombona de servicio está llena. Cuando la luz de control roja (Fig. 211,5) se ilumina, la bombona de servicio está vacía. El suministro de gas se realiza entonces a través de la bombona de reserva.

8

Instalación de gas

Modos de funcionamiento

La instalación de conmutación DuoControl tiene dos modos de funcionamiento:

- Modo de invierno "On y calentar"
- Modo de verano "On"



- ▷ Cuando se instalan las mangueras de alta presión, asegurarse de que las mangueras suben constantemente (Fig. 212).

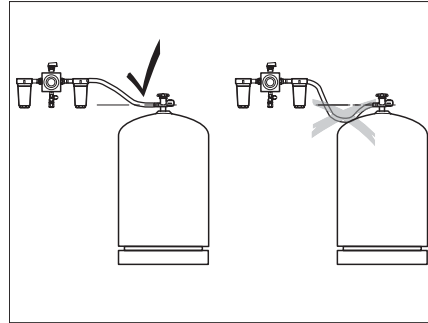


Fig. 212 Instalación de las mangueras de alta presión

Poner en funcionamiento:

- Abrir las llaves de paso principales (Fig. 210,1) de las bombonas de gas.
- Con el botón giratorio (Fig. 210,5) en el regulador de conmutación (Fig. 210,6), seleccionar la bombona de gas de la cual se debe tomar el gas preferentemente (bombona de servicio).
Girar el botón giratorio siempre hasta el tope.

Desconectar:

- Poner el interruptor basculante (Fig. 211,7) en "O" (Fig. 211,3). La luz de control amarilla (Fig. 211,1) se apaga.
- Abrir las llaves de paso principales (Fig. 210,1) de las bombonas de gas.

Indicación a distancia

Las luces de control en la unidad de mando (Fig. 211,5 y 6) indican en el interior del vehículo si la bombona de servicio está lista para el funcionamiento.

Cambio de bombonas de gas

Si durante el funcionamiento la luz de control verde (Fig. 211,6) se apaga y la luz de control rojo (Fig. 211,5) se enciende, la bombona de gas seleccionada como bombona de servicio está vacía y debe cambiarse. La bombona de reserva seguirá suministrando gas a los consumidores de gas.



- ▶ No fumar y no encender fuego durante el cambio de bombonas de gas.



- ▶ Utilizar una conexión para bombonas de gas específica para el país.

8

Instalación de gas

Cambio de bombonas de gas:



- ▶ Para enroscar y desenroscar las mangueras de alta presión, utilizar el elemento auxiliar de atornillado (Fig. 213,1). Garantiza el par de apriete necesario y evita que se produzcan daños en la unión atornillada por el uso de una herramienta incorrecta.

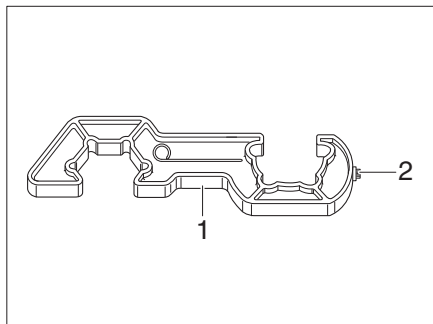


Fig. 213 Elemento auxiliar de enroscado

- Cerrar la llave de paso principal (Fig. 210,1) de la bombona de gas vacía.
- Desenroscar la manguera de alta presión (Fig. 210,3) de la bombona de gas con el elemento auxiliar de enroscado (Fig. 213).
- Conectar la bombona de gas llena a la manguera de alta presión (Fig. 210,3).
- Abrir la llave de paso principal (Fig. 210,1) de la bombona de gas.
- Girar el botón giratorio (Fig. 210,5) en el regulador de conmutación (Fig. 210,6) una media vuelta, de tal manera que la bombona de gas cambiada sirva de bombona de reserva.
- Presionar el botón (Fig. 210,2) del dispositivo de seguridad en caso de rotura de manguera en la manguera de alta presión, para activarlo.
- Si es necesario, presionar el botón de reposición (Fig. 214,1) en el Crashsensor.



- ▶ Con instalaciones de conmutación DuoControl, asegurarse de que la toma de gas se realiza en la parte delantera en sentido de marcha. La manguera de alta presión de otra manera se puede aplastar o dañar en el mecanismo de pliegue delante.
- ▶ Observar el adhesivo de seguridad (Fig. 210,8) en la caja para bombonas de gas.

8

Instalación de gas

Crashsensor

El Crashsensor protege contra salida de gas involuntaria. Con un accidente o una inclinación demasiado extrema del vehículo, el suministro de gas es interrumpido automáticamente.



- ▷ Utilizar la calefacción del habitáculo durante el viaje solo si el vehículo equipado con Crashsensor y con mangueras de alta presión adecuadas.

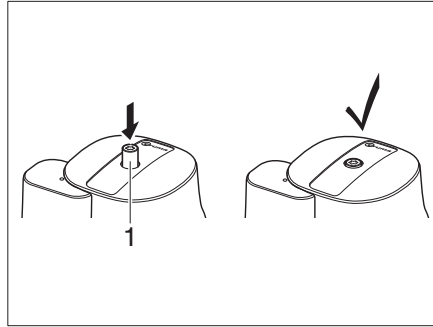


Fig. 214 Crashsensor

Si el Crashsensor fue disparado, debe quitarse manualmente el seguro.

Quitar el seguro:

- Utilizar el Torx T20 (Fig. 213,2) en el elemento auxiliar de atornillado para presionar hacia dentro el botón de desbloqueo (Fig. 214,1), girar ligeramente en sentido horario y mantenerlo durante 5 segundos. El Crashsensor está listo para el funcionamiento cuando el botón de desbloqueo (Fig. 214,1) permanece en la posición hundida.

Filtro de gas

Los filtros de gas (Fig. 215) filtran los residuos gaseosos y aceitosos, tales como olefinas, parafinas, y otros compuestos de hidrocarburos de la instalación de gas. Los cartuchos de filtro deben ser revisados a intervalos regulares y cambiados al menos cada 2 años.



- ▷ Observar las instrucciones de uso y de montaje del filtro de gas.

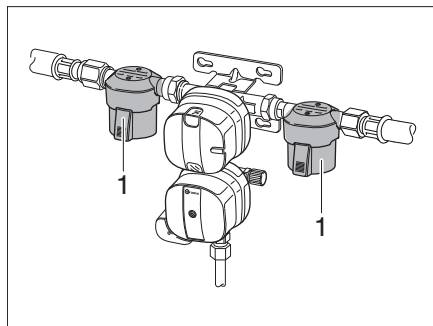


Fig. 215 Filtro de gas

8

Instalación de gas

Dispositivo de seguridad en caso de rotura de manguera

El dispositivo de seguridad en caso de rotura de manguera protege contra la salida de gas en caso de un defecto o rotura de la manguera de alta presión.



- ▶ Utilizar manguera de alta presión apropiada con dispositivo de seguridad en caso de rotura de manguera y conexión para bombonas de gas país específica.

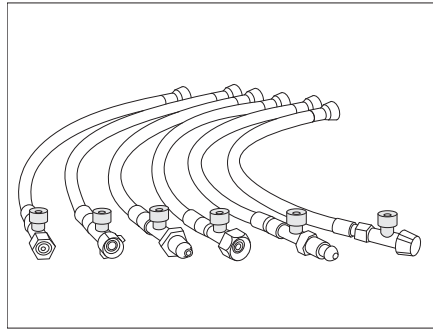


Fig. 216 Mangueras de alta presión con dispositivo de seguridad en caso de rotura de manguera (variantes país específicas)

- Activar:*
- Después de cambiar la bombona de gas, presionar con fuerza el botón verde (Fig. 210,2) en la manguera de alta presión (Fig. 210,3).

El dispositivo de seguridad en caso de rotura de manguera está activado.

Resumen del capítulo

En este capítulo encontrará indicaciones útiles de la instalación eléctrica del vehículo.

Las indicaciones tratan de:

- la seguridad
- la explicación de la terminología especializada de la batería
- la red de a bordo de 12 V
- la batería del habitáculo
- la carga de las baterías
- el convertidor
- el cargador adicional
- el bloque eléctrico
- el panel
- la red de a bordo de 230 V
- la conexión a la alimentación de 230 V
- la palanca de seguridad

El manejo de los aparatos de la superestructura de habitáculo que funcionan eléctricamente se describe en el capítulo 10.

9.1 Indicaciones de seguridad generales



- ▶ Sólo personal especializado podrá trabajar en la instalación eléctrica.
- ▶ Todos los aparatos eléctricos (p. ej. teléfonos radio móviles, radiotransmisores, televisores o reproductores DVD) que se monten posteriormente en el vehículo y que se vayan a poner en funcionamiento durante el viaje deben tener características determinadas: Éstas son la señalización CE, la comprobación CEM (compatibilidad electromagnética) y la revisión "E1". Sólo de este modo se podrá asegurar el funcionamiento seguro del vehículo durante el viaje. En caso contrario existe la posibilidad de que el airbag se active o de que haya perturbaciones en la electrónica de a bordo.

El vehículo es un lugar de estancia seguro (jaula de Faraday) durante una tormenta. Por precaución desconectar la alimentación de 230 V e introducir las antenas, para la protección de los aparatos eléctricos.

9.2 Conceptos

Tensión de reposo

La tensión de reposo es la tensión de la batería en reposo, o sea, no se consume corriente, ni se carga la batería.

Corriente de reposo

Algunos consumidores eléctricos, como p.ej. el reloj y las lámparas de control, necesitan permanentemente corriente eléctrica; por eso se denominan también dispositivos de bajo consumo. Esta corriente de reposo fluye incluso con la alimentación de 12 V desconectada.

Descarga total

La descarga total de la batería amenaza cuando una batería es completamente descargada por el consumidor conectado y la corriente de reposo.



- ▶ **La descarga total daña la batería. Cargar de nuevo inmediatamente la batería.**

9

Instalación eléctrica

Capacidad

La capacidad se define como la cantidad de electricidad que puede almacenar una batería.

La capacidad de una batería se expresa en amperios hora (Ah). Si la batería tiene una capacidad de 80 Ah, la batería puede rendir durante 80 horas una corriente de 1 A, o durante 40 horas 2 A.

Las influencias externas como la temperatura y el consumo de corriente cambian la capacidad de almacenamiento de la batería.

La capacidad nominal indicada no es igual a la capacidad de la batería realmente disponible. La capacidad real disponible es inferior a la capacidad nominal.

9.3 Red de a bordo de 12 V



- ▷ Para separar **todos** los consumidores eléctricos de 12 V de la alimentación de corriente, separar la batería del habitáculo de la red de a bordo de 12 V. Para ello, según el modelo, activar el interruptor en el bloque eléctrico o activar la separación de la batería en el panel.
- ▷ La radio en la cabina del conductor y la calefacción auxiliar están conectadas de manera estándar en la batería del habitáculo a través de un fusible separado. En caso de que la batería del habitáculo esté separada de la red de a bordo a través del separador de batería en el bloque eléctrico o la separación de la batería en el panel, estos aparatos conservarán su disposición para el funcionamiento.

Cuando el vehículo no está conectado a la alimentación de 230 V o cuando la alimentación de 230 V está desconectada, la batería del habitáculo alimenta el habitáculo con una tensión continua de 12 V. La batería del habitáculo tiene sólo una limitada reserva de energía. Por ello, no deben ponerse en funcionamiento consumidores eléctricos como por ejemplo la radio o las lámparas por un tiempo prolongado sin una alimentación de 230 V.

En el modo de funcionamiento de la calefacción, el ventilador de circulación de aire se conecta y desconecta automáticamente a través de un control de termostato. Con ello se carga la batería del habitáculo cuando no hay alimentación de 230 V conectada.

Cuando está en marcha el motor del vehículo, se recargan la batería del habitáculo y la batería del motor de arranque a través del alternador del vehículo.

La alimentación de 12 V puede cortarse con el interruptor principal de 12 V que hay en el panel. Según el modelo, permanece funcional la calefacción, la iluminación básica/el escalón de entrada y la reserva 4 o únicamente el escalón de entrada eléctrico. El frigorífico únicamente funcionará con 12 V cuando esté en marcha el motor del vehículo. De este modo se evita una descarga prematura de la batería del habitáculo.

9

Instalación eléctrica

9.3.1 Batería del habitáculo



- ▶ Al cambiar la batería del habitáculo, únicamente utilizar baterías que correspondan a la capacidad mínima del cargador. Observar las instrucciones de uso separadas del cargador. Las baterías con una capacidad demasiado baja se calientan demasiado al cargarlas. ¡Peligro de explosión!
- ▶ En las cajas de enchufe de la red de a bordo de 12 V se pueden conectar aparatos con un máximo de 10 A. ¡Peligro de incendio!



- ▷ Para cargar la batería del habitáculo, utilizar el módulo de carga existente en el bloque eléctrico. En caso de carga externa, utilizar un cargador regulado que sea apropiado para el tipo de batería y la capacidad de la batería del habitáculo.
- ▷ Empezar el viaje con la batería del habitáculo totalmente cargada. Por ello, cargar la batería del habitáculo como mínimo 24 horas antes de comenzar el viaje.
- ▷ Durante viajes aprovechar cada oportunidad para cargar la batería del habitáculo.
- ▷ Después del viaje cargar la batería del habitáculo por lo menos 24 horas.
- ▷ Antes de una puesta fuera de servicio transitoria cargar la batería por lo menos 24 horas, en caso de paro prolongado 48 horas.
- ▷ Interrumpir el circuito de corriente en caso de paradas prolongadas que superan 24 horas.
- ▷ Durante paradas prolongadas (2 semanas o más), separar la batería del habitáculo de la red de a bordo de 12 V y recargarla regularmente (a más tardar cada 12 semanas cargar durante 24 horas).
- ▷ En el invierno almacenar la batería cargada fresca y libre de heladas, y recargarla cada 12 semanas.
- ▷ Al cambiar la batería del habitáculo utilizar únicamente baterías del mismo tipo.
- ▷ Antes de desembornar y embornar la batería, parar el motor del vehículo, desconectar la alimentación de 230 V y de 12 V, así como todos los consumidores. ¡Peligro de cortocircuito!
- ▷ Cuando la batería de arranque o la batería del habitáculo se han desembornado, no accionar el encendido. ¡Peligro de cortocircuito!
- ▷ Observar las indicaciones para el mantenimiento y las instrucciones de uso del fabricante de la batería.



- ▷ La batería no necesita mantenimiento. Esto significa:
 - No es necesario controlar el nivel de ácido.
 - No es necesario engrasar los polos de la batería.
 - No es necesario rellenar con agua destilada.

Incluso una batería libre de mantenimiento tiene que ser cargada lentamente con un cargador especial de vez en cuando.

Lugar de instalación

Según el modelo, la batería del habitáculo estará instalada debajo del asiento del conductor, debajo del asiento del acompañante o en el banco detrás del asiento del acompañante.

9

Instalación eléctrica

Descarga

Mediante la corriente de reposo, la cual consumen permanentemente algunos consumidores eléctricos, se descarga la batería del habitáculo.



- ▷ La descarga completa causa daño a la batería.
- ▷ Recargar la batería a su debido tiempo.

La autodescarga de la batería depende de la temperatura. A 20 hasta 25 °C, la velocidad de autodescarga es de aprox. 3 % de la capacidad mensual. Al aumentar la temperatura, aumenta la velocidad de autodescarga: A 35 °C, la velocidad de autodescarga es de aprox. 20 % de la capacidad mensual.

A temperaturas exteriores bajas, la batería pierde capacidad.

Una batería más vieja ya no dispone de la plena capacidad.

Cuanto más consumidores eléctricos se encuentran conectados, tanto más rápido se consume la reserva de energía de la batería del habitáculo.



- ▷ Los consumidores como la válvula de seguridad/purga, el cargador, el regulador de carga solar, el panel o similares, consumen aprox. entre 20 mA y 65 mA de la capacidad de la batería, incluso con el interruptor principal de 12 V desconectado. Por eso separar la batería del habitáculo de la red de a bordo de 12 V, cuando no se utilice el vehículo durante un tiempo prolongado.
- ▷ Consumidores como la autoradio o el aparato de navegación no se deberán usar tiempo prolongado en modo de espera. Poner para esto el conmutador de la autoradio en "0". El aparato de navegación se puede desconectar directamente a través de un conmutador en el aparato. Observe también los datos modelo específicos en las instrucciones de uso de los aparatos.

Segunda batería del habitáculo

Según el modelo se puede instalar una segunda batería del habitáculo para aumentar la capacidad de la batería disponible.



- ▷ Las reformas al sistema de baterías deben ser realizadas únicamente por un distribuidor autorizado.
- ▷ Al instalar una segunda batería del habitáculo ambas baterías utilizadas deben ser del mismo fabricante, tipo y tiempo de fabricación.
- ▷ Mediante la instalación de una segunda batería o modelos de baterías de mayor capacidad, el tiempo de carga se amplía en consecuencia (p.ej. doble de tiempo de carga al instalar una segunda batería).

9.4 Cargar la batería del habitáculo y la batería del motor de arranque



- ▶ El ácido de la batería es tóxico y corrosivo. Evitar cualquier contacto con la piel o con los ojos.
- ▶ Al cargar con un cargador externo existe peligro de explosión. Cargar la batería exclusivamente en espacios bien ventilados y lejos de cualquier llama abierta o de posibles fuentes de chispas.
- ▶ Para cargar la batería del habitáculo o del motor de arranque con un cargador externo, desmontar siempre la batería del vehículo.



- ▷ No conectar los cables de la batería con la polaridad invertida.
- ▷ Al estar la batería del motor de arranque o la batería del habitáculo desembornadas no activar el encendido. ¡Peligro de cortocircuito!

9

Instalación eléctrica



- ▷ Antes de desembornar y embornar la batería del habitáculo, parar el motor del vehículo, desconectar la alimentación de 230 V y la alimentación de 12 V, así como todos los consumidores. ¡Peligro de cortocircuito!
- ▷ Antes de cargar la batería, comprobar que el cargador externo sea autorizado para el tipo de batería.
- ▷ Observar las instrucciones de uso del vehículo básico y del cargador.
- ▷ En caso de una sobrecarga, la batería del habitáculo se dañará irreparablemente.

La batería del motor de arranque sólo puede cargarse totalmente con un cargador externo. Con una alimentación de 230 V, la batería del motor de arranque sólo obtiene una carga de conservación por medio del bloque eléctrico. Tampoco durante la marcha se obtiene una recarga completa de la batería del motor de arranque por el alternador del vehículo.

9.4.1 Carga a través de la alimentación de 230 V

Cuando el vehículo está conectado a la alimentación de 230 V, se recargan la batería del habitáculo y la batería del motor de arranque a través del módulo de carga del bloque eléctrico. En esto, la batería del motor de arranque únicamente será cargada con una carga de conservación. La corriente de carga se adapta al estado de carga de la batería. No es posible que se produzca una sobrecarga.

Para aprovechar la plena capacidad del módulo de carga en el bloque eléctrico deben estar desconectados todos los consumidores eléctricos durante el proceso de carga.

9.4.2 Carga a través del motor del vehículo

Cuando está en marcha el motor del vehículo, se recargan la batería del habitáculo y la batería del motor de arranque a través del alternador del vehículo. La carga principal la recibe la batería del motor de arranque. La batería del habitáculo no es completamente cargada durante el viaje. Cuando el motor del vehículo está desconectado, las baterías se separan automáticamente una de otra por medio de un relé en el bloque eléctrico. De este modo se impide que la batería del motor de arranque se descargue en la parte del habitáculo debido a los consumidores eléctricos. La capacidad de arranque del vehículo se mantiene. El estado de carga de la batería del habitáculo o del motor de arranque puede consultarse en el panel.

9.4.3 Carga con un cargador externo

Al cargar la batería del habitáculo y del motor de arranque con un cargador externo, proceder del siguiente modo:

- Desconectar el motor del vehículo.
- Desconectar el interruptor principal de 12 V del panel. La luz de control se apaga.
- Separar la batería del habitáculo de la red de a bordo de 12 V.
- Desenchufar el enchufe de red del bloque eléctrico.
- Desconectar todos los consumidores de gas, cerrar todas las válvulas de paso de gas y la llave de paso principal de la bombona de gas.
- Al desembornar los polos de la batería existe peligro de cortocircuito. Por lo tanto, en la batería del habitáculo o del motor de arranque, desembornar en primer lugar el polo negativo y a continuación el polo positivo.

9

Instalación eléctrica

- Desmontar la batería del habitáculo o del motor de arranque del vehículo.
- Comprobar si el cargador externo está desconectado.
- Embornar el cargador externo en la batería del habitáculo o en la batería del motor de arranque. Observar la polaridad: Primero embornar el terminal "+" en el polo positivo de la batería y luego el terminal "-" en el polo negativo de la batería.
- Conectar el cargador externo.
- Consultar la información sobre el tiempo la carga de la batería en las instrucciones de uso del cargador utilizado.
- Consultar las especificaciones de la batería si desea información sobre su potencia.
- Desembornar el cargador externo en orden inverso.

9.5 Convertidor



- ▷ No cubrir las rejillas de ventilación. ¡Peligro de sobrecalentamiento!



- ▷ Observar además las instrucciones de uso del fabricante.

Según el modelo en el vehículo está instalado un convertidor.

El convertidor suministra la tensión de 230 V a través de la caja de enchufe. Si el vehículo no está conectado a la alimentación de 230 V, la batería conectada sirve para la alimentación de corriente.

La batería tiene sólo una limitada reserva de energía. Por lo tanto, no utilizar consumidores eléctricos durante un período prolongado sin alimentación de 230 V.

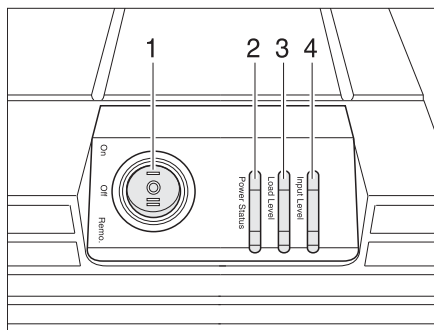


Fig. 217 Indicadores y elementos de mando

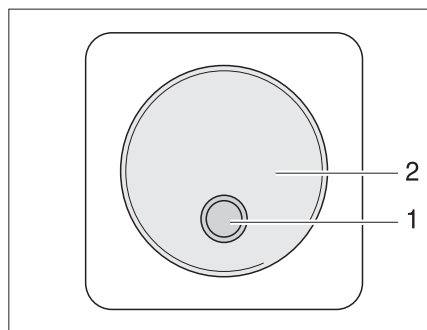


Fig. 218 Conmutador externo

El convertidor puede asignarse a dos estados de funcionamiento con el interruptor principal (Fig. 217,1):

- I "On" = El aparato está permanentemente encendido.
- II "Remo." = El aparato se puede encender y apagar con el conmutador externo (Fig. 218,1).

Los LEDs en el convertidor indican el estado de funcionamiento "Power Status" (Fig. 217,2), el rango de potencia "Load Level" (Fig. 217,3) y el rango de tensión "Input Level" (Fig. 217,4).

9

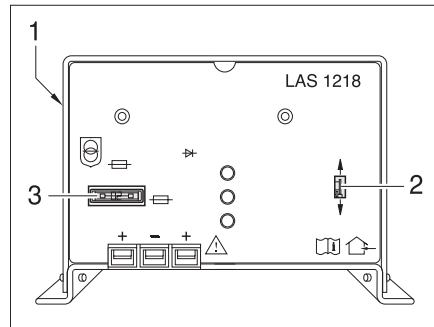
Instalación eléctrica

El conmutador externo del convertidor (Fig. 218) se encuentra en el habitáculo del vehículo, por ejemplo en la zona de la entrada. El conmutador está identificado con el rótulo "Convertidor". El LED (Fig. 218,1) indica el estado de funcionamiento del convertidor.

9.6 Cargador adicional



▷ No cubrir las rejillas de ventilación. ¡Peligro de sobrecalentamiento!



- 1 Interruptor de red (en lado trasero del aparato)
- 2 Selector de batería ("Blei-Säure/Blei-Gel" (plomo-ácido/plomo-gel))
- 3 Seguro

Fig. 219 Cargador adicional

El cargador adicional (Fig. 219) apoya al bloque eléctrico en la capacidad de carga. Por lo tanto no desconectar el cargador adicional.

Lugar de instalación

El cargador adicional está montado junto al bloque eléctrico.

9

Instalación eléctrica

9.7 Bloque eléctrico EBL 111



- ▷ No cubrir las rejillas de ventilación. ¡Peligro de sobrecalentamiento!



- ▷ Según el modelo, no siempre todos los puestos enchufables están equipados con fusibles.
- ▷ Puede obtenerse información adicional en las instrucciones de uso independientes del fabricante.

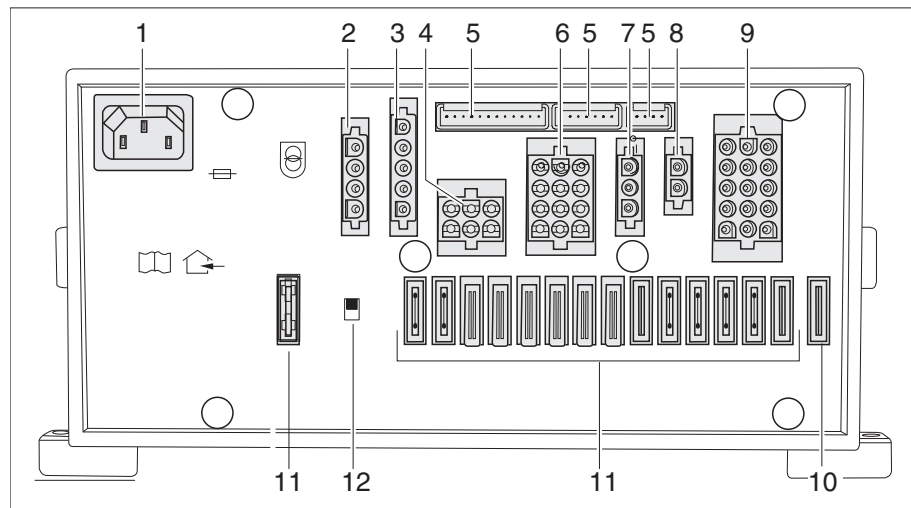


Fig. 220 Bloque eléctrico (EBL 111)

- 1 Caja de conexión a la red de 230 V~
- 2 Salida: Bloque 1 - Frigorífico
- 3 Salida: Bloque 2 - Frigorífico, cables de control, alternador D+
- 4 Salida: Bloque 4 - Calefacción, iluminación básica (iluminación en la zona de entrada), escalón de entrada
- 5 Salida panel
- 6 Salida: Bloque 5 - Indicación de célula solar en el panel de control (de existir), reserva 2, reserva 3, reserva 4
- 7 Salida: Bloque 6 - Regulador de carga solar (de existir)
- 8 Salida: Bloque 7 - Cargador adicional
- 9 Salida: Bloque 8 - Circuito de consumidores 1, circuito de consumidores 2, TV, bomba de agua, reserva 1, reserva 5, reserva 6
- 10 Seguro automáticamente reposicionable del escalón
- 11 Fusibles
- 12 Separador de batería (batería On/Off)

Funciones

El bloque eléctrico tiene las tareas siguientes:

- El bloque eléctrico carga la batería del habitáculo. El bloque eléctrico carga la batería del motor de arranque sólo con una carga de conservación.
- El bloque eléctrico controla la tensión de la batería del habitáculo.
- El bloque eléctrico distribuye la corriente de los circuitos de corriente de 12 V y los asegura. En las cajas de enchufe se pueden conectar aparatos con un máximo de 10 A.
- El bloque eléctrico tiene conexiones para un regulador de carga solar y un cargador adicional, así como otras funciones de mando y control.
- El bloque eléctrico separa eléctricamente la batería del motor de arranque de la batería del habitáculo cuando el motor del vehículo está desconectado. Así, los consumidores de 12 V del habitáculo no pueden descargar la batería del motor de arranque.

El bloque eléctrico sólo trabaja en combinación con un panel.

Cuando el bloque eléctrico está muy cargado, el cargador incorporado reduce la corriente de carga. Así el cargador protege contra el sobrecalentamiento. El bloque eléctrico está p.ej. entonces muy cargado, cuando se carga una batería del habitáculo vacía, cargas eléctricas adicionales están conectadas y hay altas temperaturas ambientales.

Lugar de instalación Según el modelo, el bloque eléctrico se encuentra en la consola de asiento debajo del asiento del conductor o del asiento del acompañante.

9.7.1 Separador de batería



- ▷ El separador de batería (Fig. 220,12) desconecta todos los consumidores que están conectados al bloque eléctrico, de la fuente de alimentación 12 V.
- ▷ Después que el separador de batería se vuelve a conectar: Poner de nuevo en funcionamiento (según el modelo) la iluminación básica (iluminación en la zona de entrada), escalón de entrada, calefacción y reserva⁴. Conectar además brevemente el interruptor principal de 12 V. Esto se aplica también cuando se desconecta y se vuelve a conectar la batería del habitáculo.

La separación de la batería desconecta todos los consumidores de 12 V del habitáculo, inclusive la válvula de seguridad/purga. De este modo se evita la lenta descarga de la batería del habitáculo cuando el vehículo no se utiliza durante tiempo prolongado (p.ej. durante una puesta fuera de servicio transitoria).

Las baterías pueden seguir siendo cargadas por el bloque eléctrico, incluso cuando el separador de batería está desactivado.

Conectar:

- Pulsar el separador de batería arriba: Batería On.
- Conectar el interruptor principal de 12V en el panel.

Desconectar:

- Desconectar en el panel el interruptor principal de 12 V.
- Pulsar el separador de batería abajo: Batería Off.

9.7.2 Vigilancia de la batería



- ▷ **Una batería del habitáculo descargada se debe volver a cargar por completo lo antes posible.**

La vigilancia de la batería en el bloque eléctrico controla la tensión de la batería del habitáculo.

Cuando la tensión de la batería disminuye por debajo de 10,5 V, la vigilancia de la batería en el bloque eléctrico apaga todos los consumidores de 12 V.

Medidas:

- Desconectar en el conmutador correspondiente todos los consumidores eléctricos consumidores que no son imprescindibles.
- Si es necesario, conectar con el interruptor principal de 12 V de nuevo el funcionamiento de la alimentación de 12 V por corto tiempo. Esto sólo es posible, si la tensión de batería es superior a 11V. Si la tensión está por debajo, la alimentación de 12 V solamente se puede volver a conectar cuando se haya cargado la batería del habitáculo.

9.7.3 Carga de la batería

Cuando está en marcha el motor del vehículo, se recargan la batería del habitáculo y la batería del motor de arranque a través del alternador del vehículo. La carga principal la recibe la batería del motor de arranque. La batería del habitáculo no es completamente cargada durante el viaje. Cuando el motor del vehículo está desconectado, las baterías se separan automáticamente una de otra por medio de un relé en el bloque eléctrico. De este modo se impide que la batería del motor de arranque se descargue en la parte del habitáculo debido a los consumidores eléctricos. La capacidad de arranque del vehículo se mantiene. El estado de carga de la batería del habitáculo o del motor de arranque puede consultarse en el panel.

Cuando el vehículo está conectado a la alimentación de 230 V, la batería del habitáculo y la batería del motor de arranque se recargan a través del módulo de carga del bloque eléctrico. En esto, la batería del motor de arranque únicamente será cargada con una carga de conservación. La corriente de carga se adapta al estado de carga de la batería. No es posible que se produzca una sobrecarga.

Para aprovechar la plena capacidad del módulo de carga en el bloque eléctrico deben estar desconectados todos los consumidores eléctricos durante el proceso de carga.

9

Instalación eléctrica

9.8 Bloque eléctrico (EBL 119)



- ▷ No cubrir las rejillas de ventilación. ¡Peligro de sobrecalentamiento!



- ▷ Según el modelo, no siempre todos los puestos enchufables están equipados con fusibles.
- ▷ Puede obtenerse información adicional en las instrucciones de uso independientes del fabricante.

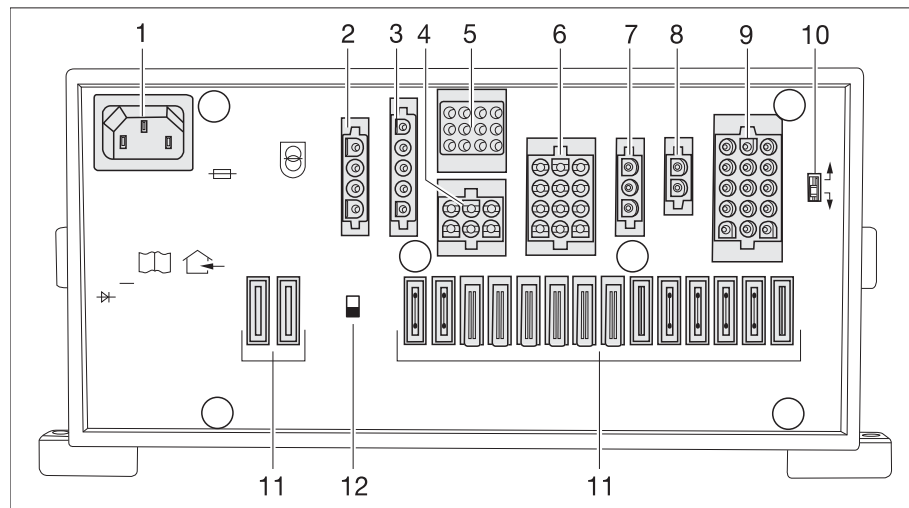


Fig. 221 Bloque eléctrico (EBL 119)

- 1 Caja de conexión a la red de 230 V~
- 2 Salida: Bloque 1 - Frigorífico
- 3 Entrada: Bloque 2 - Cables de control, alternador D+
- 4 Salida: Bloque 4 - Calefacción, válvula de seguridad/purga, iluminación básica (iluminación en la zona de entrada), escalón de entrada
- 5 Salida: Bloque 3 - Panel
- 6 Salida: Bloque 5 - Indicación de célula solar en el panel de control (de existir), reserva 2, reserva 3, reserva 4
- 7 Salida: Bloque 6 - Regulador de carga solar (de existir)
- 8 Salida: Bloque 7 - Cargador adicional
- 9 Salida: Bloque 8 - Circuito de consumidores 1, circuito de consumidores 2, TV, bomba de agua, reserva 1, reserva 5, reserva 6
- 10 Selector de batería (plomo-ácido/plomo-gel/AGM)
- 11 Fusibles
- 12 Separador de batería (batería On/Off)

Funciones

El bloque eléctrico tiene las tareas siguientes:

- El bloque eléctrico carga la batería del habitáculo. El bloque eléctrico carga la batería del motor de arranque sólo con una carga de conservación.
- El bloque eléctrico controla la tensión de la batería del habitáculo.
- El bloque eléctrico distribuye la corriente de los circuitos de corriente de 12 V y los asegura. En las cajas de enchufe se pueden conectar aparatos con un máximo de 10 A.
- El bloque eléctrico tiene conexiones para un regulador de carga solar y un cargador adicional, así como otras funciones de mando y control.
- El bloque eléctrico separa eléctricamente la batería del motor de arranque de la batería del habitáculo cuando el motor del vehículo está desconectado. Así, los consumidores de 12 V del habitáculo no pueden descargar la batería del motor de arranque.

El bloque eléctrico sólo trabaja en combinación con un panel.

Cuando el bloque eléctrico está muy cargado, el cargador incorporado reduce la corriente de carga. Así el cargador protege contra el sobrecalentamiento. El bloque eléctrico está p.ej. entonces muy cargado, cuando se carga una batería del habitáculo vacía, cargas eléctricas adicionales están conectadas y hay altas temperaturas ambientales.

Lugar de instalación Según el modelo, el bloque eléctrico se encuentra en la consola de asiento debajo del asiento del conductor o del asiento del acompañante.

9.8.1 Separador de batería



- ▷ El separador de batería (Fig. 221,12) desconecta todos los consumidores que están conectados al bloque eléctrico, de la fuente de alimentación 12 V.
- ▷ Después que el separador de batería se vuelve a conectar: Poner de nuevo en funcionamiento (según el modelo) la iluminación básica (iluminación en la zona de entrada), escalón de entrada, calefacción y reserva 4. Conectar además brevemente el interruptor principal de 12 V. Esto se aplica también cuando se desconecta y se vuelve a conectar la batería del habitáculo.

La separación de la batería desconecta todos los consumidores de 12 V del habitáculo, inclusive la válvula de seguridad/purga. De este modo se evita la lenta descarga de la batería del habitáculo cuando el vehículo no se utiliza durante tiempo prolongado (p.ej. durante una puesta fuera de servicio transitoria).

Las baterías pueden seguir siendo cargadas por el bloque eléctrico, incluso cuando el separador de batería está desactivado.

Conectar/desconectar:

- Pulsar el separador de batería arriba: Batería On.
- Pulsar el separador de batería abajo: Batería Off.

9.8.2 Selector de batería



- ▶ Si el selector de batería (Fig. 221,10) está mal ajustado se puede formar gas detonante. ¡Peligro de explosión!



- ▷ Una posición incorrecta del selector de batería daña la batería del habitáculo.
- ▷ No modificar el ajuste de fábrica del selector de batería.

En el selector de batería (Fig. 221,10), el módulo de carga en el bloque eléctrico se puede ajustar al tipo de batería del habitáculo montada en el vehículo ("plomo-gel", "plomo-ácido" o AGM).

9

Instalación eléctrica

9.8.3 Vigilancia de la batería



- ▷ Una batería del habitáculo descargada se debe volver a cargar por completo lo antes posible.

La vigilancia de la batería en el bloque eléctrico controla la tensión de la batería del habitáculo.

Cuando la tensión de la batería disminuye por debajo de 10,5 V, la vigilancia de la batería en el bloque eléctrico apaga todos los consumidores de 12 V.

- Medidas:*
- Desconectar en el conmutador correspondiente todos los consumidores eléctricos consumidores que no son imprescindibles.
 - Si es necesario, conectar con el interruptor principal de 12 V de nuevo el funcionamiento de la alimentación de 12 V por corto tiempo. Esto sólo es posible, si la tensión de batería es superior a 11 V. Si la tensión está por debajo, la alimentación de 12 V solamente se puede volver a conectar cuando se haya cargado la batería del habitáculo.

9.8.4 Carga de la batería

Cuando está en marcha el motor del vehículo, se recargan la batería del habitáculo y la batería del motor de arranque a través del alternador del vehículo. La carga principal la recibe la batería del motor de arranque. La batería del habitáculo no es completamente cargada durante el viaje. Cuando el motor del vehículo está desconectado, las baterías se separan automáticamente una de otra por medio de un relé en el bloque eléctrico. De este modo se impide que la batería del motor de arranque se descargue en la parte del habitáculo debido a los consumidores eléctricos. La capacidad de arranque del vehículo se mantiene. El estado de carga de la batería del habitáculo o del motor de arranque puede consultarse en el panel.

Cuando el vehículo está conectado a la alimentación de 230 V, la batería del habitáculo y la batería del motor de arranque se recargan a través del módulo de carga del bloque eléctrico. En esto, la batería del motor de arranque únicamente será cargada con una carga de conservación. La corriente de carga se adapta al estado de carga de la batería. No es posible que se produzca una sobrecarga.

Para aprovechar la plena capacidad del módulo de carga en el bloque eléctrico deben estar desconectados todos los consumidores eléctricos durante el proceso de carga.

9 Instalación eléctrica

9.9 Bloque eléctrico (EBL 102)



- ▷ No cubrir las rejillas de ventilación. ¡Peligro de sobrecalentamiento!



- ▷ Según el modelo, no siempre todos los puestos enchufables están equipados con fusibles.
- ▷ Puede obtenerse información adicional en las instrucciones de uso independientes del fabricante.

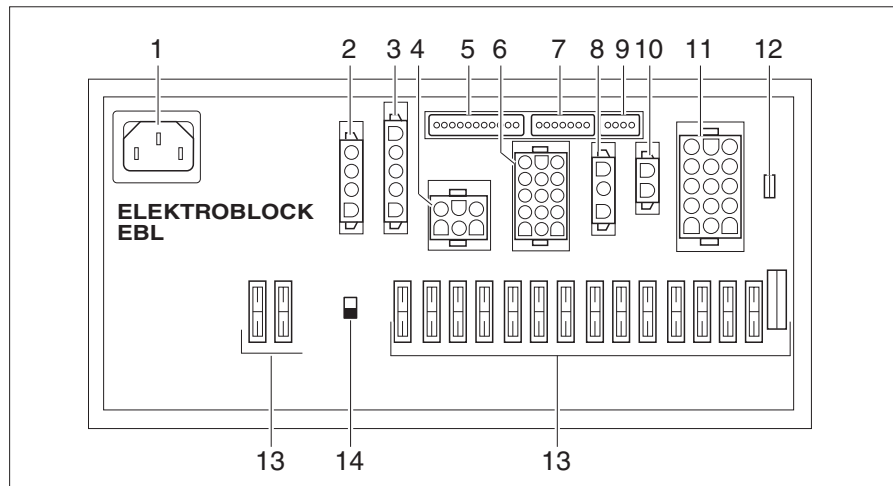


Fig. 222 Bloque eléctrico (EBL 102)

- 1 Caja de conexión a la red de 230 V~
- 2 Conexiones del bloque 1: Frigorífico
- 3 Conexiones del bloque 2: Alternador D+, cables de sensor/control, alimentación del frigorífico
- 4 Conexiones del bloque 4: Calefacción, válvula de seguridad/purga, iluminación básica (iluminación en la zona de entrada), escalón de entrada
- 5 Conexiones del bloque 3: Panel
- 6 Conexiones del bloque 5: Reserva 2, reserva 3, reserva 4
- 7 Conexiones del bloque 9: Panel
- 8 Conexiones del bloque 6: Regulador de carga solar (de existir)
- 9 Conexiones del bloque 10: Indicación de célula solar en el panel de control (de existir)
- 10 Conexiones del bloque 7: Cargador adicional
- 11 Conexiones del bloque 8: Circuito de consumidores 1, circuito de consumidores 2, TV, bomba de agua, reserva 1, reserva 5, reserva 6
- 12 Selector de batería (plomo-ácido/plomo-gel/AGM)
- 13 Fusibles
- 14 Separador de batería: Batería On/Off

Funciones El bloque eléctrico tiene las tareas siguientes:

- El bloque eléctrico carga la batería del habitáculo. El bloque eléctrico carga la batería del motor de arranque sólo con una carga de conservación.
- El bloque eléctrico controla la tensión de la batería del habitáculo.
- El bloque eléctrico protege la instalación eléctrica contra sobretensión.
- El bloque eléctrico distribuye la corriente de los circuitos de corriente de 12 V y los asegura. En las cajas de enchufe se pueden conectar aparatos con un máximo de 10 A.

9

Instalación eléctrica

- El bloque eléctrico tiene conexiones para un regulador de carga solar y un cargador adicional, así como otras funciones de mando y control.
- El bloque eléctrico separa eléctricamente la batería del motor de arranque de la batería del habitáculo cuando el motor del vehículo está desconectado. Así, los consumidores de 12 V del habitáculo no pueden descargar la batería del motor de arranque.

El bloque eléctrico sólo trabaja en combinación con un panel.

Cuando el bloque eléctrico está muy cargado, el cargador incorporado reduce la corriente de carga. Así el cargador protege contra el sobrecalentamiento. El bloque eléctrico está p.ej. entonces muy cargado, cuando se carga una batería del habitáculo vacía, cargas eléctricas adicionales están conectadas y hay altas temperaturas ambientales.

Lugar de instalación

En función del modelo, el bloque eléctrico (Fig. 222) se encontrará en la consola de asiento debajo del asiento del conductor o en la zona del garaje o del grupo de asientos del bar (Globeline).

9.9.1 Separador de batería



- ▷ El separador de batería (Fig. 222,14) desconecta todos los consumidores que están conectados al bloque eléctrico, de la fuente de alimentación 12 V.
- ▷ Después que el separador de batería se vuelve a conectar: Poner de nuevo en funcionamiento (según el modelo) la iluminación básica (iluminación en la zona de entrada), escalón de entrada, calefacción y reserva 4. Conectar además brevemente el interruptor principal de 12 V. Esto se aplica también cuando se desconecta y se vuelve a conectar la batería del habitáculo.

El separador de batería desconecta todos los consumidores de 12 V del habitáculo. De este modo se evita la lenta descarga de la batería del habitáculo cuando el vehículo no se utiliza durante tiempo prolongado (p.ej. durante una puesta fuera de servicio transitoria).

Las baterías pueden seguir siendo cargadas por el bloque eléctrico, incluso cuando el separador de batería está desactivado.

Conectar/desconectar:

- Pulsar el separador de batería arriba: Batería On.
- Pulsar el separador de batería abajo: Batería Off.

9.9.2 Selector de batería



- ▶ Si el selector de batería está mal ajustado se puede formar gas detonante. ¡Peligro de explosión!



- ▷ Una posición incorrecta del selector de batería daña la batería del habitáculo.
- ▷ No modificar el ajuste de fábrica del selector de batería.

En el selector de batería, el módulo de carga en el bloque eléctrico se puede ajustar al tipo de batería del habitáculo montada en el vehículo ("plomo-gel", "plomo-ácido" o AGM*) (* sólo con EBL 102).

9

Instalación eléctrica

9.9.3 Vigilancia de la batería



- ▷ **Una batería del habitáculo descargada se debe volver a cargar por completo lo antes posible.**

La vigilancia de la batería en el bloque eléctrico controla la tensión de la batería del habitáculo.

Cuando la tensión de la batería disminuye por debajo de 10,5 V, la vigilancia de la batería en el bloque eléctrico apaga todos los consumidores de 12 V.

- Medidas:*
- Desconectar en el conmutador correspondiente todos los consumidores eléctricos consumidores que no son imprescindibles.
 - Si es necesario, conectar con el interruptor principal de 12 V de nuevo el funcionamiento de la alimentación de 12 V por corto tiempo. Esto sólo es posible, si la tensión de batería es superior a 11 V. Si la tensión está por debajo, la alimentación de 12 V solamente se puede volver a conectar cuando se haya cargado la batería del habitáculo.

9.9.4 Carga de la batería

Cuando está en marcha el motor del vehículo, se recargan la batería del habitáculo y la batería del motor de arranque a través del alternador del vehículo. La carga principal la recibe la batería del motor de arranque. La batería del habitáculo no es completamente cargada durante el viaje. Cuando el motor del vehículo está desconectado, las baterías se separan automáticamente una de otra por medio de un relé en el bloque eléctrico. De este modo se impide que la batería del motor de arranque se descargue en la parte del habitáculo debido a los consumidores eléctricos. La capacidad de arranque del vehículo se mantiene. El estado de carga de la batería del habitáculo o del motor de arranque puede consultarse en el panel.

Cuando el vehículo está conectado a la alimentación de 230 V, la batería del habitáculo y la batería del motor de arranque se recargan a través del módulo de carga del bloque eléctrico. En esto, la batería del motor de arranque únicamente será cargada con una carga de conservación. La corriente de carga se adapta al estado de carga de la batería. No es posible que se produzca una sobrecarga.

Para aprovechar la plena capacidad del módulo de carga en el bloque eléctrico deben estar desconectados todos los consumidores eléctricos durante el proceso de carga.

9.9.5 Protección de sobretensión

El bloque eléctrico 102 con OVP integrado (Over Voltage Protection) es adecuado para aplicaciones en las que el riesgo de sobretensión es particularmente alto. Estas pueden p.ej. ser descargas de rayos en la red pública, operación de generador, instalaciones eléctricas deficientes o viajes a países distantes.

Con este fin, una protección de sobretensión se conecta internamente en el EBL 102 con OVP entre la conexión de red y el módulo de carga.

9 Instalación eléctrica

9.10 Convertidor MultiPlus

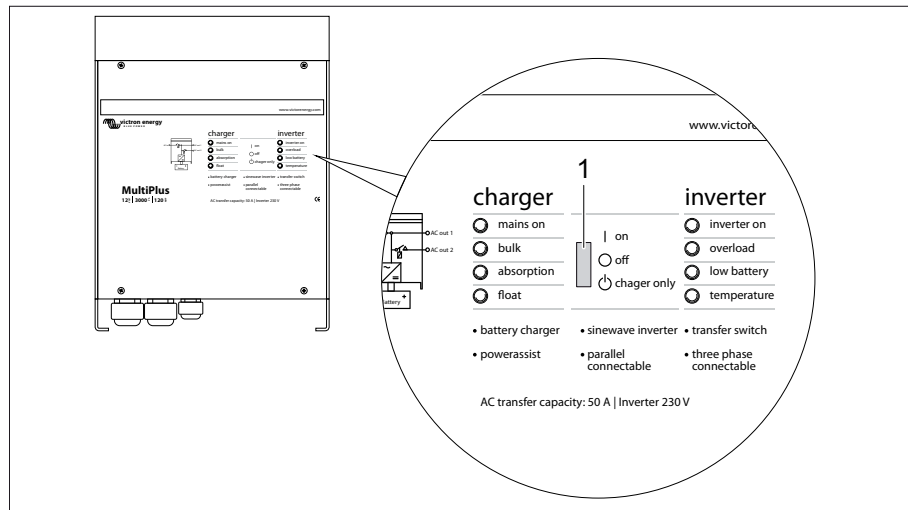


Fig. 223 Convertidor MultiPlus

1 Interruptor oscilante On-Off-sólo modo de carga

El convertidor se encuentra en el garaje trasero. Los interruptores y las luces de control en el convertidor MultiPlus tienen la misma función como en el Panel Digital Multi Control. Véase el capítulo 9.10.1.

Para el buen funcionamiento del Panel Digital Multi Control, el interruptor oscilante en el convertidor MultiPlus (Fig. 223,1) debe estar en "on".

Posiciones del interruptor oscilante (Fig. 223,1)

- Posición "off": Carga de la batería, la alimentación de corriente de las cajas de enchufe de 230 V está desconectada.
 - Posición "on": Con conexión de 230 V, las baterías son cargadas. Sin conexión de 230 V, las cajas de enchufe de 230 V se abastecen de corriente.
 - Posición "charger only": Con conexión de 230 V, las baterías son cargadas.
- ▷ La conmutación de la posición "on" a "charger only" y viceversa debe hacerse rápidamente. De lo contrario, puede ser que el convertidor se desconecte.
- ▷ Si no hay ninguna conexión de 230 V y el vehículo ya no se utiliza, el interruptor oscilante (Fig. 223,1) debe estar en "off". De lo contrario, puede ser que las baterías estén agotadas después de 3-4 días.
- ▷ Si sólo se requiere la función de carga, el interruptor tiene que estar en la posición "charger only". Esto evita que en caso de un corte de corriente externa, se active la función de convertidor y las baterías se descarguen.



9

Instalación eléctrica

9.10.1 Panel Digital Multi Control

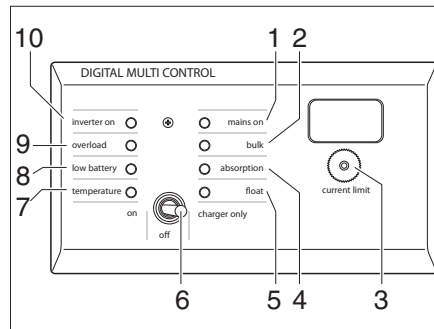


Fig. 224 Panel IT 992

- 1 Luz de control de tensión de CA externa (230 V) conectada
- 2 Luz de control de fase de carga de corriente constante
- 3 Regulador Current limit
- 4 Luz de control de fase de compensación
- 5 Luz de control de fase de recepción de carga
- 6 Interruptor oscilante On-Off-sólo modo de carga
- 7 Luz de alarma de temperatura
- 8 Luz de alarma de batería
- 9 Luz de alarma de sobrecarga/cortocircuito
- 10 Luz de control de convertidor On

El Panel Digital Multi Control se encuentra en la autocaravana por encima de la puerta del habitáculo.

Con el regulador "Current limit" se puede configurar, a partir de qué valor de corriente el convertidor es compatible con la alimentación de corriente de las cajas de enchufe de 230 V a través de las baterías.

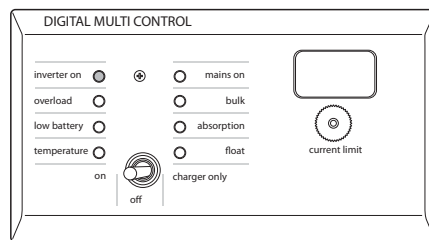
Ejemplo: Si un camping pone sólo 4 A a disposición, el exceso de consumo de las baterías se toma en la posición "4".

9.10.2 Indicadores LED en el convertidor MultiPlus y el Panel Digital Multi Control

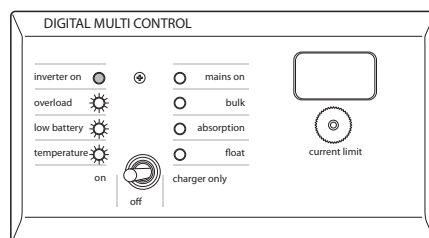
La presentación de los LEDs tienen el siguiente significado en el resumen:

Significado de la presentación de los LEDs

- ○: LED apagado
- ☀: LED parpadea
- ●: LED se enciende



El convertidor está conectado y suministra energía a los consumidores.

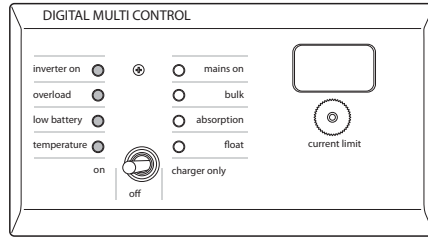


El convertidor está conectado y suministra energía a los consumidores. Las siguientes pre-alarmas son posibles:

- Sobrecarga,
- baja tensión de la batería,
- temperatura del convertidor demasiado alta

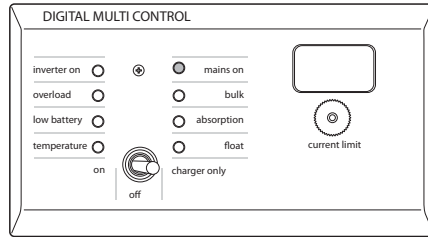
9

Instalación eléctrica

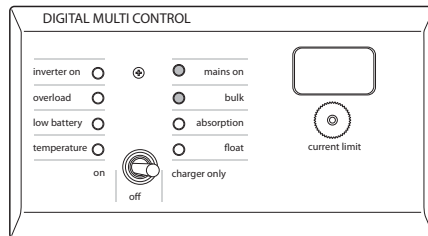


El convertidor está desconectado. Las siguientes alarmas son posibles:

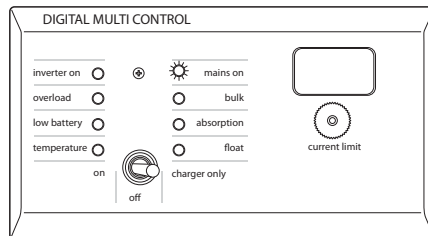
- Sobrecarga,
- baja tensión de la batería,
- temperatura del convertidor demasiado alta



Tensión de 230 V conectada. El cargador está en modo de corriente constante o modo de tensión constante.



Tensión de 230 V conectada. El cargador está desconectado, ya que no se logra la tensión nominal (modo protección mayor).



Tensión de 230 V conectada. El cargador funciona en el modo recepción de tensión.

9 Instalación eléctrica

9.11 Panel MP 20-T



- ▷ El rendimiento lumínico de los diodos emisores de luz (LEDs) y de los símbolos se adapta automáticamente a la luminosidad del ambiente.
- ▷ Las visualizaciones únicamente podrán ser llamadas estando conectada la alimentación de 12 V.
- ▷ Tan pronto se active una tecla, automáticamente se iluminará el instrumento indicador. 20 segundos después de la última activación de una tecla, se apagará la visualización.
- ▷ Puede obtenerse información adicional en las instrucciones de uso independientes del fabricante.

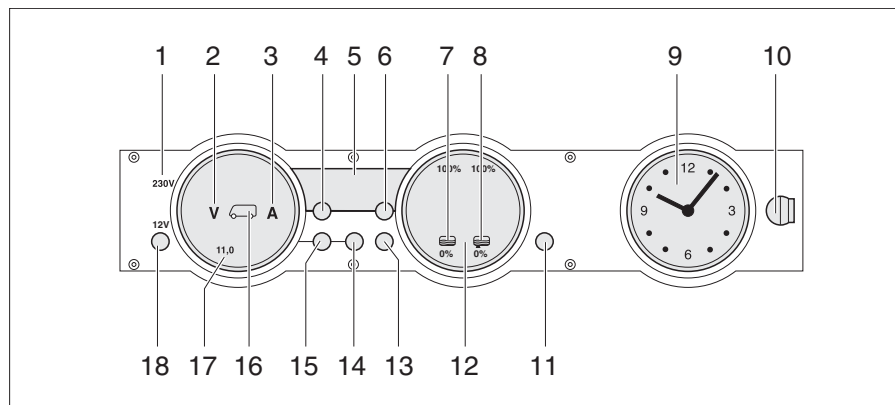


Fig. 225 Panel MP 20-T

- 1 Luz de control de 230 V
- 2 Símbolo Voltios
- 3 Símbolo Amperios
- 4 Tecla Temperatura interior
- 5 Visualizador digital
- 6 Tecla Temperatura exterior
- 7 Símbolo Depósito de agua
- 8 Símbolo Depósito de aguas residuales
- 9 Instrumento indicador Reloj
- 10 Bloqueo
- 11 Tecla Reserva (SIN Reset)
- 12 Instrumento indicador Depósitos
- 13 Tecla Depósitos
- 14 Tecla Batería del habitáculo
- 15 Tecla Batería del motor de arranque
- 16 Símbolo Batería del motor de arranque y Batería del habitáculo
- 17 Instrumento indicador Baterías
- 18 Tecla Alimentación de 12 V (interruptor principal de 12 V)

9.11.1 Luz de control de 230 V

La luz de control de 230 V (Fig. 225,1) se enciende cuando hay tensión de red en la entrada del bloque eléctrico.

9

Instalación eléctrica

9.11.2 Interruptor principal de 12 V

El interruptor principal de 12 V (Fig. 225,18) conecta y desconecta el panel y la alimentación de 12 V del habitáculo.

Excepción: La calefacción, la válvula de seguridad/purga, la iluminación básica (iluminación en la zona de entrada) y el escalón de entrada conservarán su disposición para el funcionamiento.

Conectar:



- Pulsar la tecla "12 V" (Fig. 225,18) brevemente. La alimentación de 12 V del habitáculo está conectada. La visualización de control "12 V" está encendida.
- ▷ En caso de que después de la conexión parpadeen tanto el LED "11,0" de la visualización de voltios así como el símbolo Voltios "V" (Fig. 225,2) en el instrumento indicador Baterías (Fig. 225,17), será demasiado baja la tensión de la batería del habitáculo. Cargar la batería.
- ▷ En caso de que después de la conexión parpadeen tres veces la visualización de control "12 V", el símbolo Batería del habitáculo (Fig. 225,16) y el símbolo Voltios "V" (Fig. 225,2), estará activada la separación de batería. Desactivar la separación de batería.

Desconectar:

- Pulsar la tecla "12 V" (Fig. 225,18) brevemente. La alimentación de 12 V del habitáculo está desconectada. La visualización de control "12 V" se apaga.

Activación de la separación de batería (bloqueo eléctrico sin separador de batería):

- Desconectar la alimentación de 12 V.
- Pulsar la tecla Batería del habitáculo (Fig. 225,14) y mantenerla pulsada aprox. 10 segundos. Los símbolos Voltios "V" (Fig. 225,2) y Amperios "A" (Fig. 225,3) parpadean tres veces. La batería del habitáculo está separada de la red de a bordo de 12 V.

Desactivación de la separación de batería (bloqueo eléctrico sin separador de batería):





- Pulsar la tecla "12 V" (Fig. 225,18) y mantenerla pulsada aprox. 5 segundos. El símbolo Voltios "V" (Fig. 225,2) parpadeará tres veces. La batería del habitáculo está conectada a la red de a bordo de 12 V. La visualización de control estará encendida durante aprox. 2 segundos.
- ▷ Al abandonar el vehículo desconectar el interruptor principal de 12 V. Esto permite evitar la descarga innecesaria de la batería del habitáculo.
- ▷ Los consumidores como la válvula de seguridad/purga, el cargador, el regulador solar, el panel o similares, consumen aprox. entre 20 mA y 65 mA de la capacidad de la batería, incluso con el interruptor principal de 12 V desconectado. Por lo tanto, separar la batería del habitáculo de la red de a bordo de 12 V, cuando el vehículo no se utiliza un prolongado periodo de tiempo.

9.11.3 Instrumento indicador Baterías

Con el instrumento indicador Baterías se puede indicar la tensión y la carga/descarga de la batería del habitáculo o la tensión de la batería del motor de arranque.

Indicar:

- Pulsar la tecla Batería del habitáculo  (Fig. 225,14). El símbolo Voltios "V" (Fig. 225,2) estará encendido. Según la carga o la descarga, el símbolo Amperios "A" estará iluminado de color blanco o rojo. La tensión de la batería y la corriente de la batería del habitáculo se visualizan a través de LEDs en el instrumento indicador.
- Pulsar la tecla Batería del motor de arranque  (Fig. 225,15). El símbolo Voltios "V" (Fig. 225,2) estará encendido. La tensión de la batería del motor de arranque es visualizada a través de LEDs en el instrumento indicador.

9

Instalación eléctrica

Las tablas siguientes ayudarán a interpretar correctamente los estados visualizados en el panel.

Visualización de voltios (azul)

1 LED	2 LEDs	3 LEDs	4 LEDs	5 LEDs	6 LEDs	7 LEDs	8 LEDs
< 11,0 V	11,5 V	12,0 V	12,2 V	12,5 V	12,7 V	13,0 V	> 13,5 V

Riesgo de descarga completa (alarma de batería)

Tensión de la batería (valores durante el funcionamiento)	Funcionamiento con el vehículo en marcha (vehículo en marcha, sin conexión 230 V)	Funcionamiento por batería (vehículo parado, sin conexión 230 V)	Funcionamiento por red (vehículo parado, conexión 230 V)
11 V o menos ¹⁾	Red de a bordo de 12 V sobrecargada La batería no es cargada por el alternador, regulador del alternador defectuoso	Con los consumidores desconectados: Batería vacía Con los consumidores conectados: Batería sobrecargada	Red de a bordo de 12 V sobrecargada La batería no es cargada por el bloque eléctrico, bloque eléctrico defectuoso
11,5 V hasta 13 V	Red de a bordo de 12 V sobrecargada ²⁾ La batería no es cargada por el alternador, regulador del alternador defectuoso	Zona normal	Red de a bordo de 12 V sobrecargada ²⁾ La batería no es cargada por el bloque eléctrico, bloque eléctrico defectuoso
Más de 13,5 V	La batería se carga (carga principal)	Aparece sólo brevemente después de cargar	La batería se carga (carga principal)

¹⁾El aparato controlador de la batería desconecta todos los consumidores (con 10,5 V).

²⁾Cuando la tensión no sobrepasa esta zona por varias horas.

Valores para tensión de reposo	Estado de carga de la batería
Menos de 11 V	Descargar completamente
12,0 V	0 % (descargada)
12,2 V	25 %
12,3 V	50 %
12,5 V	75 %
Más de 12,8 V	Lleno



▷ La descarga total prolongada daña la batería irremediablemente.

Visualización de amperios (azul)

1 LED	2 LEDs	3 LEDs	4 LEDs	5 LEDs	6 LEDs	7 LEDs	8 LEDs
Descarga con:				Carga con:			
> 30 A	> 10 A	> 3 A	> 1 A	Aprox. 0 A	> 1 A	> 3 A	> 10 A

9




Instalación eléctrica

Valor visualizado Corriente	Estado del sistema	Símbolo Amperios "A"
-30 A hasta -10 A	De momento, la batería está siendo descargada intensamente	Encendido de color rojo
-10 A hasta -1 A	De momento, la batería está siendo descargada	Encendido de color blanco
0 A	La corriente de la batería es mínima o 0 A	Encendido de color blanco
+1 A hasta +10 A	De momento, la batería está siendo cargada	Encendido de color blanco

9.11.4 Instrumento indicador Depósito

Con el instrumento indicador Depósito se podrá visualizar la cantidad de agua y la cantidad de aguas residuales.

Indicar:

- Pulsar la tecla Depósitos  (Fig. 225,13). Los símbolos Depósito de agua  (Fig. 225,7) y Depósito de aguas residuales  (Fig. 225,8) estarán encendidos. Los niveles de llenado del depósito de agua (escala izquierda) y del depósito de aguas residuales (escala derecha) serán visualizados a través de LEDs en el instrumento indicador.

La tabla siguiente ayudará a interpretar correctamente los niveles de llenado visualizados en el panel.

Indicador de nivel de llenado (azul)

1 LED	2 LEDs	3 LEDs	4 LEDs	5 LEDs	6 LEDs	7 LEDs	8 LEDs
25 %		50 %		75 %		100 %	

9.11.5 Alarmas



- ▷ Las funciones de alarma sólo estarán activas al estar consultando la visualización correspondiente. Ejecutar inspecciones regulares.
- ▷ Lo mejor será ejecutar las inspecciones por las mañanas antes de conectar consumidores de 12 V.

Alarma de batería

El símbolo Voltios "V" (Fig. 225,2) y el LED "11,0" parpadearán tan pronto la tensión de la batería caiga abajo de 11 V (medición durante el funcionamiento) y exista el riesgo de una descarga completa.



- ▷ La descarga total daña la batería.



- ▷ Si la tensión de la batería desciende por debajo de 10,5 V, la vigilancia de la batería en el bloque eléctrico desconecta todos los consumidores de 12 V excepto la válvula de seguridad/purga.

Medidas:

- En caso de alarma de batería, desconectar los consumidores y cargar la batería, ya sea mediante funcionamiento con el vehículo en marcha o mediante conexión a una red de 230 V.

9

Instalación eléctrica

Alarma de depósito

El símbolo Depósito de agua "☰" (Fig. 225,7) o el símbolo Depósito de aguas residuales "☷" (Fig. 225,8) parpadeará si el depósito de agua está vacío o el depósito de aguas residuales está lleno.



- ▷ En caso de que durante la llamada de los niveles de llenado además del símbolo de depósito parpaddeen los LEDs de la escala, estará pendiente un error de sensor. Limpiar los sensores del depósito.

Medidas: ■ Llenar el depósito de agua o vaciar el depósito de aguas residuales.

9.11.6 Indicador de temperatura

A través del visualizador digital (Fig. 225,5) es posible visualizar la temperatura interior y la temperatura exterior.

- Indicar:*
- Pulsar la tecla Temperatura interior "☺" (Fig. 225,4). Indica la temperatura interior.
 - Pulsar la tecla Temperatura exterior "☹" (Fig. 225,6). Indica la temperatura exterior.

9.11.7 Instrumento indicador Reloj

El instrumento indicador Reloj (Fig. 225,9) indica la hora. El reloj contiene una batería propia y no está conectado a la red de a bordo de 12 V.

En caso de que se tenga que cambiar la batería o se tenga que ajustar el reloj, desmontar el reloj.

- Desmontar el reloj:*
- Girar el bloqueo (Fig. 225,10) un cuarto de vuelta. Se ha soltado el bloqueo.
 - Quitar el reloj hacia delante.

- Montar el reloj:*
- Insertar el reloj.
 - Presionar el bloqueo (Fig. 225,10) ligeramente y girarlo un cuarto de vuelta.
 - Comprobar el bloqueo tirando ligeramente del reloj.

9.11.8 Tecla Reserva

La tecla "Res" (Fig. 225, 11) permite conectar y desconectar la calefacción del depósito o la bomba de agua a presión.

Conectar: ■ Pulsar la tecla Reserva "Res" (Fig. 225,11). El símbolo "Res" estará encendido.

Desconectar: ■ Pulsar la tecla Reserva "Res" (Fig. 225,11). El símbolo "Res" se apagará.



- ▷ El estado de conmutación será memorizado al desconectar la alimentación de 12 V. Esto significa: Si la calefacción del depósito había estado conectada al desconectar la alimentación de 12 V, también estará conectada al volver a conectar la alimentación de 12 V.

9 Instalación eléctrica

9.12 Panel MP 20-S



- ▷ El rendimiento lumínico de los diodos emisores de luz (LEDs) y de los símbolos se adapta automáticamente a la luminosidad del ambiente.
- ▷ Las visualizaciones únicamente podrán ser llamadas estando conectada la alimentación de 12 V.
- ▷ Tan pronto se active una tecla, automáticamente se iluminará el instrumento indicador. 20 segundos después de la última activación de una tecla, se apagará la visualización.
- ▷ Puede obtenerse información adicional en las instrucciones de uso independientes del fabricante.

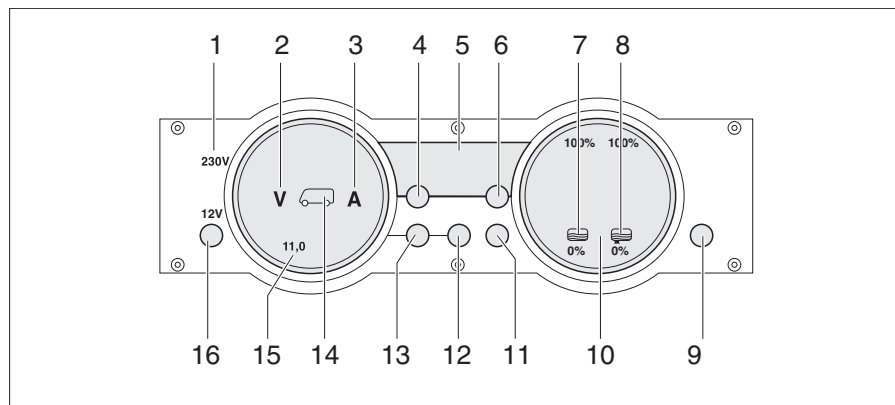


Fig. 226 Panel MP 20-S

- 1 Luz de control de 230 V
- 2 Símbolo Voltios
- 3 Símbolo Amperios
- 4 Tecla Temperatura interior
- 5 Visualizador digital
- 6 Tecla Temperatura exterior
- 7 Símbolo Depósito de agua
- 8 Símbolo Depósito de aguas residuales
- 9 Tecla Reserva (SIN Reset)
- 10 Instrumento indicador Depósitos
- 11 Tecla Depósitos
- 12 Tecla Batería del habitáculo
- 13 Tecla Batería del motor de arranque
- 14 Símbolo Batería del motor de arranque y Batería del habitáculo
- 15 Instrumento indicador Baterías
- 16 Tecla Alimentación de 12 V (interruptor principal de 12 V)

9.12.1 Luz de control de 230 V

La luz de control de 230 V (Fig. 226,1) se enciende cuando hay tensión de red en la entrada del bloque eléctrico.

9

Instalación eléctrica

9.12.2 Interruptor principal de 12 V

El interruptor principal de 12 V (Fig. 226,16) conecta y desconecta el panel y la alimentación de 12 V del habitáculo.

Excepción: La calefacción, la válvula de seguridad/purga, la iluminación básica (iluminación en la zona de entrada) y el escalón de entrada conservarán su disposición para el funcionamiento.

Conectar:



- Pulsar la tecla "12 V" (Fig. 226,16) brevemente. La alimentación de 12 V del habitáculo está conectada. La visualización de control "12 V" está encendida.
- ▷ En caso de que después de la conexión parpadeen tanto el LED "11,0" de la visualización de voltios así como el símbolo Voltios "V" (Fig. 226,2) en el instrumento indicador Baterías (Fig. 226,15), será demasiado baja la tensión de la batería del habitáculo. Cargar la batería.
- ▷ En caso de que después de la conexión parpadeen tres veces la visualización de control "12 V", el símbolo Batería del habitáculo (Fig. 226,14) y el símbolo Voltios "V" (Fig. 226,2), estará activada la separación de batería. Desactivar la separación de batería.

Desconectar:

- Pulsar la tecla "12 V" (Fig. 226,16) brevemente. La alimentación de 12 V del habitáculo está desconectada. La visualización de control "12 V" se apaga.

Activación de la separación de batería (bloqueo eléctrico sin separador de batería):

- Desconectar la alimentación de 12 V.
- Pulsar la tecla Batería del habitáculo (Fig. 226,12) y mantenerla pulsada aprox. 10 segundos. Los símbolos Voltios "V" (Fig. 226,2) y Amperios "A" (Fig. 226,3) parpadean tres veces. La batería del habitáculo está separada de la red de a bordo de 12 V.

Desactivación de la separación de batería (bloqueo eléctrico sin separador de batería):



- Pulsar la tecla "12 V" (Fig. 226,16) y mantenerla pulsada aprox. 5 segundos. El símbolo Voltios "V" (Fig. 226,2) parpadeará tres veces. La batería del habitáculo está conectada a la red de a bordo de 12 V. La visualización de control estará encendida durante aprox. 2 segundos.
- ▷ Al abandonar el vehículo desconectar el interruptor principal de 12 V. Esto permite evitar la descarga innecesaria de la batería del habitáculo.
- ▷ Los consumidores como la válvula de seguridad/purga, el cargador, el regulador solar, el panel o similares, consumen aprox. entre 20mA y 65mA de la capacidad de la batería, incluso con el interruptor principal de 12 V desconectado. Por lo tanto, separar la batería del habitáculo de la red de a bordo de 12 V, cuando el vehículo no se utiliza un prolongado periodo de tiempo.



9

Instalación eléctrica

9.12.3 Instrumento indicador Baterías

Con el instrumento indicador Baterías se puede indicar la tensión y la carga/descarga de la batería del habitáculo o la tensión de la batería del motor de arranque.

Indicar:

- Pulsar la tecla de la batería del habitáculo " (Fig. 226,12). El símbolo Voltios "V" (Fig. 226,2) estará encendido. Según la carga o la descarga, el símbolo Amperios "A" estará encendido de color blanco o bien rojo. La tensión de la batería y la corriente de la batería del habitáculo son visualizadas a través de LEDs en el instrumento indicador.
- Pulsar la tecla de la batería del motor de arranque " (Fig. 226,13). El símbolo Voltios "V" (Fig. 226,2) estará encendido. La tensión de la batería del motor de arranque es visualizada a través de LEDs en el instrumento indicador.

Las tablas siguientes ayudarán a interpretar correctamente los estados visualizados en el panel.

Visualización de voltios (azul)

1 LED	2 LEDs	3 LEDs	4 LEDs	5 LEDs	6 LEDs	7 LEDs	8 LEDs
< 11,0 V	11,5 V	12,0 V	12,2 V	12,5 V	12,7 V	13,0 V	>13,5 V

Riesgo de descarga completa (alarma de batería)

Tensión de la batería (valores durante el funcionamiento)	Funcionamiento con el vehículo en marcha (vehículo en marcha, sin conexión 230 V)	Funcionamiento por batería (vehículo parado, sin conexión 230 V)	Funcionamiento por red (vehículo parado, conexión 230 V)
11V o menos ¹⁾	Red de a bordo de 12 V sobrecargada La batería no es cargada por el alternador, regulador del alternador defectuoso	Con los consumidores desconectados: Batería vacía Con los consumidores conectados: Batería sobrecargada	Red de a bordo de 12 V sobrecargada La batería no es cargada por el bloque eléctrico, bloque eléctrico defectuoso
11,5 V a 13 V	Red de a bordo de 12 V sobrecargada ²⁾ La batería no es cargada por el alternador, regulador del alternador defectuoso	Zona normal	Red de a bordo de 12 V sobrecargada ²⁾ La batería no es cargada por el bloque eléctrico, bloque eléctrico defectuoso
Más de 13,5V	La batería se carga (carga principal)	Aparece sólo brevemente después de cargar	La batería se carga (carga principal)

¹⁾ El aparato controlador de la batería desconecta todos los consumidores (con 10,5 V).

²⁾ Cuando la tensión no sobrepasa esta zona por varias horas.

Valores para tensión de reposo	Estado de carga de la batería
Menos de 11V	Descargar completamente
12,0 V	0 % (descargada)
12,2 V	25%

9

Instalación eléctrica

Valores para tensión de reposo	Estado de carga de la batería
12,3 V	50%
12,5 V	75%
Más de 12,8 V	Lleno



▷ La descarga total prolongada daña la batería irreparablemente.

Visualización de amperios (azul)




1 LED	2 LEDs	3 LEDs	4 LEDs	5 LEDs	6 LEDs	7 LEDs	8 LEDs
Descarga con:				Carga con:			
> 30 A	> 10 A	> 3 A	> 1 A	Aprox. 0 A	> 1 A	> 3 A	> 10 A

Valor visualizado Corriente	Estado del sistema	Símbolo Amperios "A"
-30 A a -10 A	De momento, la batería está siendo descargada intensamente	Encendido de color rojo
-10 A a -1 A	De momento, la batería está siendo descargada	Encendido de color blanco
0 A	La corriente de la batería es mínima o 0 A	Encendido de color blanco
+1 A a +10 A	De momento, la batería está siendo cargada	Encendido de color blanco

9.12.4 Instrumento indicador Depósito

Con el instrumento indicador Depósito se podrá visualizar la cantidad de agua y la cantidad de aguas residuales.

Indicar:

- Pulsar la tecla de los depósitos "  " (Fig. 226,11). Los símbolos Depósito de agua "  " (Fig. 226,7) y Depósito de aguas residuales "  " (Fig. 226,8) estarán encendidos. Los niveles de llenado del depósito de agua (escala izquierda) y del depósito de aguas residuales (escala derecha) serán visualizados a través de LEDs en el instrumento indicador.

La tabla siguiente ayudará a interpretar correctamente los niveles de llenado visualizados en el panel.

Indicador de nivel de llenado (azul)

1 LED	2 LEDs	3 LEDs	4 LEDs	5 LEDs	6 LEDs	7 LEDs	8 LEDs
25%		50%		75%		100%	

9.12.5 Alarmas



- ▷ Las funciones de alarma sólo estarán activas al estar consultando la visualización correspondiente. Ejecutar inspecciones regulares.
- ▷ Lo mejor será ejecutar las inspecciones por las mañanas antes de conectar consumidores de 12 V.

9

Instalación eléctrica

Alarma de batería

El símbolo Voltios "V" (Fig. 226,2) y el LED "11,0" parpadearán tan pronto la tensión de la batería caiga abajo de 11 V (medición durante el funcionamiento) y exista el riesgo de una descarga completa.



▷ La descarga total daña la batería.



▷ Si la tensión de la batería desciende por debajo de 10,5 V, la vigilancia de la batería en el bloque eléctrico desconecta todos los consumidores de 12 V excepto la válvula de seguridad/purga.

Medidas:

■ En caso de alarma de batería, desconectar los consumidores y cargar la batería, ya sea mediante funcionamiento con el vehículo en marcha o mediante conexión a una red de 230 V.

Alarma de depósito

El símbolo Depósito de agua "☰" (Fig. 226,7) o el símbolo Depósito de aguas residuales "☷" (Fig. 226,8) parpadeará si el depósito de agua está vacío o el depósito de aguas residuales está lleno.



▷ En caso de que durante la llamada de los niveles de llenado además del símbolo de depósito parpaddeen los LEDs de la escala, estará pendiente un error de sensor. Limpiar los sensores del depósito.

Medidas:

■ Llenar el depósito de agua o vaciar el depósito de aguas residuales.

9.12.6 Indicador de temperatura

A través del visualizador digital (Fig. 226,5) es posible visualizar la temperatura interior y la temperatura exterior.

Indicar:

- Pulsar la tecla Temperatura interior "☰" (Fig. 226,4). Indica la temperatura interior.
- Pulsar la tecla Temperatura exterior "☷" (Fig. 226,6). Indica la temperatura exterior.

9.12.7 Tecla Reserva

La tecla "Res" (Fig. 226, 9) permite conectar y desconectar la calefacción del depósito o la bomba de agua a presión.

Conectar:

■ Pulsar la tecla Reserva "Res" (Fig. 226,9). El símbolo "Res" estará encendido.

Desconectar:

■ Pulsar la tecla Reserva "Res" (Fig. 226,9). El símbolo "Res" se apagará.



▷ El estado de conmutación será memorizado al desconectar la alimentación de 12 V. Esto significa: Si la calefacción del depósito había estado conectada al desconectar la alimentación de 12 V, también estará conectada al volver a conectar la alimentación de 12 V.

9 Instalación eléctrica

9.13 Panel LT 96 / LT 97

A través del panel de mando LT 96 / LT 97 la alimentación de 12 V puede ser encendida y apagada, y se pueden consultar los estados de carga de las baterías y los niveles de agua.

Funciones del visualizador:

- Tensión de la batería del habitáculo
- Tensión de la batería del motor de arranque
- Nivel de llenado del depósito de aguas residuales
- Nivel de llenado del depósito de agua
- Alimentación de la red disponible



- ▷ Puede obtenerse información adicional en las instrucciones de uso independientes del fabricante.

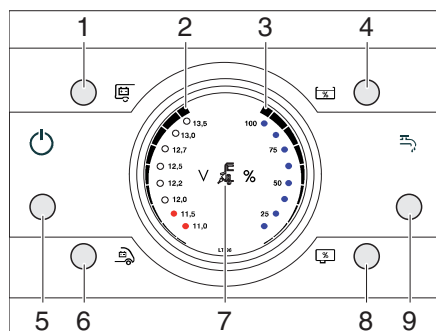


Fig. 227 Panel LT 96

- 1 Tecla Batería del habitáculo
- 2 Visualizador tensión de la batería (en 8 niveles)
- 3 Visualizador nivel de llenado (en 4 niveles)
- 4 Tecla Nivel de llenado depósito de agua
- 5 Interruptor principal de 12 V
- 6 Tecla Batería del motor de arranque
- 7 Luz de control de 230 V
- 8 Tecla Nivel de llenado depósito de aguas residuales
- 9 Tecla Bomba de agua ON / OFF*

* sólo con LT 96

9.13.1 Luz de control de 230 V

La luz de control de 230 V (Fig. 227,7) se enciende cuando hay tensión de red en la entrada del bloque eléctrico.

9.13.2 Interruptor principal de 12 V

El interruptor principal de 12 V (Fig. 227,1) conecta y desconecta el panel y la alimentación de 12 V del habitáculo.

Excepción: Consumidores, cuya alimentación debe efectuarse continuamente.

Conectar:

- Pulsar brevemente la tecla Interruptor principal de 12 V (Fig. 227,1). La alimentación de 12 V del habitáculo está conectada. El LED de control se enciende.

Desconectar:

- Pulsar brevemente la tecla Interruptor principal de 12 V (Fig. 227,1). La alimentación de 12 V del habitáculo está desconectada. El LED de control se apaga.

9

Instalación eléctrica

9.13.3 Visualizador tensión de la batería

Con las teclas Batería del habitáculo (Fig. 227,1) y Batería del motor de arranque (Fig. 227,6) se muestra el estado de carga de la batería restante en la pantalla.

Indicar:

- Pulsar la tecla Batería del habitáculo (Fig. 227,1).
Se muestra la carga de la batería (Fig. 227,2).
- Pulsar la tecla Batería del motor de arranque (Fig. 227,6).
Se muestra la carga de la batería (Fig. 227,2).
- LEDs de 12,5 V y por encima: Batería cargada
- LEDs de 12,2 V: Batería parcialmente descargada (por debajo de 12,4 V)
- 2 LEDs inferiores: Batería descargada (por debajo de 11,6 V)

Las tablas siguientes ayudarán a interpretar correctamente los estados visualizados en el panel.

Riesgo de descarga completa (alarma de batería)

Tensión de la batería	Funcionamiento con el vehículo en marcha (vehículo en marcha, sin conexión 230 V)	Funcionamiento por batería (vehículo parado, sin conexión 230 V)	Funcionamiento por red (vehículo parado, conexión 230 V)
11 V o menos	Red de a bordo de 12 V sobrecargada	Con los consumidores desconectados: Batería vacía	Red de a bordo de 12 V sobrecargada
	La batería no es cargada por el alternador, regulador del alternador defectuoso	Con los consumidores conectados: Batería sobrecargada	La batería no es cargada por el bloque eléctrico, bloque eléctrico defectuoso
11,5 V hasta 13 V	Red de a bordo de 12 V sobrecargada ¹⁾	Zona normal	Red de a bordo de 12 V sobrecargada ¹⁾
	La batería no es cargada por el alternador, regulador del alternador defectuoso ¹⁾		La batería no es cargada por el bloque eléctrico, bloque eléctrico defectuoso ¹⁾
Más de 13,5 V	La batería se carga (carga principal)	Aparece sólo brevemente después de cargar	La batería se carga (carga principal)

¹⁾Cuando la tensión no sobrepasa esta zona por varias horas.



- ▷ La descarga total prolongada daña la batería irreparablemente.
- ▷ La carga de batería baja se indica mediante baja tensión, evitar.
- ▷ En caso de red de a bordo sobrecargada, desconectar una parte de los consumidores.
- ▷ Antes de poner fuera de servicio la autocaravana, asegurarse de que no hay ningún consumidor más conectado.

Valores para tensión de reposo	Estado de carga de la batería
Menos de 12 V	Descargada o completamente descargada
12,2 V	Aprox. 25 %
12,5 V	Aprox. 50 %
Más de 12,7 V	Lleno

9

Instalación eléctrica

9.13.4 Visualizador nivel de llenado

Con las teclas Nivel de llenado depósito de agua (Fig. 227,4) y Nivel de llenado depósito de aguas residuales (Fig. 227,8) se pueden mostrar la cantidad de agua y la cantidad de las aguas residuales.

Indicar:

- Pulsar la tecla Nivel de llenado depósito de agua (Fig. 227,4).
Se muestra el nivel de llenado del depósito de agua (Fig. 227,3).
 - Todos los LEDs se encienden: lleno
 - 6 LEDs se encienden: 3/4 lleno
 - 4 LEDs se encienden: 1/2 lleno
 - 2 LEDs se encienden: 1/4 lleno
 - Ningún LED se enciende: vacío
- Pulsar la tecla Nivel de llenado depósito de aguas residuales (Fig. 227,8).
Se muestra el nivel de llenado del depósito de aguas residuales (Fig. 227,3).
 - Todos los LEDs se encienden (6 inferiores blanco, 6 superiores rojo): lleno
 - 6 LEDs se encienden: 3/4 lleno
 - 4 LEDs se encienden: 1/2 lleno
 - 2 LEDs se encienden: 1/4 lleno
 - Ningún LED se enciende: vacío

9.13.5 Activar / desactivar la bomba de agua

Con la tecla Bomba de agua ON / OFF (Fig. 227,9) se puede activar o desactivar la bomba de agua. El cambio real en la bomba de agua es cuando se abre un grifo de agua con la bomba de agua activada. Si la bomba de agua está desactivada, la bomba de agua permanece también apagada al abrir un grifo de agua.

Activar la bomba de agua:

- Pulsar brevemente la tecla Bomba de agua ON / OFF (Fig. 227,9).
La bomba de agua es activada. El LED se enciende.
- Abrir un grifo de agua para encender la bomba de agua.

Desactivar la bomba de agua:

- Pulsar brevemente la tecla Bomba de agua ON / OFF (Fig. 227,9).
La bomba de agua es desactivada. El LED se apaga.

9.13.6 Alarmas



- ▷ Las funciones de alarma sólo estarán activas al estar consultando la visualización correspondiente. Ejecutar inspecciones regulares.
- ▷ Lo mejor será ejecutar las inspecciones por las mañanas antes de conectar consumidores de 12 V.

Alarma de batería

El LED "11,0 V" en el visualizador (Fig. 227,2) parpadea cuando la tensión de la batería cae por debajo de 11 V (medición durante la operación) y por lo tanto pone en peligro con la descarga total.



- ▷ La descarga total daña la batería.
- ▷ La carga de batería baja se indica mediante baja tensión, evitar.
- ▷ Realizar el control de tensión periódicamente.

Medidas:

- En caso de alarma de batería, desconectar los consumidores y cargar la batería, ya sea mediante funcionamiento con el vehículo en marcha o mediante conexión a una red de 230 V.

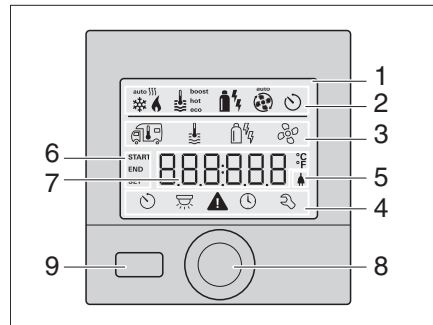
9 Instalación eléctrica

9.14 Panel Truma CP plus

El panel de mando Truma CP plus se utiliza para el control y vigilancia de la temperatura (temperatura ambiente/agua) y ajustar el aire acondicionado.

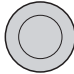






▷ Puede obtenerse información adicional en las instrucciones de uso independientes del fabricante.








- 1 Visualizador
- 2 Línea de estado
- 3 Línea del menú (arriba)
- 4 Línea del menú (abajo)
- 5 Visualizador tensión de red 230 V (corriente de tierra)
- 6 Visualizador reloj temporizador
- 7 Ajustes/valores
- 8 Botón giratorio/pulsador
- 9 Tecla Regresar

Fig. 228 Panel Truma CP plus

Tecla	Función
	Botón giratorio/pulsador
	Girar en el sentido de las agujas del reloj <ul style="list-style-type: none"> ● El menú es atravesado de izquierda a derecha. ● Aumento de valores (+).
	Girar en el sentido contrario de las agujas del reloj <ul style="list-style-type: none"> ● El menú es atravesado de derecha a izquierda. ● Reducción de valores (-).
	Tocar ligeramente <ul style="list-style-type: none"> ● Tomar (guardar) un valor seleccionado. ● Seleccionar un elemento de menú, cambiar al nivel de ajuste.
	Pulsación prolongada <ul style="list-style-type: none"> ● Función de interruptor principal ON / OFF.
	Tecla Regresar <ul style="list-style-type: none"> ● Regreso desde el menú. ● Rechazar ajustes (se conservan los valores anteriores)

Menú	Descripción
	Cambio de temperatura ambiente. Rango de temperatura ajustable: <ul style="list-style-type: none"> ● Calefacción = 5 - 30 °C (en pasos de 1 °C). ● Sistema climático = 16 - 31 °C (en pasos de 1 °C). ● Climatizador = 18 - 25 °C (en pasos de 1 °C).
	Cambiar el nivel de agua caliente.
	Seleccionar el tipo de energía.

Menú	Descripción
	Seleccionar niveles del ventilador.
	Ajustar el reloj temporizador.
	Conexión y desconexión de la iluminación. Brillo en 5 niveles seleccionable.
	Ajustar la hora.
	Acceso al menú servicio.

9.14.1 Conexión y desconexión

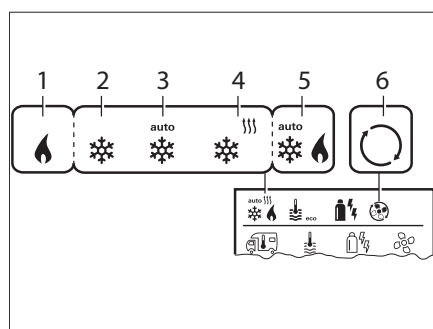
Conectar:

- Tocar ligeramente el botón giratorio/pulsador (Fig. 228,8). Los valores/parámetros de funcionamiento previamente ajustados se activan de nuevo después de la conexión.

Desconectar:

- Pulsar el botón giratorio/pulsador (Fig. 228,8) durante más de 4 segundos. En el display aparece el mensaje "OFF".

9.14.2 Ajuste de temperatura ambiente



- 1 Calefacción* - Calefacción ON
- 2 COOL - Sistema climático ON
- 3 AUTO - Sistema climático puesto en automático
- 4 HOT - Sistema climático en funcionamiento de la calefacción
- 5 AUTO - Climatizador* ON
- 6 VENT - Sistema climático en funcionamiento de recirculación

* Símbolo parpadeará hasta que se alcance la temperatura ambiente deseada.

** sólo cuando se activa el climatizador.

Fig. 229 Ajustes posibles de temperatura ambiente

Cambio de temperatura ambiente:

- Con el botón giratorio/pulsador (Fig. 228,8) seleccionar el símbolo Temperatura ambiente y tocar ligeramente para cambiar al nivel de ajuste.
- Con el botón giratorio/pulsador seleccionar entre calefacción, sistema climático o climatizador (según los dispositivos conectados, no todas las opciones están disponibles).
- Confirmar la selección pulsando el botón giratorio/pulsador (Fig. 228,8).
- Con el botón giratorio/pulsador (Fig. 228,8) seleccionar la temperatura ambiente deseada.
- Tocar ligeramente el botón giratorio/pulsador (Fig. 228,8) para confirmar el valor.

9

Instalación eléctrica

9.14.3 Cambio del nivel de agua caliente

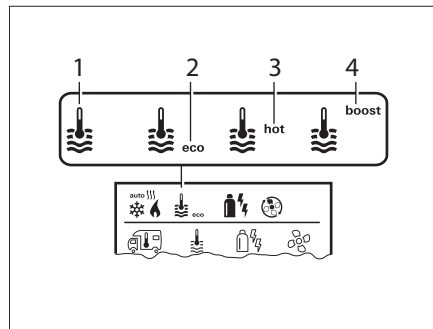


Fig. 230 Ajustes posible de agua caliente

- 1 Boiler* - Preparación de agua caliente ON
- 2 eco** - Temperatura de agua caliente 40 °C
- 3 hot - Temperatura de agua caliente 60 °C
- 4 boost* - Calentamiento rápido del contenido de caldera

* Símbolo parpadeará hasta que se alcance la temperatura del agua deseada.

** La temperatura de agua caliente se puede mantener a una temperatura ambiente y de agua caliente combinada de 40 °C por un tiempo limitado.

Cambio del nivel de agua caliente:

- Con el botón giratorio/pulsador (Fig. 228,8) seleccionar el símbolo Nivel de agua caliente y tocar ligeramente para cambiar al nivel de ajuste.
- Con el botón giratorio/pulsador (Fig. 228,8) seleccionar el nivel deseado.
- Tocar ligeramente el botón giratorio/pulsador (Fig. 228,8) para confirmar el valor.

9.14.4 Selección del tipo de energía

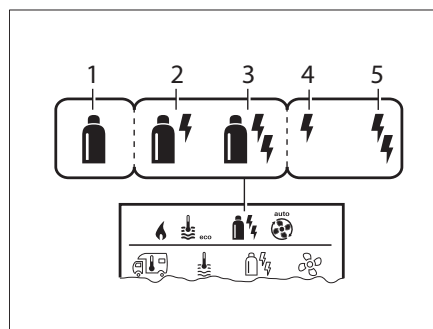


Fig. 231 Ajustes posibles del tipo de energía

- 1 Gas/Gasóleo**
- 2 MIX 1* - Eléctrico (900 W + gas/gasóleo)
- 3 MIX 2* - Eléctrico (1800 W + gas/gasóleo)
- 4 EL 1* - Eléctrico (900 W)
- 5 EL 2* - Eléctrico (1800 W)

* Funcionamiento con electricidad y combinado sólo posible con calefacciones con varillas de calefacción eléctrica.

** Consultar la capacidad del gas/gasóleo en las instrucciones de uso de la calefacción.

Selección del tipo de energía:

- Con el botón giratorio/pulsador (Fig. 228,8) seleccionar el símbolo Energía y tocar ligeramente para cambiar al nivel de ajuste.
- Con el botón giratorio/pulsador (Fig. 228,8) seleccionar el tipo de energía deseado.
- Tocar ligeramente el botón giratorio/pulsador (Fig. 228,8) para confirmar el valor.

Características especiales en el modo mixto

Interrupción de la alimentación de corriente 230 V:

Si la fuente de alimentación de corriente 230 V se interrumpe, el calentador se cambiará automáticamente a funcionamiento a gas o gasóleo. Una vez restaurada la alimentación de corriente 230 V, la calefacción volverá automáticamente al modo mixto.

Averías en el proceso de combustión (p.ej. falta de combustible):

Observar las instrucciones de uso del fabricante.

Características especiales en el funcionamiento con electricidad

Si se interrumpe la alimentación de corriente 230 V y se conecta la alimentación de 12 V, en el display aparece un código de error.

Si se restaura la alimentación de corriente 230 V, la calefacción se inicia automáticamente con los ajustes anteriores. El código de error desaparece.

9.14.5 Selección de nivel del ventilador

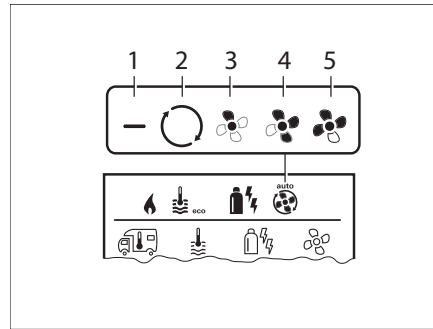


Fig. 232 Ajustes posibles del ventilador de calefacción

- 1 OFF - Ventilador OFF (ningún dispositivo en funcionamiento)
- 2 VENT - Aire circulante (ningún dispositivo en funcionamiento y preparación de agua caliente OFF)
- 3 ECO - Bajo nivel del ventilador
- 4 HIGH* - Alto nivel del ventilador
- 5 BOOST - Rápida calefacción de espacios (si la diferencia entre la temperatura ambiente seleccionada y la temperatura actual es >10 °C)

* Conlleva un consumo de corriente más alto, un nivel de ruido superior y un mayor desgaste del motor.

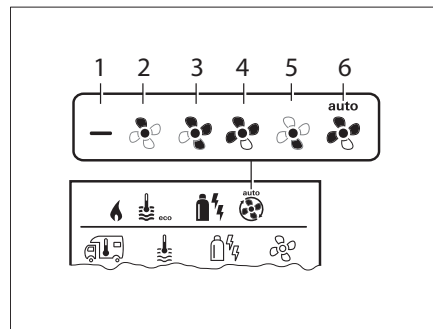


Fig. 233 Ajustes posibles del ventilador de sistema climático

- 1 OFF - Ventilador OFF (ningún dispositivo en funcionamiento)
- 2 LOW - Bajo nivel del ventilador
- 3 MID - Mediano nivel del ventilador
- 4 HIGH - Máximo nivel del ventilador
- 5 NIGHT - Funcionamiento silencioso del ventilador
- 6 AUTO* - Selección automática del nivel del ventilador

* Con el climatizador no es posible seleccionar manualmente ningún nivel del ventilador.

Selección de nivel del ventilador:

- Con el botón giratorio/pulsador (Fig. 228,8) seleccionar el símbolo Nivel del ventilador y tocar ligeramente para cambiar al nivel de ajuste.
- Con el botón giratorio/pulsador (Fig. 228,8) seleccionar el nivel del ventilador deseado.
- Tocar ligeramente el botón giratorio/pulsador (Fig. 228,8) para confirmar el valor.

9

Instalación eléctrica

9.14.6 Ajuste del reloj temporizador



- ▶ ¡Peligro de envenenamiento por los gases de escape en espacios cerrados (p.ej. garajes, talleres)!
Si la autocaravana se aparca en espacios cerrados:
- ▶ Cerrar el suministro de combustible (gas o gasóleo) para la calefacción.
- ▶ Desactivar el reloj temporizador del elemento de mando (OFF).
- ▶ Desconectar la calefacción en el elemento de mando.

Ajuste del reloj temporizador:

- Con el botón giratorio/pulsador (Fig. 228,8) seleccionar el símbolo Reloj temporizador y tocar ligeramente para cambiar al nivel de ajuste.
- Con el botón giratorio/pulsador (Fig. 228,8) ajustar la hora de inicio.
- Con el botón giratorio/pulsador (Fig. 228,8) ajustar la hora de finalización.
- Ajuste de temperatura ambiente. Véase el capítulo 9.14.2.
- Ajuste del nivel de agua caliente. Véase el capítulo 9.14.3.
- Selección del tipo de energía (sólo con calefacción con varillas de calefacción eléctrica). Véase el capítulo 9.14.4.
- Selección de nivel del ventilador (no con climatizador AUTO). Véase el capítulo 9.14.5.

Activar reloj temporizador:

- Con el botón giratorio/pulsador (Fig. 228,8) activar el reloj temporizador (ON).
- Tocar ligeramente el botón giratorio/pulsador (Fig. 228,8) para confirmar el valor.
El temporizador permanece activo hasta que se desactiva (OFF).
Si el temporizador está activo, el símbolo Reloj temporizador parpadea.

Desactivar el reloj temporizador:

- Con el botón giratorio/pulsador (Fig. 228,8) desactivar el reloj temporizador (OFF).
- Tocar ligeramente el botón giratorio/pulsador (Fig. 228,8) para confirmar el valor.

9.14.7 Conexión y desconexión de la iluminación

Conectar iluminación:

- Con el botón giratorio/pulsador (Fig. 228,8) seleccionar el símbolo Iluminación y tocar ligeramente para cambiar al nivel de ajuste.
- Con el botón giratorio/pulsador (Fig. 228,8) conectar la iluminación y seleccionar entre los niveles de brillo 1-5.
- Tocar ligeramente el botón giratorio/pulsador (Fig. 228,8) para confirmar el valor.

Desconectar iluminación:

- Con el botón giratorio/pulsador (Fig. 228,8) seleccionar el símbolo Iluminación y tocar ligeramente para cambiar al nivel de ajuste.
- Con el botón giratorio/pulsador (Fig. 228,8) seleccionar la función OFF.
- Tocar ligeramente el botón giratorio/pulsador (Fig. 228,8) para confirmar el valor.

9

Instalación eléctrica

9.14.8 Ajustar la hora

Ajustar la hora:

- Con el botón giratorio/pulsador (Fig. 228,8) seleccionar el símbolo Hora. La indicación de hora parpadea.
- Con el botón giratorio/pulsador (Fig. 228,8) ajustar las horas.
- Tocar ligeramente el botón giratorio/pulsador (Fig. 228,8) para confirmar el valor. La indicación de minuto parpadea.
- Con el botón giratorio/pulsador (Fig. 228,8) ajustar los minutos.
- Tocar ligeramente el botón giratorio/pulsador (Fig. 228,8) para confirmar el valor.

9.14.9 Menú servicio

Funciones disponibles:

- OFFSET = Calibración del sensor de temperatura ambiente de la calefacción.
- AC SET = Ajuste de desplazamiento entre refrigeración y calefacción.
- ACC = Activación o bloqueo del climatizador.
- TEMP = Selección del indicador de temperatura °C o °F.
- LIGHT = Cambio de la retroiluminación en 10 niveles.
- 12-24 h = Cambio del modo de indicación de la hora.
- SPR = Ajuste de idioma.
- INDEX = Indicación del número de versión.
- RESET = Restauración de elemento de mando a ajustes previos.



- ▷ Puede obtenerse información adicional en las instrucciones de uso independientes del fabricante.

9

Instalación eléctrica

9.15 Truma iNet Box

La Truma iNet Box es la unidad central de control remoto de los dispositivos Truma que se van a conectar (calefacción Truma, climatizador y calefacción Alde). La puesta en funcionamiento se realiza a través de la app Truma.

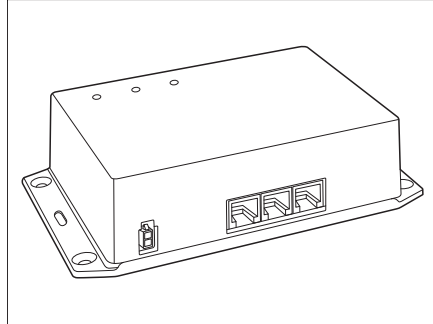


Fig. 234 iNet Box

La comunicación se realiza a través de Bluetooth o SMS. La Truma iNet Box se puede equipar con posterioridad para todos los dispositivos Truma compatibles con iNet.

9.16 Red de a bordo de 230 V



- ▶ Hacer trabajar sólo personal especializado en la instalación eléctrica.
- ▶ La instalación eléctrica del vehículo debe hacerse comprobar al menos anualmente por un electricista.

La red de a bordo de 230 V alimenta:

- las cajas de enchufe con contacto protector para aparatos con 16 A máx.
- el frigorífico
- el bloque eléctrico
- la instalación de aire acondicionado
- la calefacción eléctrica

Los consumidores eléctricos, que están conectados a la red de a bordo de 12 V del habitáculo, son alimentados con tensión por la batería del habitáculo.

Conectar el vehículo siempre que sea posible a una alimentación externa de 230 V. En esto, el módulo de carga del bloque eléctrico automáticamente carga la batería del habitáculo. Adicionalmente se recarga la batería del motor de arranque con una carga de conservación.

9.16.1 Conexión 230



- ▶ La alimentación externa de 230 V debe estar asegurada con un interruptor de corriente de defecto (interruptor FI, 30 mA).
- ▶ Comprobar el interruptor de corriente de defecto en cada conexión a alimentación de 230 V, aunque al menos cada 6 meses.



- ▶ Para los puntos de conexión en campings (distribuidor camping) se requieren interruptores de corriente de defecto altamente sensibles (interruptor FI, 30 mA).

El vehículo se puede conectar a una alimentación externa de 230 V. El cable puede tener una longitud máxima de 25 m.

9

Instalación eléctrica

9.16.2

Cable de alimentación para la conexión externa de 230 V



► Desenrollar el cable completamente de los tambores, para evitar un sobrecalentamiento. ¡Peligro de incendio!

Cable de alimentación

- Línea con tubo de goma flexible trifilar (3 x 2,5 mm²)
- Máximamente 25 m de longitud
- 1 conector con contacto protector
- 1 acoplamiento de conexión con contacto protector (dispositivos de enchufe conforme a EN 60309)

Posibilidades de conexión

Como cable de alimentación le recomendamos un cable de conexión CEE con conector CEE y acoplamiento CEE. Si no existe esta posibilidad de conexión, le recomendamos la siguiente combinación con un conector de seguridad:

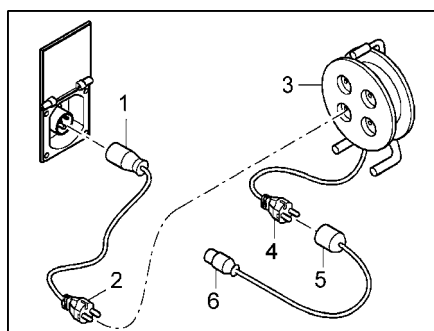


Fig. 235 Posibilidades de conexión de 230 V

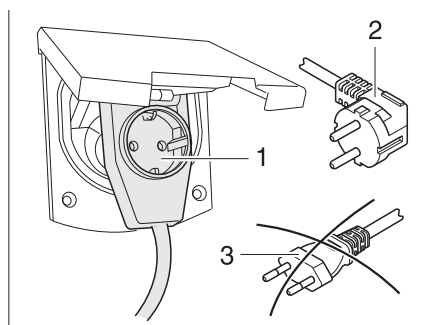


Fig. 236 Conexión a un conector con salida lateral del cable con caja de enchufe

- Cable adaptador:
Acoplamiento de conexión con contacto protector CEE 17 (Fig. 235,1) – conector con contacto protector (Fig. 235,2)
- Tambor de cable:
Caja de enchufe con contacto protector (Fig. 235,3) – conector con contacto protector (Fig. 235,4)
- Cable adaptador:
Acoplamiento de conexión con contacto protector CEE 17 (Fig. 235,5) – conector con contacto protector (Fig. 235,6)



► Al utilizar un acoplamiento acodado CEE 17, con caja de enchufe incorporada en el lado trasero (Fig. 236,1), emplear únicamente un conector IP 44 de goma impermeable, con contacto protector (Fig. 236,2). No utilizar conector sin contacto protector (Fig. 236,3). ¡Peligro de electrocución!

Según el acabado, la trampilla para la conexión de 230 V estará marcada con el símbolo "⚡".

Conectar el cable de alimentación:

- Abrir la trampilla exterior.
 - Según el acabado, abatir la tapa hacia arriba.
 - Colocar el enchufe.
- ▷ Según el acabado, desbloquear el conector antes de extraerlo.



9

Instalación eléctrica

9.17 Fusibles



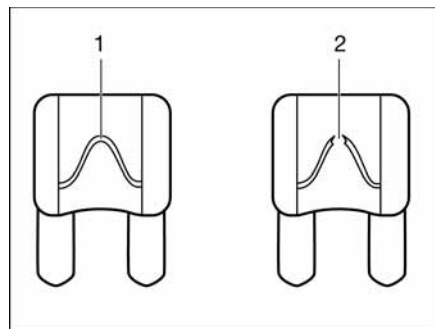
- ▶ Cambiar los fusibles defectuosos solamente cuando se haya identificado y solucionado la causa del fallo.
- ▶ Cambiar los fusibles defectuosos, sólo con la alimentación de corriente desconectada. ¡Peligro por descarga de corriente!
- ▶ Nunca puentear o reparar los fusibles. ¡Peligro de incendio!

9.17.1 Fusibles de 12 V



- ▷ Antes de cambiar los fusibles fijarse en el valor y color correspondientes. En un cambio de fusibles utilizar únicamente fusibles de igual valor como el de los fusibles instalados de fábrica.

Los consumidores, que están conectados a la alimentación de 12 V en el habitáculo, están asegurados con fusibles independientes. Los fusibles tienen acceso en diferentes lugares de instalación en el vehículo.



- 1 Elemento fusible intacto
- 2 Elemento fusible interrumpido

Fig. 237 Fusible 12 V

Un fusible de 12 V intacto se reconoce por el elemento fusible intacto (Fig. 237,1). Si el elemento fusible está interrumpido (Fig. 237,2), cambiar el fusible.

Fusibles para la batería del motor de arranque

Los fusibles están instalados cerca de la batería del motor de arranque o cerca del bloque eléctrico.

En los vehículos con base Fiat, los fusibles están cerca de la batería del motor de arranque y montados en el larguero B abajo en el lado del acompañante.

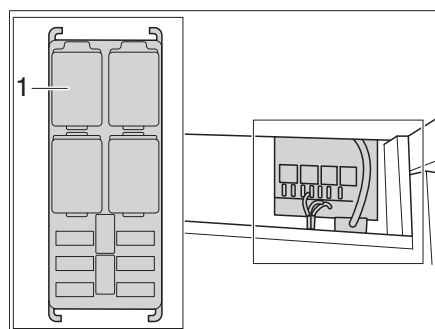


Fig. 238 Fusibles Fiat en el larguero B abajo en el lado del acompañante

Fusibles en la batería del habitáculo

Los fusibles están instalados cerca de la batería del habitáculo debajo del lado del acompañante.

Fusible del inodoro Thetford (inodoro basculable)

El fusible se encuentra en el marco de la carcasa del cassette Thetford.

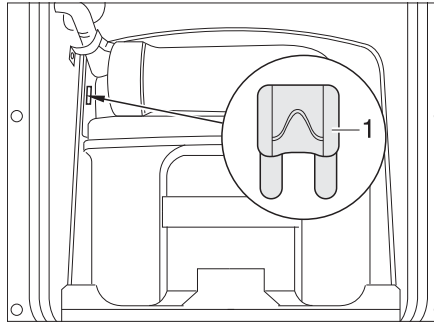


Fig. 239 Fusible del inodoro Thetford

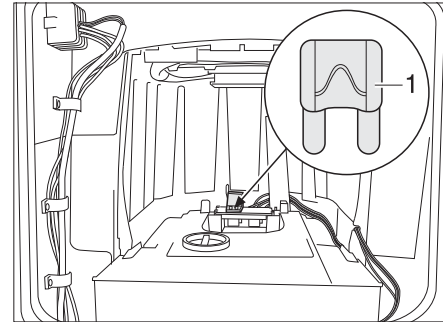


Fig. 240 Fusible del inodoro Thetford (alternativa)

1 Fusible plano 3 A/violeta

Cambiar:

- Abrir la trampilla para el cassette Thetford en el exterior del vehículo.
- Extraer el cassette Thetford completamente.
- Cambiar el fusible (Fig. 239,1 ó Fig. 240,1).

Fusible del inodoro Thetford (banco fijo)

El fusible se encuentra en el marco de la carcasa del cassette Thetford.

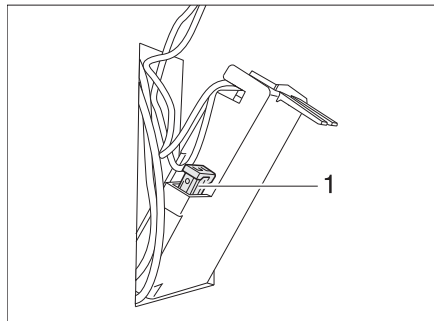


Fig. 241 Fusible del inodoro Thetford

1 Fusible plano 3 A/violeta

Cambiar:

- Abrir la trampilla para el cassette Thetford en el exterior del vehículo.
- Extraer el cassette Thetford y girar la tapa en la pared de la carcasa.
- Cambiar el fusible (Fig. 241,1).

9

Instalación eléctrica

9.17.2 Fusible 230 V



- Comprobar el interruptor de corriente de defecto en cada conexión a alimentación de 230 V, aunque al menos cada 6 meses.

El número de fusibles automáticos puede diferir según modelo y aparatos adicionales.

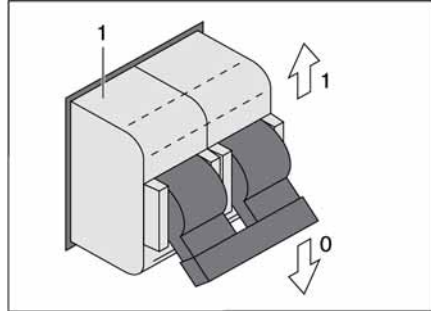


Fig. 242 Fusible automático de 230 V

La conexión de 230 V está asegurada por medio de uno o varios fusibles automáticos (Fig. 242) de dos polos.

Lugar de instalación

Según el modelo, el fusible automático se encuentra en el armario ropero, en el garaje trasero o debajo de una cubierta en la zona trasera (debajo del somier).

Resumen del capítulo

En este capítulo encontrará indicaciones sobre los aparatos empotrados del vehículo.

Las indicaciones se refieren únicamente al manejo de los aparatos empotrados.

Puede obtenerse información adicional sobre los aparatos empotrados en las instrucciones de uso de los aparatos empotrados, que se adjuntan al vehículo por separado.

Las indicaciones tratan de:

- la calefacción
- la instalación de aire acondicionado
- la caldera
- la cocina de gas
- el horno de gas
- el horno microondas
- la campana
- el frigorífico
- el aspirador

10.1 Generalidades



- ▷ El termocambiador de la calefacción de aire caliente Truma deberá sustituirse después de 30 años. El termocambiador de la calefacción de agua caliente Alde deberá sustituirse después de 10 años. Solo el fabricante de la calefacción o un taller especializado puede cambiar el termocambiador. El explotador de la calefacción debe ordenar la sustitución.
- ▷ El termocambiador de la calefacción de agua caliente Alde deberá sustituirse después de 10 años. Solo el fabricante de la calefacción o un taller especializado puede cambiar el termocambiador. El explotador de la calefacción debe ordenar la sustitución.
- ▷ Por motivos de seguridad, las piezas de recambio para los aparatos de calefacción deben cumplir con los datos del fabricante y ser piezas de recambio autorizadas por él. Sólo los fabricantes de los aparatos o un taller especializado autorizado pueden montar estas piezas de recambio.



- ▷ Puede obtenerse información adicional en las instrucciones de uso independientes del aparato empotrado correspondiente.

Según el acabado, en el vehículo hay instalados aparatos empotrados, como calefacción, caldera, cocina y frigorífico e instalación de aire acondicionado.

En estas instrucciones de uso se describen únicamente el uso y las particularidades de los aparatos empotrados.

10

Aparatos empotrados

Antes de poner en funcionamiento un aparato empotrado a gas, abrir la llave de paso principal de la bombona de gas y la válvula de paso de gas correspondiente.

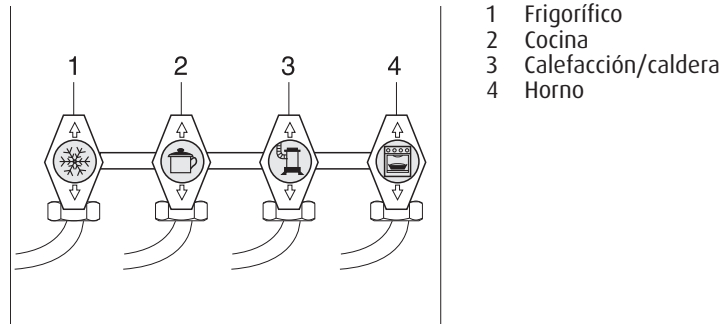


Fig. 243 Símbolos de las válvulas de paso de gas

10.2 Calefacción



- ▶ No dejar salir nunca el gas sin quemar, ya que existe peligro de explosión.
- ▶ Durante el repostaje, en ferrys o en el garaje, no hacer funcionar la calefacción en el funcionamiento a gas. ¡Peligro de explosión!
- ▶ Nunca hacer funcionar la calefacción en el funcionamiento a gas en espacios cerrados (p. ej. garajes). ¡Peligro de intoxicación y asfixia!

Primera puesta en funcionamiento

Cuando se pone por primera vez en funcionamiento la calefacción, durante un breve tiempo podrá percibirse un ligero humo y olor. Poner inmediatamente la calefacción a la máxima potencia en el conmutador de mando. Abrir las puertas y las ventanas y ventilar bien. Humo y olor desaparecerán por sí solos al cabo de poco tiempo.

10.2.1 Modelos con chimenea de salida de gases en el lado derecho del vehículo



- ▶ Con el toldo montado y la calefacción en funcionamiento a gas, los gases de escape de la calefacción pueden acumularse en el espacio del toldo. ¡Peligro de asfixia! Proporcionar una ventilación suficiente.

10

Aparatos empotrados

10.2.2 Calefacción correcta

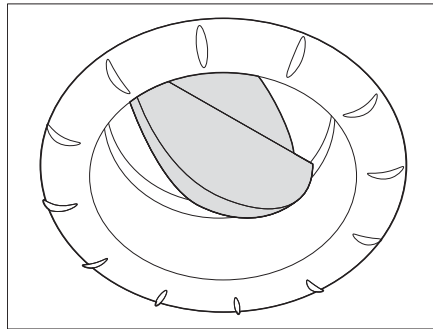


Fig. 244 Boquilla de salida de aire

Distribución del aire caliente

En el vehículo hay montadas varias boquillas de salida de aire (Fig. 244). Los tubos conducen el aire caliente a las boquillas de salida. Girar las boquillas de salida de forma que el aire caliente salga hacia donde se desee. Para evitar corrientes de aire, cerrar las boquillas de salida de aire del salpicadero y ponga la distribución de aire del vehículo básico en la posición de aire circulante.

Regulación de las boquillas de salida de aire

- Completamente abierto: Corriente de aire caliente completa
- Abiertas a mitad o sólo parcialmente: Corriente de aire caliente reducida

En caso de que 5 boquillas de salida de aire están completamente abiertas, la salida de aire caliente será menor en cada una de ellas. En cambio, si sólo se abren 3 boquillas de salida de aire, saldrá más aire caliente de cada una de ellas.

10.2.3 Calefacción de aire caliente Truma Combi



- ▷ Si la calefacción está fuera de servicio en caso de peligro de congelación, vaciar el sistema de calefacción completo.



- ▶ **No utilizar el espacio encima y detrás de la calefacción para almacenar objetos. ¡Hay peligro de incendio!**



- ▷ Como alternativa se puede también instalar el elemento de mando del Panel Truma CP plus. Véase el capítulo 9.14.

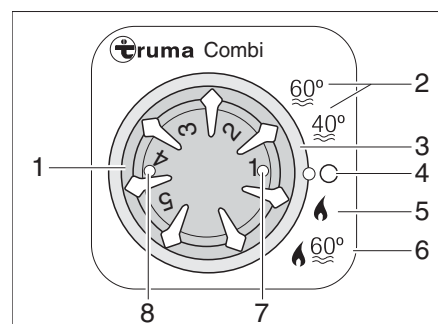


Fig. 245 Unidad de mando para la calefacción/caldera

- 1 Botón giratorio de temperatura
- 2 Modo de verano, temperatura del agua 40 °C ó 60 °C
- 3 Interruptor giratorio
- 4 Off
- 5 Modo de invierno "Calefacción sin caldera"
- 6 Modo de invierno "Calefacción y caldera"
- 7 Luz de control verde:
luce = "Funcionamiento calefacción"
parpadea = "Avance" para la reducción de temperatura del aparato está activado"
- 8 Luz de control amarillo/rojo:
luce amarillo = "Caldera fase de calentamiento"
parpadea/luce de color rojo = "Avería"

Modos de funcionamiento

La calefacción tiene dos modos de funcionamiento:

- Modo de invierno
- Modo de verano

La calefacción del vehículo es posible sólo en el modo de funcionamiento "Invierno". En el modo de funcionamiento "Verano" se calienta solamente el agua en la caldera. La calefacción del vehículo no es posible en este modo de funcionamiento.

Seleccionar el modo de funcionamiento:

- Seleccionar el modo de funcionamiento con el interruptor giratorio (Fig. 245,3).

La alimentación de corriente de la calefacción no puede cortarse con el interruptor principal de 12 V.

Modo de invierno

La calefacción selecciona por sí sola la potencia de quemador necesaria. En el modo de funcionamiento "Calefacción y caldera" (Fig. 245,6) se calienta también el agua en la caldera. La calefacción puede utilizarse en el modo de funcionamiento "Calefacción sin caldera" (Fig. 245,5) con la caldera vacía.

Conectar:

- Abrir la llave de paso principal de la bombona de gas y la llave de paso de gas "Calefacción/caldera".
- Poner el botón giratorio de temperatura (Fig. 245,1) de la unidad de mando en el nivel de calefacción deseado.
- Poner el interruptor giratorio (Fig. 245,3) en modo de invierno "Calefacción sin caldera" (Fig. 245,5) o en modo de invierno "Calefacción y caldera" (Fig. 245,6).

La luz de control verde (Fig. 245,7) se enciende.

El ventilador de circulación de aire se conecta automáticamente cuando la calefacción se pone en funcionamiento.

Desconectar:

- Ajustar el interruptor giratorio (Fig. 245,3) en "O" (Fig. 245,4).
- Cerrar la llave de paso de gas "Calefacción/caldera" y la llave de paso principal de la bombona de gas.

Después de desconectar la calefacción, el ventilador de circulación de aire puede seguir funcionando para aprovechar el calor residual.

Modo de verano

La calefacción del vehículo no es posible en el modo de funcionamiento "Verano". En este modo de funcionamiento se calienta solamente el agua en la caldera.



- ▷ Puede obtenerse información adicional en las instrucciones de uso independientes "Calefacción de gas".
- ▷ Mayor información acerca del manejo de la caldera, véase apartado "Caldera".

Truma iNet Box

Truma iNet Box controla los dispositivos habilitados para iNet a través de dispositivos móviles (p. ej. smartphone, tabletas). La comunicación se realiza a través de Bluetooth o GSM (ver también el capítulo 9.15).



- ▷ El Panel Truma CP plus – iNet ready es obligatorio si una calefacción Truma Combi forma parte del sistema (véase el capítulo 9.14).
- ▷ Instalar el Truma CP plus – iNet ready de acuerdo con las instrucciones de instalación.
- ▷ Observar las instrucciones de uso (especialmente cuando se utiliza el climatizador) y las instrucciones de búsqueda de errores.

10

Aparatos empotrados

10.2.4 Calefacción de agua caliente Alde



- ▷ Nunca utilizar la calefacción de agua caliente sin líquido de calefacción. Observar las indicaciones en el capítulo 13.
- ▷ Nunca perforar agujeros en el suelo. Las tuberías de agua caliente pueden ser dañadas.
- ▷ No utilizar el espacio encima y detrás de la calefacción para almacenar objetos.
- ▷ No obstruir las arcas por completo con la carga, de otro modo ya no es posible la convección para el radiador. La distribución del aire caliente es más baja.



- ▷ Si la calefacción de agua caliente está funcionando, siempre deberá estar conectada la bomba de circulación.
- ▷ Tras la primera puesta en marcha de la calefacción, recomendamos desairear el sistema de calefacción y comprobar el contenido de glicol. Observar las indicaciones en el capítulo 13.
- ▷ Cuando se conecta la calefacción, arrancará con el último modo de funcionamiento ajustado.
- ▷ Puede obtenerse información adicional en las instrucciones de uso independientes del fabricante, y observar las indicaciones para el mantenimiento en el capítulo 13.
- ▷ Mayor información acerca del manejo de la caldera, véase apartado "Caldera".

La calefacción de agua caliente está equipada con una válvula de seguridad/purga.

Ésta se encuentra instalada principalmente en el armario ropero.

Alde Smart Control

Con Alde Smart Control el sistema de calefacción Alde Compact puede ser controlado y vigilado con un smartphone.

Los siguientes componentes son necesarios para Alde Smart Control:

- Alde Smart Control Modul
- Smartphone con Alde Smart Control App instalado
- Unidad de mando (ver abajo)

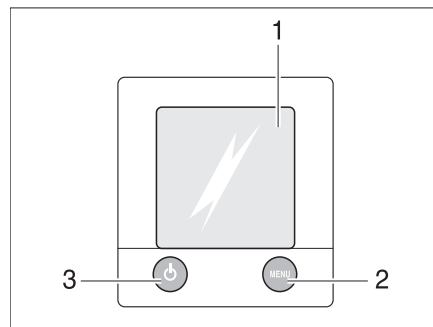


- ▷ Observar las indicaciones para el manejo de acuerdo con las instrucciones de uso adjuntas.

Unidad de mando

La unidad de mando se divide en dos secciones:

- Display de color (pantalla táctil)
- Teclas de mando



- 1 Display de color (pantalla táctil)
- 2 Tecla "Menú"
- 3 Tecla "On/Off"

Fig. 246 Unidad de mando para calefacción de agua caliente

10

Aparatos empotrados



- ▷ Si ninguna tecla es pulsada, la unidad de mando se apaga automáticamente después de dos minutos de inactividad.
- ▷ Los cambios en la configuración se guardan automáticamente después de 10 segundos.

Teclas de mando

Las teclas de mando tienen las funciones siguientes:

Pos. en Fig. 246	Tecla	Función
2	MENÚ	Abrir el menú de configuración
3		Activar la calefacción

Display de color

El display de color (Fig. 246,1) se ha diseñado como superficie de contacto (pantalla táctil). Tocando los símbolos se llaman las funciones pertenecientes.

Imagen de inicio

Después de conectar la calefacción aparecerá la imagen de inicio en el display de color. La imagen de inicio contiene la información siguiente:

Símbolo	Significado
	Este símbolo aparece cuando se activa la bomba de circulación
	Este símbolo aparece cuando una instalación de conmutación se activa para bombonas de gas
	Este símbolo aparece cuando la calefacción está conectada a una tensión de 230 V
	Al lado de este símbolo se muestra la temperatura interior
	Al lado de este símbolo se muestra la temperatura exterior si se monta un sensor externo

Menú de configuración

La tecla "MENU" llamará el menú de configuración. El significado de los símbolos individuales se describe en la tabla siguiente.

A través de los símbolos "+" o "-" se pueden aumentar o reducir los valores.

Símbolo	Significado
	Ajustar la temperatura deseada de +5 a +30 °C
	Ajustar la temperatura del agua en la caldera
	Ajustar la potencia calorífica en el funcionamiento con electricidad
	Activar la función "Calentar en el funcionamiento a gas"
	Llamar el menú de activación para los menús de herramientas

Restaurar la calefacción al ajuste de fábrica:

- Pulsar la tecla "MENÚ" y mantenerla pulsada 15 segundos.

Menús de herramientas

A través de los menús de herramientas se podrán llamar y ajustar las diferentes funciones de la calefacción. Los símbolos de flecha sirven para cambiar de un menú a otro y viceversa. El significado de las funciones individuales se describe en las instrucciones de uso del fabricante.

Seleccionar el modo de funcionamiento

La calefacción de agua caliente se puede poner en marcha con las siguientes fuentes de energía:

- Funcionamiento a gas
- Funcionamiento con electricidad a 230 V
- Funcionamiento a gas y con electricidad a 230 V

El modo de funcionamiento se selecciona a través de la unidad de mando.

Seleccionar funcionamiento a gas:

- Pulsar la tecla "On" junto al símbolo "♁". Se activa el funcionamiento a gas.

Seleccionar funcionamiento con electricidad a 230 V:

- Pulsar la tecla "+" junto al símbolo "⚡" hasta que se alcance la potencia calorífica deseada.



- ▷ En el funcionamiento con electricidad a 230 V, seleccionar el nivel de potencia de tal manera que corresponda a la protección por fusible de la conexión de 230 V:

Nivel 1 (1050 W) a 6 A

Nivel 2 (2100 W) a 10 A

Nivel 3 (3150 W) a 16 A

Seleccionar funcionamiento a gas y con electricidad a 230 V:



- En la unidad de mando, seleccionar tanto el funcionamiento a gas como el funcionamiento con electricidad a 230 V.

- ▷ Cuando se selecciona funcionamiento a gas y con electricidad a 230 V y el vehículo se encuentra conectado a la alimentación de 230 V, la calefacción de agua caliente por de pronto únicamente funcionará en funcionamiento con electricidad de 230 V. Apenas cuando la potencia calorífica ya no sea suficiente, automáticamente se conectará el funcionamiento a gas.
- ▷ El funcionamiento a gas únicamente será posible si la llave de paso principal de la bombona de gas y la válvula de paso de gas están abiertas.
- ▷ El funcionamiento con electricidad de 230 V es sólo posible cuando el vehículo está conectado a la alimentación de 230 V.

Cuando se conecta la calefacción, arrancará con el último modo de funcionamiento ajustado.

Conectar la calefacción:

- Pulsar la tecla "⏻". La imagen de inicio aparecerá en el display. La calefacción arranca automáticamente.

Desconectar la calefacción:

- Pulsar la tecla "⏻". La calefacción se desconecta.

Interruptor para bomba de agua

El interruptor para la bomba de agua está debajo del asiento del conductor.

Conectar:

- Pulsar el interruptor basculante arriba: La bomba de agua está conectada.

Desconectar:

- Pulsar el interruptor basculante abajo "⏻": La bomba de agua está desconectada.

Grifo de cierre Alde

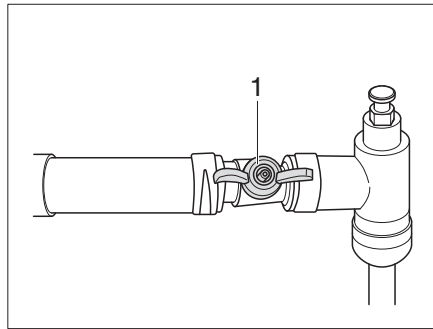


Fig. 247 Grifo de cierre Alde, abierto

Con el grifo de cierre puede regularse el circuito de calor para la cabina del conductor o el espacio para dormir. La posición del grifo de cierre depende del modelo. En la estructura Iveco se encuentra en el compartimento detrás de la cabina del conductor.

Cerrar el grifo de cierre: ■ Poner el grifo de cierre (Fig. 247,1) en posición transversal con respecto a la tubería.

Abrir el grifo de cierre: ■ Poner el grifo de cierre (Fig. 247,1) en paralelo a la tubería.

Termocambiador Alde



- ▷ El termocambiador funciona sólo cuando el motor del vehículo está en marcha.
- ▷ Si no se utiliza el termocambiador (p. ej. en verano), se ha de cerrar el grifo de cierre.

Con el termocambiador se puede calentar el habitáculo del vehículo mientras se conduce, pero la bomba de circulación de la **calefacción debe ser activada a través de la unidad de mando de calefacción**. Véase "Unidad de mando" en la página 194.

El termocambiador está conectado al circuito de refrigeración del motor del vehículo, con lo cual desempeña la misma función que la calefacción del vehículo.

La potencia calorífica se ajusta por medio de la regulación de calefacción del habitáculo.

El grifo de cierre para el termocambiador se encuentra junto a este último.

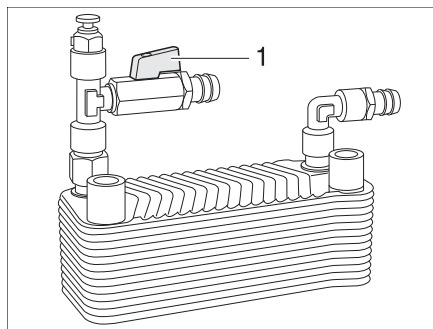


Fig. 248 Termocambiador Alde

Poner en marcha: ■ Colocar el tirador (Fig. 248,1) del grifo de cierre en paralelo a la tubería.

Apagar: ■ Colocar el tirador (Fig. 248,1) del grifo de cierre transversalmente a la tubería.

Bomba de circulación adicional Alde



- ▷ La bomba de circulación adicional sólo funcionará estando instalado y conectado el termocambiador, y al estar funcionando la calefacción de agua caliente.

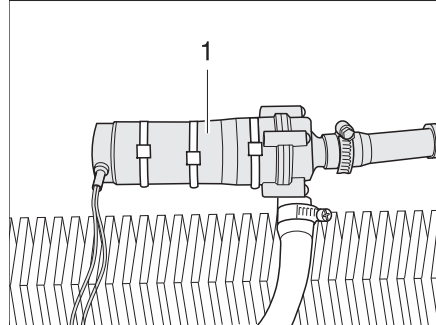


Fig. 249 Bomba de circulación adicional

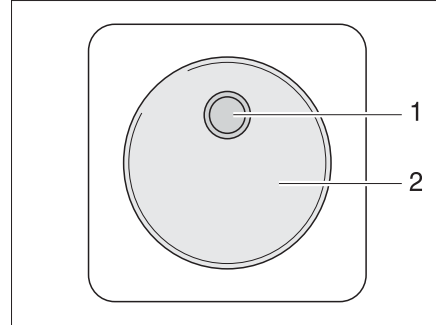


Fig. 250 Conmutador de mando de la bomba de circulación adicional

A través de la bomba de circulación adicional (Fig. 249,1) se puede calentar el motor del vehículo parado.

La bomba de circulación adicional está conectada al circuito de refrigeración del motor del vehículo, con lo cual desempeña la función de calefacción del motor.

El interruptor (Fig. 250,2) de la bomba de circulación adicional está situado en el área del grupo de asientos o en vehículos con doble fondo junto a la unidad de control de la calefacción de agua caliente. La luz de control amarilla (Fig. 250,1) se ilumina cuando la bomba está en funcionamiento.

Ajustar la velocidad de la bomba de circulación



- ▷ Nivel 2 = nivel normal
- ▷ Nivel 5 = purga de aire

Ajustar la potencia:

- Ajustar el tornillo de regulación en la bomba al nivel 2.
- Para el purgado de aire de la bomba, ajustar el tornillo de regulación al nivel 5.

Bomba de circulación de 230 V

Según el equipamiento, la calefacción de agua caliente incluye una bomba de circulación de 230 V adicional.

Cuando el vehículo está conectado a la alimentación de 230 V, se puede cambiar a la potencia mayor de la bomba de circulación de 230 V.

El cambio entre la bomba de circulación de 12 V y la bomba de circulación de 230 V se realiza en la unidad de mando de la calefacción de agua caliente.

10

Aparatos empotrados

10.2.5 Calefacción para el depósito y las tuberías de aguas residuales (paquete confort de invierno)



- ▷ ¡Observar el consumo de la batería! El funcionamiento de la calefacción para el depósito de aguas residuales y tuberías de aguas residuales sin alimentación de corriente externa es sólo posible de forma limitada.

Para evitar que la instalación de aguas residuales se congele se puede calentar el depósito y las tuberías de aguas residuales por separado eléctricamente.

Cuando la calefacción está conectada, sensores de temperatura vigilan la temperatura del depósito de aguas residuales y de las tuberías de aguas residuales. Si la temperatura desciende por debajo de los 5 °C se conectan los elementos calentadores y se calienta el depósito y las tuberías de aguas residuales. Si la temperatura aumenta por encima de un determinado valor se desconecta de nuevo la calefacción.

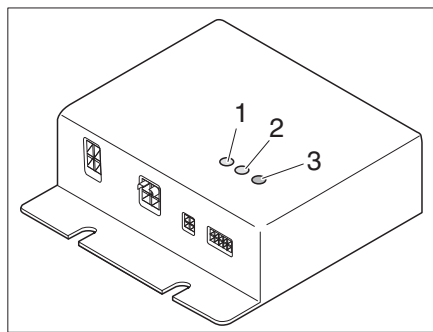


Fig. 251 Aparato regulador

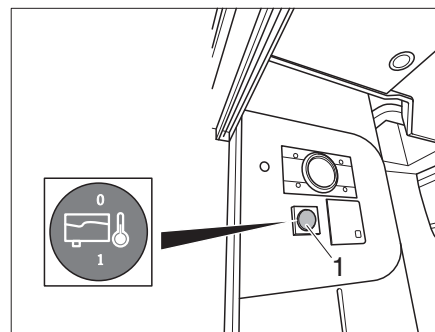


Fig. 252 Conmutador de reserva

El aparato regulador (Fig. 251) está montado en el armario ropero. Las luces de control del aparato regulador tienen el siguiente significado:

- El LED de control (Fig. 251,1) CC1 se enciende verde: El circuito de calefacción 1 está en funcionamiento
- El LED de control (Fig. 251,2) CC2 se enciende verde: El circuito de calefacción 2 está en funcionamiento
- LED de error (Fig. 251,3)

Para encender y apagar utilizar el conmutador de reserva para la calefacción del depósito de aguas residuales en el panel. Excepto para el Panel LT 96 / LT 97.



Para vehículos con doble fondo, el interruptor de reserva se encuentra en el panel de mando de la bomba de agua (Fig. 252).

10.2.6 Calentamiento eléctrico del piso/de la cama



- ▶ En los modelos con calentamiento eléctrico del piso/de la cama, no deberán taladrarse agujeros ni enroscarse tornillos en el piso bajo ninguna circunstancia. Cuidado con los objetos puntiagudos. Peligro de descarga de corriente o de cortocircuito en caso de dañar el cable calefactor.



- ▷ No cubrir el regulador. ¡Peligro de sobrecalentamiento!



- ▷ El calentamiento eléctrico del piso/de la cama únicamente funcionará si el vehículo está conectado a una alimentación de 230 V.
- ▷ La potencia sola del calentamiento eléctrico del piso/de la cama no es suficiente para calentar el habitáculo.

El regulador para el calentamiento eléctrico del piso/de la cama se encuentra en el armario ropero.

Niveles de ajuste

El calentamiento eléctrico del piso/de la cama tiene cuatro niveles de ajuste:

- 0 "Off"
- 20 V "nivel de calefacción bajo"
- 22 V "nivel de calefacción medio"
- 24 V "nivel de calefacción alto"

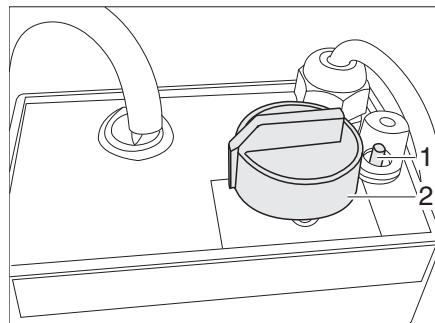


Fig. 253 Regulador para calentamiento eléctrico del piso/de la cama

- Conectar:**
- Conectar el vehículo a la alimentación de corriente de 230 V (véase apartado 9.16.1).
 - Girar el regulador giratorio (Fig. 253,2) hasta el nivel de calefacción deseado.

- Desconectar:**
- Girar el regulador giratorio (Fig. 253,2) a la posición "0".

Tras la desconexión, el piso sigue caliente durante un tiempo debido al calor residual.

Si el regulador se sobrecarga, se activa la protección contra sobrecargas. El pasador (Fig. 253,1) salta y se sale.

Conectar la protección contra sobrecargas:

- Cuando el regulador se haya enfriado, introducir el pasador (Fig. 253,1) de la protección contra sobrecarga.

10 Aparatos empotrados

10.3 Instalación de aire acondicionado para el techo (Truma)

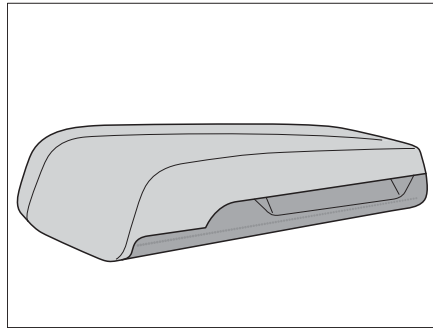


Fig. 254 Vista sobre el techo

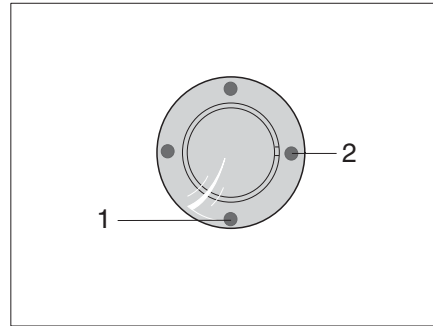


Fig. 255 Receptor IR/Indicación de la función

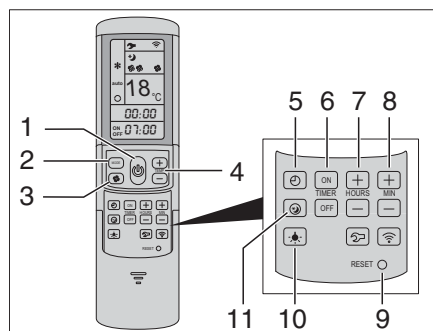


Fig. 256 Mando a distancia

La instalación de aire acondicionado está colocada en el techo del vehículo. El mando a distancia (Fig. 256) de la instalación de aire acondicionado está en la zona de la cocina.



► La instalación de aire acondicionado para el techo (Truma) también se puede controlar con el Panel Truma CP plus (opcional). Véase el capítulo 9.14.

Conectar:

- Conectar el vehículo a la alimentación de 230 V. La instalación de aire acondicionado está lista para el funcionamiento. El LED azul (Fig. 255,1) se enciende.
- Para conectar pulsar la tecla (Fig. 256,1) en el mando a distancia. El LED azul (Fig. 255,1) parpadea.
- Ajustar con la tecla MODE (Fig. 256,2) el modo de funcionamiento deseado.
 - "REFRIGERACIÓN"
 - "AUTOMÁTICO"
 - "AIRE CIRCULANTE"
- Si es necesario, ajustar con la tecla (Fig. 256,3) el nivel deseado del ventilador y con las teclas (Fig. 256,4) la temperatura ambiente.

Una vez alcanzada la temperatura ajustada en mando a distancia, el LED azul (Fig. 255,1) se apaga, el compresor se apaga y el ventilador de circulación de aire continúa funcionando.

Desconectar:

- Para la desconexión pulsar de nuevo la tecla (Fig. 256,1) en el mando a distancia.

10

Aparatos empotrados

Temporizador

El tiempo de conexión y desconexión del sistema climático se puede conmutar con el reloj programador integrado a partir de la hora actual hasta 24 de antelación.

- Para la programación, encender la instalación de aire acondicionado con la tecla (Fig. 256,1) en el mando a distancia.
- Con la tecla (Fig. 256,2) ajustar el modo de funcionamiento deseado y con las teclas (Fig. 256,4) la temperatura ambiente.
- Con las teclas (Fig. 256,6) seleccionar la función deseada:
 - "ON": Conectar el temporizador
 - "OFF": Desconectar el temporizador
- Con las teclas (Fig. 256,7 y 8) seleccionar la hora de conexión deseada (15 minutos hasta 24 horas).
- Confirmar el ajuste con "ON" o "OFF" (Fig. 256,6).

10.4 Caldera



- ▶ No dejar salir nunca el gas sin quemar, ya que existe peligro de explosión.
- ▶ Durante el repostaje, en ferrys o en el garaje no hacer funcionar la caldera en el funcionamiento a gas. ¡Peligro de explosión!
- ▶ Nunca hacer funcionar la caldera en el funcionamiento a gas en espacios cerrados (p. ej. garajes). ¡Peligro de intoxicación y asfixia!
- ▶ El agua en la caldera se puede calentar a 65 °C. ¡Peligro de escaldaduras!



- ▶ Nunca hacer funcionar la caldera sin agua.
- ▶ Vaciar la caldera si existe peligro de congelación cuando ésta no está en funcionamiento.
- ▶ Hacer funcionar la caldera tan sólo con un ajuste de temperatura máximo cuando se necesite mucha agua. Gracias a esto se protege la caldera contra la calcificación.



- ▶ Dethleffs recomienda no beber el agua contenida en la caldera.

10.4.1 Modelos con chimenea de salida de gases en el lado derecho del vehículo



- ▶ Con el toldo montado y la caldera en funcionamiento a gas, los gases de escape de la caldera pueden acumularse en el espacio del toldo. ¡Peligro de asfixia! Proporcionar una ventilación suficiente.

10

Aparatos empotrados

10.4.2 Caldera Alde

Conectar/desconectar la caldera

La caldera está integrada en la calefacción de agua caliente. Un manejo separado no es posible. Para el manejo de la calefacción de agua caliente, véase apartado 10.2.4.

Llenar/vaciar la caldera

La caldera se provee de agua del depósito de agua.

Llenar la caldera de agua:

- Conectar la alimentación de 12 V del panel.
- Controlar si el botón giratorio de la válvula de seguridad/purga está en la posición "Funcionamiento" y cerrada. Véase el capítulo 10.4.3.
- Cerrar la válvula de seguridad/purga. Véase el capítulo 10.4.3.
- Situar todos los grifos de agua en "caliente" y abrirlos. La bomba de agua se conectará. Las tuberías de agua caliente se llenan con agua.
- Dejar abiertos los grifos hasta que el agua fluye sin burbujas de los grifos. Sólo esto asegura que la caldera se llena de agua.
- Cerrar todos los grifos de agua.

Vaciar la caldera:

- Desconectar la caldera.
- Abrir todos los grifos de agua y ponerlos en la posición central.
- Abrir la válvula de seguridad/purga. Véase el capítulo 10.4.3. La caldera se vacía hacia fuera a través del tubo de vaciado.
- Comprobar si el agua de la caldera sale completamente (12,5 litros aprox.).



- ▷ Puede obtenerse información adicional en las instrucciones de uso independientes del fabricante.

10.4.3 Válvula de seguridad/purga

La caldera está equipada con una válvula de seguridad/purga (Fig. 257). La válvula de seguridad/purga evita que el agua de la caldera se congele cuando no esté conectada la calefacción en caso de helada.

El agua se vacía en caso de sobrepresión esporádicamente a través de una conexión de drenaje, cuando existe riesgo de heladas (aprox. a 3 °C temperatura ambiente).

Sólo cuando la temperatura ambiente está en la zona protegida contra heladas (aprox. 7 °C temperatura ambiente), la válvula de seguridad/purga se puede cerrar manualmente.



- ▷ Abrir la válvula de seguridad/purga y vaciar la caldera, si el vehículo no se a usar más tiempo.
- ▷ La bomba de agua y grifería para agua no están protegidas contra la congelación mediante la válvula de seguridad/purga.



- ▷ El tubo de vaciado (Fig. 257,3) de la válvula de seguridad/purga debe estar siempre exento de ensuciamientos (p.ej. follaje, hielo).

10

Aparatos empotrados

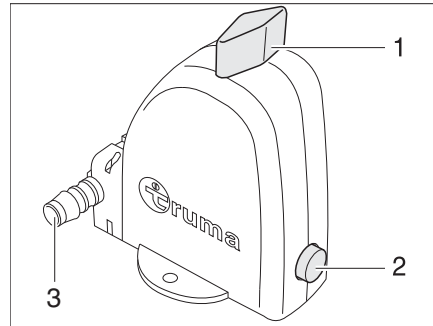


Fig. 257 Válvula de seguridad/purga de la caldera - Posición de funcionamiento



- ▷ Si hay peligro de congelación (por debajo de 3 °C), se abre automáticamente la válvula de seguridad/purga.

Abrir la válvula de seguridad/purga:

- Girar el botón giratorio (Fig. 257,1) en 90° longitudinal a la válvula de seguridad/purga.
El pulsador (Fig. 257,2) salta afuera. La caldera se vacía hacia fuera a través del tubo de vaciado (Fig. 257,3) de la válvula de seguridad/purga

Cerrar la válvula de seguridad/purga:

- Girar el botón giratorio (Fig. 257,1) en 90° transversal a la válvula de seguridad/purga.
- Presionar el pulsador (Fig. 257,2).

10.5 Cocina



- ▶ No dejar salir nunca el gas sin quemar, ya que existe peligro de explosión.
- ▶ Antes de la puesta en funcionamiento de la cocina, asegurar una ventilación suficiente. Abrir la ventana o la claraboya.
- ▶ No utilizar la cocina de gas o el horno de gas para calentar la autocaravana.
- ▶ Para agarrar cazuelas o sartenes calientes se han de utilizar manoplas de cocina. ¡Riesgo de sufrir lesiones!

10.5.1 Cocina de gas



- ▶ Al estar conectando la cocina de gas y al estar ésta funcionando, no debe haber objetos combustibles o fácilmente inflamables como paños para secar, servilletas etc. cerca de la cocina de gas. ¡Peligro de incendio!
- ▶ La operación de encendido debe ser visible desde arriba y no debe cubrirse con los recipientes para cocinar.
- ▶ La tapa de la cocina de gas se cierra por fuerza de resorte según el modelo. ¡Al cerrar existe el riesgo de sufrir lesiones!



- ▷ No utilizar la tapa transparente de la cocina de gas como plancha para cocinar.
- ▷ No cerrar la tapa de la cocina de gas cuando esté en funcionamiento.
- ▷ No someter la tapa de la cocina de gas a presión si está cerrada.

10

Aparatos empotrados



- ▷ No colocar recipientes calientes sobre la tapa de la cocina de gas.
- ▷ Después de cocinar, mantener abierta la tapa de la cocina de gas hasta que los fogones dejen de despedir calor. De otro modo podría estallar la placa de cristal.
- ▷ No colocar objetos calientes, como por ejemplo ollas en la cubierta de fregadero. El plástico puede deformarse.



- ▷ Utilizar sólo cazuelas y sartenes cuyo diámetro sea adecuado para el quemador de la cocina de gas.
- ▷ Cuando la llama se apaga, la válvula de seguridad de encendido bloquea automáticamente el suministro de gas.
- ▷ Pueden obtenerse información adicional en las instrucciones de uso separadas de la "cocina empotrada de gas".

El bloque de cocina del vehículo está equipado con una cocina de gas de 2 ó 3 quemadores. Dependiendo del modelo, la cocina dispone de un encendido electrónico.

Según el modelo, los elementos de mando para la cocina de gas se encuentran en la consola de mandos o directamente en la cocina de gas.

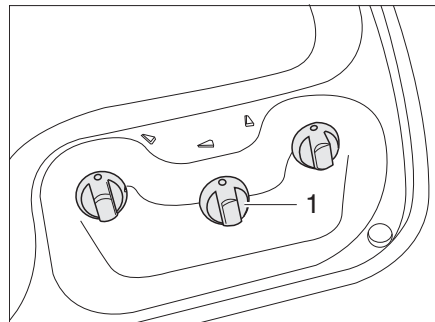


Fig. 258 Elementos de mando para la cocina de gas (sin tecla de encendido piezoeléctrica)

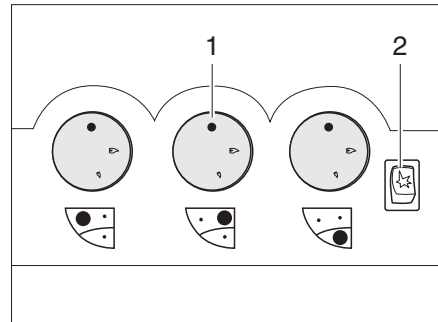


Fig. 259 Elementos de mando para la cocina de gas (con tecla de encendido piezoeléctrica)

- Conectar:**
- Abrir la llave de paso principal de la bombona de gas y la válvula de paso de gas "Cocina".
 - Abrir la tapa de la cocina de gas.
 - Girar el regulador giratorio (Fig. 258,1 ó Fig. 259,1) correspondiente al quemador deseado a la posición de encendido (llama alta).
 - Presionar el regulador giratorio y mantenerlo pulsado.
 - Si la cocina de gas tiene un dispositivo automático de encendido: La chispa se genera automáticamente pulsando el regulador giratorio.
 - Si hay una tecla de encendido (Fig. 259,2): Generar chispas pulsando la tecla de encendido.
 - Si no hay tecla de encendido: Encender el quemador con un encendedor de gas, una cerilla o con otros dispositivos de encendido adecuados.
 - Cuando la llama esté prendida, mantener presionado el regulador giratorio otros 10 ó 15 segundos, hasta que la válvula de seguridad de encendido mantenga abierto el suministro de gas.
 - Soltar el regulador giratorio y girarlo a la posición deseada.
 - Si no se mantiene la llama, se habrá de repetir otra vez el mismo procedimiento.

10

Aparatos empotrados

Desconectar:

- Girar el regulador giratorio a la posición 0. La llama se apaga.
- Cerrar la válvula de paso de gas "cocina" y la llave de paso principal de la bomba de gas.

10.5.2 Horno de gas (Spinflo)



- ▶ Mantener siempre abiertas las aberturas de ventilación del horno de gas.
- ▶ Durante el proceso de encendido no deben haber objetos inflamables cerca del horno de gas.
- ▶ La puerta del horno de gas debe permanecer abierta durante el proceso de encendido.
- ▶ Si el encendido es infructuoso, repetir desde un comienzo el proceso. Si es necesario, comprobar si el horno de gas ha quedado sin gas y/o electricidad.
- ▶ Si el horno de gas siguiera sin funcionar, cerrar la válvula de paso de gas y avisar al centro de servicio.
- ▶ Si se elimina involuntariamente la llama del quemador, apagar el horno y dejar el quemador por lo menos 1 minuto apagado. Sólo entonces encenderlo de nuevo.
- ▶ Quitar el protector de calor y dejar la tapa totalmente abierta.



- ▷ Antes de la primera puesta en funcionamiento, poner a funcionar el horno de gas 30 minutos a máxima temperatura sin contenido.
- ▷ Cuando la llama se apaga, la válvula de protección contra encendido cierra automáticamente el suministro de gas.
- ▷ Puede obtenerse información adicional en las instrucciones de uso separadas "Horno de gas".

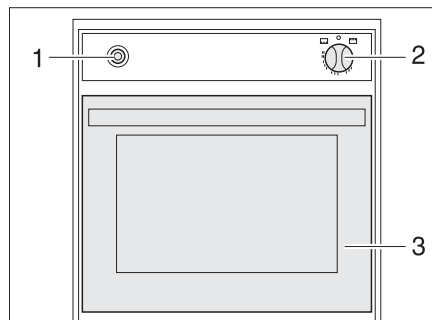


Fig. 260 Horno de gas (Spinflo)

Conectar:

- Abrir la llave de paso principal de la bombona de gas y la llave de paso de gas "Horno".
- Abrir completamente la puerta del horno (Fig. 260,3).
- Presionar ligeramente el regulador giratorio (Fig. 260,2) y ponerlo en "🔥" (horno) o "GRILL" (grill).
- Presionar el regulador giratorio (Fig. 260,2) y mantenerlo presionado por 5 a 10 segundos. El gas fluye al quemador.
- Presionar el interruptor de encendido (Fig. 260,1) tantas veces como sean necesarias para que arda la llama.

10

Aparatos empotrados

- Cuando la llama arde, presionar el regulador giratorio y mantenerlo pulsado unos 10 a 15 segundos hasta que la válvula de protección contra encendido mantenga abierto el suministro de gas.
- Soltar el regulador giratorio y girar al ajuste deseado.

Desconectar:

- Girar el regulador giratorio (Fig. 260,2) a "O". La llama se apaga.
- Cerrar la llave de paso de gas "Horno" y la llave de paso principal de la bomba de gas.

10.5.3 Horno de gas (Dometic)



- ▶ Mantener siempre abiertas las aberturas de ventilación del horno de gas.
- ▶ Durante el proceso de encendido no deben haber objetos inflamables cerca del horno de gas.
- ▶ Si el encendido es infructuoso, repetir desde un comienzo el proceso. Si es necesario, comprobar si el horno de gas ha quedado sin gas y/o electricidad.
- ▶ Si el horno de gas siguiera sin funcionar, cerrar la válvula de paso de gas y avisar al centro de servicio.
- ▶ Si se elimina involuntariamente la llama del quemador, girar el regulador giratorio a "O" y dejar el quemador por lo menos 1 minuto apagado. Sólo entonces encenderlo de nuevo.



- ▷ Según el modelo, el horno de gas tendrá un grill integrado.
- ▷ Antes de la primera puesta en funcionamiento, poner a funcionar el horno de gas 30 minutos a máxima temperatura sin contenido.
- ▷ Cuando la llama se apaga, la válvula de protección contra encendido cierra automáticamente el suministro de gas.
- ▷ Puede obtenerse información adicional en las instrucciones de uso separadas "Horno de gas".

El horno está equipado con un encendido electrónico.

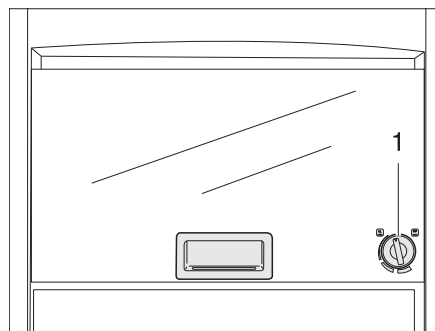


Fig. 261 Horno de gas (Dometic)

Conectar:

- Abrir la llave de paso principal de la bombona de gas y la llave de paso de gas "Horno".
- Presionar el regulador giratorio (Fig. 261,1) ligeramente y girarlo hacia la izquierda a una posición cualquiera.
- Presionar el regulador giratorio y mantenerlo presionado por 5 a 10 segundos. El encendido se realiza automáticamente.
- Soltar el regulador giratorio y girar al ajuste deseado.

10

Aparatos empotrados

Desconectar:

- Girar el regulador giratorio (Fig. 261,1) a "O". La llama se apaga.
- Cerrar la llave de paso de gas "Horno" y la llave de paso principal de la bomba de gas.

10.5.4 Horno de gas (Thetford)



- ▶ Mantener siempre abiertas las aberturas de ventilación del horno de gas.
- ▶ Durante el proceso de encendido no deben haber objetos inflamables cerca del horno de gas.
- ▶ Si el encendido es infructuoso, repetir desde un comienzo el proceso. Si es necesario, comprobar si el horno de gas ha quedado sin gas y/o electricidad.
- ▶ Si el horno de gas siguiera sin funcionar, cerrar la válvula de paso de gas y avisar al centro de servicio.



- ▷ Antes de la primera puesta en funcionamiento, poner a funcionar el horno de gas 30 minutos a máxima temperatura sin contenido.
- ▷ Cuando la llama se apaga, la válvula de protección contra encendido cierra automáticamente el suministro de gas.
- ▷ Puede obtenerse información adicional en las instrucciones de uso separadas.

El horno está equipado con un encendido electrónico.

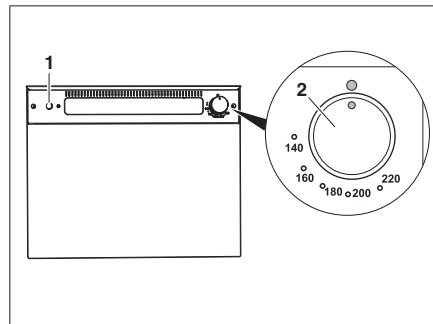


Fig. 262 Horno de gas (Thetford)

Conectar:

- Abrir la llave de paso principal de la bombona de gas y la llave de paso de gas "Horno".
- Presionar el regulador giratorio (Fig. 262,2) ligeramente y girarlo hacia la izquierda a una posición cualquiera.
- Presionar el regulador giratorio y mantenerlo presionado por 5 a 10 segundos.
- Presionar el interruptor de encendido (Fig. 262,1) tantas veces como sean necesarias para que arda la llama.
- Soltar el regulador giratorio y girar al ajuste deseado.

Desconectar:

- Girar el regulador giratorio (Fig. 262,2) a "O". La llama se apaga.
- Cerrar la llave de paso de gas "Horno" y la llave de paso principal de la bomba de gas.

10

Aparatos empotrados

10.5.5 Campana

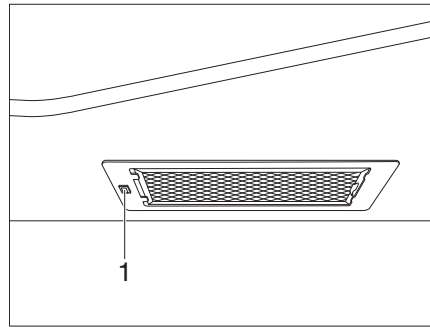


Fig. 263 Campana

La cocina está equipada con una campana extractora de humos, con ventilador de dos niveles. Según el modelo, el vapor de cocinado es filtrado y circulado, o directamente evacuado al exterior.

Conectar/desconectar la campana extractora de humos:

- Conectar y desconectar la campana con el interruptor (Fig. 263,1).

10.6 Frigorífico

Cuando el vehículo esté en marcha, hacer funcionar el frigorífico sólo con la red de a bordo de 12 V. Con temperaturas ambiente elevadas, el frigorífico ya no alcanzará la potencia frigorífica plena. Cuando reinen temperaturas exteriores elevadas, la potencia frigorífica plena del grupo de refrigeración sólo estará garantizada si se ventila suficientemente el frigorífico. Para conseguir una ventilación mejor, pueden retirarse las rejillas de ventilación del frigorífico.



- ▷ Al abandonar el vehículo, montar siempre las rejillas de ventilación del frigorífico. De otra manera podrá penetrar agua si llueve.

10.6.1 Rejilla de ventilación del frigorífico

Dometic

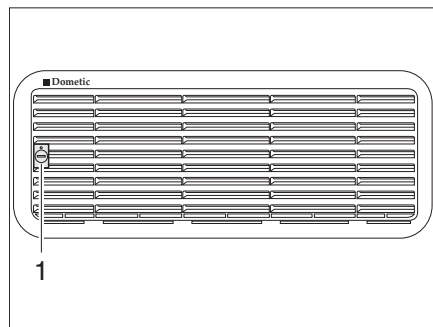


Fig. 264 Rejilla de ventilación del frigorífico (Dometic pequeño)

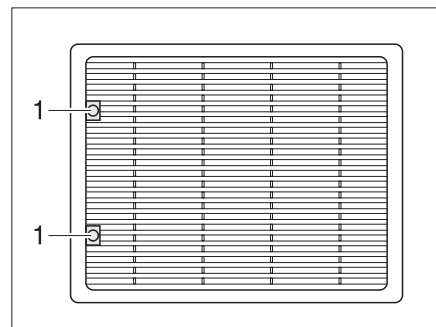


Fig. 265 Rejilla de ventilación del frigorífico (Dometic grande)

- Retirar:*
- Girar el tornillo (Fig. 264,1 ó Fig. 265,1) un cuarto de vuelta con la ayuda de una moneda.
 - Retirar la rejilla de ventilación del frigorífico.

10

Aparatos empotrados

Thetford

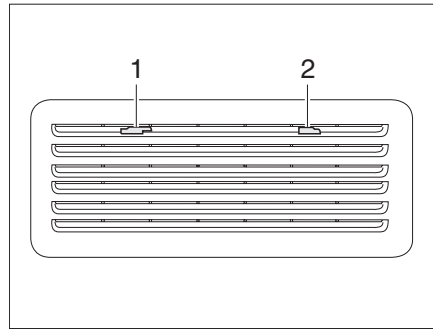


Fig. 266 Rejilla de ventilación del frigorífico (Thetford)

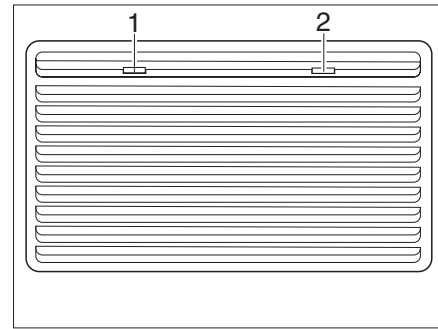


Fig. 267 Rejilla de ventilación del frigorífico (Thetford grande)

- Retirar:*
- Deslizar el bloqueo (Fig. 266,1) hacia el centro.
 - Retirar la rejilla de ventilación del frigorífico.

10.6.2 Funcionamiento (Dometic de la serie 8)

Modos de funcionamiento

El frigorífico tiene 2 modos de funcionamiento:

- Funcionamiento a gas
- Funcionamiento eléctrico (230 V corriente alterna o 12 V corriente continua)

El modo de funcionamiento se ajusta con los elementos de mando del panel del frigorífico.



- ▷ Conectar solamente una fuente de energía.

Funcionamiento a gas



- ▶ No dejar salir nunca el gas sin quemar, ya que existe peligro de explosión.
- ▶ No es admisible el funcionamiento a gas del frigorífico con autogas.

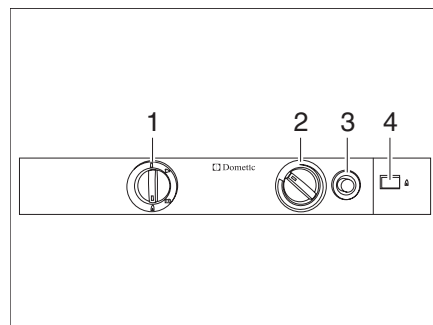


Fig. 268 Elementos de mando para el frigorífico (Dometic de la serie 8)

- 1 Selector de energía
- 2 Regulador giratorio de ajuste de temperatura
- 3 Botón de encendido de gas
- 4 Indicador de llama

10

Aparatos empotrados

Conectar:

- Abrir la llave de paso principal de la bombona de gas y la válvula de paso de gas "frigorífico".
- Situar el selector de energía (Fig. 268,1) en "🔥".
- Presionar el regulador giratorio (Fig. 268,2), girarlo al nivel máximo y mantenerlo presionado. Esperar hasta que salga gas hacia el quemador.
- Presionar el botón de encendido de gas (Fig. 268,3) y mantenerlo pulsado. El encendido se realiza automáticamente.
- Mantener pulsado el botón de encendido de gas (Fig. 268,3) hasta que el indicador de llama (Fig. 268,4) esté verde y soltarlo entonces.
- Mantener aún presionado el regulador giratorio (Fig. 268,2) de 10 a 15 segundos y después soltarlo.
- Ajustar la temperatura de refrigeración con el regulador giratorio.

Desconectar:

- Situar el selector de energía en "○". El frigorífico está desconectado.
- Cerrar la válvula de paso de gas "frigorífico" y la llave de paso principal de la bombona de gas.

Funcionamiento eléctrico



- ▷ Cerrar la válvula de paso de gas "frigorífico" cuando el frigorífico esté funcionando eléctricamente.

El frigorífico puede ser utilizado con las siguientes tensiones:

- 230 V corriente alterna
- 12 V corriente continua

Conectar el funcionamiento con 230 V:

- Situar el selector de energía (Fig. 268,1) en "⚡".
- Ajustar la temperatura de refrigeración con el regulador giratorio (Fig. 268,2).

Desconectar el funcionamiento con 230 V:

- Situar el selector de energía en "○". El frigorífico está desconectado.

Conectar el funcionamiento con 12 V:

- Situar el selector de energía (Fig. 268,1) en "🔋".

Desconectar el funcionamiento con 12 V:

- Situar el selector de energía en "○". El frigorífico está desconectado.

En el modo de funcionamiento a 12 V, el frigorífico es alimentado de corriente exclusivamente por la batería del motor de arranque del vehículo. Pero, la batería del motor de arranque únicamente alimentará al frigorífico con 12 V estando el motor del vehículo en marcha. Con el motor del vehículo desconectado, el frigorífico se separa eléctricamente de la alimentación de corriente del habitáculo. Por lo que, en el caso de largas pausas de viaje, cambiar al modo de funcionamiento a gas.



- ▷ Puede obtenerse información adicional en las instrucciones de uso independientes del fabricante.

10

Aparatos empotrados

10.6.3 Funcionamiento (Dometic de la serie 8 con sistema manual de selección de energía SMSE)

Modos de funcionamiento

El frigorífico tiene 2 modos de funcionamiento:

- Funcionamiento a gas
- Funcionamiento eléctrico (230 V corriente alterna o 12 V corriente continua)

El modo de funcionamiento se ajusta con los elementos de mando del panel del frigorífico.



- ▷ Conectar solamente una fuente de energía.
- ▷ Aún cuando está desconectada la alimentación de 12 V, fluye una mínima corriente eléctrica la cual carga la batería del habitáculo adicionalmente. Con una puesta fuera de servicio transitoria desconectar siempre el frigorífico.

Funcionamiento a gas



- ▶ No dejar salir nunca el gas sin quemar, ya que existe peligro de explosión.

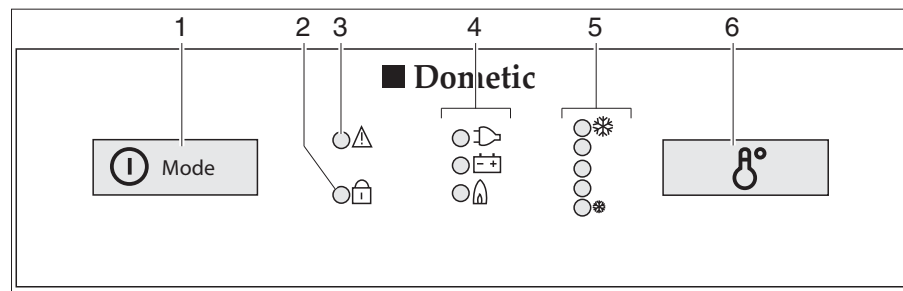


Fig. 269 Elementos de mando para el frigorífico (Dometic de la serie 8 con SMSE)

- 1 Conector/selector de energía
- 2 Visualizador LED "puerta abierta" (sólo con cierre centralizado de la puerta del frigorífico)
- 3 Visualizador LED "avería"
- 4 Pilotos
- 5 Visualizador LED "grado de temperatura"
- 6 Conmutador de ajuste de temperatura

- Conectar:**
- Abrir la llave de paso principal de la bombona de gas y la válvula de paso de gas "frigorífico".
 - Pulsar el conector/selector de energía (Fig. 269,1) 2 segundos para conectar el aparato. Se ilumina el LED del último modo de funcionamiento seleccionado.
 - Si fuera necesario, pulsar el conector/selector de energía (Fig. 269,1) varias veces brevemente hasta que se ilumine el piloto gas "🔥". El suministro de gas está abierto. El encendido se realiza automáticamente. Se oye un sonido de tic-tac hasta que el proceso de encendido se haya llevado a cabo con éxito.
 - Ajustar la temperatura de refrigeración con el conmutador para el ajuste de la temperatura (Fig. 269,6).

- Desconectar:**
- Pulsar el conector/selector de energía 2 segundos. El frigorífico está desconectado.
 - Cerrar la válvula de paso de gas "frigorífico" y la llave de paso principal de la bombona de gas.

10

Aparatos empotrados

Funcionamiento eléctrico



- ▷ Cerrar la válvula de paso de gas "frigorífico" cuando el frigorífico esté funcionando eléctricamente.

El frigorífico puede ser utilizado con las siguientes tensiones:

- 230 V corriente alterna
- 12 V corriente continua

Conectar el funcionamiento con 230 V:

- Pulsar el conector/selector de energía (Fig. 269,1) 2 segundos para conectar el aparato. Se ilumina el LED del último modo de funcionamiento seleccionado.
- Si fuera necesario, pulsar el conector/selector de energía (Fig. 269,1) varias veces brevemente hasta que se ilumine el piloto 230 V "⚡".
- Ajustar la temperatura de refrigeración con el conmutador para el ajuste de la temperatura (Fig. 269,6).

Desconectar el funcionamiento con 230 V:

- Pulsar el conector/selector de energía 2 segundos. El frigorífico está desconectado.

Conectar el funcionamiento con 12 V:

- Pulsar el conector/selector de energía (Fig. 269,1) 2 segundos para conectar el aparato. Se ilumina el LED del último modo de funcionamiento seleccionado.
- Si fuera necesario, pulsar el conector/selector de energía (Fig. 269,1) varias veces brevemente hasta que se ilumine el piloto 12 V "⊕".
- Ajustar la temperatura de refrigeración con el conmutador para el ajuste de la temperatura (Fig. 269,6).

Desconectar el funcionamiento con 12 V:

- Pulsar el conector/selector de energía 2 segundos. El frigorífico está desconectado.

En el modo de funcionamiento a 12 V, el frigorífico es alimentado de corriente exclusivamente por la batería del motor de arranque del vehículo. Pero, la batería del motor de arranque únicamente alimentará al frigorífico con 12 V estando el motor del vehículo en marcha. Con el motor del vehículo desconectado, el frigorífico se separa eléctricamente de la alimentación de corriente del habitáculo. Por lo que, en el caso de largas pausas de viaje, cambiar al modo de funcionamiento a gas.



- ▷ Puede obtenerse información adicional en las instrucciones de uso independientes "frigorífico".

10.6.4 Funcionamiento (Dometic de la serie 8 con sistema de selección de energía automático)

Modos de funcionamiento

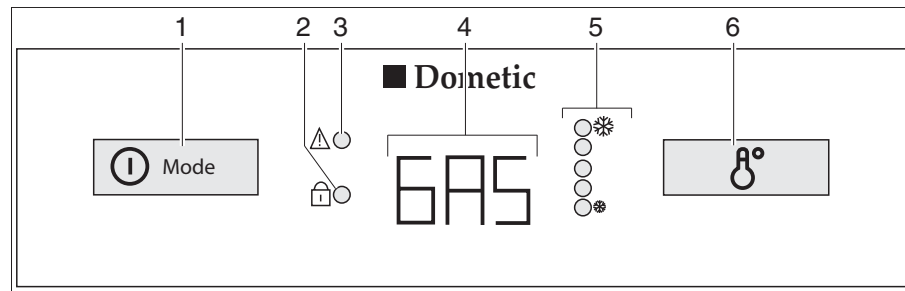


Fig. 270 Elementos de mando para el frigorífico (Dometic de la serie 8 con AES)

- 1 Conector/selector de energía
- 2 Visualizador LED "puerta abierta" (sólo con cierre centralizado de la puerta del frigorífico)
- 3 Visualizador LED "avería"
- 4 Piloto
- 5 Visualizador LED "grado de temperatura"
- 6 Conmutador de ajuste de temperatura

El frigorífico está equipado con un sistema de selección de energía automático (AES). Cuando se ha seleccionado el modo automático (AU), el AES automáticamente seleccionará la fuente de energía óptima y regula el funcionamiento del frigorífico. No es necesario seleccionar manualmente el tipo de energía, pero es posible hacerlo.

El AES selecciona las siguientes fuentes de energía:

- 230 V corriente alterna
- 12 V corriente continua
- Gas

La selección de la fuente de energía está especificada en este orden.

Con averías, parpadeará el visualizador LED avería "⚠" (Fig. 270,3).

- ▷ Aún cuando está desconectada la alimentación de 12 V, fluye una mínima corriente eléctrica la cual carga la batería del habitáculo adicionalmente. Con una puesta fuera de servicio transitoria desconectar siempre el frigorífico.



Funcionamiento de 230 V

Si está conectada la alimentación de tensión de 230 V, esta fuente de energía la selecciona el AES de forma prioritaria.

Funcionamiento con 12 V

El funcionamiento de 12 V sólo lo selecciona el AES cuando funciona el motor del vehículo y el alternador suministra tensión de servicio de 12 V suficiente.

10

Aparatos empotrados

Funcionamiento a gas



- ▶ No dejar salir nunca el gas sin quemar, ya que existe peligro de explosión.



- ▷ Abrir la llave de paso principal de la bombona de gas y la válvula de paso de gas "frigorífico".

Si **no** está conectada la alimentación de 230 V y el motor del vehículo está **desconectado**, el AES selecciona el suministro de gas. Al seleccionar el suministro de gas se abre automáticamente el seguro de encendido, de forma que puede fluir gas hacia el quemador. Simultáneamente se conecta el encendedor electrónico. Si se apaga la llama de gas, p. ej. debido a un golpe de viento, el encendedor se activa inmediatamente y enciende de nuevo el gas. Con una avería en el funcionamiento a gas, en el piloto (Fig. 270,4) parpadeará el texto "GAS".

Conmutación entre fuentes de energía



- ▶ En las estaciones de servicio está prohibido el uso de llamas abiertas. En el caso de que la parada dure más de 15 minutos, el frigorífico tiene que desconectarse con el selector de energía.

Al conmutar entre las diversas fuentes de energía hay incorporados en el AES retardos expresos. Por lo tanto, después de conmutar a una nueva fuente de energía, el frigorífico no está preparado para funcionar inmediatamente. Al conmutar del funcionamiento de 12 V al funcionamiento a gas, hay incorporado un retraso en el AES de 15 minutos. De este modo se impide la conmutación al funcionamiento a gas en las paradas breves del vehículo con el motor desconectado (p. ej. para repostar).

Regulación de la temperatura de refrigeración

Una vez conectado, el frigorífico selecciona automáticamente el ajuste medio del termostato. Este ajuste puede regularse posteriormente a mano con el conmutador para el ajuste de temperatura (Fig. 270,6). Los visualizadores LED (Fig. 270,5) indican el ajuste seleccionado del termostato. Con el interruptor se ajusta la temperatura de refrigeración para los tres tipos de energía. Pasan algunas horas hasta que el frigorífico alcanza la temperatura de servicio normal. Al conmutar el modo de funcionamiento se mantiene el ajuste del termostato. La temperatura de refrigeración se mantiene independientemente del tipo de energía.

Operación manual

Conectar:

- Abrir la llave de paso principal de la bombona de gas y la válvula de paso de gas "frigorífico".
- Pulsar el conector/selector de energía (Fig. 270,1) 2 segundos para conectar el aparato. Se visualiza el último modo de funcionamiento seleccionado en el piloto (Fig. 270,4).
- Seleccionar el tipo de energía con el conector/selector de energía (Fig. 270,1).
- La temperatura de refrigeración puede ser ajustada en el conmutador para el ajuste de temperatura (Fig. 270,6). Los visualizadores LED (Fig. 270,5) indican el ajuste seleccionado del termostato.

En el modo de funcionamiento a 12 V, el frigorífico es alimentado de corriente exclusivamente por la batería del habitáculo.

10



Aparatos empotrados

- ▷ Cuando el frigorífico se ha ajustado manualmente en "12 V", consumirá corriente permanentemente. Por tanto, cambiar a funcionamiento a gas cuando el motor del vehículo **no** esté en marcha y el vehículo **no** esté conectado a la alimentación de 230 V.

Desconectar:

- Pulsar el conector/selector de energía (Fig. 270,1) 2 segundos. Todos los visualizadores se apagan.
- Cerrar la válvula de paso de gas "frigorífico" y la llave de paso principal de la bombona de gas.



- ▷ Puede obtenerse información adicional en las instrucciones de uso independientes "frigorífico".

10.6.5 Funcionamiento (Dometic de la serie 10)

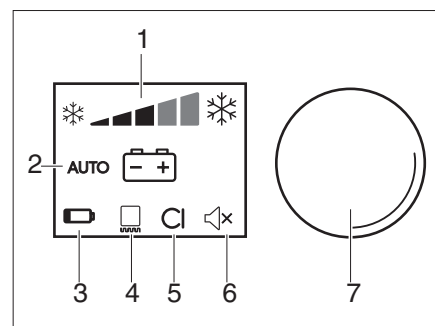
Modos de funcionamiento

El frigorífico tiene 2 modos de funcionamiento:

- Funcionamiento a gas
- funcionamiento eléctrico (230 V corriente alterna o 12 V corriente continua)

El frigorífico está equipado con un modo de funcionamiento eléctrico, que selecciona automáticamente la fuente de energía óptima. No es necesario seleccionar manualmente el tipo de energía, pero es posible hacerlo.

Elementos de mando e indicación



- 1 Indicación de la potencia frigorífica
- 2 Modo de funcionamiento (corriente alterna, corriente continua, gas o AUTO)
- 3 Indicación del paquete de baterías insertado (opcional)
- 4 Piloto calefacción de marco compartimento congelador
- 5 Indicación bus CI (opcional)
- 6 Indicación señal acústica on/off
- 7 Botón de mando

Fig. 271 Elementos de mando para el frigorífico (Dometic de la serie 10)

FUNCIONAMIENTO AUTOMÁTICO

En el modo de funcionamiento automático, el frigorífico selecciona automáticamente el modo más rentable de acuerdo con la siguiente prioridad:

- 230 V corriente alterna
- 12 V corriente continua
- Gas

Conectar:

- Situar el modo de funcionamiento en "AUTO".
- Ajustar la temperatura de refrigeración con el botón de mando (Fig. 271,7).

Desconectar:

- Pulsar el botón de mando (Fig. 271,7) durante 4 segundos. El frigorífico está desconectado.

10

Aparatos empotrados

Funcionamiento a gas



- ▶ Nunca dejar salir el gas sin quemar debido al peligro de explosión.
- ▶ El funcionamiento a gas del frigorífico no es admisible.

Conectar:

- Abrir la llave de paso principal de la bombona de gas y la llave de paso de gas "frigorífico".
- Situar el modo de funcionamiento en "🔥".
- Ajustar la temperatura de refrigeración con el botón de mando (Fig. 271,7).

Desconectar:

- Pulsar el botón de mando (Fig. 271,7) durante 4 segundos. El frigorífico está desconectado.
- Cerrar la llave de paso de gas "frigorífico" y la llave de paso principal de la bombona de gas.

Funcionamiento eléctrico



- ▶ Cerrar la llave de paso de gas "Frigorífico" si el frigorífico se va a utilizar con fluido eléctrico.

El frigorífico puede ser utilizado con las siguientes tensiones:

- 230 V corriente alterna
- 12 V corriente continua
- ▶ Si la alimentación de corriente está conectada con una red de corriente alterna, seleccionar el modo de 230 V.



Conectar el funcionamiento con 230 V:

- Situar el modo de funcionamiento en "🔌".
- Ajustar la temperatura de refrigeración con el botón de mando (Fig. 271,7).

Desconectar el funcionamiento con 230 V:

- Pulsar el botón de mando (Fig. 271,7) durante 4 segundos. El frigorífico está desconectado.

Conectar el funcionamiento con 12 V:

- Situar el modo de funcionamiento en "🔋".
- Ajustar la temperatura de refrigeración con el botón de mando (Fig. 271,7).

Desconectar el funcionamiento con 12 V:

- Pulsar el botón de mando (Fig. 271,7) durante 4 segundos. El frigorífico está desconectado.

En el modo de funcionamiento a 12 V, el frigorífico es alimentado de corriente exclusivamente por la batería del motor de arranque del vehículo. Pero, la batería del motor de arranque únicamente alimentará al frigorífico con 12V estando el motor del vehículo en marcha. Con el motor del vehículo desconectado, el frigorífico se separa eléctricamente de la alimentación de corriente del habitáculo. Por lo que, en el caso de largas pausas de viaje, cambiar al modo de funcionamiento a gas.



- ▶ La potencia frigorífica del frigorífico en el modo de corriente continua es ligeramente menor. Operar el frigorífico con corriente alterna o con gas, hasta que se haya alcanzado la temperatura de refrigeración deseada; conectar seguidamente el modo de 12 V.
- ▶ Puede obtenerse información adicional en las instrucciones de uso independientes del fabricante.

Paquete de baterías para funcionamiento a gas autárquico (opcional)



El frigorífico puede equiparse con un compartimento de batería opcional en la carcasa electrónica. El compartimento de batería (con paquetes de baterías) sirve para la alimentación autárquica de corriente, para garantizar el funcionamiento a gas cuando la alimentación de corriente continua no esté disponible.

- ▷ Los paquetes de baterías no se incluyen en el volumen de suministro.
- ▷ Puede obtenerse información adicional en las instrucciones de uso independientes del fabricante.

10.6.6 Funcionamiento (Thetford)

Conectar el frigorífico:

- Si el frigorífico es operado en funcionamiento a gas: Abrir la llave de paso principal de la bombona de gas y la llave de paso de gas "frigorífico".
- Presionar el pulsador (Fig. 272,1).
El pulsador verde se enciende. Presionar de nuevo el pulsador para visualizar la configuración actual.

Desconectar el frigorífico:

- Presionar el pulsador (Fig. 272,1) y retenerlo. Todas las luces de control se apagan.
- Si el frigorífico es operado en funcionamiento a gas: Cerrar la llave de paso de gas "frigorífico" y la llave de paso principal de la bombona de gas.

Modos de funcionamiento

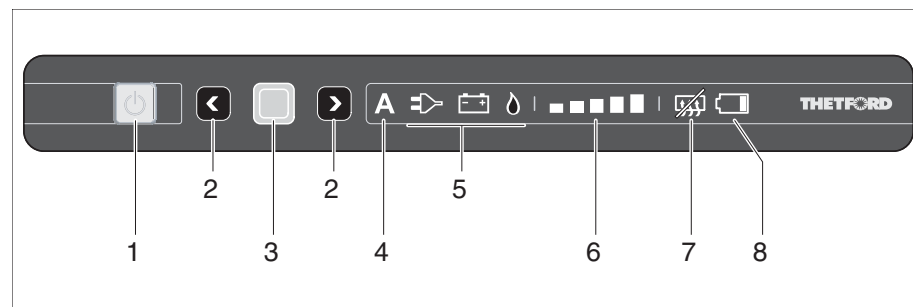


Fig. 272 Elementos de mando e indicación del frigorífico (Thetford sin SES)

- 1 Pulsador ON/OFF
- 2 Teclas de selección
- 3 Tecla de confirmación
- 4 Visualizador de funcionamiento automático (según equipamiento)
- 5 Símbolos de modos de funcionamiento
- 6 Visualizador de niveles de refrigeración
- 7 Anti-condensación (según equipamiento)
- 8 Visualizador de la batería (según equipamiento)

El frigorífico tiene 3 modos de funcionamiento:

- Funcionamiento automático (según equipamiento)
- Funcionamiento a gas
- Funcionamiento eléctrico (230 V corriente alterna ó 12 V corriente continua)



- ▷ Conectar sólo una fuente de energía.
- ▷ Incluso si la alimentación de 12 V está desconectada, fluye una pequeña corriente eléctrica, que carga adicionalmente la batería del habitáculo. Desconectar siempre el frigorífico después de una puesta fuera de servicio transitoria.

Funcionamiento automático (según equipamiento)

El frigorífico selecciona automáticamente la mejor fuente disponible. Para esto se aplica el siguiente orden consecutivo: Funcionamiento con 230 V, funcionamiento con 12 V, funcionamiento a gas.

Si se selecciona el funcionamiento automático, en el panel de mando se enciende el visualizador de funcionamiento automático (Fig. 272,4) y la mejor fuente disponible (Fig. 272,5).

Funcionamiento a gas

- ▶ Nunca dejar salir el gas sin quemar debido al peligro de explosión.
- ▶ El funcionamiento a gas del frigorífico no es admisible.

Seleccionar funcionamiento a gas:

- Abrir la llave de paso principal de la bombona de gas y la llave de paso de gas "frigorífico".
- Pulsar la tecla de confirmación (Fig. 272,3) y retenerla. Los símbolos de modos de funcionamiento (Fig. 272,5) comienzan parpadear.
- Con las teclas de selección (Fig. 272,2) seleccionar el funcionamiento a gas y aceptar la selección con la tecla de confirmación (Fig. 272,3).

Funcionamiento eléctrico

- ▷ Cerrar la llave de paso de gas "Frigorífico" si el frigorífico se va a utilizar con fluido eléctrico.

El frigorífico puede ser utilizado con las siguientes tensiones:

- 230 V corriente alterna
- 12 V corriente continua

Seleccionar el funcionamiento con 230 V:

- Pulsar la tecla de confirmación (Fig. 272,3) y retenerla. Los símbolos de modos de funcionamiento (Fig. 272,5) comienzan parpadear.
- Con las teclas de selección (Fig. 272,2) seleccionar el funcionamiento con 230 V y aceptar la selección con la tecla de confirmación (Fig. 272,3).

Seleccionar el funcionamiento con 12 V:

- Pulsar la tecla de confirmación (Fig. 272,3) y retenerla. Los símbolos de modos de funcionamiento (Fig. 272,5) comienzan parpadear.
- Con las teclas de selección (Fig. 272,2) seleccionar el funcionamiento con 12 V y aceptar la selección con la tecla de confirmación (Fig. 272,3).

En el modo de funcionamiento a 12 V, el frigorífico es alimentado de corriente exclusivamente por la batería del motor de arranque del vehículo. Pero, la batería del motor de arranque únicamente alimentará al frigorífico con 12 V estando el motor del vehículo en marcha. Con el motor del vehículo desconectado, el frigorífico se separa eléctricamente de la alimentación de corriente del habitáculo. Por lo que, en el caso de largas pausas de viaje, cambiar al modo de funcionamiento a gas.



- ▷ Puede obtenerse información adicional en las instrucciones de uso independientes "Frigorífico".

Regulación de niveles de refrigeración

Seleccionar el nivel de refrigeración:

- Pulsar la tecla de confirmación (Fig. 272,3) y retenerla. Los símbolos de modos de funcionamiento (Fig. 272,5) comienzan parpadear.
- Pulsar de nuevo la tecla de confirmación (Fig. 272,3). El visualizador de niveles de refrigeración (Fig. 272,6) comienza a parpadear.
- Con las teclas de selección (Fig. 272,2) seleccionar el nivel de refrigeración deseado y aceptar la selección con la tecla de confirmación (Fig. 272,3).

10.6.7 Bloqueo de la puerta del frigorífico

Según el modelo, el frigorífico tendrá un compartimento congelador separado. Las indicaciones de este apartado son válidas también, de manera análoga, para la puerta del compartimento congelador.



- ▷ Durante el viaje, la puerta del frigorífico debe estar siempre cerrada y bloqueada en la posición cerrada.



- ▷ Cuando el frigorífico está desconectado, bloquear la puerta del frigorífico en la posición de ventilación. De esta manera se evita el moho.

La puerta del frigorífico se puede bloquear en dos posiciones:

- Puerta del frigorífico cerrada durante el viaje y cuando se está utilizando el frigorífico
- Puerta del frigorífico ligeramente abierta en posición de ventilación cuando el frigorífico está desconectado

Dometic de la serie 8

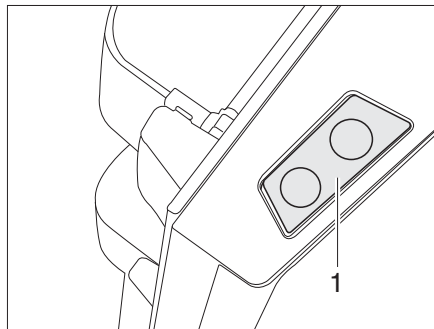


Fig. 273 Botón de desbloqueo de la puerta del frigorífico (Dometic de la serie 8)

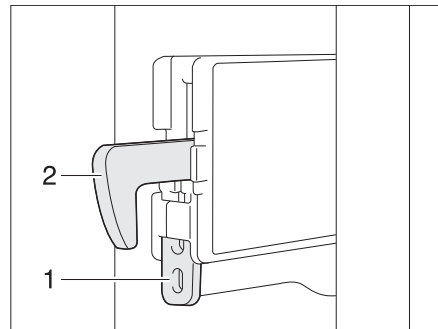


Fig. 274 Fijación del gancho de bloqueo

Abrir: ■ Pulsar el botón de desbloqueo (Fig. 273,1) y abrir la puerta del frigorífico.

Cerrar: ■ Cerrar la puerta del frigorífico. El gancho de bloqueo engatilla audiblemente.

Cuando el vehículo está colocado, se podrá fijar el gancho de bloqueo. Entonces la puerta del frigorífico podrá abrirse sin que se tenga que pulsar el botón de desbloqueo.

Fijar el gancho de bloqueo: ■ Presionar la fijación (Fig. 274,1) hacia arriba. El gancho de bloqueo (Fig. 274,2) se presiona hacia arriba y ya no estará funcionando.

Aparatos empotrados

Soltar el gancho de bloqueo:

- Presionar el gancho de bloqueo (Fig. 274,2) hacia abajo. El gancho de bloqueo volverá a funcionar.

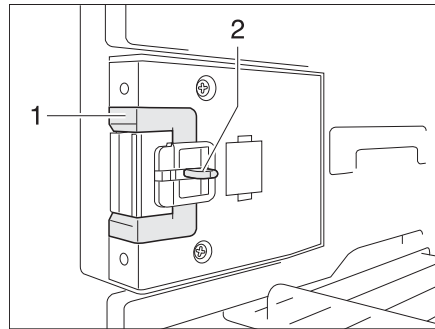


Fig. 275 Dispositivo de cierre en posición normal

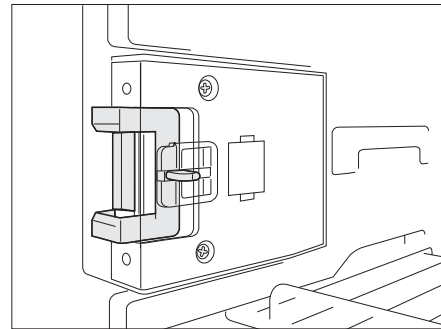


Fig. 276 Dispositivo de cierre en posición de ventilación

Bloquear en posición de ventilación:

- Abrir la puerta del frigorífico.
- Hundir el desbloqueo (Fig. 275,2).
- Empujar el dispositivo de cierre (Fig. 275,1) hacia delante (Fig. 276).

Ahora, cuando se cierra la puerta del frigorífico, ésta no cerrará completamente.

Thetford, bloqueo arriba

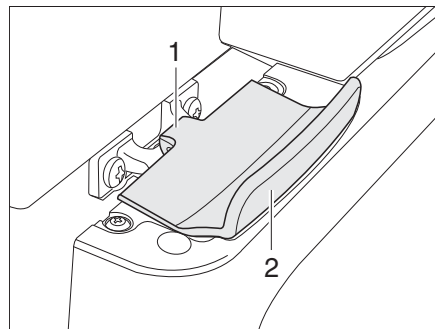


Fig. 277 Bloqueo de la puerta del frigorífico, cerrado (Thetford)

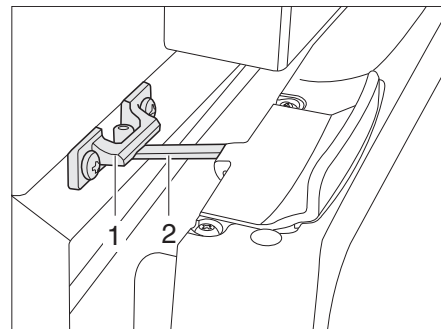


Fig. 278 Puerta del frigorífico en posición de ventilación (Thetford)

- Abrir:*
- Abrir la puerta del frigorífico con el tirador (Fig. 277,2). El bloqueo (Fig. 277,1) se abre automáticamente.

- Cerrar:*
- Cerrar la puerta del frigorífico completamente. Prestar atención a que engatille el bloqueo.

Bloquear en posición de ventilación:

- Abrir ligeramente la puerta del frigorífico/del compartimento congelador.
- Abrir el bloqueo (Fig. 278,2) y engatillarlo en el alojamiento del bloqueo (Fig. 278,1). De este modo, la puerta del frigorífico quedará ligeramente abierta.

Thetford, bloqueo lateral

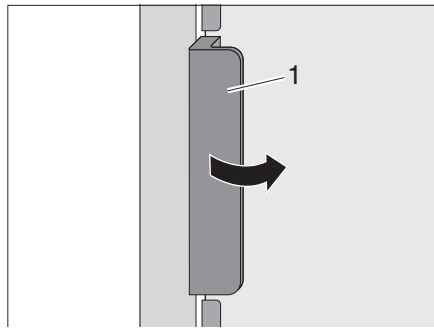


Fig. 279 Abrir la puerta del frigorífico

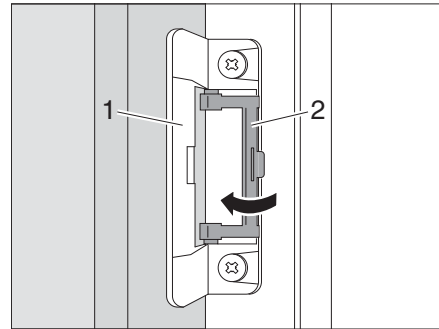


Fig. 280 Bloquear la posición de ventilación

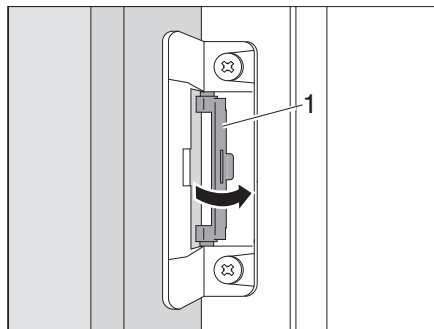


Fig. 281 Girar el bloqueo de vuelta a la posición inicial

Abrir:

- Abrir la puerta del frigorífico con el tirador (Fig. 279,1). El bloqueo (Fig. 280,1) se abre automáticamente.

Cerrar:

- Cerrar la puerta del frigorífico completamente. Prestar atención a que engatille el bloqueo.

Bloquear en posición de ventilación:

- Abrir la puerta del frigorífico.
- Soltar el bloqueo (Fig. 280,2).
- Cerrar la puerta del frigorífico hasta que se oye un clic.
- Comprobar si la puerta del frigorífico está ligeramente abierta.

Sacar la posición de ventilación:

- Girar el bloqueo (Fig. 281,1) de vuelta a la posición inicial.
- Comprobar si la puerta del frigorífico cierra.

Resumen del capítulo

En este capítulo encontrará indicaciones útiles sobre el equipo sanitario del vehículo.

Las indicaciones tratan de:

- el depósito de agua
- el depósito de aguas residuales
- toda la instalación de agua
- el cuarto de aseo
- el inodoro

11.1 Suministro de agua, generalidades

- ▶ Rellenar el depósito de agua únicamente en instalaciones de abastecimiento que puedan certificar la calidad de agua potable.
- ▶ Para rellenar utilizar únicamente mangueras o recipientes admitidos para agua potable.
- ▶ Antes del uso, lavar la manguera de llenado o el recipiente bien con agua potable (2 a 3 veces la cantidad de la capacidad).
- ▶ Después del uso, vaciar completamente la manguera de llenado o el recipiente y tapar los orificios de la manguera de llenado o del recipiente.
- ▶ El agua estancada en el depósito de agua o en las tuberías de agua deja de ser potable en poco tiempo. Por lo tanto, antes de cada uso del vehículo, limpiar bien las tuberías de agua y el depósito de agua. Después de cada uso del vehículo, vaciar completamente el depósito de agua y las tuberías de agua.
- ▶ En puestas fuera de servicio de más de una semana, desinfectar la instalación de agua antes del uso del vehículo.



- ▷ En caso de que el vehículo no se utilice por varios días, o no se caliente existiendo el peligro de congelación, vaciar toda la instalación de agua. Dejar abiertos los grifos de agua en la posición central. Dejar abiertas la válvula de seguridad/purga (de existir) y todas las llaves de desagüe. De tal manera podrán evitarse daños por heladas en los aparatos empotrados, daños por heladas en el vehículo y residuos en los componentes conductores de agua.
- ▷ Funcionando sin agua, la bomba de agua se calienta y se puede averiar. Nunca hacer funcionar la bomba de agua cuando el depósito de agua esté vacío.

El vehículo lleva un depósito de agua incorporado. Una bomba de agua eléctrica bombea el agua a los distintos puntos de salida de agua correspondientes. Abriendo un grifo de agua, la bomba de agua se conecta automáticamente y bombea agua al punto de toma.

El depósito de aguas residuales recoge el agua sucia. Se puede consultar en el panel el nivel del depósito de agua o del depósito de aguas residuales.



- ▷ Antes de utilizar la grifería para agua, debe estar conectada la alimentación de 12 V en el panel. De lo contrario la bomba de agua no funciona.
- ▷ Se utilizan dos tipos distintos de bomba, según el modelo, como bombas de agua: Bombas de inmersión o bombas de agua a presión.

11

Equipo sanitario



- ▷ En caso de bombas de inmersión con purga de aire que no están completamente sumergidas o con una válvula de retención desaireada, sale un chorro fino de agua entre la tapa de bomba y el principio del tubo. Este efecto burbujeante es la propia purga de aire de la bomba y por lo tanto sin reparo.
- ▷ Las bombas se han diseñado para un tiempo de funcionamiento máx. de 20 minutos. En función del intervalo se obtiene una pausa más larga. Si esto no se respeta, puede haber daños consecuentes.

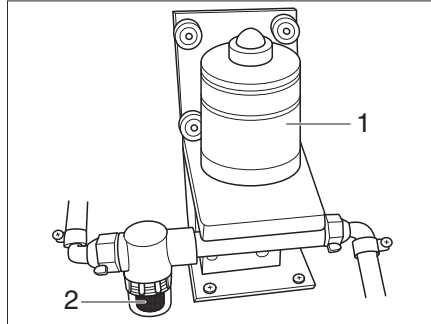


Fig. 282 Bomba de agua a presión

Lugar de instalación de la bomba de agua

Las bombas de inmersión se encuentran en el depósito de agua.

La bomba de agua a presión (Fig. 282,1) con filtro de agua (Fig. 282,2) está montada fuera del depósito de agua.

11.2 Interruptor para bomba de agua (paquete confort de invierno o equipamiento especial)

El interruptor para la bomba de agua está montado debajo del asiento del conductor.

Con el interruptor se puede desconectar la bomba de agua.

Con ello se evita que la bomba de agua comience a funcionar al abrir los grifos de agua estando vacía la instalación de agua. De otra manera podría calentarse por fricción la bomba de agua y descargarse la batería del habitáculo.



- ▷ En los modelos Alpa, Esprit y GLOBETROTTER, la bomba de agua se puede conmutar en el panel de mando MP 20-T con la tecla "Res". Véase el capítulo 9.11.8.

11 Equipo sanitario

11.3 Depósito de agua

11.3.1 Tubo de llenado de agua potable con tapa



- ▶ Las tapas de cierre para el tubo de llenado de agua potable y para el tubo de llenado de combustible son muy parecidas. Antes de rellenar el depósito es imprescindible controlar la identificación.

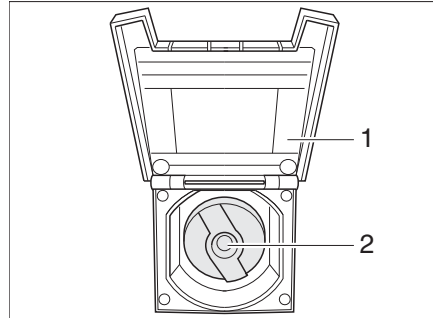


Fig. 283 Tapa de cierre para el tubo de llenado de agua potable

El tubo de llenado de agua potable se encuentra, según el modelo, en el lado izquierdo o derecho del vehículo.

Para prevenir confusiones, el depósito de agua potable está cerrado con una tapa azul.

- Abrir:**
- Abrir la tapa (Fig. 283,1) para el tubo de llenado de agua potable.
 - Introducir la llave en el cilindro de cierre (Fig. 283,2) y girarla un cuarto de vuelta en sentido contrario a las agujas del reloj.
 - Retirar la tapa de cierre.
 - Llenar el depósito de agua con agua potable.
- Cerrar:**
- Colocar la tapa de cierre sobre el tubo de llenado de agua potable.
 - Girar la llave un cuarto de vuelta en sentido de las agujas del reloj.
 - Extraer la llave.
 - Comprobar si la tapa de cierre quede fijada sobre el tubo de llenado de agua potable.
 - Cerrar la tapa.

11.3.2 Llenar agua



- ▶ Al llenar el depósito de agua se han de observar las medidas totales técnicamente admisibles del vehículo. En caso de que el depósito de agua esté lleno, se tendrá que reducir el peso del equipaje correspondientemente.

Proceder de la manera siguiente para llenar el depósito de agua con agua potable:

- Abrir el tubo de llenado de agua potable (Fig. 283).
- Llenar el depósito de agua con agua potable. Para ello, utilizar una manguera, un bidón con embudo u otro medio similar.
- Cerrar el tubo de llenado de agua potable.

11.3.3 Purgar el agua

Modelos con doble fondo

En la conexión de drenaje del agua debajo del piso del vehículo se puede conectar un tubo flexible.

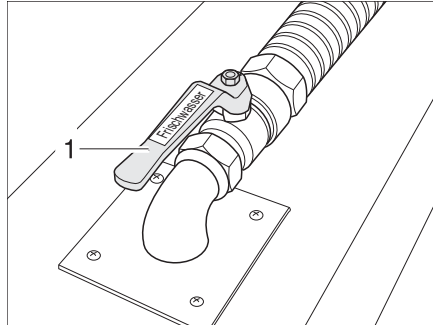


Fig. 284 Llave de desagüe en el doble fondo

La llave de desagüe es de color verde y está identificada con el rótulo "Frischwasser" ("Agua potable").

Modelos sin doble fondo

Todos los modelos sin doble fondo no tienen llave de desagüe.

El depósito de agua se vacía ya sea a través de un tapón de cierre o una llave de desagüe.

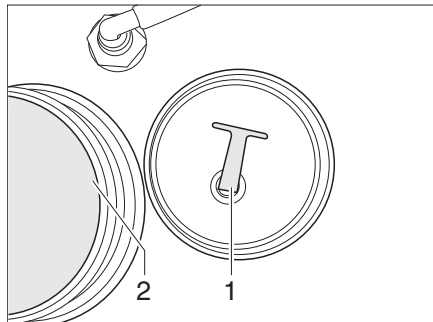


Fig. 285 Tapón de cierre

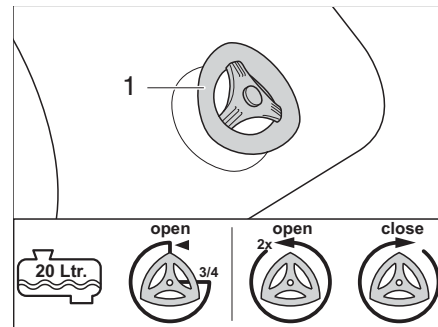


Fig. 286 Llave de desagüe

Vaciar el depósito de agua con tapón de cierre:

- Extraer o desenroscar el tapón de cierre (Fig. 285,1) del orificio de salida (Fig. 285,2). Se vacía el agua.
- Enroscar el tapón de cierre.
- Enroscar la tapa de cierre en el depósito de agua.

Vaciar el depósito de agua con llave de desagüe:

- Comprobar el nivel de llenado del depósito de agua, véase el capítulo 9.
- 1/2 lleno o menos: Girar la llave de desagüe (Fig. 286,1) 3/4 de vuelta en el sentido contrario de las agujas del reloj. Se vacía el agua.
- 3/4 lleno y más: Girar la llave de desagüe (Fig. 286,1) 2 vueltas en el sentido contrario de las agujas del reloj. Se vacía el agua.
- Cerrar la llave de desagüe (Fig. 286,1) en el sentido de las agujas del reloj.

11

Equipo sanitario

11.4 Depósito de aguas residuales



- ▷ En caso de peligro de congelación, agregar al depósito de aguas residuales el anticongelante suficiente (p. ej. sal de cocción) para que no puedan congelarse las aguas residuales.
- ▷ En modelos con doble fondo: Si la calefacción del habitáculo está fuera de servicio, el depósito de aguas residuales deja de estar suficientemente protegido contra la congelación.
- ▷ No echar jamás agua hirviendo directamente al desagüe del lavabo o fregadero. El agua hirviendo puede causar deformaciones y fugas en el sistema de tuberías de desagüe.



- ▷ No circular con el depósito de aguas residuales lleno. Un depósito de aguas residuales lleno puede provocar la salida de agua en el interior del vehículo. Vaciar el depósito de aguas residuales antes de alcanzar el nivel máximo.



- ▷ Vaciar el depósito de aguas residuales solamente en estaciones de evacuación identificadas especialmente para ello en campings o en el lugar donde se está aparcado.

11.4.1 Depósito de aguas residuales (modelos con doble fondo)

En los modelos con doble fondo, el depósito de aguas residuales se calienta por medio del aire caliente de la calefacción del habitáculo. De tal manera, el depósito de aguas residuales queda protegido contra la congelación al estar funcionando la calefacción del habitáculo.

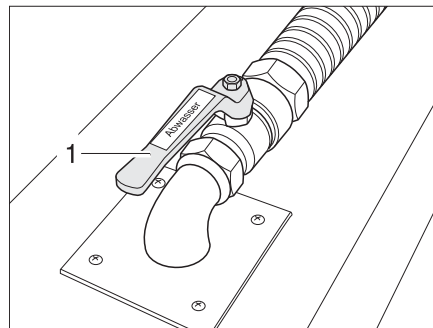


Fig. 287 Grifo para la eliminación de aguas residuales

Según el modelo, el grifo para la eliminación de aguas residuales se encuentra en el lado izquierdo o derecho del vehículo.

El grifo para la eliminación de aguas residuales (Fig. 287,1) está en el doble fondo.

El grifo para la eliminación de aguas residuales es de color negro y está identificado con el rótulo "Abwasser" ("Aguas residuales").

11

Equipo sanitario

Vaciado:

- Montar un tubo de desagüe apropiado en la conexión de salida de aguas residuales o colocar un recipiente colector apropiado debajo de la conexión de salida de aguas residuales.
- Abrir el grifo para la eliminación de aguas residuales (Fig. 287,1). Se vacía las aguas residuales.
- Cerra el grifo para la eliminación de aguas residuales.
- Cerrar la trampilla exterior.
- Colocar la caperuza y bloquearla girándola un cuarto de vuelta en sentido contrario a las agujas del reloj.



- ▷ En el modelo Esprit total o parcialmente integrado, el vaciado se efectúa eléctricamente por la trampilla de vaciado del inodoro.

11.4.2 Depósito de aguas residuales (modelos sin doble fondo)

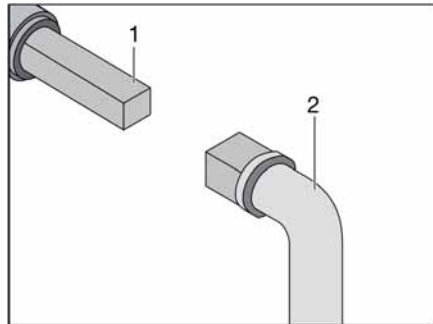


Fig. 288 Manejo del grifo para la eliminación de aguas residuales

Según el modelo, el grifo para la eliminación de aguas residuales se encuentra en el lado izquierdo o derecho del vehículo.

El cuadrado para abrir el grifo para la eliminación de aguas residuales se encuentra directamente accesible debajo del vehículo.

Vaciado:

- Insertar la llave (Fig. 288,2) en el cuadrado (Fig. 288,1).
- Para abrir el grifo para la eliminación de aguas residuales girar el cuadrado un cuarto de vuelta.
- Vaciar por completo el depósito de aguas residuales.
- Para cerrar el grifo para la eliminación de aguas residuales, girar el cuadrado de regreso hasta el tope.



- ▷ En el modelo Globeline, el vaciado se realiza eléctricamente en el elemento de mando en el garaje trasero.

11 Equipo sanitario

11.4.3 Sifón (cierres contra olores)



- ▷ En caso de peligro de congelación, en los modelos sin doble fondo, retirar el fondo del sifón. De este modo, el sifón estará protegido contra las heladas.
- ▷ En caso de que se hayan quitado los fondos de los sifones y se utilice el vehículo: Colocar un recipiente apropiado debajo de los sifones para recoger las aguas residuales (no en los modelos con doble fondo).



- ▷ En las autocaravanas equipadas de fábrica con el equipamiento especial "paquete confort de invierno" se calientan eléctricamente las tuberías de aguas residuales. A temperaturas inferiores a 5 °C se conecta automáticamente este dispositivo anticongelante.
- ▷ El modelo Alpa incluye una llave (Fig. 290) para soltar el sifón.

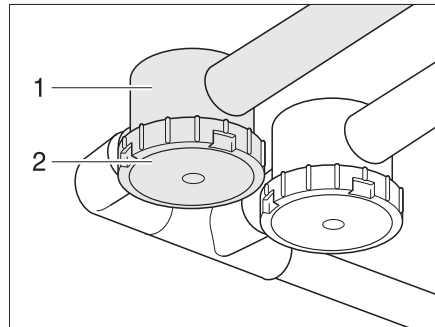


Fig. 289 Cierre contra olores

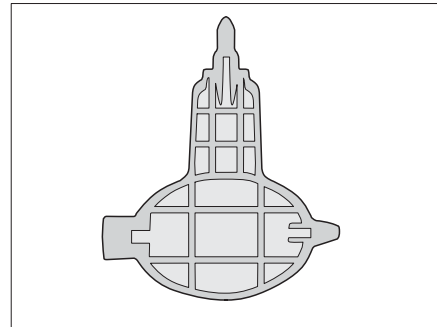


Fig. 290 Llave para el sifón (solo Alpa)

Según el modelo, el vehículo se ha equipado con sifones (Fig. 289,1), para evitar los posibles olores causados por la instalación de aguas residuales. Los sifones se han montado en las tuberías de aguas residuales.

Limpiar los sifones a más tardar cada 6 meses. Para esto, desenroscar el fondo (Fig. 289,2).

11.5 Llenado de la instalación de agua



- ▶ Al llenar el depósito de agua se han de observar las medidas totales técnicamente admisibles del vehículo. En caso de que el depósito de agua esté lleno, se tendrá que reducir el peso del equipaje correspondientemente.



- ▷ Funcionando sin agua, la bomba de agua se calienta y se puede averiar. Nunca hacer funcionar la bomba de agua cuando el depósito de agua esté vacío.



- ▷ No circular con el depósito de agua lleno. Un depósito de agua lleno puede provocar la salida de agua en el interior del vehículo.
- ▷ No llenar el depósito de agua más del 70 %.



- ▷ La instalación Truma y la instalación Alde (calefacción/caldera) tienen una válvula de seguridad/purga. Si se tiene que instalar una bomba de agua a presión, hay una llave de desagüe junto a la bomba de agua a presión.
- ▷ Mientras se llena el depósito de agua, la cantidad de agua se puede controlar en el panel.

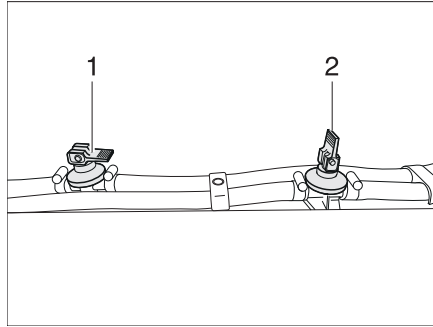


Fig. 291 Llave de desagüe

- Situar el vehículo en posición horizontal.
- Conectar la alimentación de 12 V en el panel.
- De ser necesario, conectar la bomba de agua en el panel.
- Limpiar o bien desinfectar la instalación de agua.
- Cerrar la válvula de seguridad/purga. Para ello, girar el interruptor giratorio a la posición de "Funcionamiento", hasta que engatille, y hundir el pulsador (véase apartados 10.2.3).
A temperaturas inferiores a 7 °C, la válvula de seguridad/purga no se deja cerrar. Por ello, conectar la calefacción del habitáculo y esperar hasta que la temperatura en la válvula de seguridad/purga sea superior a 7 °C.
- Cerrar todas las llaves de desagüe. Colocar para ello el balancín (Fig. 291,1) en posición horizontal.
- De ser esto necesario, insertar o enroscar el tapón de cierre en el orificio de salida del depósito de agua.
- Cerrar todos los grifos de agua.
- Llenar el depósito de agua con agua potable.
- Situar todos los grifos de agua en "caliente" y abrirlos. La bomba de agua se conectará. Las tuberías de agua caliente se llenan de agua.
- Dejar los grifos de agua abiertos hasta que por ellos salga agua sin burbujas. Sólo así se tiene la garantía de que la caldera está llena de agua.
- Situar todos los grifos de agua en "fría" y dejarlos abiertos. Las tuberías de agua fría se llenan de agua.
- Dejar los grifos de agua abiertos hasta que por ellos salga agua sin burbujas.
- Cerrar todos los grifos de agua.
- Controlar si la tapa de cierre del depósito de agua cierra herméticamente.

11.6 Vaciado de la instalación de agua



- ▷ En caso de que el vehículo no se utilice por varios días, o no se caliente existiendo el peligro de congelación, vaciar toda la instalación de agua. Dejar abiertos los grifos de agua en la posición central. Dejar abiertas la válvula de seguridad/purga (de existir) y todas las llaves de desagüe. De tal manera podrán evitarse daños por heladas en los aparatos empotrados, daños por heladas en el vehículo y residuos en los componentes conductores de agua.
- ▷ En caso de que la bomba de agua pueda desconectarse a través del panel, siempre desconectar la bomba de agua en el panel antes del vaciado de la instalación de agua. De lo contrario, la bomba de agua funcionará hasta que se sobrecaliente o hasta que se haya descargado la batería.



- ▷ La instalación Truma y la instalación Alde (calefacción/caldera) tienen una válvula de seguridad/purga.

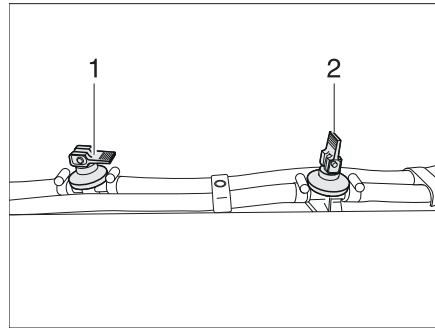


Fig. 292 Llave de desagüe

Para efectuar el vaciado y la ventilación de la instalación de agua correctamente, proceda del siguiente modo. De tal manera podrán evitarse daños por heladas y depósitos:

- Situar el vehículo en posición horizontal.
- De ser necesario, conectar la bomba de agua en el panel.
- Desconectar la alimentación de 12 V en el panel.
- Poner la caldera fuera de funcionamiento (véase apartado 10.4).
- Abrir todas las llaves de desagüe. Colocar para ello el balancín (Fig. 292,2) en posición vertical.
- Abrir la válvula de seguridad/purga. Para ello girar el interruptor giratorio en 180°, hasta que engatille. El pulsador salta afuera. La caldera se vacía hacia fuera a través del tubo de vaciado (véase apartado 10.2.3).
- En modelos con vaciado de agua en el depósito de agua: Desenroscar la tapa de cierre del depósito de agua.
- Abrir el desagüe del depósito de agua (véase apartado 11.3.3).
- En modelos con doble fondo: Quitar la caperuza de la conexión de salida de agua y abrir la llave de desagüe.
- Abrir todos los grifos de agua y ponerlos en la posición central.
- Colgar la ducha de mano arriba en la posición de ducha.
- Después de vaciar por completo la instalación circular unos pocos kilómetros con el vehículo, para que el resto del agua pueda salir del depósito.
- Dejar funcionar la bomba de presión todavía aprox. 1 minuto para secarla.
- Vaciar el depósito de aguas residuales. Observar las indicaciones medioambientales de este capítulo.
- Vaciar el cassette Thetford. Observar las indicaciones medioambientales de este capítulo.
- Limpiar el depósito de agua y seguidamente enjuagarlo bien.
- Soplar las mangueras y tuberías con aire comprimido (máx. 1,5 bar).
- Dejar secar la instalación de agua el mayor tiempo posible.
- Después del vaciado, dejar abiertos todos los grifos de agua en la posición central.
- Dejar abiertas todas las llaves de desagüe.

11 Equipo sanitario

11.7 Cuarto de aseo



- ▷ No transportar cargas al plato de la ducha. Podrían dañarse el plato de ducha u otros objetos instalados en el cuarto de aseo.



- ▷ Para ventilar el cuarto de aseo durante o después de la ducha o secar ropa mojada, cerrar la puerta del cuarto de aseo y abrir la ventana o la claraboya. Así el aire puede circular mejor.
- ▷ Cerrar completamente la cortina de la ducha al ducharse, para que el agua no pueda penetrar entre la pared del cuarto de baño y el plato de ducha.
- ▷ Después de ducharse, enjuagar los restos de jabón del plato de ducha, de lo contrario podrían aparecer fisuras en el plato de ducha con el tiempo.
- ▷ Secar la ducha después de usarla, a fin de evitar que se condense la humedad.
- ▷ Tomar información adicional acerca de la limpieza del cuarto de aseo del apartado 12.2.

11.7.1 Inodoro Vario



- ▷ Solamente girar hacia fuera la parte interior de la puerta de entrada al lavabo con la puerta cerrada.



- ▷ Según el modelo, el inodoro Vario está instalado de manera invertida a la mostrada aquí. Entonces, también la transformación se realizará de manera invertida al inodoro Vario mostrado.

Según el modelo, en el vehículo hay equipado un inodoro Vario. El inodoro Vario puede modificarse fácilmente de forma que para ducharse se disponga de una cabina cerrada. La zona del inodoro está así protegida contra el agua de salpicaduras.

Transformación en cabina de ducha

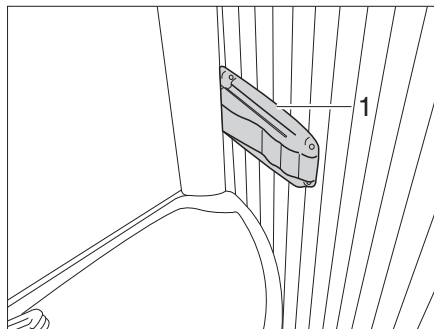


Fig. 293 Inodoro Vario, bloqueo de la pared de la ducha

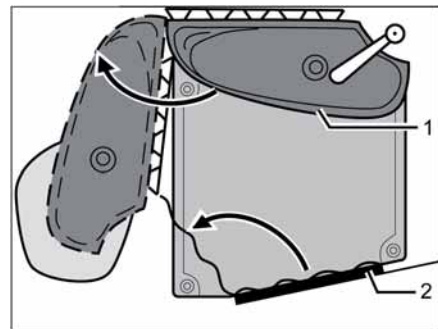


Fig. 294 Inodoro Vario

- Apretar el bloqueo (Fig. 293,1), a la derecha, en el borde del lavabo y tirar levemente del lavabo. El lavabo se mueve con la pared dorsal hacia delante.
- Girar el lavabo con la pared dorsal (Fig. 294,1) en dirección de la flecha.
- Entrar en el cuarto de aseo, cerrar la puerta de entrada (Fig. 294,2) desde dentro y bloquearla.

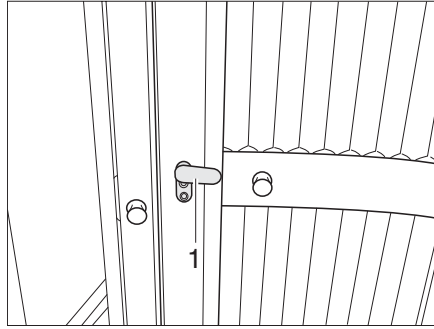


Fig. 295 Inodoro Vario, puerta del lavabo

- Colocar el pestillo (Fig. 295,1) de la puerta del lavabo en posición vertical y extender la parte interior de la puerta.
- Girar la parte interior de la puerta del lavabo en dirección de la flecha y apretar contra la pared dorsal del lavabo.

La cabina de la ducha ya está totalmente montada y puede utilizarse.

Transformación en cuarto de aseo

- Girar la parte interior hacia la puerta de entrada del lavabo y, para cerrar, colocar el pestillo (Fig. 295,1) en posición horizontal.
- Girar el lavabo con la pared dorsal a la posición inicial y bloquear.

11.8 Inodoro



- ▷ Vaciar el depósito de aguas fecales (cassette) en caso de peligro de congelación y cuando no esté conectada la calefacción del vehículo.
- ▷ No sentarse en la tapa del inodoro. La tapa no está diseñada para soportar el peso de personas y puede romperse.
- ▷ Para la limpieza del inodoro utilizar los productos químicos adecuados. La ventilación elimina exclusivamente el olor pero no los gérmenes ni los gases. Los gérmenes y los gases atacan las gomas de estanqueidad.
- ▷ No permitir jamás que se llene demasiado el inodoro cassette o el depósito de aguas fecales. Vaciar el inodoro cassette o el depósito de aguas fecales antes de alcanzar la zona crítica.



- ▷ Puede obtenerse información adicional en las instrucciones de uso independientes del fabricante.



- ▷ Vaciar el depósito de aguas fecales (cassette) solamente en estaciones de evacuación identificadas especialmente para ello en campings o en el lugar donde se está aparcado.

11

Equipo sanitario

11.8.1 Inodoro basculable (Thetford)



▷ El inodoro basculable está diseñado para una carga máxima de 100 kg.

El lavado del inodoro Thetford se realiza directamente por medio del sistema de agua del vehículo.

Si es necesario, la taza del inodoro puede girarse a la posición deseada.

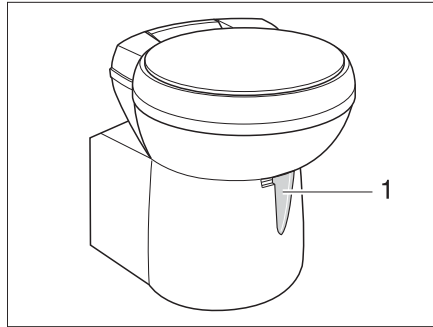


Fig. 296 Taza del inodoro Thetford, basculable

La unidad de mando se encuentra cerca de la taza del inodoro.

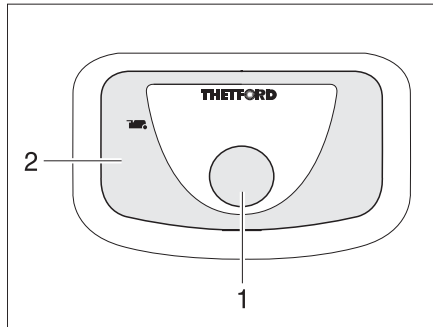


Fig. 297 Botón del inodoro/luz de control del inodoro Thetford

- Lavado:*
- Antes del lavado, abrir la corredera del inodoro Thetford. Para ello, empujar la palanca de corredera (Fig. 296,1) en sentido contrario a las agujas del reloj.
 - Para lavar, pulsar el botón del inodoro azul (Fig. 297,1).
 - Tras el lavado, cerrar la corredera. Para ello, desplazar la palanca de corredera en sentido de las agujas del reloj.

La luz de control (Fig. 297,2) se enciende cuando es necesario vaciar el cassette Thetford.

- Vaciar el depósito de agua:*
- Abrir la corredera. Para ello, girar la palanca de corredera en sentido contrario a las agujas del reloj.
 - Mantener presionado el pulsador de la cisterna hasta que ya no entre agua a la taza.
 - Volver a cerrar la corredera. Para ello, desplazar la palanca de corredera en sentido de las agujas del reloj.
 - Vaciar el cassette Thetford.

11

Equipo sanitario

Vaciar el cassette Thetford:

- Desplazar la palanca de corredera (Fig. 297,1) en sentido de las agujas del reloj. Se cierra la corredera. Para el vaciado debe estar cerrada la corredera en el inodoro Thetford.
- Sacar el cassette Thetford y vaciarlo como se describe en los apartados 11.8.3 y 11.8.4.

11.8.2 Inodoro con banco fijo

El lavado del inodoro se realiza mediante el sistema de agua del vehículo.

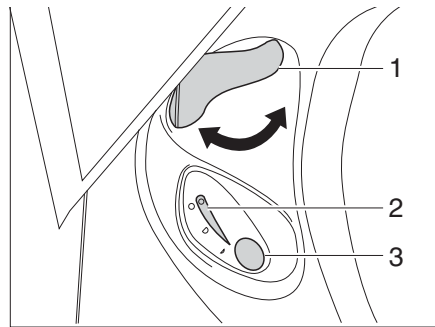


Fig. 298 Unidad de mando inodoro Thetford

Lavado:

- Antes del lavado, abrir la corredera del inodoro Thetford. Para ello, girar la palanca de corredera (Fig. 298,1) en sentido contrario a las agujas del reloj.
- Para lavar, pulsar el botón del inodoro azul (Fig. 298,3).
- Tras el lavado, cerrar la corredera. Para ello, girar la palanca de corredera (Fig. 298,1) en sentido de las agujas del reloj.

La luz de control (Fig. 298,2) se enciende cuando es necesario vaciar el cassette Thetford.

Vaciado:

- Girar la palanca de corredera (Fig. 298,1) en sentido de las agujas del reloj. Se cierra la corredera. Para el vaciado debe estar cerrada la corredera en el inodoro Thetford.
- Sacar el cassette Thetford y vaciarlo como se describe en los apartados 11.8.3 y 11.8.4.

11

Equipo sanitario

11.8.3 Sacar el cassette



- ▷ El depósito de aguas fecales (cassette) únicamente puede sacarse estando la corredera cerrada.

Se tendrá acceso al depósito de aguas fecales (cassette) a través de una trampilla de servicio en el exterior del vehículo.

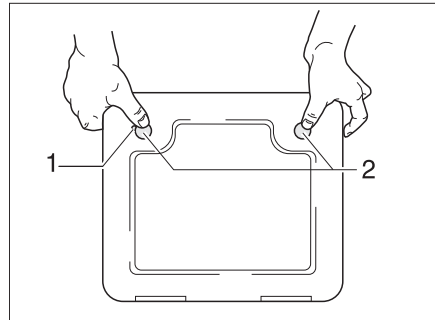


Fig. 299 Trampilla para el inodoro cassette

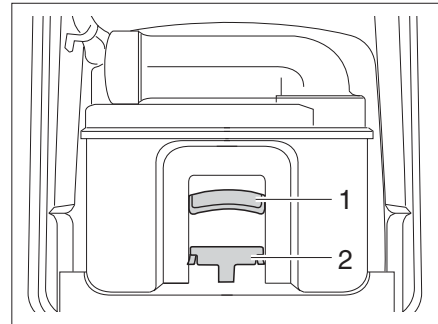


Fig. 300 Cassette Thetford

- Abrir la trampilla para el cassette en el exterior del vehículo. Para esto, introducir la llave en el cilindro de cierre del cierre a presión (Fig. 299,1) y girarla un cuarto de vuelta.
- Extraer la llave.
- Presionar ambos cierres a presión (Fig. 299,2) al mismo tiempo con el pulgar y abrir la trampilla para el cassette.
- Empujar el estribo de sujeción (Fig. 300,2) hacia delante para desbloquear el inodoro cassette y extraer el cassette con el tirador (Fig. 300,1).

11.8.4 Vaciar el cassette



Fig. 301 Vaciar el cassette Thetford

- Llevar el cassette a un lugar de evacuación previsto para ello. Al hacerlo, el tubo de vaciado debe quedar hacia arriba.
- Si es necesario, girar hacia arriba el tubo de vaciado.
- Quitar la tapa de cierre del tubo de vaciado.
- Colocar el cassette con el tubo de vaciado hacia abajo.
- Con cassettes Thetford: Accionar con el pulgar el botón de aireación. El cassette se vacía.
- Cerrar el tubo de vaciado con la tapa de cierre.
- Si es necesario, girar atrás el tubo de vaciado.

- Empujar el cassette de regreso a su lugar.
- Prestar atención a que el cassette quede asegurado con el estribo de sujeción.
- Cerrar la trampilla para el cassette.

11.8.5 Vaciar el cassette del aseo con vibrador



- ▷ Vaciar el depósito de aguas fecales (cassette) solamente en estaciones de evacuación identificadas especialmente para ello en campings o en el lugar donde se está aparcado.

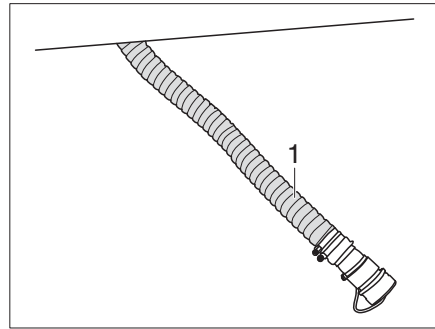


Fig. 302 Vaciar el cassette del aseo con vibrador

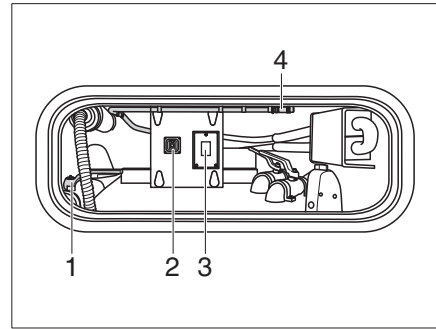


Fig. 303 Lavar el cassette del aseo con vibrador (vista del interior del compartimento de almacenamiento)

Vaciar el cassette

- Desenganchar el tubo flexible de vaciado (Fig. 302,1) situado debajo del vehículo e introducirlo en la estación de evacuación.
- Abrir la llave de vaciado (Fig. 303,1).
- Pulsar el interruptor (Fig. 303,3).
La válvula de compuerta para el vaciado situada debajo del suelo se abre.
- Accionar el interruptor (Fig. 303,2) para la bomba de vaciado.

Lavar el cassette

- Dejar el tubo flexible de vaciado (Fig. 302,1) en la estación de evacuación.
- Desenganchar el tubo flexible para la limpieza del depósito (Fig. 303,4) del compartimento de almacenamiento y conectarlo a una conexión de agua.
- Lavar el cassette.
- Después del lavado, retirar la conexión de agua y guardar el tubo flexible para la limpieza del depósito (Fig. 303,4).
- Cerrar la llave de vaciado (Fig. 303,1).
- Guardar el tubo flexible de vaciado (Fig. 302,1) debajo del vehículo.

Resumen del capítulo

En este capítulo encontrará indicaciones con respecto a la conservación del vehículo.

Las indicaciones tratan de:

- el exterior del vehículo
- el habitáculo
- la instalación del agua
- la campana
- los inodoros
- el modo de invierno

Al final del capítulo encontrará una lista de comprobación con indicaciones que deberá seguir si no va a utilizar el vehículo durante un prolongado periodo de tiempo.

Las listas de verificación tratan de:

- la puesta fuera de servicio transitoria
- la puesta fuera de servicio durante el invierno
- la puesta en funcionamiento después de una puesta fuera de servicio

12.1 Conservación exterior

12.1.1 Lavado con un limpiador de alta presión



- ▷ No limpiar los neumáticos con un limpiador de alta presión. Pueden dañarse los neumáticos.
- ▷ **No rociar las aplicaciones exteriores (láminas decorativas) directamente con el limpiador de alta presión. Las aplicaciones exteriores podrían despegarse.**

Antes de lavar el vehículo con un limpiador de alta presión, leer las instrucciones de funcionamiento del limpiador de alta presión.

Al lavar con la boquilla de chorro cilíndrico, mantener una distancia mínima de aprox. 700 mm entre el vehículo y la boquilla de limpieza.

Tener en cuenta que el chorro de agua sale a presión de la boquilla de limpieza. Si el limpiador de alta presión se utiliza inadecuadamente, pueden producirse daños en el vehículo. La temperatura del agua no debe superar los 60 °C. Mover el chorro de agua durante todo el proceso de lavado. No mantener el chorro de agua a presión directamente sobre las ranuras de las puertas, piezas eléctricas adosadas, conectadores enchufables, juntas, rejillas de ventilación o las claraboyas. Puede dañarse el vehículo o penetrar agua al interior.

12

Conservación

12.1.2 Lavar el vehículo



- ▷ Nunca dejar que el vehículo se limpie en trenes de lavado. Podría penetrar agua a las rendijas de ventilación del frigorífico, las chimeneas de salida de gases, las ventilaciones de las campanas extractoras o en las ventilaciones forzadas. Puede dañarse el vehículo.
- Lavar el vehículo solamente en un lugar especialmente previsto para el lavado de vehículos.
Evitar la irradiación solar directa. Observar las medidas de protección del medio ambiente.
- Limpiar las aplicaciones exteriores y las piezas adosadas de material sintético solamente con abundante agua caliente, detergente lavavajillas y un paño suave.
- Lavar el vehículo con abundante agua, una esponja limpia o un cepillo blando. Para la suciedad resistente, añadir al agua un detergente lavavajillas.
- Las paredes exteriores pintadas se pueden limpiar adicionalmente con un limpiador de caravanas.
- Limpiar las superficies de plástico reforzado con fibra de vidrio sólo con limpiadores suaves. Los agentes limpiadores y pulimentos para superficies de fibra de vidrio están disponibles en el comercio especializado.
- Someter las piezas adosadas de plástico reforzado con fibras de vidrio regularmente a un tratamiento posterior con un abrillantador. De este modo, se evita un color amarillento en las piezas de GfK adosadas, y el sellado de la superficie se conserva.
- Las juntas de goma en las puertas y las trampillas guardaobjetos se frota con talco.
- Los cilindro de cierre en las puertas y las trampilla guardaobjetos se tratan con polvo de grafito.

12.1.3 Lunetas de vidrio acrílico

Las lunetas de vidrio acrílico de las ventanas, debido a su sensibilidad, necesitan un tratamiento especialmente cuidadoso.



- ▷ Nunca frotar las lunas de vidrio acrílico en seco porque las partículas de polvo dañan la superficie.
- ▷ Limpiar las lunas de vidrio acrílico con mucha agua tibia, una pequeña cantidad de detergente lavavajillas manual y un paño blando.
- ▷ En ningún caso, utilizar un limpiacristales con aditivos químicos, abrasivos o que contengan alcohol. Si se hace, se produciría una fragilización prematura de las lunas y la posterior formación de grietas.
- ▷ Los productos de limpieza que se utilicen en la zona del chasis (p. ej. limpiadores de alquitrán o silicona) no deben entrar en contacto con el vidrio acrílico.
- ▷ No limpiar en trenes de lavado.
- ▷ No fijar adhesivos en las lunas de vidrio acrílico.
- ▷ Tras haber limpiado el vehículo, volver a aclarar las lunetas de vidrio acrílico con abundante agua clara.
- ▷ Tratar las juntas de goma con glicerina.



- ▷ Para el tratamiento tras la limpieza es apropiado un limpiador para vidrio acrílico con efecto antiestático. Pequeños rasguños se pueden tratar con un abrillantador para vidrio acrílico. El comercio de accesorios pone a disposición estos limpiadores.

12

Conservación

12.1.4 Bajos

Los bajos del vehículo están revestidos con una protección para bajos resistente al envejecimiento. Si se producen daños, reparar inmediatamente la protección de los bajos. No tratar las superficies revestidas con protección para los bajos con aceite pulverizado.



- ▷ Utilizar únicamente productos autorizados por el fabricante. Nuestros distribuidores y centros de servicio autorizados le asesorarán con gusto.
- ▷ En los modelos con revestimiento para bajos GFK, utilizar sólo productos de conservación apropiados para el material.

12.1.5 Depósito de aguas residuales

Limpiar el depósito de aguas residuales después de cada uso del vehículo.

Limpiar:

- Vaciar el depósito de aguas residuales.
- Enjuagar bien el depósito de aguas residuales con agua potable.
- Si es posible, limpiar las sondas de aguas residuales manualmente a través del orificio de limpieza.

12.1.6 Escalón de entrada

Cuando se lubrica el escalón de entrada, el lodo grueso puede pegarse durante el viaje y perturbar así la función del escalón de entrada, o dañar el escalón de entrada.



- ▷ No engrasar ni aceitar las partes móviles del escalón de entrada.

12.1.7 Estera aislante de la cabina del conductor (modelo I)

Limpiar la estera aislante para la cabina del conductor con agua clara tibia. Eliminar ensuciamientos más graves con un trapo y un poco de alcohol. A continuación, inmediatamente enjuagar el lugar limpiado con agua tibia.

12.2 Conservación interior



- ▷ De ser posible, siempre quitar las manchas inmediatamente.
- ▷ Las lunetas de vidrio acrílico de las ventanas, debido a su sensibilidad, necesitan un tratamiento especialmente cuidadoso (véase apartado 12.1.3).
- ▷ Las piezas de plástico en la zona de aseo y del habitáculo requieren, debido a su sensibilidad, un tratamiento especialmente cuidadoso. No utilizar disolventes o productos de limpieza que contengan alcohol, ni abrasivos que contengan arena. De este modo se previene la fragilización y formación de grietas.
- ▷ No echar agentes corrosivos en los orificios de desagüe. No echar agua hirviendo en los orificios de desagüe. Los agentes corrosivos o el agua hirviendo pueden dañar los tubos de desagüe o sifones.
- ▷ Para limpiar el inodoro y la instalación de agua, así como para la descalcificación de la instalación de agua no debe utilizarse ácido acético puro. El ácido acético puede dañar las juntas o determinadas piezas de la instalación. Para descalcificar debe utilizarse un descalcificador corriente.



- ▷ No gastar demasiada agua. Secar todos los restos de agua.
 - ▷ Aspirar las moquetas y los cojines regularmente con un accesorio apropiado del aspirador.
 - ▷ Nuestros distribuidores y centros de servicio autorizados están a disposición para proporcionar información sobre la aplicación de conservantes.
 - ▷ La decoloración de textiles está excluida de cualquier reclamación de garantía del fabricante. Esto no es un defecto en el tejido de la funda, sino un error en el textil de la ropa, que debe ser reclamado en la tienda de ropa.
- Limpiar las superficies de los muebles, manijas de muebles, lámparas y todas las piezas de plástico en el área del inodoro y área del habitáculo con agua y un paño de lana. Al agua se puede añadir un limpiador suave. Si es necesario, conservar las superficies pintadas con limpiamuebles.
 - Limpiar las tapicerías con espuma seca para cojines o con la espuma de un detergente suave. No lavar las tapicerías, sólo dejarlas limpiar. Proteger los cojines contra luz solar, para que no se destiñan.
 - Limpiar las fundas de cuero sintético por lo menos una vez a la semana con un paño absorbente o una esponja empapada con una mezcla de agua y espuma de jabón neutro. Limpiar con agua limpia, sin emplear demasiada agua. Las manchas resistentes se limpian con una mezcla de alcohol y agua (30 % alcohol y 70 % agua) o con etanol 10% diluido (10 % etanol y 90 % agua) y se tratan por último con agua limpia. Sin embargo, pueden quedar huellas. No utilizar productos que contienen disolventes o abrasivos, y nada de alcohol y/o acetona sin diluir.
 - Limpiar los revestimientos de teflón con un paño o una esponja absorbente y un detergente corriente suave a base de agua. Alternativamente utilizar una mezcla de 2 cucharadas de amoníaco con 1 litro de agua. Nunca frotar manchas húmedas o aceitosas sino secarlas con un paño absorbente. En esto, proceder del exterior al interior para no distribuir la mancha. Con manchas resistentes o desecadas quitar primero las partes macizas del ensuciamiento con un cuchillo sin filo o una espátula o cepillarlas suavemente con un cepillo blando. A continuación, quitar los restos con un trapo húmedo, sin frotar.
 - Entregar las cortinas y estores a una limpieza en seco.
 - Limpiar el alfombrado si es necesario con espuma de alfombras y aspirar.
 - Limpiar el revestimiento del suelo de PVC con un producto de limpieza para suelos de PVC suave y jabonoso. No colocar el alfombrado sobre el revestimiento del suelo de PVC húmedo. El alfombrado puede quedar pegada sobre el revestimiento del suelo de PVC.
 - Nunca limpiar el fregadero y la cocina de gas con un limpiador de fregar que contiene arena. Evitar cualquier cosa que pueda causar arañazos y estrías.
 - Limpiar la cocina de gas sólo con un paño húmedo. No debe penetrar agua en los orificios de la cocina de gas. El agua puede dañar los orificios de la cocina de gas.
 - Limpiar la protección contra insectos en puertas, ventanas y claraboyas con un cepillo suave o aspirarlas con el accesorio correspondiente del aspirador.
 - Cepillar las persianas oscurecedoras enrollables con un cepillo suave o aspirarlas con el accesorio correspondiente del aspirador. Eliminar la grasa y suciedad persistente en las guías con una lejía jabonosa tibia (jabón duro) a 30 °C.

- Cepillar los estores plegables con un cepillo suave o con el accesorio correspondiente del aspirador. Eliminar la grasa y suciedad persistente en las guías con una lejía jabonosa tibia (jabón duro) a 30 °C.
- Los cinturones de seguridad desenrollados pueden limpiarse con una lejía jabonosa tibia. Antes de enrollarlos, los cinturones de seguridad deben estar totalmente secos.

12.3 Instalación de agua

12.3.1 Limpiar el depósito de agua

- Limpiar el depósito de agua con un producto de limpieza adecuado para plástico del comercio especializado. Observar las instrucciones del fabricante.

12.3.2 Limpiar las tuberías de agua



- ▷ Utilizar únicamente productos de limpieza apropiados del comercio especializado.



- ▷ Recoger la mezcla de agua y producto de limpieza que sale y eliminarla conforme a las reglas del arte.

- Vaciar la instalación de agua.
- Cerrar todos los orificios de salida y todas las llaves de desagüe.
- Rellenar una mezcla de agua y producto de limpieza en el depósito de agua. En esto, cumplir con las indicaciones del fabricante con respecto a la proporción de mezcla.
- Abrir las llaves de desagüe individualmente.
- Dejar abiertas las llaves de desagüe hasta que la mezcla de agua y producto de limpieza haya alcanzado la salida respectiva.
- Volver a cerrar las llaves de desagüe.
- Situar todos los grifos de agua en "caliente" y abrirlos.
- Dejar abiertas las llaves de desagüe hasta que la mezcla de agua y producto de limpieza haya alcanzado la salida.
- Situar todos los grifos de agua en "fría" y abrirlos.
- Dejar abiertas las llaves de desagüe hasta que la mezcla de agua y producto de limpieza haya alcanzado la salida.
- Cerrar todos los grifos de agua.
- Activar el lavado del inodoro varias veces.
- Dejar que el producto de limpieza haga efecto según las indicaciones del fabricante.
- Vaciar la instalación de agua. En esto, recoger la mezcla de agua y producto de limpieza que sale y eliminarla conforme a las reglas del arte.
- Para lavar la instalación de agua completa, rellenarla de agua potable y volverla a vaciar varias veces.

12

Conservación

12.3.3 Desinfectar la instalación de agua



▷ Utilizar únicamente desinfectantes apropiados del comercio especializado.



▷ Recoger la mezcla de agua y desinfectante que sale y eliminarla conforme a las reglas del arte.

- Vaciar la instalación de agua.
- Cerrar todos los orificios de salida y todas las llaves de desagüe.
- Rellenar una mezcla de agua y desinfectante en el depósito de agua. En esto, cumplir con las indicaciones del fabricante con respecto a la proporción de mezcla.
- Abrir las llaves de desagüe individualmente.
- Dejar abiertas las llaves de desagüe hasta que la mezcla de agua y desinfectante haya alcanzado la salida respectiva.
- Volver a cerrar las llaves de desagüe.
- Situar todos los grifos de agua en "caliente" y abrirlos.
- Dejar abiertas las llaves de desagüe hasta que la mezcla de agua y desinfectante haya alcanzado la salida.
- Situar todos los grifos de agua en "fría" y abrirlos.
- Dejar abiertas las llaves de desagüe hasta que la mezcla de agua y desinfectante haya alcanzado la salida.
- Cerrar todos los grifos de agua.
- Activar el lavado del inodoro varias veces.
- Dejar que el desinfectante haga efecto según las indicaciones del fabricante.
- Vaciar la instalación de agua. En esto, recoger la mezcla de agua y desinfectante que sale y eliminarla conforme a las reglas del arte.
- Para lavar la instalación de agua completa, rellenarla de agua potable y volverla a vaciar varias veces.

12.4 Campana



▶ Desconectar la alimentación de corriente antes de comenzar con los trabajos en el aparato.

Limpiar el filtro de grasa de la campana de vez en cuando. La frecuencia con la que se debe realizar una limpieza depende de la frecuencia de uso de la campana. No limpiar el filtro hasta que haya disminuido considerablemente la potencia de la campana.

Limpiar filtro de grasa:

- Si es necesario, quitar la tapa de abajo.
- Quitar el filtro.
- Lavar el filtro con agua caliente y un poco de lavavajillas.
- Dejar que el filtro se seque completamente y volverlo a insertar.
- Si es necesario, poner de nuevo la tapa y asegurarla con los dos tornillos.

12

Conservación

Cambiar filtro de carbón:

- Quitar la tapa de abajo y la tapa central.
- Quitar el filtro de carbón usado.
- Insertar el filtro de carbón nuevo.
- Poner de nuevo las tapas y asegurarlas con los dos tornillos.

12.5 Lavabo/fregadero

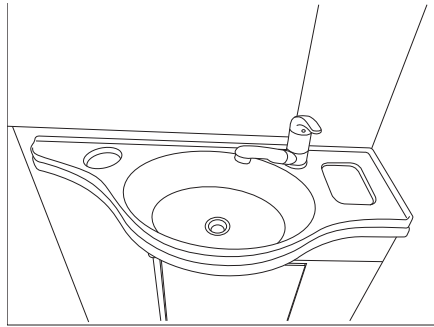


Fig. 304 Lavabo (variante 1)

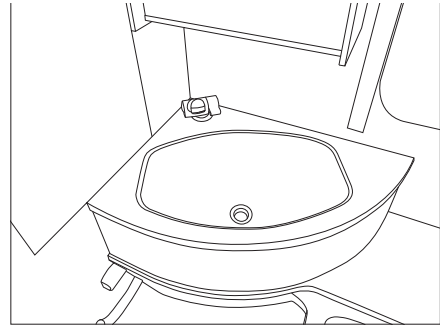


Fig. 305 Lavabo (variante 2)

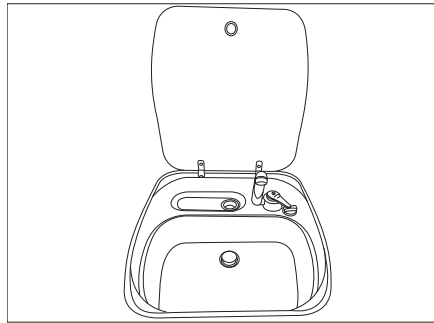


Fig. 306 Fregadero

12.5.1 Lavabo/fregadero de acero inoxidable



- ▷ No utilizar para la limpieza descolorantes, productos que contengan cloruro o ácido clorhídrico, levadura en polvo o pulimentos de la plata.
- ▷ No utilizar soluciones abrasivas y esponjas gruesas.



- ▷ Antes de la limpieza comprobar en un lugar no a la vista, si el producto de limpieza utilizado es adecuado para la superficie.
- ▷ Después de limpiar las superficies secarlas a fondo para evitar las marcas de agua.
- ▷ Limpiar las superficies de acero inoxidable cepillado en la dirección del esmerilado.

- Limpiar y tratar el lavabo/fregadero por lo menos 2 veces al año con un limpiador de acero inoxidable comercial.
- Enjuagar el lavabo/fregadero y secarlos con paños domésticos.

Eliminar los ensuciamientos resistentes:

- Limpiar el lavabo/fregadero con una esponja doméstica usual y leche limpiadora.
- Enjuagar el lavabo/fregadero y secarlos con paños domésticos.

12

Conservación

Eliminar los residuos grasos y aceitosos:

- Empapar un paño de cocina en un poco de alcohol y restregar el lavabo/fregadero.
- Enjuagar el lavabo/fregadero y secarlos con paños domésticos.

Eliminar las huellas digitales:

- Limpiar el lavabo/fregadero con una solución de lavavajillas y un paño para limpieza de gamuza.
- Enjuagar el lavabo/fregadero y secarlos con paños domésticos.

12.5.2 Lavabo/fregadero de material sintético



- ▷ No utilizar soluciones/polvos abrasivos y esponjas gruesas.



- ▷ Antes de la limpieza comprobar en un lugar no a la vista, si el producto de limpieza utilizado es adecuado para la superficie.
- ▷ Después de limpiar las superficies secarlas a fondo para evitar las marcas de agua.

Eliminar los ensuciamientos normales:

- Limpiar el lavabo/fregadero con un lavavajillas usual en el comercio o con un limpiador doméstico no abrasivo.

Eliminar los ensuciamientos resistentes:

- Frotar la sal para manchas o la sal para lavavajillas con una esponja húmeda y dejar actuar varias horas.
- Quitar la sal y limpiar el lavabo con un detergente para plásticos legítimo para productos alimenticios.
- Enjuagar el lavabo/fregadero.

Eliminar las incrustaciones calcáreas:

- Limpiar el lavabo/fregadero con vinagre o un descalcificador.
- Enjuagar el lavabo/fregadero.

12 Conservación

12.6 Inodoros

En caso de que el inodoro no se fuera a utilizar por un período prolongado, p. ej. durante una puesta fuera de servicio en invierno, se deberá limpiar y vaciar completamente el inodoro.

12.6.1 Inodoro con depósito de agua propio

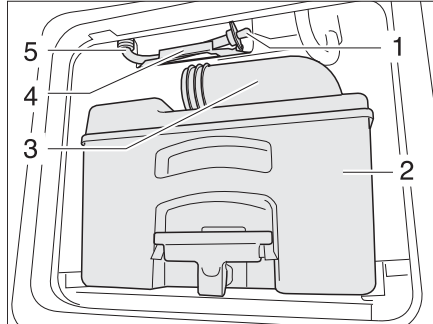


Fig. 307 Tubo de desagüe del depósito de agua del inodoro

- Vaciar depósito:*
- Pulsar el botón del inodoro para activar el cuadro de mando.
 - Abrir la corredera y activar el lavado hasta que ya no fluya agua.
 - Cerrar la corredera.
 - Vaciar el cassette (Fig. 307,2) en una estación de evacuación autorizada para ello y limpiarlo.
 - Dejar el tubo de vaciado (Fig. 307,3) abierto.
 - Sacar el tubo de desagüe (Fig. 307,5) de la sujeción (Fig. 307,4).
 - Colocar un recipiente suficientemente grande debajo del tubo de desagüe.
 - Sacar el tapón de desagüe (Fig. 307,1) y dejar que salga el agua residual.
 - Cuando ya no salga agua, encajar el tapón de desagüe en el tubo de desagüe.
 - Volver a meter el tubo de desagüe en la sujeción.

12.7 Mantenimiento invernal

La sal utilizada para deshelar la calzada daña los bajos y las piezas expuestas a las salpicaduras de agua. Se recomienda lavar el vehículo con mayor frecuencia en invierno. Las piezas mecánicas y con tratamiento de la superficie y la parte inferior del vehículo están particularmente solicitadas y por lo tanto habrán de limpiarse minuciosamente.



- ▷ En caso de peligro de congelación, encender la calefacción siempre con 15 °C como mínimo. Poner el ventilador de circulación de aire (de existir) en Automático. En caso de temperaturas externas extremas, dejar también ligeramente abiertas las trampillas y puertas de los muebles. El aire caliente entrante puede evitar la congelación, p. ej. de las tuberías de agua, y la formación de agua de condensación en los compartimentos de almacenamiento.
- ▷ En caso de peligro de congelación, cubrir las ventanas exteriores del vehículo con esterillas aislantes para invierno.

12

Conservación

12.7.1 Preparaciones

- Comprobar si el vehículo ha sufrido daños en la capa de pintura o producidos por la oxidación. En caso necesario, subsanar los daños.
- Asegurarse de que no pueda penetrar agua por los orificios de ventilación del suelo ni en la calefacción.
- Proteger frente a oxidación las piezas de metal de los bajos con un agente de protección a base de cera.
- Conservar la pintura de las superficies exteriores con un agente de protección adecuado.

12.7.2 Modo de invierno

En el modo de invierno con bajas temperaturas se produce agua de condensación si se habita el vehículo. Para garantizar la buena calidad del aire ambiente y para evitar que el agua de condensación provoque daños en el vehículo es muy importante que se ventile adecuadamente.

- En la fase de calentamiento del vehículo, poner la calefacción al máximo y abrir los armarios suspendidos, las cortinas y las persianas. Así se obtendrá una ventilación óptima.
- Airear por las mañanas todos los cojines, ventilar las cajas de almacenamiento y secar los lugares húmedos.



- ▷ Si a pesar de todo se llegara a formar agua de condensación, eliminarla con un paño.

12.7.3 Al finalizar el invierno

- Ejecutar una limpieza a fondo de los bajos y del motor. Con ello se eliminarán restos corrosivos de agente descongelante (sales, lejía).
- Realizar una limpieza externa y conservar las chapas con cera para coches de venta habitual.

12.8 Puesta fuera de servicio

12.8.1 Puesta fuera de servicio transitoria



- ▶ Después de un tiempo de parada prolongado (10 meses aprox.) hacer revisar la instalación de frenos y de gas por un taller especializado autorizado.
- ▶ Debe tenerse en cuenta que el agua deja de ser potable en poco tiempo.
- ▶ Daños de los cables debidos a animales pueden causar cortocircuitos. ¡Peligro de incendio!



Animales (particularmente los ratones) pueden causar daños considerables en el interior del vehículo. Esto es sobre todo el caso si los animales tienen oportunidad de estar en el vehículo estacionado sin que se les moleste.

Los animales pueden entrar al vehículo en un momento inadvertido y esconderse ahí.


Para evitar o limitar daños causados por animales que hayan entrado, inspeccionar el vehículo regularmente con respecto a daños o rastros correspondientes. Esto debería realizarse en particular unas 24 horas después de haber estacionado el vehículo.

En caso de que se reconocieran rastros de animales, contactar su distribuidor autorizado o el centro de servicio. Si se han originado daños en los cables, estos daños pueden causar un cortocircuito. Podría ocurrir un incendio en el vehículo.

Antes de la puesta fuera de servicio, revisar la lista de comprobación:

	Actividades	Efectuadas
Vehículo básico	Llenar totalmente el depósito de combustible. Por ello se pueden impedir los daños por corrosión en la instalación del depósito	
	Apoyar el vehículo sobre caballetes de manera que queden descargadas las ruedas o mover la autocaravana cada 4 semanas. De este modo se evitan puntos de presión en los neumáticos y los apoyos de las ruedas	
	Proteger los neumáticos de los rayos del sol. ¡Peligro de formación de grietas!	
	Comprobar la rueda de repuesto o el juego para averías de neumáticos	
	Cuidar de que haya siempre la suficiente circulación de aire en los bajos  ▷ La humedad o la falta de oxígeno, p. ej. por la cobertura con láminas de plástico, se pueden originar irregularidades ópticas en los bajos.	
	Observar adicionalmente las indicaciones de las instrucciones de funcionamiento para el vehículo básico	
Superestructura	Tapar todas las chimeneas con las caperuzas apropiadas y hermetizar todos los demás orificios (a excepción de las ventilaciones forzadas). De tal manera se evita que entren animales (p. ej. ratones) al interior	
	Para evitar que se produzca agua de condensación y, a consecuencia de ello, moho, ventilar el espacio interior, todos los compartimentos de almacenamiento accesibles desde el exterior y el lugar donde se está aparcando (p. ej. garaje) cada 3 semanas	
Habitáculo	Colocar y recubrir los acolchados para la ventilación	
	Limpiar el frigorífico	
	Dejar ligeramente abierta la puerta del frigorífico y del compartimento congelador	
	Buscar rastros de animales que hayan entrado al interior	
	Separar la pantalla plana de la red y, de ser necesario, sacarla del vehículo	
Instalación de gas	Cerrar la llave de paso principal de la bombona de gas	
	Cerrar todas las válvulas de paso de gas	
	Extraer siempre las bombonas de gas de la caja para bombonas de gas, incluso cuando estén vacías	
Instalación eléctrica	Cargar completamente la batería del habitáculo y del motor de arranque  ▷ Antes de una puesta fuera de servicio temporal, cargar la batería como mínimo durante 24 horas.	
	Separar la batería del habitáculo de la red de a bordo de 12 V	

Instalación de agua

Actividades	Efectuadas
<p>Vaciar completamente la instalación de agua. Dejar abiertos los grifos de agua en la posición central. Dejar abiertas la válvula de seguridad/purga (si está disponible) y todas las llaves de desagüe. Observar las indicaciones en el capítulo 11.</p> <p>Desconectar la válvula de seguridad/purga en el bloque eléctrico. De lo contrario se vacía demasiado deprisa la batería</p> <p> ▷ Si la válvula de seguridad/purga está desconectada, la instalación del agua ya no está protegida contra la congelación.</p> <p>Abrir el filtro de agua de la bomba de agua a presión y vaciar el agua (véase el capítulo 13.3.4)</p>	

12.8.2 Puesta fuera de servicio durante el invierno

Para la puesta fuera de servicio durante el invierno, se requieren unas medidas complementarias:

Vehículo básico

Actividades	Efectuadas
Limpiar a fondo la carrocería y los bajos y pulverizar cera caliente o aplicar un agente protector para pintura	
Llenar el depósito de combustible con gasóleo de invierno	
Verificar la protección anticongelante en el agua de refrigeración	
Reparar los daños de la pintura	
Inflar los neumáticos hasta la presión máxima recomendada	

Superestructura

Mantener abiertas las ventilaciones forzosas	
Limpiar y engrasar los apoyos de elevación adosados	
Limpiar y lubricar todas las bisagras de puertas y de trampillas	
Aplicar con pincel aceite o glicerina a todos los bloqueos	
Frotar con talco todas las juntas de goma	
Tratar el cilindro de cerradura con polvo de grafito	

Habitáculo

Colocar deshumectadores	
Sacar los cojines del vehículo y guardar en un lugar seco	
Ventilar el habitáculo a intervalos regulares	
Vaciar y cerrar todos los armarios y trampillas, y abrir las puertas y cajones	
Limpiar profundamente el habitáculo	
En caso de que haya peligro de congelación, sacar la pantalla plana del vehículo	

Instalación eléctrica

Desmontar la batería del habitáculo y del motor de arranque y guardarlas protegidas contra la congelación (véase el capítulo 9)	
---	--

Instalación de agua

Actividades	Efectuadas
Limpiar la instalación de agua con un producto limpiador especial de un establecimiento especializado	
Abrir el filtro de agua de la bomba de agua a presión y vaciar el agua (véase el capítulo 13.3.4)	

Vehículo en su totalidad

Colocar los toldos protectores de manera que las rendijas de ventilación no queden cubiertas, o bien utilizar lonas que permitan el paso del aire	
---	--

12.8.3 Puesta en funcionamiento del vehículo tras puesta transitoria fuera de servicio o paralización durante el invierno

Antes de la puesta en funcionamiento, revisar la lista de comprobación:

Vehículo básico

Actividades	Efectuadas
Revisar la presión de los neumáticos	
Comprobar la presión de los neumáticos y el estado de la rueda de re-puesto o el juego para averías de neumáticos	


Superestructura

Limpiar el soporte giratorio del escalón de entrada	
Verificar el funcionamiento de los apoyos de elevación montados	
Comprobar el funcionamiento de las puertas, ventanas y claraboyas	
Comprobar el funcionamiento de todas las cerraduras exteriores	
Quitar la tapa de la chimenea de salida de gases de la calefacción (de existir)	
Quitar la protección invernal de las rendijas de ventilación del frigorífico (de existir)	

Instalación de gas

Meter las bombonas de gas en la caja para bombonas de gas, amarrar-las y conectarlas al regulador de presión de gas	
---	--

Instalación eléctrica

Conectar la alimentación de corriente de 230 V a través de la caja de enchufe exterior	
Cargar completamente la batería del habitáculo y del motor de arranque	
 ▷ Después de cada puesta fuera de servicio, cargar la batería como mínimo durante 24 horas.	
Conectar la batería del habitáculo a la red de a bordo de 12 V (véase el capítulo 9)	
Verificar el funcionamiento de la instalación eléctrica, p. ej. luz interior, cajas de enchufe y equipos eléctricos instalados	

Instalación de agua

Desinfectar las tuberías de agua y el depósito de agua	
Verificar el funcionamiento de la palanca de mando del depósito de aguas residuales	
Cerrar la válvula de seguridad/purga, las llaves de desagüe y los grifos de agua	
Verificar la estanqueidad de la válvula de seguridad/purga, de los grifos de agua, de las llaves de desagüe y del distribuidor de agua	

12**Conservación****Aparatos empotrados**

Actividades	Efectuadas
Verificar el funcionamiento del frigorífico	
Cambiar el líquido de calefacción de la calefacción de agua caliente cada 2 años	
Verificar el funcionamiento del calefacción/caldera	
Verificar el funcionamiento de la cocina de gas	
Verificar el funcionamiento de la instalación de aire acondicionado	

Resumen del capítulo

En este capítulo encontrará indicaciones acerca de los trabajos de inspección y de mantenimiento en el vehículo.

Las indicaciones para el mantenimiento tratan de:

- la calefacción de agua caliente Alde
- la calefacción auxiliar
- la instalación de aire acondicionado
- el cambio de bombillas y tubos fluorescentes
- el eje trasero AL-KO

Al final del capítulo encontrará indicaciones importantes para obtener piezas de recambio.

13.1 Trabajos de inspección

Como cualquier aparato técnico, el vehículo deberá ser inspeccionado en intervalos regulares.

Estos trabajos de inspección deben ser realizados por personal cualificado.

Para realizar estos trabajos son necesarios conocimientos técnicos especiales que no pueden obtenerse a través de estas instrucciones de uso. Estos conocimientos técnicos los encontrará en todos distribuidores y centros de servicio autorizados. Las experiencias y cursillos técnicos periódicos proporcionados por la fábrica, así como los dispositivos y herramientas que poseen, ofrecen la garantía de una inspección del vehículo correcta y según los conocimientos más avanzados.

El centro de servicio que realiza los trabajos confirma los trabajos ejecutados.

El fabricante del chasis deberá confirmar las tareas de inspección en el libro de servicio al cliente.



- ▷ Prestar atención a las inspecciones especificadas por el fabricante y dejar que se ejecuten en los intervalos prescritos. De esta manera se mantiene el valor del vehículo.
- ▷ La confirmación de los trabajos de inspección ejecutados sirve al mismo tiempo como comprobante en el caso de daños y casos de garantía que pudieran presentarse.

13.2 Trabajos de mantenimiento

Como cualquier aparato técnico, el vehículo necesita mantenimiento. El volumen y la frecuencia de los trabajos de mantenimiento se rigen por las diferentes condiciones de uso y funcionamiento. Cuando las condiciones de funcionamiento son peores, el vehículo necesita un mantenimiento más frecuente.

Dejar que el vehículo básico y los aparatos empotrados sean mantenidos en los intervalos indicados en las instrucciones de uso correspondientes.

13

Mantenimiento

13.3 Calefacción de agua caliente Alde



- ▷ Comprobar el estado del fluido de calefacción cada 6 meses en el recipiente de compensación.
- ▷ Durante o después de las primeras horas de trabajo de la calefacción de agua caliente, el nivel de llenado puede caer por debajo del nivel mínimo. En este caso, rellenar el líquido de calefacción.
- ▷ Tras la primera puesta en marcha de la calefacción, recomendamos desairear el sistema de calefacción y comprobar el contenido de glicol.
- ▷ Cada aprox. dos años se habrá de encargar al distribuidor autorizado o al centro de servicio cambiar el líquido de calefacción, ya que con el tiempo el agente anticorrosivo pierde su eficacia.
- ▷ Rellenar el sistema de calefacción sólo con una mezcla de agua y glicol (60 : 40). Esta mezcla ofrece una protección anticongelante hasta aprox. - 25 °C. Al rellenar calefacciones de agua caliente conectadas al circuito de refrigeración del motor del vehículo, observar las indicaciones de las instrucciones de uso de los fabricantes.



- ▷ Puede obtenerse información adicional en las instrucciones de uso independientes del fabricante.

13.3.1 Comprobar el nivel de líquido

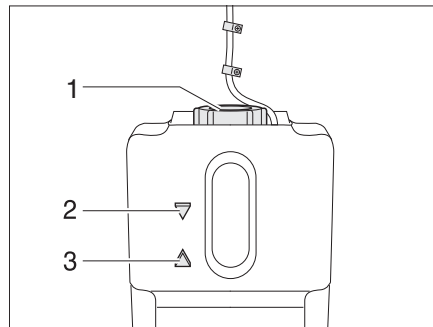


Fig. 308 Recipiente de compensación para la calefacción de agua caliente

- Desconectar la calefacción de agua caliente y dejar que se enfríe.
- Comprobar si en el recipiente de compensación (Fig. 308) el líquido está entre las marcas "MIN" (Fig. 308,3) y "MAX" (Fig. 308,2).
- El líquido calefactor se debe renovar cada 2 años.

13

Mantenimiento

13.3.2 Rellenar líquido de calefacción



▷ El líquido calefactor se debe renovar cada 2 años.

- Situar el vehículo en posición horizontal. De esta manera se evita la formación de burbujas.
- Desconectar la calefacción de agua caliente y dejar que se enfríe.
- Destornillar o retirar el panel.
- Abrir la tapa giratoria (Fig. 308,1) del recipiente de compensación.
- Extraer lentamente hacia arriba la cubierta junto con la bomba de circulación.
- Comprobar el agente anticongelante con una varilla. El contenido de anticongelante debe ser de un 40 % o corresponder a una protección anticongelante de hasta -25 °C.
- Rellenar lentamente el recipiente de compensación con la mezcla anticongelante.



▷ El nivel óptimo de líquido se alcanza cuando el líquido del recipiente está 1 cm por encima de la marca "MIN".

13.3.3 Desairear la instalación de calefacción

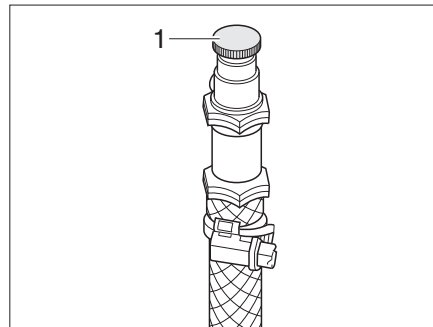


Fig. 309 Válvula de purga de la calefacción de agua caliente

Las válvulas de purga están instaladas junto a los radiadores.

- Desconectar la calefacción de agua caliente y dejar que se enfríe.
- Abrir la válvula de purga (Fig. 309,1) y dejarla abierta hasta que deje de salir aire.
- Cerrar la válvula de purga.
- Repetir este proceso con todas las válvulas de purga.
- Comprobar si la calefacción de agua caliente se calienta.

13

Mantenimiento

13.3.4 Limpiar el filtro de agua de la bomba de agua a presión

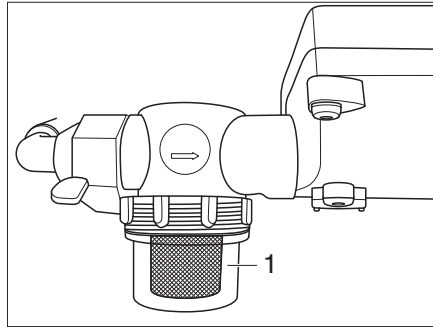


Fig. 310 Filtro de agua de la bomba de agua a presión

El filtro de agua (Fig. 310,1) en la bomba de agua a presión debe limpiarse periódicamente, pero al menos una vez al año. A través de la mirilla se puede estimar desde el exterior, qué tan alto es el grado de ensuciamiento.

- Parar el flujo de agua.
- Desenroscar la mirilla y vaciar las impurezas.
- Volver a enroscar la mirilla.
- Restaurar el flujo de agua.

13.4 Calefacción del gasóleo Webasto

13.4.1 Desinfección



- ▷ Limpie y desinfecte el sistema de suministro de agua por lo menos una vez al año.

Utilice para la desinfección una solución de hipoclorito de sodio (NaOCl), dilución 5 %, 30 °C hasta 40 °C (p.ej. Certisil®, Puriclean).

- Purgar toda el agua y cerrar todos los grifos de agua.
- Llenar todo el sistema de suministro de agua con NaOCl.
- Poner el selector de funcionamiento (Fig. 245,3) en modo de verano, la temperatura del agua en 40 °C (Fig. 245,2).
- Abrir sucesivamente los grifos de agua en la cocina, baño, ducha, etc. (griferías mixtas o griferías de una sola palanca puestas en "caliente") hasta que todo el aire se purga del sistema de tuberías, y NaOCl fluye de los grifos de agua.
- Dejar el aparato 1-2 horas encendido.
- Purgar completamente el NaOCl.
- Lavar el sistema de tuberías una a dos veces de la misma manera. No es necesario dejar 1 a 2 horas el aparato encendido.
- Purgar toda el agua.

13

Mantenimiento

13.4.2 Descalcificación

A fin de no restringir la calidad del agua y la eficiencia del aparato de calefacción, se recomienda realizar la descalcificación periódicamente, dependiendo de la calidad del agua.

Utilice para la descalcificación productos domésticos como mezcla de agua y vinagre en la proporción 1:2.

- Purgar toda el agua y cerrar todos los grifos de agua.
- Llenar todo el sistema de suministro de agua con mezcla de agua y vinagre.
- Poner el selector de funcionamiento (Fig. 245,3) en modo de verano, la temperatura del agua en 40 °C (Fig. 245,2).
- Abrir sucesivamente los grifos de agua en la cocina, baño, ducha, etc. (griferías mixtas o griferías de una sola palanca puestas en "caliente") hasta que todo el aire se purga del sistema de tuberías, y la mezcla de agua y vinagre fluye de los grifos de agua.
- Dejar el aparato 1-2 horas encendido.
- Comprobar si todas las incrustaciones se han disuelto completamente en el agua con vinagre. Si no, dejar funcionar más de 30 minutos el aparato de calefacción
- Purgar toda el agua con vinagre.
- Lavar el sistema de tuberías con agua potable, hasta que no se percibe olor a vinagre.

13.4.3 Fusibles



- ▷ Asegúrese antes de reemplazar un fusible de que la calefacción del gasóleo se apaga de manera segura.



- ▷ El cableado incorrecto que no corresponde a los datos de los fusibles puede causar un incendio.

La calefacción del gasóleo Webasto tiene 3 fusibles: 5 A, 15 A y 15 A. Cada fusible se tiene que conectar al cable correspondiente (observar el color).

- 5 A: Cable rojo-azul
- 15 A: Cable rojo-negro
- 15 A: Cable rojo

13.5 Calefacción auxiliar

Poner en marcha la calefacción auxiliar al menos una vez al mes y durante 10 minutos con el motor frío y el ajuste de soplado mínimo.

Antes de comenzar el periodo de calefacción, dejar que un taller especializado autorizado compruebe la calefacción auxiliar.

13

Mantenimiento

13.6 Instalación de aire acondicionado para el techo (Truma)



- ▶ Desconectar la alimentación de corriente antes de comenzar con los trabajos en el aparato.



- ▷ Nunca utilizar la instalación de aire acondicionado sin filtro de pelusas. Sin filtro de pelusas el vaporizador se ensucia, disminuyendo así el rendimiento de la instalación de aire acondicionado.
- ▷ En caso de obstruirse el conducto de agua de condensación puede penetrar agua de condensación al vehículo. Mantener el conducto de agua de condensación libre de suciedad, hojas y similares.

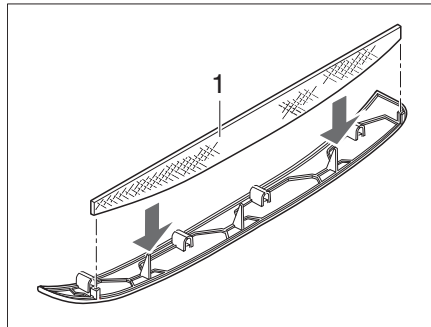


Fig. 311 Filtro de pelusas de la instalación de aire acondicionado

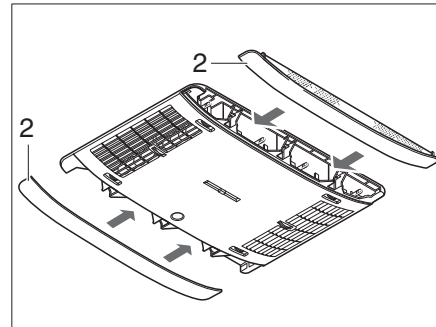


Fig. 312 Paneles de instalación de aire acondicionado

En los paneles laterales (Fig. 312,2) hay dos filtro de pelusas. Los filtros de pelusas deben ser limpiados a intervalos regulares, pero por lo menos cada 6 meses, y reemplazados en caso necesario.

- Sacar los paneles (Fig. 312,2) del distribuidor de aire y limpiar los filtro de pelusas (Fig. 311,1) o reemplazarlos si es necesario.
- Encajar los paneles con el filtro de pelusas limpio o nuevo.

13

Mantenimiento

13.7 Cambio de bombillas y tubos fluorescentes



- ▶ Las bombillas y los portalámparas pueden estar muy calientes. Por ello habrá que dejar enfriar la lámpara antes del cambio de bombillas.
- ▶ Antes de un cambio de bombilla, desconectar la alimentación eléctrica en el interruptor de protección de línea en la caja de fusibles de 230 V.
- ▶ Guardar las bombillas en un lugar inaccesible para los niños.
- ▶ No utilizar ninguna bombilla que haya caído al suelo o que presente arañazos en el vidrio. Las bombillas podrían explotar.
- ▶ Las lámparas se pueden sobrecalentar. Cuando esté conectada la lámpara, la distancia de seguridad hacia objetos combustibles siempre deberá ser de 30 cm. ¡Peligro de incendio!



- ▶ La nueva bombilla no debe cogerse nunca con los dedos. Para cambiar la bombilla debe utilizarse un paño.
- ▶ Utilizar únicamente bombillas del mismo tipo y con un número de vatios correcto.
- ▶ En caso de que LEDs estén defectuosos dentro de las lámparas, acudir a un distribuidor autorizado o a un centro de servicio.

13.7.1 Foco de LED

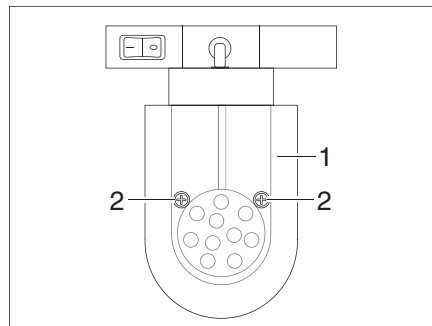


Fig. 313 Foco de LED (desplazable)

Cambio de bombilla:

- Aflojar los tornillos de fijación (Fig. 313,2).
- Retirar el cristal de lámpara (Fig. 313,1) con cuidado.
- Quitar los medios de iluminación con LED.
- Insertar una nueva medio de iluminación con LED.
- Montar la lámpara en orden contrario.

13

Mantenimiento

13.7.2 Lámpara de garaje

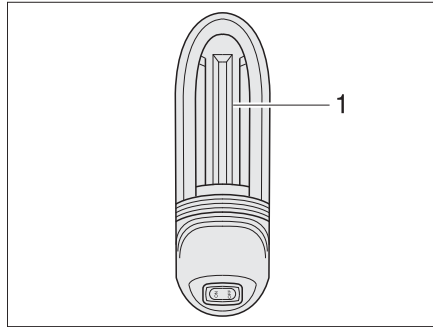


Fig. 314 Lámpara de garaje

- Cambio de bombilla:*
- Empujar la tapa de la lámpara (Fig. 314,1) ligeramente hacia arriba y retirarla.
 - Quitar la bombilla.
 - Insertar la nueva bombilla.
 - Montar la lámpara en orden contrario.

13.7.3 Lámpara de frigorífico

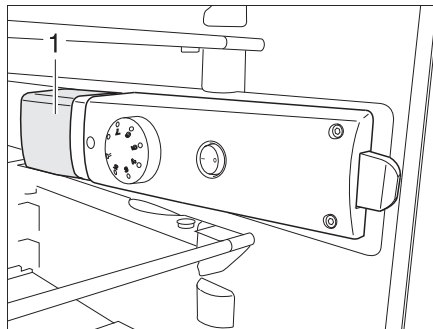


Fig. 315 Lámpara de frigorífico

- Cambio de bombilla:*
- Desconectar el frigorífico con el conmutador externo.
 - Agarrar atrás abajo la tapa de la lámpara (Fig. 315,1) y levantarla aprox. 3 mm.
 - Retirar la tapa de la lámpara a un lado.
 - Quitar la bombilla.
 - Insertar la nueva bombilla.
 - Montar la lámpara en orden contrario.

13

Mantenimiento

13.8 Eje trasero AL-KO

Vehículos Fiat con eje trasero AL-KO sin suspensión neumática



Además de las prescripciones e indicaciones de las instrucciones de funcionamiento del vehículo básico, así como del manual de mantenimiento, el eje trasero se debe lubricar tras 20 000 km, pero como mínimo cada 12 meses.

- ▷ La lubricación debe realizarse sólo con el eje trasero sin carga.
- ▷ Para la lubricación, se puede elegir entre las siguientes grasas:
Costrac GL 1501 marca Klüber
Cardex 3746 SP marca CONDA



- ▷ En caso de que el vehículo esté equipado con un eje con barra de torsión o con un eje trasero con suspensión neumática sin mantenimiento, se suprimirán las dos boquillas de lubricación.

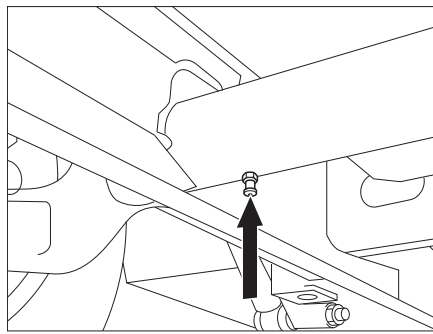


Fig. 316 Eje trasero AL-KO

Las boquillas de lubricación (Fig. 316, flecha) se encuentran en el lado inferior del tubo axial.

13 Mantenimiento

13.9 Placa de características

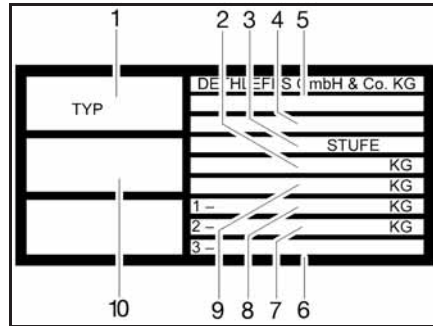


Fig. 317 Placa de características

- 1 Tipo
- 2 Masa máxima técnicamente admisible del vehículo con remolque
- 3 Fabricante del nivel (nivel de ampliación)
- 4 Siglas del fabricante y número de la superestructura
- 5 N° de autorización de servicio CE
- 6 Carga admitida sobre el eje trasero (con doble eje)
- 7 Carga sobre el eje trasero admisible
- 8 Carga sobre el eje delantero admisible
- 9 Masa máxima técnicamente admisible del vehículo
- 10 N° de serie

La placa de características (Fig. 317) con el número de serie está instalada en la columna B del lado del acompañante (modelos T y modelos A) o en la zona de la entrada (modelos I).

No quitar la placa de características.

La placa de características:

- Identifica el vehículo
- Ayuda a la hora de adquirir piezas de recambio
- Junto con la documentación del vehículo documenta el titular del vehículo

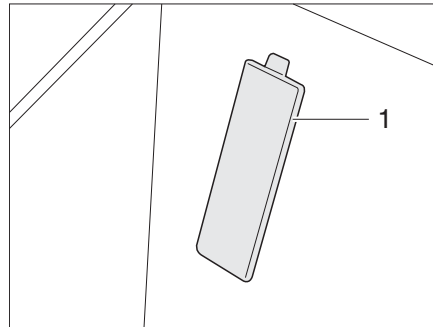


Fig. 318 Tapa del número de chasis (vehículo básico Fiat)



- ▷ Para consultas al centro de servicio al cliente, indicar siempre el n° de serie.
- ▷ En los vehículos con base de Fiat, el número de chasis se encuentra debajo de una tapa (Fig. 318,1) en la entrada del lado del acompañante.

13.10 Etiquetas adhesivas de advertencia e información

En el exterior e interior del vehículo se encuentran etiquetas adhesivas de advertencia e información. Dichas etiquetas adhesivas de advertencia y de información se encuentran allí por motivos de seguridad y no deben ser retiradas.



- ▷ Las etiquetas adhesivas de repuesto se pueden solicitar al distribuidor o al centro de servicio.

Resumen del capítulo

En este capítulo encontrará indicaciones importantes para obtener piezas de recambio.



- ▶ Cualquier modificación respecto al estado de fábrica del vehículo puede perjudicar el comportamiento de marcha y la seguridad vial.
- ▶ Los equipamientos especiales y piezas de recambio originales recomendadas por Dethleffs han sido especialmente desarrollados y autorizados para su vehículo. Los distribuidores autorizados o los centros de servicio venden estos productos. Los distribuidores autorizados y los centros de servicio están informados acerca de los detalles técnicos admisibles y ejecutarán los trabajos necesarios conforme a las reglas del arte.
- ▶ Los accesorios, las piezas adosadas, de transformación o incorporadas no autorizadas por Dethleffs pueden producir daños en el vehículo y perjudicar la seguridad vial. Aunque para dichas piezas exista la certificación de un perito, una autorización general de servicio o una autorización de modelos, no existe así seguridad alguna de la naturaleza correcta del producto.
- ▶ En caso de que productos los cuales no hayan sido autorizados por Dethleffs causen daños, no se podrá asumir ninguna responsabilidad. Esto también es válido en el caso de modificaciones inadmisibles en el vehículo.

Por motivos de seguridad, las piezas de recambio para los aparatos deben cumplir con los datos del fabricante y ser piezas de recambio autorizadas por él. Sólo los fabricantes de los aparatos o un taller especializado autorizado pueden montar las piezas de recambio. Nuestros distribuidores y centros de servicio autorizados disponen de piezas de recambio.

He aquí algunas propuestas para piezas de recambio importantes:

- Fusibles
- Correas trapezoidales
- Hojas de limpiaparabrisas
- Bombillas
- Bomba de agua (bomba de inmersión)

En los pedidos de piezas de recambio, indicar el n° de serie y el tipo de vehículo al distribuidor autorizado o al centro de servicio.

El vehículo descrito en estas instrucciones de uso se ha concebido y equipado conforme a la norma de fabricación. Dependiendo del objetivo de uso, se ofrecen útiles accesorios especiales. Al instalar accesorios especiales se ha de comprobar si deben ser registrados en la documentación del vehículo. Observar la masa máxima técnicamente admisible. El distribuidor o el centro de servicio autorizados le asesorarán con gusto.

Resumen del capítulo

En este capítulo encontrará indicaciones útiles sobre los neumáticos del vehículo. Las indicaciones tratan de:

- la selección de neumáticos
- el manejo de los neumáticos
- el cambio de ruedas
- el soporte para rueda de repuesto
- la presión de los neumáticos

Al final del capítulo encontrará una tabla, en la que se indica la correcta presión de los neumáticos para el vehículo.

15.1 Generalidades



- ▶ Comprobar la presión de los neumáticos regularmente, antes de comenzar el viaje o cada 2 semanas. Una deficiencia en la presión de los neumáticos provoca un desgaste excesivo y puede provocar el deterioro de las ruedas llegando incluso a reventarse. El vehículo puede quedar fuera de control.



- ▷ Comprobar la presión de los neumáticos siempre con los neumáticos fríos.
- ▷ En el vehículo se han montado neumáticos sin cámara de aire. No montar nunca cámaras de aire en estos neumáticos.
- ▷ Observar las instrucciones de uso del vehículo básico.



- ▷ Según el vehículo básico y el acabado, los vehículos como característica estándar únicamente estarán equipados con un juego de reparación de neumáticos.
- ▷ En caso de pinchazo, aparcar el vehículo en el arcén derecho de la calzada. Señalizar el vehículo con un triángulo de advertencia de peligro. Conectar las luces de avería.
- ▷ En los vehículos con doble eje, debido al sistema puede producirse un desgaste superior de los neumáticos.
- ▷ Los neumáticos no deben tener más de 6 años porque el material se hace frágil con el paso del tiempo. El número de DOT de cuatro dígitos en el flanco del neumático indica la fecha de fabricación. Las dos primeras cifras designan la semana, las dos últimas cifras el año de fabricación.

Ejemplo: (1509) Semana 15, año de fabricación 2009.

Tener en cuenta:

- Revisar regularmente los neumáticos (cada 14 días) para comprobar si existe un desgaste del perfil uniforme, la profundidad del perfil y los daños exteriores.
- Observar la profundidad mínima del perfil prescrita por la ley.
- Utilizar siempre neumáticos del mismo tipo, de la misma marca y del mismo acabado (neumáticos de verano o de invierno).
- Utilizar solamente neumáticos autorizados para el tipo de llanta. Los tamaños admitidos de las llantas y neumáticos se indican en la documentación del vehículo, pero también le asesorará gustosamente el distribuidor autorizado o el centro de servicio.
- Utilizar los neumáticos nuevos durante un recorrido de 100 km aprox. con una velocidad moderada, ya que existe una adherencia total.

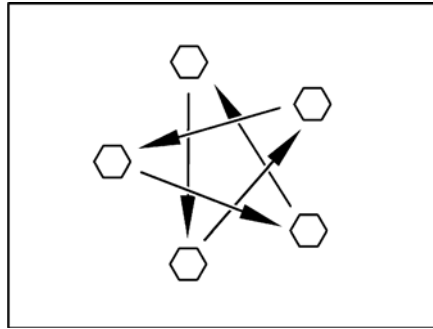


Fig. 319 Apretar las tuercas o los tornillos de las ruedas en forma de cruz

- Comprobar periódicamente que las tuercas o tornillos de las ruedas estén firmemente apretados. Reajustar en forma de cruz (Fig. 319) las tuercas o tornillos después de cambiar una rueda, al cabo de 50 km.
- Al utilizar llantas nuevas o recién pintadas, reajustar además las tuercas o tornillos después de 1 000 a 5 000 km aprox.
- Al efectuar la puesta fuera de servicio o durante las paradas prolongadas, evitar puntos de presión en los neumáticos y los apoyos de las ruedas: Apoyar el vehículo sobre caballetes de tal manera que queden descargadas las ruedas, o mover el vehículo cada 4 semanas de modo que cambie la posición de las ruedas.
- Sustituir la rueda de repuesto o el juego para averías de neumáticos regularmente.

15.2 Selección de neumáticos



- ▶ La selección de neumáticos incorrectos puede tener como consecuencia daños de los neumáticos e incluso el reventamiento de los mismos.



- ▶ En caso de que se hayan montado neumáticos que no están autorizados para el vehículo, podrá acabar la autorización de servicio del vehículo y con ello la protección por seguro. El distribuidor o el centro de servicio autorizados le asesorarán con gusto.

Los tamaños de los neumáticos autorizados para su vehículo están indicados en la documentación del vehículo o pueden averiguarse con los distribuidores autorizados o los centros de servicio. Cada neumático debe adaptarse al vehículo en el que se va a utilizar. Esto afecta, en primer lugar, a las dimensiones exteriores (diámetro, ancho), las cuales se indican en la denominación del tamaño dada. Además, los neumáticos deben cumplir las exigencias de cada vehículo respecto al peso y velocidad.

El peso se determinará en función de la carga máxima admitida sobre el eje admitida distribuida entre dos neumáticos. La capacidad de carga máxima del neumático vendrá determinada según su índice de carga (= IC, referencia de la capacidad de carga).

15

Ruedas y neumáticos

También la topología de los ejes de un vehículo, como la inclinación y la rodada, son importantes para la selección de los neumáticos. La velocidad máxima permitida para un neumático (con máxima capacidad de carga) vendrá determinada por su índice de velocidad (= GSY, símbolo de velocidad). El índice de carga y el de velocidad determinan las características de uso de un neumático. Esto forma parte de la completa y normalizada descripción de dimensiones de cada neumático. Estos datos de los neumáticos deberían coincidir con los indicados en la documentación del vehículo.

15.3 Denominación de los neumáticos

215/70 R 15C 109/107 Q

Denominación	Explicación
215	Ancho de los neumáticos en mm
70	Relación alto por ancho de los neumáticos en tanto por ciento
R	Tipo de neumáticos (R = radial)
15	Diámetro circular en pulgadas
C	Commercial (furgoneta)
109	Referencia de la capacidad de carga (neumáticos simples)
107	Referencia de la capacidad de carga (neumáticos gemelos)
Q	Símbolo de velocidad (Q = 160 km/h)

15.4 Manejo de los neumáticos

- Cruzar el bordillo en ángulo obtuso. De lo contrario, los neumáticos se desgastarán frecuentemente por los laterales. Al cruzar el bordillo en ángulo agudo se pueden dañar los neumáticos y como consecuencia estos podrían reventar.
- Pasar lentamente por encima de las bocas del alcantarillado elevadas. De lo contrario los neumáticos podrían enclavarse. Al pasar por encima de una boca de alcantarillado a gran velocidad, se pueden dañar los neumáticos y como consecuencia estos podrían reventar.
- Deben comprobarse los amortiguadores periódicamente. Viajar con los amortiguadores en mal estado provoca claramente un mayor desgaste.
- Si existe un desgaste del perfil no uniforme, comprobar la inclinación y la rodada delantera. Viajar con una rodada delantera incorrectamente ajustada o una inclinación regulada unilateralmente provoca claramente un mayor desgaste.
- Evite el bloqueo de los frenos. Al bloquearse el sistema de frenado, los neumáticos se convierten, en mayor o menor medida, en "apoyo del freno". Esto disminuye el confort de marcha. Incluso pueden quedar inservibles los neumáticos.
- No limpiar los neumáticos con un limpiador de alta presión. Los neumáticos podrían resultar dañados en pocos segundos y, como consecuencia, reventar.
- Conducir de forma que no se perjudiquen las ruedas. Evitar frenados y arranques bruscos, así como largos trayectos por carreteras en malas condiciones.

15

Ruedas y neumáticos

15.5 Cambio de ruedas

15.5.1 Indicaciones generales



- ▶ El vehículo debe estar sobre un suelo uniforme, resistente y antideslizante.
- ▶ Poner la primera marcha. En caso de caja de cambios automática conmutar a la posición "P".
- ▶ Antes de levantar el vehículo a motor se debe aplicar el freno de mano.
- ▶ Asegurar el vehículo por el lado contrario con las cuñas de calzo para que no pueda desplazarse.
- ▶ No elevar el vehículo nunca con los apoyos acoplados.
- ▶ Cuando hay un remolque acoplado: Desacoplar el remolque antes de levantar el vehículo.
- ▶ En ningún caso situar el gato debajo de la superestructura sino debajo del eje.
- ▶ No sobrecargar nunca el gato. La carga máxima permitida viene indicada en la placa de características del gato.
- ▶ Emplear el gato únicamente para el levantamiento breve del vehículo durante un cambio de neumáticos.
- ▶ No poner en marcha el motor mientras esté levantado el vehículo.
- ▶ Por debajo del vehículo levantado no se debe colocar persona alguna.



- ▷ Al cambiar la rueda no dañar la rosca del espárrago roscado.
- ▷ Apretar en forma de cruz las tuercas o los tornillos de las ruedas (Fig. 319).
- ▷ Al montar otras llantas (p. ej. llantas de aluminio o ruedas con neumáticos de invierno) utilizar los tornillos de las ruedas correspondientes, con la longitud y forma de casquete correctas. El firme asentamiento de las ruedas y el funcionamiento de la instalación de frenos dependen de ello.
- ▷ Las llantas y neumáticos no autorizados para el vehículo pueden poner en riesgo la seguridad vial.
- ▷ No cambiar las ruedas en cruz.



- ▷ Asegurar la caravana de acuerdo con las prescripciones nacionales, p. ej. con un triángulo de advertencia de peligro.
- ▷ Antes de cambiar las ruedas, comprobar el tamaño de las llantas y de los neumáticos, la capacidad de soporte de los neumáticos y el índice de velocidad que se indica sobre los neumáticos. Utilizar exclusivamente llantas y neumáticos del tamaño indicado en la documentación del vehículo.
- ▷ Puede obtenerse información adicional en las instrucciones de uso del vehículo básico.

15.5.2 Par de apriete

Llanta	Par de apriete
Llanta de acero 15"	160 Nm
Llanta de acero 16"	180 Nm
Llanta de aluminio 15" (Fiat / Citroen)	130 Nm
Llanta de aluminio 16" (Fiat / Citroen)	160 Nm
Llanta de aluminio 17" (Light-Chassis)	140 Nm
Llanta de aluminio 17" (Maxi-Chassis)	160 Nm
Llanta de aluminio Dethleffs 16" (Light-Chassis)	140 Nm
Llanta de aluminio Dethleffs 16" (Maxi-Chassis)	160 Nm
Llanta de acero Iveco con rosca M14 (Modelos 30S - 35S)	144 ¹⁾ -176 Nm ²⁾
Llanta de aluminio Iveco con rosca M14 (Modelos 30S - 35S)	200 ¹⁾ -245 Nm ²⁾
Iveco rosca M18×1,5 (modelos 35C - 40C - 45C - 50C - 60C - 65C - 70C - 72C)	290 ¹⁾ -350 Nm ²⁾

¹⁾ Valor mínimo

²⁾ Valor máximo

15.6 Juego para averías de neumáticos



- ▷ Para los modelos con un vehículo básico de la marca Fiat se ha adjuntado de serie un juego para averías de neumáticos para espumar el neumático defectuoso.

15.7 Presión de los neumáticos



- ▶ Si la presión de los neumáticos es demasiado baja, esto provoca un recalentamiento de los mismos. La consecuencia podrían ser graves daños en los neumáticos.
- ▶ Comprobar la presión de los neumáticos regularmente, antes de comenzar el viaje o cada 2 semanas. Una deficiencia en la presión de los neumáticos provoca un desgaste excesivo y puede provocar el deterioro de las ruedas llegando incluso a reventarse. El vehículo puede quedar fuera de control.
- ▶ Utilizar únicamente válvulas autorizadas para la presión de los neumáticos prescrita.



- ▷ Comprobar la presión de los neumáticos siempre con los neumáticos fríos.

La capacidad de carga y con ella la estabilidad de una rueda depende directamente de la presión del neumático. El aire es un medio fluido que inevitablemente se escapa de los neumáticos.

Como regla general se puede calcular que cada dos meses se escapa 0,1 bar de presión de un neumático lleno. Para evitar daños o un reventón en los neumáticos, comprobar regularmente la presión.



- ▷ Los datos de los valores de presión de los neumáticos son válidos para el vehículo cargado con los neumáticos fríos.
- ▷ La presión de neumáticos calientes es más alta que la de neumáticos fríos. Por eso controlar la presión correcta en neumáticos fríos.
- ▷ La presión de los neumáticos se indica en bar.
- ▷ La válvula utilizada deberá estar admitida para la presión de aire. A partir de 4,75 bar, recomendamos la utilización de una válvula metálica.
- ▷ Los datos de la carga admitida sobre el eje pueden obtenerse en la documentación del vehículo.
- ▷ En caso de necesitar repuesto, Dethleffs recomienda neumáticos de ejecución camping.

Los vehículos se adaptan continuamente a la situación técnica más avanzada. Es posible que no se hayan tenido en cuenta todavía en esta tabla nuevos tamaños de neumáticos. En este caso, su distribuidor Dethleffs le facilitará gustosamente los nuevos valores.

Tabla de presión de aire (dependiente de las cargas sobre el eje)

Tamaño de los neumáticos	Presión de aire [bar]	Cargas sobre el eje [kg]						
		1500	1650	1700	1750	1850	1900	1950
215/70 R15 C (109/107R)	delante	3,1	3,5	3,7	3,75	4,0	4,1	4,25
	atrás	3,1	3,5	3,7	3,75	4,0	4,1	4,25
215/70 R15 CP (109R)	delante	3,25	3,6	3,75	3,9	4,25	4,4	4,5
	atrás	3,75	4,25	4,4	4,5	4,9	5,0	5,25
225/70 R15 C (112/110R)	delante	3,0	3,1	3,25	3,5	3,7	3,8	3,9
	atrás	3,0	3,1	3,25	3,5	3,7	3,8	3,9
215/75 R16 C (116/114R)	delante	3,0	3,1	3,25	3,5	3,7	3,8	3,9
	atrás	3,0	3,1	3,25	3,5	3,7	3,8	3,9
225/75 R16 C (116/114N)	delante	3,0	3,0	3,0	3,25	3,3	3,4	3,5
	atrás	3,0	3,0	3,0	3,25	3,3	3,4	3,5
225/75 R16 CP (116R)	delante	3,0	3,0	3,0	3,25	3,3	3,4	3,5
	atrás	3,0	3,0	3,5	3,6	3,9	4,0	4,1
235/60 R17 C (117/115R)	delante	3,0	3,1	3,25	3,5	3,7	3,8	3,9
	atrás	3,0	3,1	3,25	3,5	3,7	3,8	3,9
225/75 R16 C (121/120R)	delante	3,0	3,0	3,1	3,2	3,4	3,5	3,6
	atrás	3,0	3,0	3,1	3,2	3,4	3,5	3,6

Tamaño de los neumáticos	Presión de aire [bar]	Cargas sobre el eje [kg]					
		2000	2100	2200	2300	2400	2700
215/70 R15 C (109/107R)	delante	4,5	-	-	-	-	-
	atrás	4,5	-	-	-	-	-
215/70 R15 CP (109R)	delante	4,75	-	-	-	-	-
	atrás	5,5	-	-	-	-	-
225/70 R15 C (112/110R)	delante	4,0	-	-	-	-	-
	atrás	4,0	-	-	-	-	-
215/75 R16 C (116/114R)	delante	4,0	4,25	4,5	4,75	5,0	-
	atrás	4,0	4,25	4,5	4,75	5,0	-
225/75 R16 C (116/114N)	delante	3,75	4,0	4,25	4,5	4,75	-
	atrás	3,75	4,0	4,25	4,5	4,75	-
225/75 R16 CP (116R)	delante	3,75	4,0	4,25	4,5	4,75	-
	atrás	4,25	4,5	4,75	5,0	5,25	-
235/60 R17 C (117/115R)	delante	4,0	4,25	4,5	4,75	5,0	-
	atrás	4,0	4,25	4,5	4,75	5,0	-
225/75 R16 C (121/120R)	delante	3,75	4,0	4,25	4,5	4,75	5,5
	atrás	3,75	4,0	4,25	4,5	4,75	5,5

Chasis IVECO Tabla de presión de aire (dependiente de las cargas sobre el eje)

Modelo	Tamaño de los neumáticos	Carga máx. sobre el eje delantero (kg)	Presión de llenado (bar)	Carga máx. sobre el eje trasero (kg)	Presión de llenado (bar)
35C - 40C	195/75 R16 107/105R	1900	4,5	2600	3,5
					3100
35C - 50C	195/75 R16 110/108R	2100	5,0	2600	4,5
					3100
					3700
60C	225/65 R16 112/110R	2200	4,75	4200	
60C - 65C	225/75 R16 118/116R	2300	4,5	5000	5,0
70C	225/75 R16 121/120R	2500	4,75	5350	5,5
72C		2700	5,25		

Resumen del capítulo

En este capítulo encontrará indicaciones acerca de las posibles averías en su vehículo.

Las averías se indican en una lista junto con su posible causa y con la solución.

Las indicaciones tratan de:

- la instalación de frenos
- la instalación eléctrica
- la instalación de gas
- la cocina de gas
- el horno de gas
- el horno microondas
- la calefacción
- la caldera
- el frigorífico
- la instalación de aire acondicionado
- el suministro de agua
- el inodoro
- la superestructura

Las averías mencionadas se pueden eliminar sin grandes conocimientos técnicos y con pocas maniobras. Si las medidas previstas en estas instrucciones de uso no conducen al éxito, un taller autorizado tiene que localizar y corregir la causa de la falla.

16.1 Instalación de frenos



- ▶ Las posibles deficiencias en la instalación de frenos deben hacerse reparar inmediatamente en un taller autorizado.

16.2 Instalación eléctrica




- ▶ Al cambiar la batería del habitáculo utilizar únicamente baterías del mismo tipo.



- ▶ Para cambiar los fusibles, véase el capítulo 9.

Avería	Causa	Solución
La instalación de alumbrado exterior ya no funciona completamente	Bombilla defectuosa	Sustituir bombilla. Prestar atención a los datos de voltaje y de vatios
	Fusible en el bloque eléctrico defectuoso	Cambiar el fusible en el bloque eléctrico
	Fusibles defectuosos en la caja de fusibles del vehículo	Comprobar y si es necesario cambiar los fusibles defectuosos en la caja de fusibles del vehículo.
Las luces interiores no funcionan	Bombilla defectuosa	Sustituir bombilla. Prestar atención a los datos de voltaje y de vatios
	Fusible en el bloque eléctrico defectuoso	Cambiar el fusible en el bloque eléctrico
El escalón de entrada eléctrico no se puede extraer ni introducir	Fusible en el bloque eléctrico defectuoso	Cambiar el fusible en el bloque eléctrico
No hay alimentación de 230 V a pesar de haber conexión	Se ha disparado el fusible automático de 230 V	Conectar el fusible automático de 230 V
	Fusible en el tambor de cable defectuoso	Comprobar y si es necesario cambiar el fusible en el tambor de cable
La batería del motor de arranque o la batería del habitáculo no se cargan en el modo de funcionamiento con 230 V	Fusible plano Jumbo (40 A) de la batería del motor de arranque o de la batería del habitáculo defectuoso	Cambiar el fusible plano Jumbo (40 A) de la batería del motor de arranque o de la batería del habitáculo
	Módulo de carga en el bloque eléctrico defectuoso	Acudir al servicio posventa
La batería del habitáculo no es cargada por el vehículo	Fusible en el alternador, borne D+, defectuoso	Cambiar el fusible
	Relé separador en el bloque eléctrico defectuoso	Acudir al servicio posventa
La luz de control de 12 V no se enciende	Alimentación de 12 V desconectada	Conectar la alimentación de 12 V
	Separador de batería en el bloque eléctrico desconectado	Conectar el separador de batería
	Batería del motor de arranque o batería del habitáculo no cargadas	Cargar la batería del motor de arranque o la batería del habitáculo
	Relé separador en el bloque eléctrico defectuoso	Acudir al servicio posventa
	Fusible plano (2 A) de la batería del habitáculo defectuoso	Cambiar el fusible plano (2 A) de la batería del habitáculo

Avería	Causa	Solución
No hay visualización en el panel	Alimentación de 12 V desconectada	Conectar la alimentación de 12 V
	Batería del habitáculo separada de la red de a bordo de 12 V	Conectar la batería del habitáculo a la red de a bordo de 12 V
	Batería del motor de arranque o batería del habitáculo no cargadas	Cargar la batería del motor de arranque o la batería del habitáculo
	Relé separador en el bloque eléctrico defectuoso	Acudir al servicio posventa
La alimentación de 12 V no funciona	Alimentación de 12 V desconectada	Conectar la alimentación de 12 V
	Batería del habitáculo separada de la red de a bordo de 12 V	Conectar la batería del habitáculo a la red de a bordo de 12 V
	La batería del habitáculo está descargada	Cargar la batería del habitáculo
	Fusible plano Jumbo (40 A) de la batería del habitáculo defectuoso	Cambiar el fusible plano Jumbo (40 A) de la batería del habitáculo
	Relé separador en el bloque eléctrico defectuoso	Acudir al servicio posventa
La alimentación de corriente de 12 V no funciona en el modo de funcionamiento con 230 V	Alimentación de 12 V desconectada	Conectar la alimentación de 12 V
	Batería del habitáculo separada de la red de a bordo de 12 V	Conectar la batería del habitáculo a la red de a bordo de 12 V
	Módulo de carga en el bloque eléctrico defectuoso	Acudir al servicio posventa
	Se ha disparado el fusible automático de 230 V	Acudir al servicio posventa
	Fusible plano Jumbo (40 A) de la batería del habitáculo defectuoso	Cambiar el fusible plano Jumbo (40 A) de la batería del habitáculo
La batería del motor de arranque se descarga en el modo de funcionamiento con 12 V	Relé separador en el bloque eléctrico defectuoso	Acudir al servicio posventa
	Batería del habitáculo separada de la red de a bordo de 12 V	Conectar la batería del habitáculo a la red de a bordo de 12 V
No hay tensión de la batería del habitáculo	La batería del habitáculo está descargada	Recargar inmediatamente la batería del habitáculo
		 ▷ La descarga total daña la batería. Cargar completamente la batería del habitáculo antes de realizar un estacionamiento duradero

16

Localización de averías

Avería	Causa	Solución
Sin tensión de salida en el convertidor (LED "Power Status" indica fallo)	Tensión de entrada demasiado alta (parpadeo rápido)	Comprobar la tensión de entrada
	Tensión de entrada demasiado baja (parpadeo lento)	Recargar la batería
		Comprobar cables y conexiones
	Sobrecarga térmica (parpadeo periódico)	Desconectar el convertidor y el consumidor, y volver a conectarlos pasados unos 5 a 10 minutos
		Mejorar la ventilación
	Cortocircuito, inversión de polaridad o alta carga constante (iluminación constante)	Desconectar el convertidor y quitar el consumidor. Si no hay ningún fallo cuando se vuelve a conectar sin el consumidor, el consumidor es defectuoso. Si no obstante se presenta nuevamente el fallo, acudir al servicio posventa.
La campana no funciona	Fusible automático de 230 V desconectado	Conectar el fusible automático de 230 V
	Aparato de alimentación de 12 V desconectado	Conectar el aparato de alimentación de 12 V en el panel
	Fuente de alimentación defectuosa	Acudir al servicio posventa
	Fusible (15 A) en la caja de fusibles de 230 V defectuoso	Cambiar fusible (15 A)
	Fusible (15 A) defectuoso en el bloque eléctrico	Cambiar fusible (15 A)
	Campana defectuosa	Acudir al servicio posventa
La instalación de aire acondicionado no se puede desconectar o conectar	Se ha disparado el fusible automático de 230 V	Conectar el fusible automático de 230 V
	La pila del mando a distancia está vacía	Cambiar la pila del mando a distancia

16

Localización de averías

16.3 Instalación de gas



- ▶ ¡En caso de que haya defectos en la instalación de gas (olor a gas, elevado consumo de gas) existe peligro de explosión! Cerrar la llave de paso principal de la bombona de gas. Abrir las puertas y las ventanas y ventilar bien.
- ▶ Con un defecto en la instalación de gas: No fumar, no encender fuego ni accionar aparatos eléctricos (interruptores de luz, etc.).
- ▶ Los defectos de la instalación de gas deben ser reparados por un taller especializado autorizado.

Avería	Causa	Solución
No hay gas	Bombona de gas vacía	Cambiar la bombona de gas
	Válvula de paso de gas cerrada	Abrir la válvula de paso de gas
	Llave de paso principal de la bombona de gas cerrada	Abrir la llave de paso principal de la bombona de gas
	Temperatura exterior demasiado baja (-42 °C con gas propano, 0 °C con gas butano)	Esperar a una temperatura exterior elevada
	Aparato empotrado defectuoso	Acudir al servicio posventa

16.4 Cocina de gas/horno de gas

Avería	Causa	Solución
No se accionan las protecciones contra encendido (la llama no se enciende después de soltar los mandos del regulador)	Tiempo de precalentamiento demasiado corto	Después del encendido, mantener pulsado durante aprox. 15 a 20 segundos el mando del regulador
	Protección contra encendido defectuosa	Acudir al servicio posventa
La llama se apaga en la posición pequeña	La sonda de protección contra encendido no está correctamente situada	Ajustar correctamente la sonda de protección contra encendido (no doblarla). La punta de la sonda no debe sobresalir más de unos 5 mm del quemador. El cuello de la sonda no debe estar alejado más de 3 mm de la corona del quemador, dado el caso acudir al servicio posventa

16.5 Calefacción/caldera

En caso de un defecto, informar al taller postventa de la marca del aparato correspondiente más cercano. La lista de direcciones se encuentra en la documentación de los aparatos adjunta. Sólo personal especializado autorizado podrá reparar el aparato.

16

Localización de averías

16.5.1 Calefacción Truma

Avería	Causa	Solución
La calefacción no enciende	Sensor de temperatura en la unidad de mando o sensor a distancia defectuosos	Retirar el conector de la unidad de mando. Entonces, la calefacción funcionará sin termostato. Acudir al servicio posventa lo más pronto posible
La luz de control roja "avería" se enciende	Aire en el sistema de tuberías de gas	Desconectar y conectar de nuevo. Después de un segundo intento inefectivo de encendido, esperar unos 10 minutos antes de volver a conectar
	Falta de gas	Abrir la llave de paso principal y la válvula de paso de gas
		Conectar una bombona de gas llena
La luz de control roja "avería" parpadea	Defecto de un elemento de seguridad	Acudir al servicio posventa
	La tensión de servicio es demasiado baja	(Dejar) cargar o reemplazar la batería del habitáculo
La luz de control verde detrás del botón giratorio no se enciende	Fusible en el bloque eléctrico defectuoso	Cambiar el fusible en el bloque eléctrico
	El fusible en la unidad electrónica de control se ha disparado	Acudir al servicio posventa
	Batería del habitáculo defectuosa	(Dejar) cargar o reemplazar la batería del habitáculo
La luz de control amarillo del selector de energía no se enciende	No hay suministro de energía eléctrica	Comprobar la conexión de 230 V y los fusibles
	Se ha disparado el interruptor de sobrecalentamiento	Pulsar el interruptor de sobrecalentamiento
La caldera se vacía, se ha abierto la válvula de seguridad/purga	Temperatura interior 7 °C	Calentar el habitáculo
	La válvula de seguridad/purga está separada de la alimentación por batería	Cancelar la separación de la batería. Para esto, conectar el separador de batería en el bloque eléctrico, o desactivar la separación de batería a través del panel
	Tensión de la batería inferior a 10,8 V	(Dejar) cargar o reemplazar la batería del habitáculo
	Fusible defectuoso	Cambiar el fusible en el bloque eléctrico

Avería	Causa	Solución
La válvula de seguridad/purga no se cierra al conectar	La válvula de seguridad/purga está separada de la alimentación por batería	Cancelar la separación de la batería. Para esto, conectar el separador de batería en el bloque eléctrico, o desactivar la separación de batería a través del panel
	Tensión de la batería inferior a 10,8 V	(Dejar) cargar la batería del habitáculo
	Fusible defectuoso	Cambiar el fusible en el bloque eléctrico
No se encienden la luz de control roja y verde	Fusible defectuoso	Cambiar el fusible en el bloque eléctrico
La rueda del ventilador funciona con un sonido elevado o no de forma uniforme	Rueda del ventilador sucia	Acudir al servicio posventa Truma

16.5.2 Calefacción/caldera Alde



▷ En caso de ocurrir un error en el sistema, se visualizará la causa en el display.

Avería	Causa	Solución
La calefacción no enciende en el funcionamiento a gas	Falta de gas	Abrir la llave de paso principal y la válvula de paso de gas
		Conectar una bombona de gas llena
La calefacción no enciende	Tensión de la batería demasiado baja	Cargar la batería. Al sobrepasar la tensión de la batería los 11 V, la calefacción arrancará automáticamente
La calefacción no enciende con funcionamiento con electricidad a 230 V	No hay alimentación de 230 V	Conectar el fusible automático de 230 V
		Conectar la alimentación de 230 V
Se desconecta la calefacción	Sobrecalentamiento	Dejar que se enfríe la calefacción. Para restablecer la visualización, separar la alimentación de corriente de 12 V de la calefacción y volver a conectarla
La calefacción funciona pero no hay calor en los convectores	La bomba de circulación no funciona	Conectar el termostato del cuarto
		Acudir al servicio posventa
La calefacción y la bomba de circulación funcionan pero no hay calor en los convectores	Aire en el sistema de calefacción	Desairear la calefacción de agua caliente

16 Localización de averías

16.6 Frigorífico

En caso de un defecto, informar al taller postventa de la marca del aparato correspondiente más cercano. La lista de direcciones se encuentra en la documentación de los aparatos adjunta. Sólo personal especializado autorizado podrá reparar el aparato.

16.6.1 Frigorífico Dometic sin AES

Avería	Causa	Solución
El frigorífico no se conecta en modo de funcionamiento de 230 V	No hay alimentación de 230 V	Conectar la alimentación de 230 V
	Se ha disparado el fusible automático de 230 V	Conectar el fusible automático de 230 V
	Tensión de servicio de 230 V demasiado baja	Hacer verificar la alimentación de 230 V por taller especializado
El frigorífico no se conecta en modo de funcionamiento de 12 V	Fusible plano Jumbo (40 A) de la batería del motor de arranque defectuoso	Cambiar el fusible plano Jumbo (40 A) de la batería del motor de arranque
	Fusible plano (2 A) de la batería del motor de arranque defectuoso	Cambiar el fusible plano (2 A) de la batería del motor de arranque
	Relé separador en el bloque eléctrico defectuoso	Acudir al servicio posventa
	Tensión de servicio de 12 V demasiado baja	Hacer verificar la alimentación de 12 V por taller especializado
El frigorífico no se conecta en caso de funcionamiento a gas El piloto de "GAS" parpadea de color amarillo	Falta de gas	Abrir la llave de paso principal y la válvula de paso de gas
		Conectar una bombona de gas llena
	Aire en la tubería de gas	Repetir el proceso de encendido 3 ó 4 veces
	Telarañas o residuos de combustión en la cámara de combustión	Quitar la rejilla de ventilación en el exterior del vehículo y limpiar la cámara de combustión

16

Localización de averías

16.6.2 Frigorífico Thetford sin SES (diagnóstico de errores)

Código de error	Causa	Solución
1	La alimentación de 230 V se encuentra un 75 % debajo de la tensión de servicio requerida	Acudir al servicio posventa
2	La alimentación de 12 V se encuentra un 75 % debajo de la tensión de servicio requerida	Acudir al servicio posventa
3	El frigorífico funciona en funcionamiento de 230 V a pesar de que no se ha seleccionado el funcionamiento de 230 V	Acudir al servicio posventa
4	El frigorífico funciona en funcionamiento de 12 V a pesar de que no se ha seleccionado el funcionamiento de 12 V	Acudir al servicio posventa
5	El frigorífico funciona con el funcionamiento a gas a pesar de que no se ha seleccionado el funcionamiento a gas	Acudir al servicio posventa
6	Se registra que la llave de gas está abierta a pesar de que debería estar cerrada	Acudir al servicio posventa
7	Se registra que la llave de gas está cerrada a pesar de que debería estar abierta	Acudir al servicio posventa
8	La alimentación de 230 V se encuentra un 20 % debajo de la tensión de servicio requerida	Comprobar la alimentación de 230 V
9	Se ha cerrado la alimentación de gas. En el funcionamiento a gas, la llama no se ha encendido dentro de 30 segundos	<ul style="list-style-type: none"> ● Comprobar la alimentación de gas ● Repetir el proceso de encendido 3 ó 4 veces ● Acudir al servicio posventa
10	El frigorífico está ajustado en funcionamiento de 12 V y el motor del vehículo no está en marcha	Arrancar el motor del vehículo o seleccionar otra fuente de energía
11	El frigorífico está en el modo "AUTO" y no hay fuente de energía disponible	Poner una fuente de energía a la disposición y restablecer el frigorífico. Para ello, desconectar y volver a conectar el frigorífico

16

Localización de averías

Código de error	Causa	Solución
12	-	Acudir al servicio posventa
13	El sensor de temperatura está defectuoso	Comprobar si el conector encima de la laminilla en el interior del frigorífico está enchufado correctamente. En caso de que esto fuera el caso: Acudir al servicio posventa
14	La conexión entre los elementos de mando y la unidad de control está interrumpida	Acudir al servicio posventa

16.6.3 Dometic de la serie 8 con SMSE



▷ Con una avería, también estará iluminado el visualizador LED avería "⚠".

Avería	Causa	Solución
LED "⚡" parpadea	No hay alimentación de 230 V	Conectar la alimentación de 230 V
	Se ha disparado el fusible automático de 230 V	Conectar el fusible automático de 230 V
	Tensión de servicio de 230 V demasiado baja	Hacer verificar la alimentación de 230 V por taller especializado
LED "⚡" parpadea	Fusible en el bloque eléctrico defectuoso	Cambiar el fusible en el bloque eléctrico
	Relé separador en el bloque eléctrico defectuoso	Acudir al servicio posventa
	Tensión de servicio de 12 V demasiado baja	Hacer verificar la alimentación de 12 V por taller especializado
LED "🔥" parpadea	Falta de gas	Abrir la llave de paso principal y la válvula de paso de gas
		Conectar una bombona de gas llena
Telarañas o residuos de combustión en la cámara de combustión	Quitar la rejilla de ventilación en el exterior del vehículo y limpiar la cámara de combustión	
Los LEDs para la visualización del grado de temperatura parpadean	Sensor de temperatura defectuoso	Acudir al servicio posventa
El LED "⚡" y los LEDs para la visualización del grado de temperatura parpadean	Elemento calentador de 230 V defectuoso	Acudir al servicio posventa
El LED "⚡" y los LEDs para la visualización del grado de temperatura parpadean	Elemento calentador de 12 V defectuoso	Acudir al servicio posventa

16

Localización de averías

16.6.4 Dometic de la serie 8 con AES



▷ Con una avería, también estará iluminado el visualizador LED avería "⚠".

Avería	Causa	Solución
El texto "230 V" parpadea	No hay alimentación de 230 V	Conectar la alimentación de 230 V
	Se ha disparado el fusible automático de 230 V	Conectar el fusible automático de 230 V
	Tensión de servicio de 230 V demasiado baja	Hacer verificar la alimentación de 230 V por taller especializado
El texto "12 V" parpadea	Fusible en el bloque eléctrico defectuoso	Cambiar el fusible en el bloque eléctrico
	Relé separador en el bloque eléctrico defectuoso	Acudir al servicio posventa
	Tensión de servicio de 12 V demasiado baja	Hacer verificar la alimentación de 12 V por taller especializado
El texto "GAS" parpadea	Falta de gas	Abrir la llave de paso principal y la válvula de paso de gas
		Conectar una bombona de gas llena
	Telarañas o residuos de combustión en la cámara de combustión	Quitar la rejilla de ventilación en el exterior del vehículo y limpiar la cámara de combustión
Los LEDs para la visualización del grado de temperatura parpadean	Sensor de temperatura defectuoso	Acudir al servicio posventa
El texto "HE1" parpadea	Elemento calentador de 230 V defectuoso	Acudir al servicio posventa
El texto "HE2" parpadea	Elemento calentador de 12 V defectuoso	Acudir al servicio posventa

16.6.5 Dometic de la serie 10



▷ Las averías se muestran mediante un código de avería con el símbolo de advertencia "⚠" en el centro de la pantalla.
 ▷ En las instrucciones de uso del fabricante hay una tabla con los códigos de avería.

■ Pulsar el botón de mando (Bild 271,7) durante 2 segundos.
 Suena un pitido.

El error se ha restablecido.

Restablecimiento manual de los códigos de avería del tipo ERROR

16

Localización de averías

16.7 Instalación de aire acondicionado

Avería	Causa	Solución
La instalación de aire acondicionado no refrigera	No hay alimentación de 230 V	Conectar la alimentación de 230 V
	Fusible defectuoso	Controlar el fusible y cambiarlo si es necesario
	Temperatura inferior a 16 °C	
	La temperatura está mal ajustada	Ajustar bien la temperatura
	Filtro de aire obstruido	Cambio del filtro de aire

16.8 Suministro de agua


Avería	Causa	Solución
Agua de fuga en el vehículo	Punto inestanco	Establecer el punto inestanco, abrir de nuevo las tuberías de agua
No hay agua	Depósito de agua vacío	Rellenar agua potable
	La llave de desagüe no está cerrada	Cerrar la llave de desagüe
	Alimentación de 12 V desconectada	Conectar la alimentación de 12 V
	Fusible de la bomba de agua defectuoso	Cambiar el fusible en el bloque eléctrico
	Bomba de agua defectuosa	(Dejar) cambiar la bomba de agua
	Tubería de agua doblada	Enderezar la tubería de agua o cambiarla
	Bloque eléctrico defectuoso	Acudir al servicio posventa
El inodoro no tiene agua	Bomba de agua desconectada en el panel	Conectar la bomba de agua
	Depósito de agua vacío	Rellenar agua potable
El visualizador para aguas residuales y agua señala un valor incorrecto	Fusible para el inodoro defectuoso	Cambiar el fusible
	Sonda de medición en el depósito de aguas residuales o en el depósito del agua sucia	Limpiar el depósito de aguas residuales/depósito de agua
	Sonda de medición con defecto	Sustituir la sonda de medición
No se puede vaciar el depósito de aguas residuales	Llave de desagüe obstruida	Abrir la tapa de limpieza en el depósito de aguas residuales y vaciar las aguas residuales. Limpiar bien el depósito de aguas residuales

Avería	Causa	Solución
El grifo monomando está obstruido	El filtro del grifo tiene cal	Desenroscar el filtro e introducirlo en vinagre para descalcificarlo (sólo en productos de metal)
Las boquillas de agua de la alcachofa están obstruidas	Las boquillas de agua tienen cal	Descalcificar la alcachofa en vinagre (sólo en productos de metal) o limpiar con suavidad las boquillas
El agua sale muy despacio del plato de ducha o no lo hace	El vehículo no se encuentra en posición horizontal	Situar el vehículo en posición horizontal
Enturbiamiento del agua	Se ha rellenado agua sucia	Limpiar el depósito de agua mecánicamente y químicamente, desinfectarlo a continuación, y lavarlo con una gran cantidad de agua potable
	Residuos en el depósito de agua o en la instalación de agua	Limpiar la instalación de agua mecánicamente y químicamente, desinfectarla a continuación, y lavarla con una gran cantidad de agua potable
Cambios del sabor o del olor del agua	Se ha rellenado agua sucia	Limpiar la instalación de agua mecánicamente y químicamente, desinfectarla a continuación, y lavarla con una gran cantidad de agua potable
	Inadvertidamente se ha rellenado combustible en el depósito de agua	Acudir a un taller especializado
	Depósitos microbiológicos en la instalación de agua	Limpiar la instalación de agua mecánicamente y químicamente, desinfectarla a continuación, y lavarla con una gran cantidad de agua potable
Depósitos en el depósito de agua y/o en componentes conductores de agua	Un tiempo de permanencia demasiado prolongado del agua en el depósito de agua y en los componentes conductores de agua	Limpiar la instalación de agua mecánicamente y químicamente, desinfectarla a continuación, y lavarla con una gran cantidad de agua potable

16

Localización de averías

16.9 Superestructura

Avería	Causa	Solución
Bisagras de trampillas/bisagras puertas con dificultad de movimientos	Bisagras de trampillas/bisagras de puertas no lubricadas/demasiado poco lubricadas	Lubricar las bisagras de trampillas/bisagras de las puertas con grasa exenta de ácidos y de resinas
Las bisagras/articulaciones en la célula de baño/en el cuarto de aseo tienen dificultad de movimientos/chirrían	Bisagras/articulaciones no lubricadas o demasiado poco lubricadas	Lubricar las bisagras/articulaciones con aceite exento de disolventes/ácidos  ▷ En los pulverizadores hay incluidos a menudo disolventes
Las bisagras del armario guardaobjetos presentan dificultad de movimiento/chirrían	Bisagras del armario guardaobjetos no lubricadas o demasiado poco lubricadas	Lubricar las bisagras del armario guardaobjetos con aceite sintético exento de ácidos y resinas
Sistema de basculación del capó del motor con dificultad de movimiento	El sistema de basculación del capó del motor no está lubricado o le falta lubricación	Lubricar el sistema de basculación del capó del motor con grasa exenta de ácidos y de resinas
Claraboya Heki con dificultad de movimiento	El husillo roscado no está engrasado	Engrasar el husillo roscado
	Husillo roscado defectuoso	Montar un nuevo husillo roscado



▷ Nuestros distribuidores y centros de servicio autorizados disponen de piezas de recambio.

17

Equipamientos especiales

17.1 Pesos de equipamientos especiales



- ▶ Los accesorios, las piezas adosadas, de transformación o incorporadas no autorizadas por Dethleffs pueden producir daños en el vehículo y perjudicar la seguridad vial. Aunque para dichas piezas exista la certificación de un perito, una autorización general de servicio o una autorización de modelos, no existe así seguridad alguna de la naturaleza correcta del producto.
- ▶ Cualquier modificación respecto al estado de fábrica del vehículo puede perjudicar el comportamiento de marcha y la seguridad vial.
- ▶ En caso de que productos los cuales no hayan sido autorizados por Dethleffs causen daños, no se podrá asumir ninguna responsabilidad. Esto también es válido en el caso de modificaciones inadmisibles en el vehículo.

En la tabla figuran los pesos de los equipamientos especiales Dethleffs. Estando montados o cargados en el vehículo estos objetos, que no forman parte del equipamiento estándar, deben tenerse en cuenta al averiguar el peso de la carga.

Todos los pesos indicados son datos "aproximados".

Observar la masa máxima técnicamente admisible.

Denominación del artículo	Peso extra [kg]
Depósito de aguas residuales, con aislamiento	2
Cama de alcoba, plegable	2
Ventana de alcoba, plegable	2
Acoplamiento de remolque	26-46
Ventana abatible, cabina del conductor	8
Ducha exterior	1
Cocina exterior	10
Compartimiento de almacenamiento exterior (rebajamiento de la parte trasera)	59-63
Compartimiento de almacenamiento exterior (compartimento)	3
Caja de cambios automática	17-32
Autorradio con CD	2
Horno	14
Paquete de chasis (instalación de aire acondicionado cabina del conductor, airbags)	23-27
Claraboya (vidrio claro)	1
Claraboya (Midi-Heki)	10
Barandilla de tejado	10
Portaequipajes	15-20
Conjunto Deko "Kissenschlacht" (guerra de cojines)	1
Consola giratoria, asiento	20
Campana	2-5
Instalación de conmutación doble (incl. bombona de gas)	26
Escalón de entrada, eléctrico	2
Alfombra de la cabina del conductor	3

Equipamientos especiales

Denominación del artículo	Peso extra [kg]
Puerta de la cabina del conductor	17
Portabicicletas para 3 bicicletas	9
Portabicicletas para 4 bicicletas	10
Estores plegables, cabina del conductor	3
Extintor 6 kg	8
Pantalla plana	4-6
Calentamiento eléctrico del piso/de la cama	9
Caja de enchufe para gas exterior	1
Soporte para pantalla plana	3-5
Claraboya elevable/inclinable (Heki 3)	12-15
Calefacción Trumatic C 6002, kit eléctrico	2
Puerta mosquitera	3
Estera aislante para ventana de la cabina del conductor	2
Instalación de aire acondicionado	32-40
Frigorífico, compartimento congelador separado	7-20
Toldillo 300 cm	21
Toldillo 350 cm	25-35
Toldillo 400 cm	27-40
Toldillo 450 cm	32
Toldillo 500 cm	36
Toldillo 600 cm	40
Horno microondas	15
Portamotocicletas/portabicicletas	40
Sistema de navegación (con cableado)	9
Cama de reserva	3-5
Asientos de piloto	20
Traviesas, barandilla de tejado	7
Preparación para radio	4
Embellecedores	4
Detector de humo	1
Cámara de marcha atrás incl. monitor y cableado	5-10
Filtro de partículas de hollín	10
Instalación de antena parabólica	15-24
Interruptor para bomba de agua	1
Muelles helicoidales adelante, reforzados	5
Trampilla de servicio	3-8
Paquete de seguridad	5
Revestimiento de los asientos cabina del conductor como en el habitáculo	3

Equipamientos especiales

Denominación del artículo	Peso extra [kg]
Instalación solar	15
Transformador de tensión instalación de aire acondicionado	3
Apoyos (2 unidades)	6-10
Moqueta, remallada, tendida suelta	6-9
Pata de mesa, aislada	5
Apoyapiés	8
Revestimiento, en el interior	2
Lámpara del toldo	1
Calefacción de agua caliente Alde	30-50
Triángulo de advertencia de peligro y botiquín	2
Termocambiador Alde	2-5
Protección invernal de la rejilla del frigorífico	1
Paquete confort de invierno (según el equipamiento)	15-75
Batería adicional	27
Calefacción adicional, cabina del conductor (calefacción auxiliar)	7
Lámparas adicionales, en el interior	2
Bomba adicional, calefacción Alde	1
Termocambiador adicional (Arizona)	3

Resumen del capítulo

En este capítulo encontrará consejos útiles para viajar.

Las indicaciones tratan de:

- las disposiciones de tráfico en Alemania
- la ayuda en los estados europeos
- las disposiciones de tráfico en los estados europeos
- el suministro de gas en los estados europeos
- las disposiciones de peaje en los estados europeos
- la pernoctación segura en el camino
- el camping en invierno




Al final del capítulo encontrará una lista de comprobación en la que podrá encontrar los objetos/el equipamiento más importante(s) para viajar.

18.1 Consejos de viaje Dethleffs en iPhone

- ▷ Las indicaciones resumidas en este capítulo también están disponibles como App para iPhone. Para obtener más información visite el Sitio Web de Dethleffs y el App Store de Apple.
- ▷ Utilice el código QR adyacente para ir directamente a la opción de descarga de la App Dethleffs en el Apple App Store.

**18.2 Las indicaciones más importantes para autocaravanas****18.2.1 Disposiciones de tráfico en Alemania**

	Vehículos de hasta 2,8 t ¹⁾	Vehículos de 2,8 hasta 3,5 t ¹⁾	Vehículos por encima de 3,5 t ¹⁾
Velocidad máxima			
dentro de poblaciones cerradas	50 km/h	50 km/h	50 km/h
fuera de poblaciones cerradas	100 km/h	100 km/h	80 km/h/ 100 km/h ²⁾
Autopista	Velocidad máxima aconsejada 130 km/h		80 km/h/ 100 km/h ³⁾

	Vehículos de hasta 2,8 t ¹⁾	Vehículos de 2,8 hasta 3,5 t ¹⁾	Vehículos por encima de 3,5 t ¹⁾
 Prohibición de adelantar para vehículos motorizados por encima de 3,5 t ¹⁾	no afectado	no afectado	acertado
 Prohibición de tráfico para vehículos motorizados por encima de 3,5 t ¹⁾	no afectado	no afectado	acertado
 Prohibición de la circulación sin una distancia mínima	no afectado	no afectado	acertado, si circula previamente un vehículo por encima de 3,5 t ¹⁾

1) masa total técnicamente admisible

2) En carreteras de vehículos motorizados para autocaravanas con una masa total técn. adm. entre 3,5 t y 7,5 t

3) Para autocaravanas con una masa total técn. adm. entre 3,5 t y 7,5 t

Datos sin garantía

18.2.2 Disposiciones de tráfico en el extranjero



- ▷ El conductor del vehículo está obligado a informarse antes de viajar al extranjero sobre las disposiciones de tráfico de los países visitados. Mayor información a través de los clubes de automóviles y los representantes nacionales.
- ▷ En caso de averías o accidentes fuera de la ciudad, en algunos países europeos hay que ponerse chalecos de seguridad cuando se sale del vehículo.









La información sobre las disposiciones de tráfico son particularmente importantes, ya que en caso de daños se aplica la ley del país en cuestión. Por propia seguridad cuando se viaja al extranjero, tener siempre en cuenta los siguientes puntos:

- Llevar consigo la carta verde del seguro.
- Llevar un formulario de "Reporte de accidente" del seguro.
- Los accidentes deben ser registrados en todo caso por la policía.
- No firmar documentos que no se pueden leer o no se hayan entendido en absoluto.

18.2.3 Aparcamiento



- ▷ En poblaciones cerradas, los vehículos técn. admisibles con masa total de más de 2,8 t se deben señalar delante y detrás con una fuente de luz propia al lado de la carretera. Como alternativa puede utilizarse un panel de aviso de estacionamiento reflejante (tamaño 423 x 423 mm). El panel de aviso de estacionamiento debe colocarse sólo durante la parada. El borde superior del panel de aviso de estacionamiento debe estar máx. a 1200 mm sobre la carretera. Los reflectores de atrás y la placa de matrícula no deben estar cubiertos por el panel de aviso de estacionamiento.

Aparcamiento y estacionamiento de vehículos en la vía pública	Vehículos de hasta 2,8 t ¹⁾	Vehículos de 2,8 hasta 3,5 t ¹⁾	Vehículos por encima de 3,5 t ¹⁾
por principio	permitido, a menos que esté restringido por las señales de tráfico		
en las aceras con marcas de plaza aparcamiento	Aparcamiento permitido	Aparcamiento no permitido	
 Aparcamiento todo tipo de vehículo motorizado	Aparcamiento permitido		
 Aparcamiento en aceras	Aparcamiento permitido	Aparcamiento no permitido	
 Señales adicionales: sólo automóviles	Aparcamiento no permitido		
 Señales adicionales: sólo autocaravanas	Aparcamiento permitido		
 Señales adicionales: sólo vehículos motorizados con más de 3,5 t ¹⁾	Aparcamiento no permitido	Aparcamiento permitido	
 Señales adicionales: sólo para camiones con remolque	Aparcamiento no permitido		
 Señales adicionales: sólo automóvil con remolque	Aparcamiento no permitido		
 Señales adicionales: sólo para autobuses	Aparcamiento no permitido		

Vehículos parados en la oscuridad

dentro de poblaciones cerradas	no afectado	no afectado	fuelle de luz o panel de aviso propios
fuera de poblaciones cerradas	fuelle de luz propia (luz de cruce)	fuelle de luz propia (luz de cruce)	fuelle de luz propia (luz de cruce)

¹⁾ masa total técnicamente admisible

Datos sin garantía

18

Consejos útiles

18.2.4 Comprobaciones oficiales

	Vehículos de hasta 2,8 t ¹⁾	Vehículos de 2,8 hasta 3,5 t ¹⁾	Vehículos por encima de 3,5 t ¹⁾
Inspección principal (HU) TÜV/DEKRA con análisis de gas de escape	primera inspección principal tras 36 meses, después cada 24 meses	primera inspección principal tras 36 meses, después cada 24 meses	24 meses a partir del 7º año: 12 meses
Comprobación de la instalación de gas (por expertos en gas)	24 meses	24 meses	24 meses

¹⁾ masa total técnicamente admisible

Datos sin garantía

18.2.5 Equipo de emergencia

	Vehículos de hasta 2,8 t ¹⁾	Vehículos de 2,8 hasta 3,5 t ¹⁾	Vehículos por encima de 3,5 t ¹⁾
En el vehículo debe llevarse:	Botiquín, triángulo de advertencia de peligro	Botiquín, triángulo de advertencia de peligro	Botiquín, triángulo de advertencia de peligro, luz intermitente de advertencia

¹⁾ Masa total técnicamente admisible

Datos sin garantía

18.3 Ayuda en las carreteras europeas

Encontrará información al respecto en la página web de Dethleffs y en la app de iPhone (ver el apartado 18.1).

18

Consejos útiles

18.4 Límites de velocidad y dimensiones permitidas



- ▶ Siempre cumplir los límites de velocidad de los distintos países.
- ▶ Infórmese siempre antes de comenzar el viaje, sobre las prescripciones actuales de cada país.

Información sobre los límites de velocidad (en km/h) y las dimensiones permitidas (en m) de los países más visitados:

País	masa máx. en metros		Masa total	En la ciudad	Carretera	Autopista
	Ancho	Longitud				
Bélgica	2,50	12	hasta 7,5 t por encima de 7,5 t	50 50	90/120 ¹⁾ 60/90 ¹⁾	120 90
Bulgaria	2,55	12	hasta 3,5 t por encima de 3,5 t	50 50	90 70	130 100
Dinamarca	2,55	12	hasta 3,5 t por encima de 3,5 t	50 50	80/90 ¹⁾ 70	130 80
Alemania	2,55	12	hasta 3,5 t 3,5 t hasta 7,5 t por encima de 7,5 t ²⁾	50 50 50	100/130 ^{1) 3)} 80 80	130 ³⁾ 100 80
Estonia	2,55	12	hasta 3,5 t por encima de 3,5 t	50 50	90/110 ^{1) 4)} 70	- -
Finlandia	2,60	12		50	80/100 ⁵⁾	80/100 ⁵⁾
Francia	2,55	12	hasta 3,5 t por encima de 3,5 t	50 50	90/ 110 ^{1) 6) 7)} 80/90 ^{1) 6)}	130 ^{6) 7)} 90 ⁶⁾
Grecia	2,50	12		50	90/110 ²⁰⁾	120/ 130 ²⁰⁾
Gran Bretaña	2,55	12		48	96/112 ¹⁾	112
Irlanda	2,50	12	hasta 3,5 t por encima de 3,5 t	50 50	80/100 ¹⁾ 80	120 80
Islandia	2,55	12		50	90 ⁸⁾	-
Italia	2,50	12	hasta 3,5 t por encima de 3,5 t	50 50	90/110 ^{1) 9)} 80	130 ⁹⁾ 100
Croacia	2,55	12		50	90/110 ¹⁾	130

País	masa máx. en metros		Masa total	En la ciudad	Carretera	Autopista
	Ancho	Longitud				
Letonia	2,50	12	hasta 7,5 t	50 ¹⁰⁾	90 ¹¹⁾ 20)/ 110 ¹⁾ 12)	-
			por encima de 7,5 t	50 ¹⁰⁾	80/ 90 ¹⁾ 11) 13)	-
Lituania	2,50	12	hasta 3,5 t	50	90 ¹⁴⁾ / 100 ¹⁾ 4)	110 ⁴⁾
			por encima de 3,5 t	50	80 ¹⁴⁾	90
Luxemburgo	2,50	12	hasta 3,5 t	50	90 ¹⁵⁾ 9)	130 ¹⁵⁾ 9)
			por encima de 3,5 t	50	75 ⁹⁾	90 ⁹⁾
Macedonia	2,50	12	hasta 3,5 t	50	80/100 ¹⁾	-
			por encima de 3,5 t	50	80	-
Montenegro	2,50	12	hasta 3,5 t	50	80/100 ¹⁾	-
			por encima de 3,5 t	50	80	-
Países Bajos	2,55 ¹⁶⁾	12	hasta 3,5 t	50	80/100 ¹⁾	120
			por encima de 3,5 t	50	80	80
Noruega	2,55	12,40	hasta 3,5 t	50	80/90 ¹⁾ 20)	90 ²⁰⁾
			por encima de 3,5 t	50	80	80
Austria	2,55	12	hasta 3,5 t	50	100	130 ¹⁷⁾
			por encima de 3,5 t	50	70	80
Polonia	2,55	12	hasta 3,5 t	50 ¹⁸⁾	90/100 ¹⁾ 19)	130
			por encima de 3,5 t	50 ¹⁸⁾	70/80 ¹⁾	80
Portugal	2,50	12	hasta 3,5 t	50	90/100 ²⁰⁾	120 ²¹⁾
			por encima de 3,5 t	50	80/90 ²⁰⁾	110 ²¹⁾
Rumania	2,50	12	hasta 3,5 t	50 ²²⁾	80/90 ¹⁾	120
			por encima de 3,5 t	50	80/90 ¹⁾	110
Rusia	2,50	12	hasta 3,5 t	60	90 ²³⁾	110 ²³⁾
			por encima de 3,5 t	60	70	90 ²³⁾
Suecia	2,60	24 ²⁴⁾	hasta 3,5 t	50	70-110 ¹⁾ 20)	110 ²⁰⁾
			por encima de 3,5 t	50	80/90 ¹⁾	90
Suiza	2,55	12	hasta 3,5 t	50	80/100 ¹⁾	120
			por encima de 3,5 t ²⁵⁾	50	80/100 ¹⁾	100

País	masa máx. en metros		Masa total	En la ciudad	Carretera	Autopista
	Ancho	Longitud				
Serbia	2,50	12	hasta 3,5 t por encima de 3,5 t	50 50	80/100 ¹⁾ 80	120 80
República Eslovaca	2,55	12	hasta 3,5 t por encima de 3,5 t	50 50	90/130 ¹⁾ 80	130 80
Eslovenia	2,55	12	hasta 3,5 t por encima de 3,5 t	50 50	90/100 ¹⁾ 80	130 90
España	2,55	12	hasta 3,5 t por encima de 3,5 t	50 50	90/100 ¹⁾ 70/80 ¹⁾	120 90
Chequia	2,50	12	hasta 3,5 t por encima de 3,5 t	50 50	90/130 ¹⁾ 80	130 80
Turquía	2,55	12	hasta 3,5 t por encima de 3,5 t	50 50	90 70	120 70
Hungría	2,55	12	hasta 3,5 t por encima de 3,5 t	50 50	90/110 ¹⁾ 70	130 80
Chipre	2,55	12	hasta 3,5 t por encima de 3,5 t	50 50	90/110 ¹⁾ 70	130 80

- 1) En autovías, en carreteras con más de un carril en cada dirección
- 2) Vehículos de más de 7,5 t de masa total admisible requieren un tacógrafo
- 3) Velocidad máxima aconsejada: 130 km/h
- 4) Aquel que hace menos de 2 años que tiene el carnet de conducir, puede conducir máx. de 90 km/h
- 5) 100 km/h en la primera matriculación a partir del 1.1.1995 y peso en vacío hasta 1875 kg, ó a partir del 1.1.1981 y peso en vacío hasta 1800 kg
- 6) En caso de humedad, reducir la velocidad fuera de la ciudad en 10 km/h, en autopistas en 20 km/h
- 7) Aquel que hace menos de tres años que tiene el carnet de conducir, puede conducir en carreteras nacionales máx. a 80 km/h, en autovías máx. a 100 km/h y en autopistas máx. a 110 km/h
- 8) En carreteras no pavimentadas (grava): 80 km/h
- 9) En caso de humedad reducir la velocidad en 20 km/h
- 10) En zonas residenciales 20 km/h
- 11) Aquel que hace menos de 2 años que tiene el carnet de conducir, puede conducir máx. a 80 km/h
- 12) De 1.12 hasta 1.03 rige 90 km/h
- 13) De 1.12 hasta 1.03 rige 80 km/h
- 14) Fuera de la ciudad en carreteras no asfaltadas rige una velocidad máxima de 70 km/h
- 15) Aquel que hace menos de un años que todavía no tiene el carnet de conducir, puede conducir fuera de la ciudad máx. a 75 km/h, o en autopistas máx. a 90 km/h
- 16) En carreteras principales 2,55 m, en carreteras señalizadas con "B" 2,20 m

- 17) De 22.00 a 05.00 horas rige 110 km/h en las siguientes autopistas: A10 (autopista Tauern), A12 (autopista Inntal), A13 (autopista Brenner), A14 (autopista Rheintal)
- 18) De 23.00 hasta 5.00 horas rige 60 km/h
- 19) En autovías de cuatro carriles rige 110 km/h
- 20) Según señalización
- 21) Aquel que hace menos de un año que tiene el carnet de conducir, puede conducir máx. a 90 km/h. Las placas correspondientes (conseguibles en las oficinas del ACP) deben estar colocadas de forma visible en la parte trasera del vehículo
- 22) Para conductores de vehículo con menos de un año de experiencia rige una reducción de los límites de velocidad en 20 km/h
- 23) Aquel que hace menos de dos años que tiene el carnet de conducir, puede conducir máx. a 70 km/h
- 24) Los propietarios de campings suecos pueden tal vez exigir un sistema de aguas residuales cerrado para autocaravanas
- 25) Para todos los vehículos de más de 3,5 t de masa total admisible debe pagarse para todas las carreteras el impuesto para tráfico pesado

Actualización 07/2011

Fuente: ADAC

Datos sin garantía

18.5 Conducción con luz de cruce en países europeos



- ▷ En muchos países europeos tiene también que conducirse con luz durante el día. Las prescripciones difieren según el país. Mayor información al respecto a través de los clubes de automóviles y los representantes nacionales.

18.6 Pernoctar en el vehículo fuera de campings

País	Pernoctar en carreteras y lugares		Pernoctar en terreno y privado		Observaciones
	si	no	si	no	
Bélgica		X	X		En restaurantes de autopista se permite máx. 24 horas El vehículo puede estacionarse en terrenos particulares sólo con la autorización del dueño del terreno
Bulgaria		X		X	Por razones de seguridad se recomienda urgentemente no pernoctar fuera de los campings
Dinamarca		X	X		
Alemania	X		X		Está permitido pernoctar una sola vez para recuperar la capacidad para conducir. Se deben respetar las restricciones regionales y locales
Estonia	X		X		Sólo fuera de poblaciones cerradas, al lado de casas de campo sólo con el consentimiento de los agricultores
Finlandia		X	X		Posible con la autorización del propietario del terreno

País	Pernoctar en carreteras y lugares		Pernoctar en terreno y privado		Observaciones
	si	no	si	no	
Francia	X		X		Se requiere autorización de las autoridades locales o del dueño del terreno. Prohibido permanecer y pernoctar en terreno abierto
Grecia		X		X	
Gran Bretaña		X	X		Pernoctación en algunos lugares sólo con autorización local. Prohibido pernoctar a lo largo de una carretera
Irlanda	X		X		Prohibido pernoctar en la playa y a lo largo de algunas carreteras y puentes
Italia	X		X		Permitido pernoctar en aparcamientos y áreas de descanso. Respetar las restricciones locales. Prohibido permanecer y pernoctar en terreno abierto
Croacia		X		X	
Letonia	X		X		Sólo fuera de poblaciones cerradas, al lado de casas de campo sólo con el consentimiento de los agricultores
Lituania	X		X		Sólo fuera de poblaciones cerradas, al lado de casas de campo sólo con el consentimiento de los agricultores
Luxemburgo		X	X		No en alrededores del lago Esch-sur-Sûre, solamente se permite instalar máx. dos tiendas de campaña
Macedonia		X		X	
Países Bajos		X		X	En algunas comunidades está permitido pernoctar en carreteras y lugares
Noruega	X		X		No en zonas agrícolas o cultivadas, distancia mínima a las casas 150 m
Austria		X	X		Está permitido pernoctar una sola vez para recuperar la capacidad para conducir, pero no en parques nacionales. Se deben respetar las restricciones regionales y locales. En el Tirol generalmente prohibido
Polonia		X	X		Se requiere autorización del dueño del terreno, no en la costa y en parques nacionales
Portugal		X		X	
Rumania		X		X	

País	Pernoctar en carreteras y lugares		Pernoctar en terreno y privado		Observaciones
	si	no	si	no	
Rusia		X		X	
Suecia	X		X		No en zonas agrícolas y en la cercanía de las casas. Respetar las restricciones locales
Suiza		X	X		En restaurantes de autopista así como en algunos cantones se tolera pernoctar una sola vez. Pernoctación sólo con autorización de las autoridades locales
Serbia		X		X	
República Eslovaca		X		X	
Eslovenia		X		X	
España	X		X		En parte existen prohibiciones regionales, sobre todo en las playas, sólo con autorización de las autoridades locales
Chequia		X		X	
Turquía	X		X		Restricciones regionales posibles
Hungría		X		X	

Datos sin garantía

18.7 Suministro de gas en los estados europeos

Consejos generales

Siempre cumplir las siguientes indicaciones:

- Conducir en vacaciones sólo con bombonas de gas completamente llenas.
- Aprovechar la capacidad máxima posible de bombonas de gas.
- Llevar juegos de adaptadores (disponibles en el comercio del camping) para llenado de las bombonas de gas alemanas, así como para acoplar el regulador de presión de gas a las bombonas de gas extranjeras.
- En la estación fría del año, prestar atención al llenado con parte de propano (butano gaseado no por debajo de 0 °C).
- Utilizar las bombonas azules de la Firma Campingaz (a la venta en todo el mundo). Utilizar las bombonas de gas sólo con válvula de seguridad.
- Comprar un llamado "cilindro autorecargable". Este cilindro de 11 kg puede entonces ser rellenado en todas las estaciones de gas (directorio en la ADAC) como un depósito de gas fijamente montado. Cada 10 años es necesario una inspección técnica (TÜV).
- Si se utilizan bombonas extranjeras, comprobar si caben en la caja para bombonas de gas. Las bombonas de gas extranjeras no tienen siempre el mismo tamaño como las bombonas de eurogas alemanas.
- Observar la Directiva UE de aparatos de calefacción. Información en www.truma.de

Información sobre el suministro de gas en los estados europeos más visitados:

País	Suministro de gas	Proveedor	Teléfono
Bélgica	Bombonas de gas idénticas	Belgian Shell y Totalfina, Brüssel; Primagaz, Tessengerlo; Gasbottling, Gent; Semnickgas, Ger- raardsbergen	
	Cambio y llenado de bombonas de gas posible		
Dinamarca	En casi todos los campings se ofrecen bombonas de gas alemanas de 5 y 11 kg para el cambio.	BP-Gas ofrece bombonas de gas alemanas	00 45/ 89 48 77 00
	Estaciones de llenado para bombonas grises de gas disponibles	Emp. Kosan Gas As	
Finlandia	Bombonas de gas finlandesas disponibles en las gasolineras NES-TE y en las tiendas rurales	Emp. Tehokaasu (www.thokaasu.fi) Resumen de proveedores en: AGA (www.aga.no) , Fax: 00 47/22 02 78 05 Statoil, Fax: 00 47/22 96 22 10	
	Compra de adaptadores para las bombonas de gas noruegas en la emp. AGA		
Francia	Las bombonas de gas extranjeras no pueden llenarse o cambiarse		
	Las bombonas de gas francesas pueden utilizarse con ayuda del juego de euroconectores		
Grecia	Las bombonas de gas alemanas pueden llenarse con ayuda del juego de euroconectores, estaciones de cambio y llenado mayormente en ciudades grandes		
Gran Bretaña	Las bombonas de gas alemanas no pueden llenarse	Emp. Calorgas (www.calor.co.uk)	
	Las bombonas de gas británicas pueden conectarse con un adaptador (también disponible en Calorgas) a los sistemas alemanes		
Irlanda	Las bombonas de gas pueden rellenarse	Emp. Noel Leaders Shop, Tuam Road, Galway Emp. Calor Kosan- gas, Dublin y Cork	(01) 50 5000 (021) 66 12 69
Islandia	Las bombonas de gas pueden rellenarse	Esso, Reykjavík	
	Las bombonas amarillas de gas islandesas se adaptan con un anillo de goma, que se pone en el conector regulador, a los sistemas alemanes		

País	Suministro de gas	Proveedor	Teléfono
Italia	Suministro de gas mediante juego de eurollenado y euroconectores		
	La venta de gas licuado en las estaciones de gas para vehículos de camping con depósito de gas fijamente montado está prohibida por razones fiscales		
Croacia	Las bombonas de gas cuya comprobación no es mayor de 5 años se llenan en las sucursales de INA	INA	
	Compra de adaptadores en INA posible		
Países Bajos	Bombonas de gas idénticas		
	Cambio y llenado de bombonas de gas posible		
Noruega	Las bombonas de gas alemanas no pueden llenarse	Resumen de proveedores en: AGA , Fax: 00 47/ 22 02 78 05 Sta- toil, Fax: 00 47/22 96 22 10	
	Compra de adaptadores para las bombonas de gas noruegas en la emp. AGA		
	Bombonas de gas recargable disponibles		
Austria	Bombonas de gas idénticas		
	Cambio y llenado de bombonas de gas posible		
Polonia	Bombonas de gas idénticas		
	Cambio y llenado de bombonas de gas posible		
Portugal	Bombonas de gas recargable disponibles	Repsol; Cepsa	
Suecia	Las bombonas de gas alemanas no pueden llenarse	Resumen de proveedores en: AGA (www.aga.no), Fax: 00 47/22 02 78 05 Statoil, Fax: 00 47/22 96 22 10	
	Compra de adaptadores para las bombonas de gas noruegas en la emp. AGA		
Suiza	Alquiler de una bombona de gas suiza con presostato posible	Shell Gas, Switzerland	00 41/ 3 27 58 75 55
	Llenado de bombonas de gas alemanas posible en casos excepcionales		
Eslovenia	Las bombonas de gas alemanas pueden llenarse	Plinarna, Ljubljana; Plinarna, Maribor; Internia DD Ljubljana, Kozina; OMV Istrabenz DOO, Koper	
	Se recomienda llevar un juego de eurollenado y euroconectores		

País	Suministro de gas	Proveedor	Teléfono
España	Las bombonas de gas alemanas no pueden llenarse	Repsol Cepsa	00 34/ 901 10 01 00 00 34/ 913 37 75 29
	Alquiler y llenado de bombonas de gas españolas posible, después que se adapta la toma de gas		
	Pueden utilizarse bombonas de gas recargable de 6 kg con adaptador		
Chequia	Las bombonas de gas alemanas pueden llenarse de nuevo	Agip, Bohemia Gas, BP, Krainpol, Primaplyn Flaga-Plyn	
Turquía	Venta de bombonas de gas de 2 y 12 kg, conexión posible con adaptador	Emp. Ipragaz (www.ipragaz.com.tr/tupgaz-size-en-yakin-bayi)	
Hungria	Bombonas de gas idénticas	Primagaz, Totalgaz, Shellgas, Mol	
	Cambio y llenado de bombonas de gas posible		
Noruega	Pueden utilizarse bombonas de gas noruegas de 11 kg con adaptador	Resumen de proveedores en: AGA (www.aga.no), Fax: 00 47/22 02 78 05 Statoil, Fax: 00 47/22 96 22 10	

Actualización 07/2011

Datos sin garantía

18.8 Disposiciones de peaje en los estados europeos

En muchos estados europeos rige entretanto el peaje obligatorio. Las disposiciones relativas al peaje y la manera del cobro son muy diferentes. Pero la ignorancia no es excusa, y las sanciones pueden ser bastante elevadas.

Como con las disposiciones de tráfico, el conductor del vehículo está obligado a informarse antes de iniciar el viaje sobre las modalidades del peaje. Por ejemplo en Austria, la viñeta para vehículos con un peso total por encima de 3,5 t ya no basta más. Debe adquirirse y cargarse un llamado "Go-Box".

Mayor información a través de todos los clubes de automóviles o en el Internet.



- ▷ Los parabrisas delanteros con filtro solar pueden impedir el funcionamiento correcto de los sistemas automáticos de cobro (p. ej. Go-Box). Esto debe tenerse en cuenta al comprar los aparatos (p. ej. Split-Go-Box).

18.9 Consejos para pernoctar con seguridad en el viaje

Una conducta prudente es la mejor medida de seguridad para una noche segura en la autocaravana.

El riesgo de robo se reduce al mínimo si se siguen las siguientes reglas básicas:

- Cerrar y bloquear todas las ventanas, puertas y claraboyas.
- Asegurar las puertas de la cabina del conductor desde el interior con una correa o cadena, que se pasan a través de los tiradores, reposabrazos, etc. para proteger contra la apertura desde el exterior.
- Si está disponible: Activar o desactivar el sistema de alarma antirrobo y los seguros especiales de la puerta. En las tiendas para artículos de camping se ofrecen dispositivos de advertencia contra los atracos con gases anestésicos.
- Durante la temporada alta no pernoctar en restaurantes y aparcamientos de autopistas, que están en las rutas de vacaciones típicas.
- En lo posible pernoctar en aparcamientos bien concurridos, por ejemplo, cerca de un restaurante.
- Acercarse también por sólo una noche a un camping.
- Mantener la posibilidad de escape en caso de parada en campo libre. El paso al asiento del conductor debe estar libre. La llave de contacto deberá tenerse a la mano.
- Llevar consigo objetos de valor que son sólo imprescindibles en el viaje. Guardar los objetos de valor en lo posible en una caja fuerte pequeña y no dejarlos cerca de ventanas o puertas.
- Cerrar por principio el vehículo.
- No utilizar topes para aparcamiento.

18.10 Consejos para campistas en invierno

Los siguientes consejos son útiles para tener un recuerdo agradable del camping en invierno.

- Reservar el aparcamiento a tiempo. Los mejores aparcamientos de camping en invierno ya están a menudo completos prematuramente.
- No iniciar el viaje sin neumáticos de invierno.
- Llevar cadenas para la nieve.
- Elegir el aparcamiento premeditadamente. Prestar atención al subsuelo. La nieve y el hielo pueden descongelarse.
- Cuando el vehículo está emplazado, soltar el freno de retención para evitar que se congele.
- Las capas de nieve no deben nunca cubrir las ventilaciones forzosas instaladas.
- Mantener las ventilaciones forzosas instaladas libres de nieve y hielo.
- Prestar atención a una buena circulación de aire. Una buena circulación de aire evita la humedad, y permite calentar más fácil el habitáculo.
- Cubrir las ventanas de la cabina del conductor de un solo cristal con mantas aislantes para evitar puentes térmicos.
- Observar las indicaciones en el apartado "Suministro de gas en los estados europeos".
- Utilizar para la instalación de gas un sistema de dos bombonas con conmutación automática, para no agotar la reserva al fin de la noche.
- Usar la instalación de gas sólo con gas propano.
- No utilizar el espacio detrás de la calefacción como compartimento de almacenamiento.
- Nunca utilizar en el interior del vehículo hornos catalíticos y quemadores de gas por infrarrojos, ya que privan al interior de oxígeno para la combustión.
- Realizar la instalación de alimentación de 230 V de tal modo, que los cables no puedan congelarse ni dañarse (p. ej. al quitar la nieve).
- Limpiar regularmente el techo del vehículo tras grandes nevadas. Unos cuantos centímetros de nieve en polvo sirven de aislamiento, pero la nieve húmeda pronto se convertirá en una carga sumamente pesada.
- Antes de emprender el viaje de regreso desalojar por completo la nieve del techo, para impedir que la "Niebla de nieve" estorbe a los vehículos de atrás.

18.11 Listas de comprobación de viaje

Las siguientes listas de comprobación ayudan a asegurar que las cosas importantes no se olviden en casa, aun cuando no se necesite todo lo que se figura en ellas.



- ▷ Los documentos de viaje (p.ej. papeles e información) así como el estado técnico del vehículo se deben verificar con suficiente anticipación antes del viaje. La planificación y revisión de los documentos a tiempo permite vacaciones desde un principio.
- ▷ Al cargar tenga en cuenta el peso máximo admisible de la autocaravana.

Zona de la cocina

✓	Objeto	✓	Objeto	✓	Objeto
	Paño de limpieza		Detergente lavavajillas		Cubierto para servir ensalada
	Vaso		Paños de cocina		Tabla de cortar
	Espátula de asado		Utensilios de grill		Fuentes
	Abrelatas		Cafetera		Cepillo de fregar
	Huevero		Sacacorchos		Trapos de cocina
	Bandeja de cubitos de hielo		Toallas de papel		Cerillas
	Encendedor		Cuchara		Tazas
	Abrebotellas		Cuchillo		Plato
	Fresqueras		Bolsa de basura		Termo
	Plato de desayuno		Sartenes		Ollas
	Tenedores		Cucharón		Vasos

Baño/Sanitario

	Toallas		Cepillo de WC		Vaso para cepillo de dientes
	Limpiadores sanitarios		Papel higiénico		

Habitáculo

	Cubo de basura		Lámpara de insectos		Chubasquero
	Atlas de carreteras		Protector contra insectos		Botiquín de viaje
	Toallas de baño		Baraja		Guías de viajes/atlas de parkings
	Zapatillas de baño		Escoba		Mochila
	Baterías		Velas		Sacos de dormir
	Sábanas		Recogedor		Útiles para escribir
	Mantas		Perchas		Zapatos
	Bolsa para ropa sucia		Cepillo para la ropa		Productos para la limpieza de zapatos
	Libros		Cojines		Aspirador
	Guía de campings		Mapas		Linterna
	Bombillas de repuesto		Medicamentos		Navaja
	Cantimplora		Casetes de música		Mantel

✓	Objeto	✓	Objeto	✓	Objeto
	Prismáticos		Cojines para el cuello		Pinzas para la ropa
	Extintor		Útiles para coser		Cuerda para la ropa
	Bombona de gas		Radio		

Vehículo/Herramientas

	Bidón de aguas residuales		Cinta textil		Destornillador
	Enchufe adaptador		Regadera para agua potable		Verificador de corriente
	Adaptador CEE		Tambor de cable		Escalón
	Cable		Correas trapezoidales		Cuñas de calzo
	Rueda de repuesto		Pegamento		Botiquín
	Lámpara de repuesto		Alicates universales		Gato
	Fusibles de repuesto		Compresor		Triángulo de advertencia de peligro
	Bomba de agua de repuesto		Clema divisible		Panel de aviso
	Martillo		Argollas		Chaleco de aviso
	Llave de boca		Adaptador para conducto flexible		Luz intermitente de advertencia
	Adaptador para recargar la bombona de gas		Abrazaderas para conductos flexibles		
	Goma del gas		Cadenas para la nieve (invierno)		

Zona exterior

	Cuerda de retención		Mesa para camping		Cerradura
	Fuelle		Portaequipajes tipo araña		Cordel
	Sillas de camping		Grill		Estacas de tienda/cintas de sujeción

Documentos

	Lista de direcciones		Documentación del vehículo		Carnet de identidad
	Confirmación(ones) de inscripción		Carnet de conducir		Pasaporte
	Pasaporte médico de alergia		Carta verde del seguro		Seguro de protección durante viajes
	Instrucciones de uso		Carnet de vacunación		Viñeta/tarjeta de peaje
	Hoja de instrucciones de medicamentos		Tarjeta de crédito		Visa

Índice alfabético

A

Accesorios, instalación	26
Acoplamiento de remolque	43
Aplicar	43
Quitar	43
Agua de condensación	79, 80
En la lunas dobles de vidrio acrílico	80
En las uniones atornilladas al chasis/piso	79
Agua de fuga en el vehículo	281
Agua limpia-lavaparabrisas, llenar	62
Agua potable	31
Alarma de batería	169, 174
Alarma de depósito	169, 174
Alfombrado, limpiar	241
Alimentación de 12 V	148
Conectar	167, 172
Localización de averías	272
Alimentación de 230 V, ver conexión 230 V	185
Alto consumo de gas	29, 136, 274
Ampliar el grupo de asientos	
Grupo de asientos circular	133
Análisis de gas de escape (AU)	290
Antes de comenzar el viaje	32
Lista de comprobación	51
Aparatos empotrados	190
Instrucciones	26
Aparcamiento	288
Apoyos de elevación	66
Extraer	66
Introducir	67
Longitud, cambiar	66
Apoyos de elevación mecánicos	
Extraer	66
Introducir	67
Longitud, cambiar	66
Armario de TV	106
Aseo con vibrador	
Vaciar el cassette	237
Asiento del acompañante	55
Girar en la posición de marcha	55
Regular la posición apropiada	56
Reposabrazos, ajustar	56
Asiento del conductor	55
Girar en la posición de marcha	55
Regular la posición apropiada	56
Reposabrazos, ajustar	56
Asistencia en carretera en Europa	290
Ayuda en las carreteras europeas	290

B

Bajos, conservar	240	
Banco delantero, transformación para dormir	124, 125,	126
Barandilla de tejado	39	
Batería del habitáculo		
Alarma de batería	169, 174	
Cargar	150	
Descarga	150	
Fusibles	188	
Indicaciones	149	
Localización de averías	271, 272	
Lugar de instalación	149	
Tensión, indicar	167, 173	
Batería del motor de arranque		
Alarma de batería	169, 174	
Cargar	150	
Fusibles	187	
Localización de averías	271	
Tensión, indicar	167, 173	
Batería véase batería del motor de arranque y batería del habitáculo	149	
Bloque de cocina, bloqueo central	49, 102	
Bloque eléctrico (EBL 101)	160	
Funciones	160	
Bloque eléctrico (EBL 102)	160	
Lugar de instalación	161	
Bloque eléctrico (EBL 119)	157	
Bloque eléctrico (EBL 99)	157	
Funciones	157	
Lugar de instalación	158	
Bloque eléctrico (EBL 99/EBL 119)		
Funciones	154	
Lugar de instalación	155	
Bloque eléctrico EBL 111	154	
Bloqueo de barra	58	
Bloqueo de la puerta del frigorífico		
Abrir	220, 221, 222	
Bloquear en posición de ventilación	221, 222	
Cerrar	220, 221, 222	
Bomba de agua	223, 227, 229	
Bomba de agua a presión		
conexión y desconexión	175	
Limpiar el filtro de agua	255	
Bomba de agua a presión, conectar y desconectar ...	170	
Bomba de agua, interruptor	196	
Bomba de circulación	198	
Bomba de circulación, ajustar velocidad	198	

Índice alfabético

Bombillas, cambiar	258
Lámpara de frigorífico	259
Lámpara de garaje	259
Bombonas de camping gas, utilizar	137
Bombonas de gas	
Cambiar	139
Indicaciones de seguridad	30, 137
Boquillas de salida de aire, ajustar	192
Botiquín	290

C

Cable adaptador	186
Cable de alimentación para la conexión de 230 V ..	186
Cadenas para la nieve	50
Caja de fusibles, véase fusible automático de 230 V ..	189
Caja para bombonas de gas	30, 137
Caldera (Alde)	
Agua, llenar	203
Conectar	203
Desconectar	203
Localización de averías	276
Vaciar	203
Caldera (Truma)	
Localización de averías	275
Válvula de seguridad/purga	203
Calefacción	191
Boquillas de salida de aire, ajustar	192
Distribución del aire caliente	192
Localización de averías	274
Primera puesta en funcionamiento	191
Termocambiador, calefacción, cambiar	190
Termocambiador, cambiar	190
Calefacción auxiliar	
Mantenimiento	256

Calefacción de agua caliente	
Bomba de circulación adicional	198
Calefacción, conectar	196
Calefacción, desconectar	196
Conservación	253
Funcionamiento a gas y con electricidad a 230 V, seleccionar	196
Funcionamiento a gas, seleccionar	196
Funcionamiento con electricidad a 230 V, seleccionar	196
Imagen de inicio	195
Indicaciones de seguridad	194
Instalación de calefacción, desairear	254
Líquido de calefacción, rellenar	254
Localización de averías	276
Menú de configuración	195
Menús de herramientas	195
Nivel de líquido, comprobar	253
Termocambiador	197
Trabajos de mantenimiento	253
Unidad de mando	194
Velocidad, bomba de circulación	198
Calefacción de aire caliente	
Conectar	193
Desconectar	193
Localización de averías	275
Modos de funcionamiento	192, 193
Calefacción del depósito, conectar y desconectar ..	170, 175
Calefacción para depósito y tuberías de aguas residuales	199
Calefacción, retrovisores exteriores	59
Calentamiento del piso/de la cama, eléctrico	
Conectar	200
Desconectar	200
Protección contra sobrecargas	200
Cama de alcoba	112
Escalera de ascenso	112, 116
Mecanismo para plegar	113
Plegar hacia abajo	113
Plegar hacia arriba	113
Red de seguridad	112, 115, 116
Cama de reserva	126

Índice alfabético

Cama elevada	113, 120
Abrir	114, 117, 119, 120
Cama elevada central eléctrica	117
Cama elevada central eléctrica - Dispositivo de emergencia	118
Cerrar	115, 116, 118, 121
Cinturones de sujeción, tensor	121
Eléctrica	118
Escalera de ascenso	115, 118, 121
Manual	115, 116
Red de seguridad	118
Seguro contra caídas	117, 119
Cama elevada eléctrica	118
Cama elevada manual	115, 116
Cama fija	123
Abrir	123
Cerrar	123
Camas	111
Cama de matrimonio ajustable en altura	111
Transformación de camas individuales a cama de matrimonio	123
Véase Cama elevada manual	115, 116
Camas separadas para niños	112, 122
Cambio de ruedas	266
Par de apriete	267
Campana	209
Conservación	243
Filtro, limpiar	243, 244
Camping en invierno	300
Cantidad de agua, indicar	169, 174
Cantidad de aguas residuales, indicar	169, 174
Capacidad de la batería	148
Caperuza, conexiones de salida de agua	226
Capó del motor	
Abrir	62
Cerrar	62
Carga	32, 33
Cálculo de un ejemplo	34, 36
Cálculo	36
Composición	34
Carga convencional	35
Carga de apoyo	43
Carga sobre el eje trasero	43
Carga véase también cargamento	32
Cargador adicional	153
Lugar de instalación	153
Cargamento	37
Compartimento de almacenamiento trasero ..	40
Doble fondo	41
Garaje trasero	40
Portabicicletas	41
Portaequipajes	39
Cargamento véase también carga	37
Cargas en el techo	39
Cassette Thetford, estribo de sujeción	236
Cerradura	
Puerta de entrada	71
Separación de la cabina del conductor	78
Trampilla exterior	75, 76
Cerradura de la puerta	71
Cerradura de la trampilla	
Abrir	75, 76
Cerrar	75, 76
Con tirador concha	75, 76
Certificados de inspección	
Inspección de impermeabilidad	12
Chimenea de salida de gases del lado derecho del vehículo	191, 202
Cierre contra olores	229
Cinturones de seguridad	54
Colocación correcta	55
Limpiar	242
Claraboya con cierre de resorte	92
Abrir	92
Cerrar	92
Persiana oscurecedora enrollable	93
Claraboya de manivela	94
Abrir	94
Cerrar	94
Estor plegable	95
Localización de averías	283
Protección contra insectos	95
Claraboya Heki	93
Abrir	93
Cerrar	93
En posición de ventilación	94
Estor plegable	94
Protección contra insectos	94
Claraboyas	91
Claraboya con cierre de resorte	92
Cocina	204
Localización de averías	274

Índice alfabético

Cocina de gas	
Conectar	205
Desconectar	206
Limpiar	241
Localización de averías	274
Cocina véase cocina de gas o horno de gas	204
Compartimento de almacenamiento trasero	40
Comprobaciones, oficiales	290
Intervalos de inspección	290
Condiciones para la garantía de impermeabilidad ...	9
Conexión 230 V	185
Localización de averías	271
Conexión de 230 V	67, 186
Cable de alimentación	186
Conexión externa véase conexión de 230 V	67
Conexiones de desagüe, agua	226
Consejos	287
Consejos útiles	287
Conservación	238
Alfombrado	241
Bajos	240
Calefacción de agua caliente	253
Campana	243
Cinturón de seguridad	242
Cocina de gas	241
Conservación exterior	238
Conservación interior	240
Cortinas	241
Depósito de aguas residuales	240
En caso de puesta fuera de servicio durante el invierno	249
En caso de puesta fuera de servicio transitoria ... 247	
En invierno	246
Escalón de entrada	240
Estera aislante de la cabina del conductor ...	240
Estor plegable	242
Estores	241
Fregadero	241
Fundas de cuero sintético	241
Inodoro	246
Instalación de agua	242
Lámparas	241
Lavar	239
Limpiador de alta presión, lavar con	238
Lunas	239
Mosquitera enrollable	241
Persiana oscurecedora enrollable	241
Piezas de plástico por dentro	241
Protección contra insectos	241
Revestimiento de PVC del suelo	241
Revestimientos de teflón	241
Superficies de los muebles	241
Tapicerías	241
Conservación exterior	238
Conservación interior	240
Consumo de gas	138
Controles véase lista de comprobación	51, 248
Convertidor	152
Localización de averías	273
Convertidor MultiPlus	163
Indicadores LED	164
Panel Digital Multi Control	164
Corriente de reposo	147
Cortinas, limpiar	241
Cuarto de aseo	232
Ventilación	232

Índice alfabético

Cuarto de baño	134
Posibilidades de la división de habitación	134
Cunas	113, 120
Cuñas de calzo	65
Cunas de viaje para niños	112, 122
Cunas plegables	113, 120
D	
DEKRA	290
Denominación de los neumáticos	265
Depósito de agua	
Agua, llenar	225
Agua, purgar	226
Limpiar	242
Nivel de llenado, indicar	169, 174
Depósito de agua véase también instalación de agua	225
Depósito de aguas residuales	227, 228
Calefacción	199
Conservación	240
Limpiar	240
Localización de averías	281
Nivel de llenado, indicar	169, 174
Vaciado	228
Vaciar	228
Descarga total	147
Dimensiones, permitidas	291
Disposición de los asientos	57
Disposiciones de peaje en los estados europeos ..	299
Disposiciones de tráfico en Alemania	287
Disposiciones de tráfico en el extranjero	288
Dispositivo de conmutación automática, instalación de	
gas	142
Distribución del aire caliente	192
Doble fondo, cargamento	41
Documentación para el vehículo	22
Ducha	232
Durante el viaje	53
E	
Eje trasero AL-KO	260
Elevallas, eléctrico	58
Eliminación	
Aguas residuales	24
Basura doméstica	24
Excrementos	24
Ensanchamiento de la encimera de la cocina	105
Equipamiento adicional	35
Equipamiento básico	34
Equipamiento personal	35
Equipamientos especiales	284
Descripción	22
Identificación	22
Indicaciones de seguridad	26
Pesos	284
Equipo de emergencia	290
Equipo sanitario	223
Escalera	
Cama de alcoba	116
Litera	123
Escalera de ascenso	
Cama de alcoba	116
Litera	123
Escalera de ascenso, cama de alcoba	112
Escalera de ascenso, cama elevada	115, 118, 121
Escalera de ascenso, litera	122
Escalera trasera	39
Plegar hacia abajo	39
Plegar hacia arriba	40
Escalera, litera	122
Escalón de entrada	44, 65
Conservación	240
Extender	45
Extraer	44
Introducir	44
Localización de averías	271
Luz de control	45
Retirar	45
Señal acústica	44, 45
Estera aislante de la cabina del conductor, conserva-	
ción	240
Estor plegable	
Luna delantera	49
Ventana lateral	48
Ventana puerta de entrada	74
Estor plegable, cabina del conductor	60
Abrir	89, 90
Cerrar	89, 90
Estor plegable, claraboya de manivela	
Abrir	95
Cerrar	95
Estor plegable, claraboya Heki	
Abrir	94
Cerrar	94
Estor plegable, limpiar	242
Estor plegable, ventana puerta de entrada	
Abrir	74
Cerrar	74
Estores, limpiar	241

Índice alfabético

Etiquetas adhesivas de advertencia	261
Etiquetas adhesivas de información	261
Extraer la instalación de antena parabólica	69

F

Foco de LED	258	
Cambio de medios de iluminación	258	
Fregadero		
Limpieza	244	
Fregadero, limpiar	241	
Freno de mano	65	
Aplicar	26	
Frenos	54	
Comporbar	54, 270	
Frigorífico	67, 209	
Bloqueo de la puerta	220	
Conmutación entre fuentes de energía	215	
Elementos de mando e indicación	216	
Funcionamiento a gas	215	
Funcionamiento a gas, conectar	211, 212, 217	
Funcionamiento a gas, desconectar .	211, 212, 217	
Funcionamiento automático, conectar	216	
Funcionamiento automático, desconectar	216	
Funcionamiento con 12 V, conectar/desconectar .	217,	219
Funcionamiento con 12 V, conectar/desconectar .	211,	213
Funcionamiento con 230 V, conectar/desconectar	217,	219
Funcionamiento con 230 V, conectar/desconectar	211,	213
Localización de averías	277, 278	
Manejo	215	
Modos de funcionamiento	210, 212, 216, 218	
Paquete de baterías (opcional)	218	
Regulación de la temperatura de refrigeración ...	215	
Rejilla de ventilación, quitar	209	
Fundas de cuero sintético, limpiar	241	
Fusible automático de 230 V	189	
Fusibles		
En la batería del habitáculo	188	
Fusible 230 V	185, 189	
Fusibles de 12 V	187	
Para inodoro Thetford	188	
Para la batería del motor de arranque	187	

Fusibles de 12 V	187
En la batería del habitáculo	188
Para inodoro Thetford	188
Para la batería del motor de arranque	187
Fusibles ver fusibles de 12 V y fusible 230 V	187

G

Garaje trasero	40	
Garantía	9	
Garantía de impermeabilidad		
Condiciones	9	
Plan de inspección	10	
Gas butano	29, 137	
Gas propano	29, 137	
Giro de los asientos	95	
Goma del gas, comprobar	29, 137	
Grifo de cierre Alde	197	
Grifo para la eliminación de aguas residuales 227, 228		
Grupo de asientos circular, transformación para dormir	127,	128, 129, 130, 131
Grupos de asientos	110	

H

Hora, indicar	170
Horno de gas	206, 207
Conectar	207, 208
Desconectar	207, 208
Localización de averías	274
Horno de gas (Thetford)	208

I

Iluminación	
Lámparas, limpiar	241
Localización de averías	271
Iluminación exterior	
Localización de averías	271
Incendio	
Comportamiento en caso de	26
Extinguir	25

Índice alfabético

Indicaciones de seguridad	25	Inspecciones	252
Bombonas de gas	137	Chasis	16
Calefacción de agua caliente	194	Inspección anual	15
Cocina	204	Más	15
Instalación de agua	31	Prueba de gas	17
Instalación de gas	29, 136	Instalación de agua	
Instalación eléctrica	31	Conservación	242
Protección contra incendios	25	Desinfectar	243
Seguridad vial	27	Indicaciones de seguridad	31
Separación de dormitorio	135	Limpiar	242
Indicaciones generales	23	Llenar	229
Indicaciones medioambientales	24	Tubo de llenado de agua potable	225
Indicador de temperatura	170, 175	Vaciar	230
Indicadores		Instalación de aire acondicionado	
Hora	170	Localización de averías	273
Nivel de llenado depósito de agua	169, 174	Mantenimiento	257
Nivel de llenado depósito de aguas residuales ...	169,	Instalación de aire acondicionado (Truma)	
Temperatura	170, 175	Temporizador	202
Tensión de la batería	167, 173	Instalación de aire acondicionado para el techo (Truma)	
iNet Box	185	Conectar	201
Inodoro	233	Desconectar	201
Conservación	246	Instalación de antena parabólica	69
Depósito de agua, vaciar	246	Instalación de conmutación DuoControl	142
Localización de averías	281	Instalación de gas	136
Seguro	188	Comprobación	290
Inodoro cassette		Crashsensor	145
Desbloqueo	236	Defecto	29, 136, 274
Sacar	236	Dispositivo de conmutación automática	142
Vaciar	236	Dispositivo de seguridad en caso de rotura de manguera	146
Inodoro Thetford		Filtro de gas	145
Depósito de agua, vaciar	234	Indicaciones de seguridad	29, 136
Lavar	234, 235	Indicaciones generales	29
Luz de control	234, 235	Localización de averías	274
Seguro	188	Instalación eléctrica	147
Vaciar	235	Conexión de 230 V, localización de averías ...	271
Inodoro Vario	232	Escalón de entrada, localización de averías ...	271
Transformación en cabina de ducha	232	Glosario	147
Transformación en cuarto de aseo	233	Iluminación, localización de averías	271
Inspección anual		Indicaciones de seguridad	31
Certificados de inspección	18	Localización de averías	270
Inspección de impermeabilidad		Interruptor de corriente de defecto	185
Certificados de inspección	12	Interruptor para bomba de agua	224
Garantía	10	Interruptor principal de 12 V	167, 172
Inspección del chasis		Interruptores de luz	110
Certificados de inspección	18	Intervalos de inspección	290

Índice alfabético

L

- Lámpara de frigorífico259
- Lámpara de garaje259
- Lámparas109, 258
 - Limpiar241
 - Manejo109
- Lámparas, véase bombillas, cambiar258
- Lavabo
 - Limpieza244
- Lavado con un limpiador de alta presión238
- Límites de velocidad291
- Limpiador de alta presión, lavar con238
- Limpiar
 - Depósito de agua242
 - Tuberías de agua242
- Limpiar las piezas de plástico en el área del inodoro y área del habitáculo241
- Limpieza véase conservación238
- Línea de conexión véase cable de alimentación ..186
- Línea de servicio de cocina
 - Bloqueo central49, 102
- Lista de comprobación
 - Para el viaje301
 - Para la puesta en funcionamiento después de una puesta fuera de servicio250
 - Para una puesta fuera de servicio durante el invierno249
 - Para una puesta fuera de servicio transitoria .248
 - Seguridad vial51
- Listas de comprobación de viaje301
- Litera122
 - Escalera de ascenso122, 123
 - Red de seguridad117, 119, 122, 123
 - Transformación122
- Llave de desagüe, aguas residuales226
- Llaves32
- Localización de averías270
 - Alimentación de 12 V272
 - Batería271
 - Batería del habitáculo271
 - Batería del motor de arranque271
 - Caldera (Alde)276
 - Caldera (Truma)275
 - Calefacción274
 - Calefacción de agua caliente276
 - Calefacción de aire caliente275
 - Campana273
 - Cocina274
 - Cocina de gas274
 - Conexión 230 V271
 - Convertidor273
 - Escalón de entrada271
 - Frigorífico277, 278
 - Horno de gas274
 - Iluminación271
 - Inodoro281
 - Instalación de aire acondicionado273
 - Instalación de gas274
 - Instalación eléctrica270
 - Puerta interior283
 - Sistema de frenos270
 - Suministro de agua281
 - Superestructura283
 - Trampillas de muebles283
- Luces exteriores
 - Comprobar51
- Luces interiores
 - Bombillas, cambiar258
 - Localización de averías271
- Lunetas, limpiar239
- Luz de control de 230 V166
- Luz de control, alimentación de 230 V166, 171
- Luz de control, inodoro234, 235
- Luz de cruce294
- Luz intermitente de advertencia290

M

- Mando a distancia, toldillo68
- Manejo de los neumáticos265
- Mantenimiento invernal246
- Masa autorizada33
- Masa listo para el viaje34, 36
- Masa máxima técnicamente admisible33, 36
- Mecanismo para plegar, cama de alcoba113
- Mesa96

Índice alfabético

Mesa colgante	96, 97
Ampliar	96, 97
Reducir	96, 97
Transformación en base de cama	97, 98
Mesa elevadora	
Transformación en base de cama	102
Mesa fija	
Desplazar longitudinalmente	98
Desplazar transversalmente	99
Mesas	
Mesa abatible en el grupo de asientos circular ...	
100,	101
Mesa plegable, abatible y rígida	102
Modo de invierno	247
Modos de funcionamiento	
Calefacción de aire caliente	192, 193
Dispositivo de conmutación automática, instala- ción de gas	143
Frigorífico	210, 212, 216, 218
Mosquitera enrollable, limpiar	241
Mosquitera enrollable, ventana	
Abrir	87
Cerrar	87
Mosquitera enrollable, ventana puerta de entrada	
Abrir	75
Cerrar	75

N

Nº de serie	261
Neumáticos	263
Capacidad de carga	266
Denominación	265
Desgaste excesivo	28, 51, 263, 267
Indicaciones generales	263
Manejo	265
Presión de los neumáticos	267
Selección de neumáticos	264
Nivel de aceite, controlar	63
No hay gas	274

O

Olor a gas	29, 136, 274
------------------	--------------

P

Panel (MP 20-T)	166
Alarmas	169
Indicación de la hora	170
Indicador de llenado	169
Indicador de temperatura	170
Interruptor principal de 12 V	167
Luz de control de 230 V	166
Tecla Reserva	170
Visualizadores de batería	167
Panel LT 96 / LT 97	
Activar la bomba de agua	178
Alarmas	178
Desactivar la bomba de agua	178
Descripción	176
Interruptor principal de 12 V	176
Luz de control de 230 V	176
Visualizador nivel de llenado	178
Visualizador tensión de la batería	177
Panel MP 20-T	171
Alarmas	174
Indicador de llenado	174
Indicador de temperatura	175
Interruptor principal de 12 V	172
Luz de control de 230 V	171
Tecla Reserva	175
Visualizadores de batería	173
Panel Truma CP plus	179
Pantalla plana	
abatible	108
con brazo articulado	107
Pantalla plana, posicionar	106
Par de apriete	
Ruedas	267
Peligro de asfixia	26, 79
Peligro de congelación	31, 223, 230
Permiso de circulación	32
Pernoctar	
En el viaje	299
Fuera de campings	294
Persiana oscurecedora enrollable, claraboya con cierre de resorte	
Abrir	93
Cerrar	93
Persiana oscurecedora enrollable, limpiar	241
Persiana oscurecedora enrollable, ventana	
Abrir	87
Cerrar	87
Persiana para la luna delantera	89
Función de emergencia	89

Índice alfabético

Persiana plisada	91
Peso en vacío	34
Peso total admisible, ver masa total técnicamente admisible	33
Pesos de equipamientos especiales	284
Piezas adosadas véase equipamientos especiales ..	26
Placa de características	261
Portabicicletas	
Cargamento	41
Viajes con un portabicicletas cargado	41
Portaequipajes, cargamento	39
Prevenir el peligro de incendios	25
Protección contra incendios	25
Protección contra insectos, claraboya de manivela	
Abrir	95
Cerrar	95
Protección contra insectos, claraboya Heki	
Abrir	94
Cerrar	94
Protección contra insectos, limpiar	241
Protección contra insectos, puerta de entrada	
Abrir	73
Cerrar	73
Protección de sobretensión	162
Prueba de gas	
Certificados de inspección	18
Puerta de entrada	70, 74
Estor plegable, abrir	74
Estor plegable, cerrar	74
Mosquitera enrollable, abrir	75
Mosquitera enrollable, cerrar	75
Protección contra insectos	73
Ventana, abrir	74
Ventana, cerrar	74
Puerta de entrada, en el exterior	
Abrir	71
Bloquear	71
Puerta de entrada, en el interior	
Abrir	71
Bloquear	71
Puerta del conductor	70
Puerta del conductor, en el exterior	
Abrir	72
Bloquear	72
Puerta del conductor, en el interior	
Abrir	73
Bloquear	73
Puerta interior, localización de averías	283

Puertas	
Cerradura	71
Localización de averías	283
Puerta de entrada	70
Puerta del conductor	70
Puesta en funcionamiento	
Después de una puesta fuera de servicio durante el invierno	250
Después de una puesta fuera de servicio transitoria	250
Puesta fuera de servicio	
Durante el invierno	249
Transitoria	247
Pupitre	61

R

Radio	109
En la cabina del conductor	109
Red de a bordo de 12 V	148
Red de a bordo de 230 V	185
Red de seguridad	
Cama de alcoba	115, 116
Red de seguridad, cama de alcoba	112
Red de seguridad, cama elevada	118, 121
Red de seguridad, litera	117, 119, 122, 123
Regulador de presión de gas, uniones atornilladas ...	138
Rejilla de ventilación del frigorífico, extraer	209
Reposabrazos, ajustar	56
Reposacabezas	56
Repostaje	63
Retrovisores exteriores, ajustables eléctricamente	59
Ajustar	59
Calefacción de los retrovisores, conectar	59
Revestimiento de PVC del suelo, limpiar	241
Revestimiento de PVC del suelo	46
Revestimientos de teflón, limpiar	241
Ruedas	263

S

Seguridad vial	51
Indicaciones	27
Lista de comprobación	51
Selector de batería	158, 161
Separación de dormitorio	135
Puerta corredera	135
Separación de la cabina del conductor	78
Abrir	78
Cerrar	78

Índice alfabético

Separador de batería	155, 158, 161
Símbolos	
Para indicaciones	22
Válvulas de paso de gas	140, 191
Sistema de frenos, localización de averías	270
Sistema de selección de energía automático (AES) ...	214
Sobrecarga	37
Soporte para cargas en el techo	39
Suministro de agua	
Generalidades	223
Localización de averías	281
Suministro de gas en los estados europeos	296
Superficies de los muebles, limpiar	241

T

Tamaño de las llantas	266
Tambor de cable	186
Tapa del depósito véase tubo de llenado de combustible	63
Tapicerías, limpiar	241
Tarjeta de rescate	25
Televisor	46, 106
Extraer	106
Girar	106
Tensión de batería, indicar	167, 173
Tensión de reposo	147
Termocambiador (Alde)	
Apagar	197
Poner en marcha	197
Termocambiador, calefacción, cambiar	190
Tipo de llanta	263
Toldillo	67
Toma de gas, exterior	141
Toma exterior de gas	141
Trabajos de inspección	252
Trabajos de mantenimiento	252, 262
Calefacción auxiliar	256
Calefacción de agua caliente	253
Eje trasero AL-KO	260
Instalación de aire acondicionado	257
Trampillas de muebles, localización de averías ..	283
Trampillas exteriores	75
Cerradura de la trampilla	75, 76
Fijar	77

Transformación para dormir	
Asientos individuales	132
Banco delantero	124, 125
Banco delantero a la cama de reserva	126
Grupo de asientos circular	127
Grupo de asientos circular con banco longitudinal	
128,	129, 130, 131
Triángulo de advertencia de peligro	290
Tuberías de agua, limpiar	242
Tubo de llenado de agua potable	225
Abrir	225
Cerrar	225
Tubo de llenado de combustible	
Abrir	63
Cerrar	64
Tubos fluorescentes, cambiar	258
TÜV (estación de inspección técnica alemana) ...	290

U

Uso de un remolque	28
Indicaciones de seguridad	28
Indicaciones generales	43

V

Válvula de seguridad/purga de la caldera	203
Válvulas de paso de gas	140
Símbolos	140, 191
Vehículo, lavar	239
Velocidad de marcha	54
Ventana	
Estor plegable	89, 90
Mosquitera enrollable	87, 88
Persiana oscurecedora enrollable	87
Persiana plisada	91
Ventana abatible	85
Abrir	83, 85
Cerrar	83, 85
Mosquitera enrollable	87
Persiana oscurecedora enrollable	87
Ventilación continua	84, 86
Ventana corredera	
Abrir	80, 81, 82
Cerrar	80, 81, 82

Índice alfabético

Ventana, puerta de entrada	
Abrir	74
Cerrar	74
Estor plegable, abrir	74
Estor plegable, cerrar	74
Mosquitera enrollable, abrir	75
Mosquitera enrollable, cerrar	75
Ventanas	79
Ventilación	79
Cuarto de aseo	232
Ventilación forzada	26, 79
Viajar en la autocaravana	53
Vigilancia de la batería	155, 159, 162